

NEW



MURALI CONDENSING
con accumulo sanitario e scambiatore in acciaio inox

MINUTE BOILER X

 **Beretta**
Il clima di casa.



MYNUTE BOILER X 25B è alimentata a metano. E' disponibile il kit di trasformazione per propano o aria propanata e per GPL.



**BI-TANK
DA 30 L
IN ACCIAIO INOX**



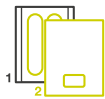
**SCAMBIATORE
IN ACCIAIO
INOX**



**ACQUA CALDA
A TEMPERATURA
STABILE**



**BASSE
EMISSIONI NOX
(CLASSE 6)**



**INSTALLAZIONE
SEMPLICE
IN DUE STEP**



**DIMENSIONI
COMPATTE**



**MANUTENZIONE
SEMPLIFICATA CON
ACCESSO FRONTALE**

MYNUTE BOILER X

TANTA ACQUA CALDA, SUBITO A DISPOSIZIONE

BERETTA PRESENTA MYNUTE BOILER X 25, LA CALDAIA A CONDENSAZIONE CON ACCUMULO BI-TANK DA 30 LITRI, CONCEPITA ALL'INSEGNA DELL'EFFICIENZA E DEL RISPARMIO ENERGETICO.

Rispetto alle precedenti gamme con accumulo sanitario di Beretta, MYNUTE BOILER X si presenta **più compatta ed efficiente**. Invece di un unico bollitore, la caldaia prevede infatti un bi-tank da 30 litri che, oltre a risparmiare spazio grazie al nuovo lay-out, risulta più efficiente nella produzione di acqua sanitaria.

MYNUTE BOILER X offre un **comfort senza compromessi anche nel profilo riscaldamento**, essendo dotata di un efficiente scambiatore in acciaio inox a combustione pneumatica, in aggiunta all'**ampia modulazione 1:8**. La caldaia, oltre alle

bassissime emissioni di Nox, che la collocano oggi in classe 6 secondo gli standard europei, nasce con lo sguardo rivolto al futuro, essendo già **predisposta per funzionare con miscela di gas naturale e idrogeno fino al 20%**, contribuendo così a ridurre ulteriormente l'impatto ambientale delle caldaie a condensazione nei prossimi anni.

La **semplicità di utilizzo** si coniuga con **un'estetica gradevole ed essenziale**, in linea con le caldaie Beretta di nuova generazione, che permette al prodotto di integrarsi facilmente nei diversi contesti residenziali.



PER UN FUTURO
SOSTENIBILE

HYDROGEN
READY
20%

INTERFACCIA DIGITALE MODERNA E INTUITIVA

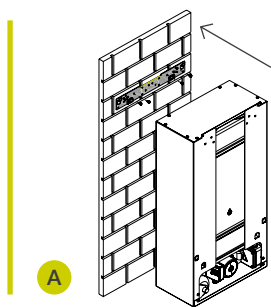


INNOVAZIONE ED EFFICIENZA

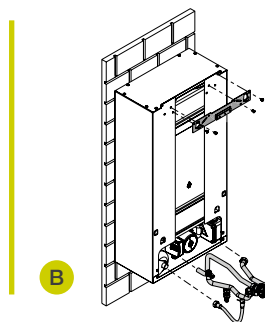
MYNUTE BOILER X è costituita da un sistema composto dalla caldaia e dall'accumulo sanitario bi-tank, che si

distingue per la **facilità di installazione in DUE STEP**: montaggio dell'accumulo a parete e montaggio della caldaia sull'accumulo.

STEP 1: MONTAGGIO DELL' ACCUMULO A PARETE



DOPO IL FISSAGGIO DELLA DIMA, SI EFFETTUA IL MONTAGGIO DEL BI-TANK A PARETE



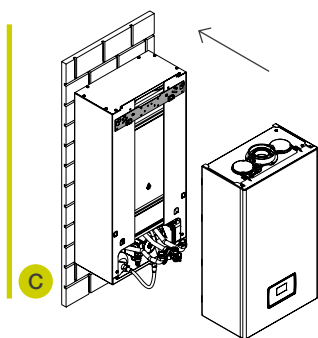
DOPO IL FISSAGGIO DELLA DIMA DELLA CALDAIA AL BI-TANK, SI EFFETTUA IL MONTAGGIO DEI KIT IDRAULICO E FLUSSOSTATO (DISPONIBILI COME ACCESSORI)

- › **NUOVO BI-TANK DA 30 L CON ELETTRONICA EVOLUTA**
- › L'ACCUMULO BI-TANK (DETTO ANCHE DOSSERET), RAGGIUNGE LE **STESSE PERFORMANCE DEL BOLLITORE DEL PRECEDENTE MODELLO BERETTA MYNUTE BOILER GREEN DA 45 LITRI, CON DIMENSIONI PIÙ COMPATTE;**
- › **POSSIBILITÀ DI GESTIRE LA FREQUENZA DI RIPRISTINO DEL BOLLITORE ATTRAVERSO UN PARAMETRO NELL'ELETTRONICA:**
 - **COMFORT:** PER MAGGIORI E FREQUENTI CICLI DI RIEMPIMENTO, SE I PRELIEVI SONO FREQUENTI O LA RICHIESTA DI VOLUME DI ACQUA È ELEVATA;
 - **ECO:** PER UN NUMERO RIDOTTO DI CICLI DI RIEMPIMENTO DEL BOLLITORE E DI CONSEGUENZA UN MAGGIORE RISPARMIO ENERGETICO;
- › **VASO ESPANSIONE DELL'ACCUMULO**
- › **BI-TANK FORNITO SEPARATAMENTE DALLA CALDAIA.**

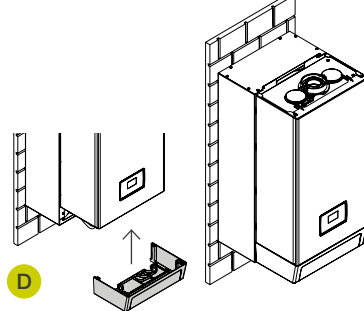


+ 25% PORTATA TERMICA* rispetto alla media delle caldaie Beretta con produzione istantanea di acqua calda sanitaria .

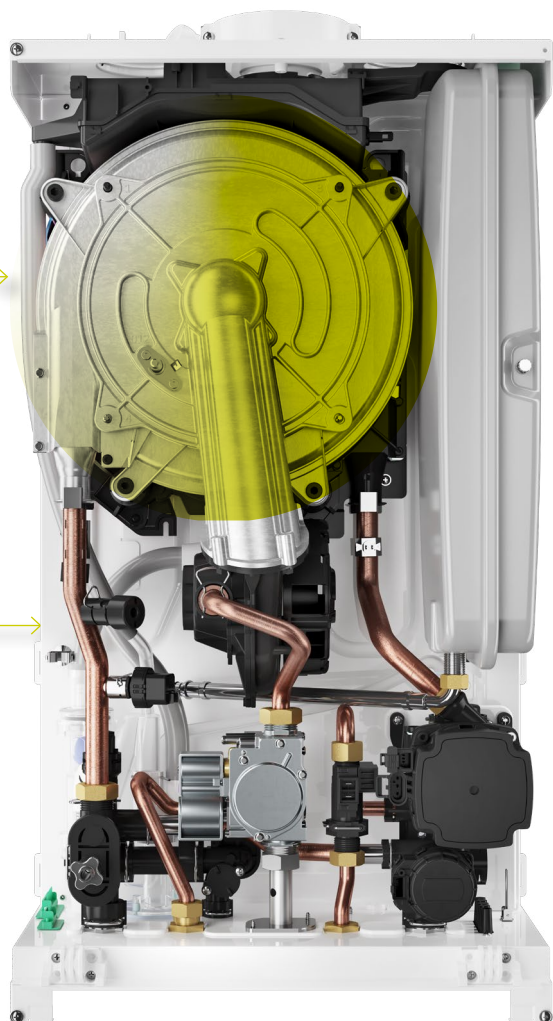
STEP 2: MONTAGGIO DELLA CALDAIA



DOPO CHE LA CALDAIA È STATA AGGANCIATA ALLA DIMA, SI EFFETTUANO I COLLEGAMENTI IDRAULICI TRA BI-TANK E CALDAIA E IL COLLEGAMENTO ELETTRICO



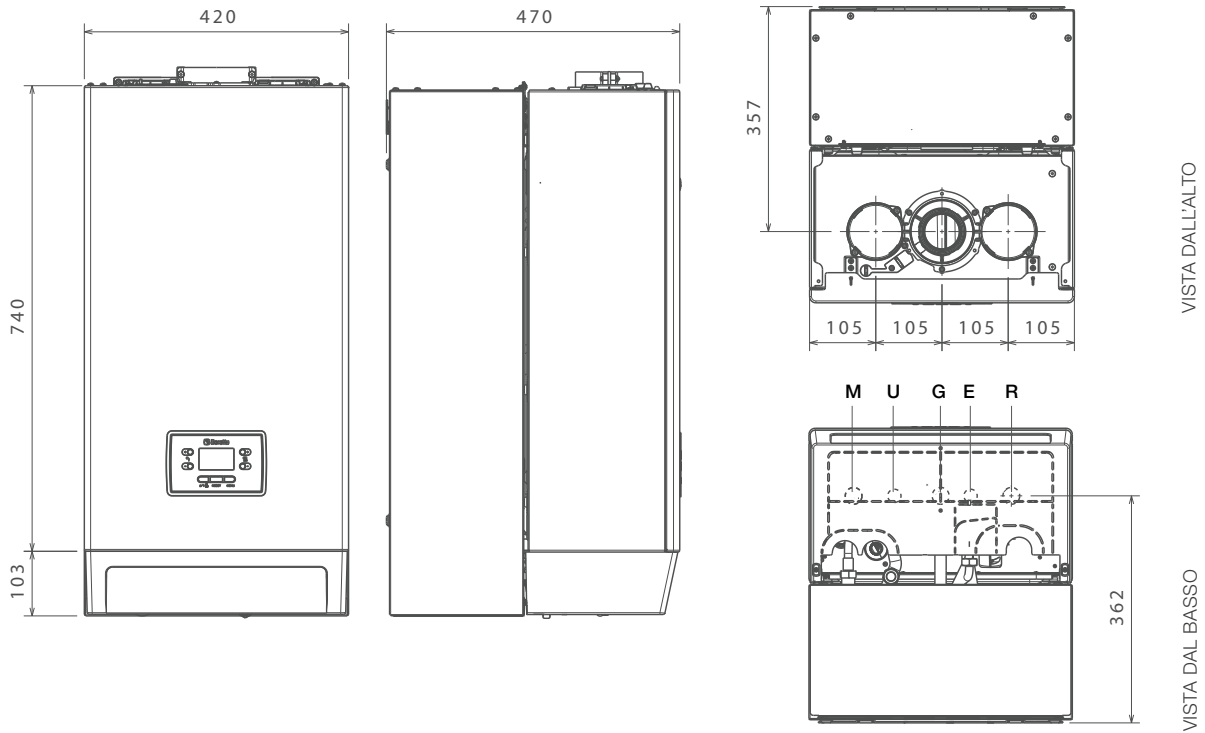
MONTAGGIO DELLA COPERTURA INFERIORE RACCORDI AL TERMINE DELL'INSTALLAZIONE



- › **NUOVA FLANGIA FUMI** CON COLLARE DI SICUREZZA A RAPIDO SERRAGGIO
- › **BASSE EMISSIONI:** CLASSE 6 (UNI EN 15502)
- › **EFFICIENZA ENERGETICA:** 93%
- › **MODULAZIONE 1 : 8**
- › **VASO DI ESPANSIONE 8 LITRI**
- › **CIRCOLATORE MODULANTE A BASSO CONSUMO** (EEI $\leq 0,20$), CON CURVA DI PREVALENZA 6 METRI
- › **OTTIMA SILENZIOSITÀ** DI FUNZIONAMENTO
- › **GRADO DI PROTEZIONE ELETTRICA IPX5D**
- › **GRUPPO IDRAULICO** CON SEQUENZA ATTACCHI DIN
- › **ABBINABILE A HI, COMFORT T100** PER LA GESTIONE DEL COMFORT DA REMOTO
- › **CALDAIA FORNITA SEPARATAMENTE DALL'ACCUMULO**

* Confronto interno rispetto a modelli di caldaie Beretta combinate istantanee con la stessa potenza.

DISEGNI TECNICI



CONNESSIONI IDRAULICHE DIN

M MANDATA

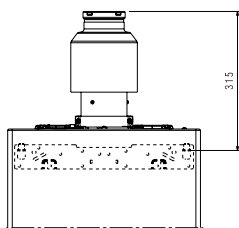
U USCITA ACS

G GAS

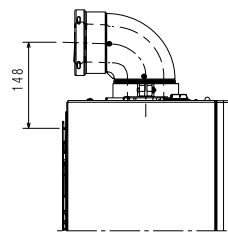
E ENTRATA AFS

R RITORNO

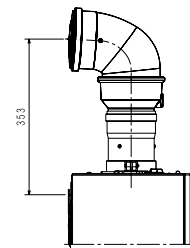
TIPOLOGIE SCARICO FUMI



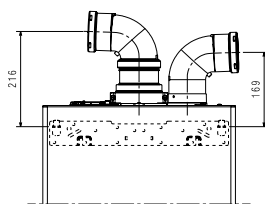
CONDOTTO
TIPO B23P_B53P



CONDOTTO
COASSIALE Ø 60-100

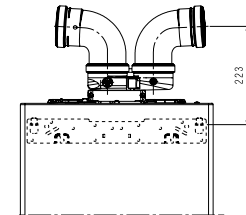


CONDOTTO
COASSIALE Ø 80-125



CONDOTTI SDOPPIATI
Ø 80-80

CONDOTTI SDOPPIATI
Ø 80-80 CON ADATTATORE



CONDOTTI SDOPPIATI
Ø 80-80 CON ADATTATORE COMPATTO


SPECIFICHE ETICHETTA ENERGETICA
 (in accordo alla Direttiva ErP)

UOM
**MYNUTE
BOILER X 25 B**

Classe di efficienza energetica stagionale del riscaldamento		D → A+++ *	A
Classe di efficienza energetica del sanitario		F → A+ **	A
Potenza nominale secondo ErP p _{nominal}	p _{nominal}	kW	19
Efficienza energetica stagionale del riscaldamento	η _s	%	93
POTENZA TERMICA UTILE			
Alla potenza termica nominale e a regime di alta temperatura ***	P4	kW	19,4
Al 30% potenza termica nominale e a regime di bassa temperatura ****	P1	kW	6,5
EFFICIENZA UTILE			
Alla potenza termica nominale e a regime di alta temperatura ***	η ₄	%	87,3
Al 30% potenza termica nominale e a regime di bassa temperatura ****	η ₁	%	98,5
CONSUMI ELETTRICI AUSILIARI			
A pieno carico	el _{max}	W	32
A carico parziale	el _{min}	W	12
In modalità Stand-by	PSB	W	3
ALTRI PARAMETRI			
Perdite termiche in modalità Stand-by	P _{stby}	W	30
Consumo energetico annuo	Q _{HE}	GJ	42
Livello potenza sonora, all'interno	L _{WA}	dB	50
Emissioni NO _x	NO _x	mg/kWh	22
PER GLI APPARECCHI DI RISCALDAMENTO COMBINATI - CALDAIA CON DOSSERET			
Profilo di carico dichiarato			XL
Efficienza energetica dell'ACS	η _{wh}	%	80
Consumo giornaliero energia elettrica	Q _{elec}	kWh	0,286
Consumo giornaliero di combustibile	Q _{fuel}	kWh	24,268
Consumo annuo energia elettrica	A _{EC}	kWh	63
Consumo annuo di combustibile	A _{FC}	GJ	18
ALTRE SPECIFICHE TECNICHE			
Portata termica riscaldamento (max-min)		kW	20 - 3,10
Portata termica ACS nominale (max-min)		kW	25 - 3,10
Tensione di alimentazione-Frequenza		V-Hz	230-50
Grado di protezione		IP	IPX5D
Classe NO _x			6
RISCALDAMENTO			
Pressione - temperatura max		bar - °C	3 - 90
Pompa: prevalenza massima disponibile (alla portata di 1000 l/h)		mbar	340
Vaso d'espansione a membrana		l	8
SANITARIO			
Pressione max		bar	8
Produzione ACS a ΔT= 25°C / 30°C / 35°C		l/min	14,3/11,9/10,2
Portata ACS minima		l/min	2
GAS, COLLEGAMENTI IDRAULICI			
Pressione nominale gas (G20-G31)		mbar	20 - 37
Entrata-Uscita riscaldamento/Entrata gas		Ø	3/4"
Entrata-Uscita sanitario/Mandata-Ritorno bollitore		Ø	1/2"
PESO			
Peso netto caldaia		kg	31
Peso netto bollitore		kg	18,6
FUMISTERIA E SCARICO FUMI			
Lunghezza max per scarico concentrato (Ø60-100 mm)		m	5,85
Lunghezza max per scarico separato (Ø80-80 mm)		m	52+52 ^{(A)(B)}

**VALORI RELATIVI ALLE PRESTAZIONI ACS CON BOLLITORE
IN CASO DI INSTALLAZIONE KIT DOSSERET**

Tipo bollitore		Ø	Inox
Disposizione bollitore		Ø	Verticale
Disposizione scambiatore		Ø	Esterno a piastre
V _{nom} , contenuto acqua sanitario effettivo		l	31
Campo di selezione temperatura acqua sanitaria		°C	37-60
Quantità d'acqua prelevata in 10' con ΔT minimo 30°C		l	145
Pressione massima esercizio bollitore		bar	10
V _{bu} , volume di accumulo non solare		l	31
Portata specifica secondo EN13203-1		l/min	14,5

* Il range della classe di efficienza energetica di questa categoria di prodotti è compreso tra D e A+++

** Il range della classe di efficienza energetica di questa categoria di prodotti è compreso tra F e A+

*** Regime di alta temperatura: 60°C in Ritorno e 80°C in Mandata della caldaia

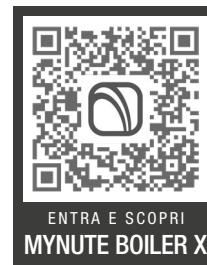
**** Regime di bassa temperatura: per caldaie a condensazione 30°C, per caldaie a bassa temperatura 37°C, per altri apparecchi di riscaldamento 50°C di temperatura di ritorno

(A) Con sistema sdoppiato standard o con adattatore

(B) Fino a 33+33 con sistema sdoppiato compatto



Riello S.p.A.
Via Ing. Pilade Riello, 7
37045 Legnago (VR) – Italia
tel. +39 0442 630111
www.berettaclima.it



BLUEDGE EASY COMFORT SERVICE è un nuovo piano di manutenzione, comprensivo di Estensione di Garanzia di ulteriori 8 anni (per le caldaie murali di gamma media e alta), che non pregiudica i diritti del Consumatore previsti dalla legge ed in particolare i diritti spettanti al Consumatore in forza della Garanzia Legale gratuita di 2 anni, di cui agli articoli 128 e ss. del Codice del Consumo.

Il Consumatore avrà pertanto la facoltà per i primi due anni dall'acquisto del prodotto di far valere i diritti allo stesso spettanti in base alla Garanzia Legale nei confronti del venditore. Per i Clienti business, la Garanzia Legale nei confronti del venditore ha invece una durata di 1 anno dall'acquisto del prodotto.

SCOPRI TUTTI I DETTAGLI DELLE FORMULE DI ESTENSIONE DI GARANZIA CONVENZIONALE CHIEDENDO AL TUO CENTRO ASSISTENZA TECNICA AUTORIZZATO, OPPURE VISITANDO IL SITO www.berettaservice.it/estensione-garanzia

Il Servizio Clienti Beretta è a Vostra disposizione contattando il seguente numero:

0442 548901*

Attivo 24/24 h, 7 giorni su 7, per servizi informativi automatici e con operatore da Lunedì - Venerdì: 8.00 - 19.00

* Al costo di una chiamata da rete fissa secondo il piano tariffario previsto dal proprio operatore.



©2024 Carrier. Tutti i Diritti Riservati.
Tutti i marchi di prodotto e di servizio citati nel presente documento sono di proprietà dei rispettivi titolari.

Beretta si riserva il diritto di modificare le informazioni e le specifiche contenute nel presente documento in qualsiasi momento e senza preavviso. I contenuti e le informazioni qui riportati sono da considerarsi esclusivamente a scopo informativo e non hanno l'intento di fornire consulenza legale o professionale. Questo documento, pertanto, non può essere considerato vincolante nei confronti di terzi.