

FANCOIL
a parete per riscaldamento e raffrescamento



TIVANO WALL

Tivano Wall, i fancoil a parete, belli e silenziosi

La gamma Tivano Wall è composta da ventilconvettori a parete, ideati per il riscaldamento invernale e il raffrescamento estivo. Grazie al **design moderno ed elegante** e alle **dimensioni ridotte** (elevata potenza contenuta in soli 128 mm di profondità!), Tivano Wall trova collocazione in ogni ambiente, anche residenziale, fornendo un **eccellente comfort termico in ogni stagione**.

I fancoil Tivano Wall sono **abbinabili con generatori di calore sia ad alta temperatura, come le caldaie, sia a bassa temperatura, come le pompe di calore**. Sono compatibili con Hydronic Unit, con tutte le caldaie a condensazione e con i sistemi ibridi integrati. Tivano Wall riscalda e raffresca con grande rapidità e, una volta raggiunta la temperatura desiderata, la mantiene con precisione nel **massimo silenzio**. La distribuzione dell'aria avviene tramite aletta motorizzata, per una diffusione uniforme all'interno dell'ambiente.

Tivano Wall, potendo lavorare anche a basse temperature di acqua di mandata, è in grado di svolgere un'azione deumidificante proporzionale alla differenza tra la resa totale e la resa sensibile, valori espressi in tabella dati tecnici. Inoltre, **Tivano Wall può essere posizionato sia in alto a parete che in basso a pavimento**, offrendo la massima versatilità d'installazione. I nuovi ventilconvettori a 2 tubi sono disponibili in 3 diverse taglie di potenza, e grazie a un'ampia scelta di dispositivi di controllo valvole, offrono **numerossime possibilità di installazione**.



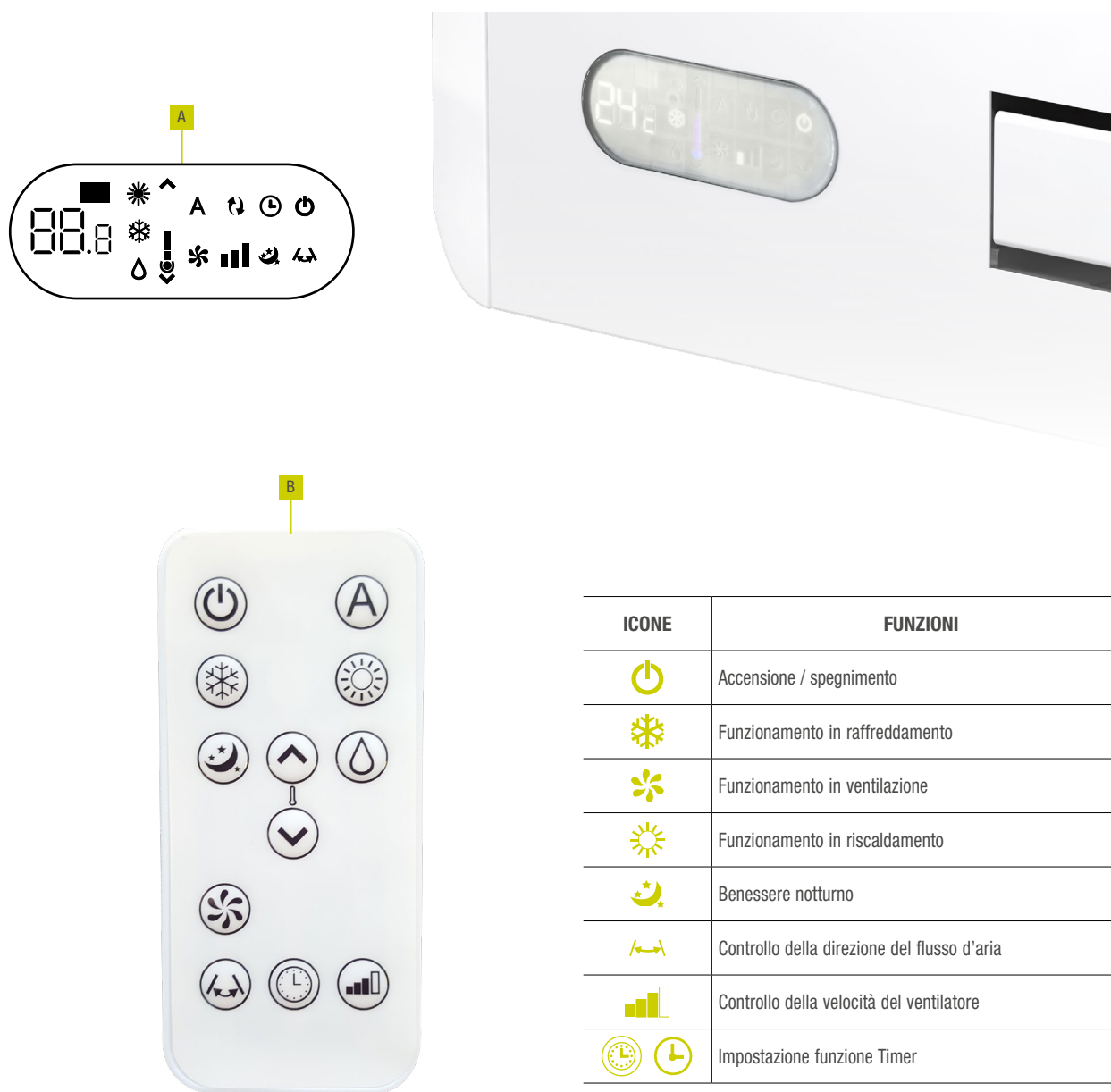
TECNOLOGIA E GESTIONE

Tivano Wall, tecnologia DC Inverter a portata di touch

Tivano Wall è un prodotto con tecnologia DC Inverter ed è equipaggiato con un motore a magneti permanenti ad alta efficienza. Il nuovo fancoil può essere **controllato attraverso il display soft touch a bordo macchina oppure tramite telecomando, fornito di serie.**

Attraverso il display soft touch, posizionato in basso a sinistra dell'unità, è possibile gestire tutte le funzionalità:

accensione e spegnimento, variazione della temperatura, impostazione della velocità di ventilazione e della modalità di funzionamento. I digit sul display visualizzano la temperatura impostata ed eventuali messaggi di errore. Il telecomando riproduce le funzionalità del display, con la possibilità di **gestire l'unità da remoto (fino a 8 metri di distanza).**



ICONE	FUNZIONI
	Accensione / spegnimento
	Funzionamento in raffreddamento
	Funzionamento in ventilazione
	Funzionamento in riscaldamento
	Benessere notturno
	Controllo della direzione del flusso d'aria
	Controllo della velocità del ventilatore
	Impostazione funzione Timer

LEGENDA:

- A** Display touch a bordo macchina
- B** Telecomando di serie

LA TECNOLOGIA

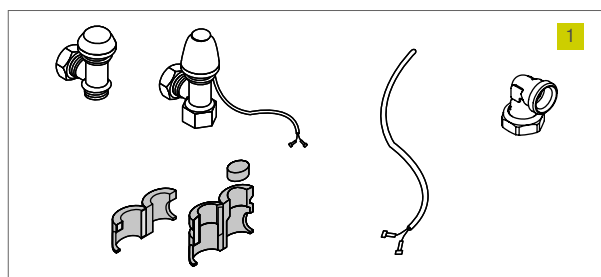
Accessori per l'installazione

Il ventilconvettore Tivano Wall dispone di una **gamma completa di accessori per l'installazione e la personalizzazione del prodotto**, per rispondere ad ogni

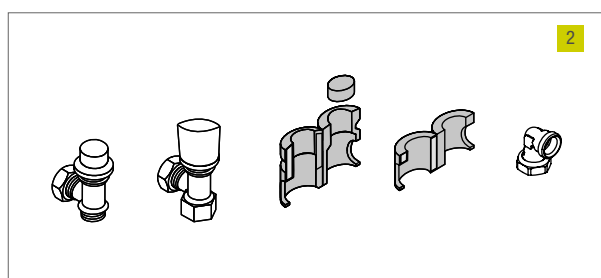
necessità installativa:

- gruppo valvola a tre vie con elettroattuatore
- gruppo valvola a due vie ON/OFF o proporzionale.

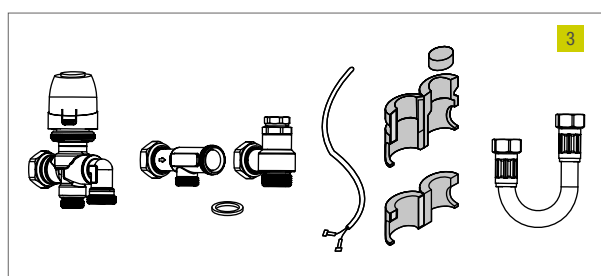
RIF.	CODICE	DESCRIZIONE
ACCESSORI		
1	20099250	Kit elettrovalvola a 2 vie (per circolatori a portata variabile)



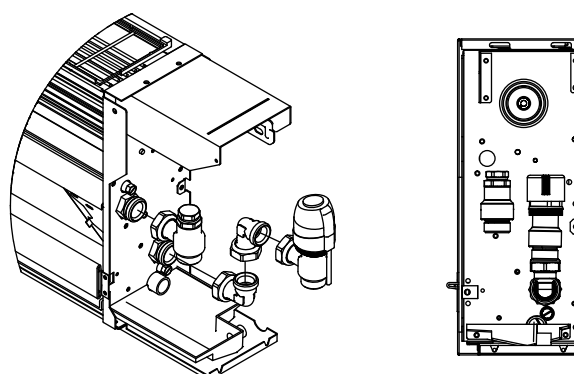
RIF.	CODICE	DESCRIZIONE
ACCESSORI		
2	20117090	Kit rubinetti a 2 vie



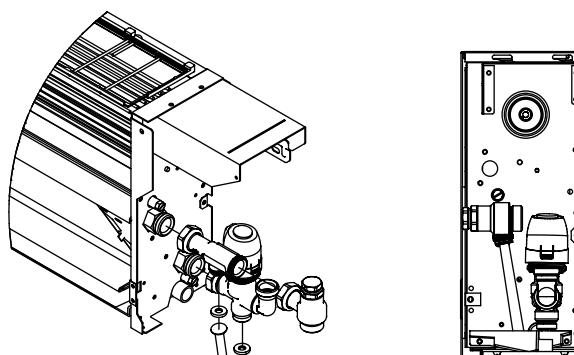
RIF.	CODICE	DESCRIZIONE
ACCESSORI		
3	20099251	Kit elettrovalvola a 3 vie (per circolatori a portata fissa)



INSTALLAZIONE A 2 VIE



INSTALLAZIONE A 3 VIE



TECNOLOGIA

Idoneo per riscaldamento invernale e raffrescamento estivo

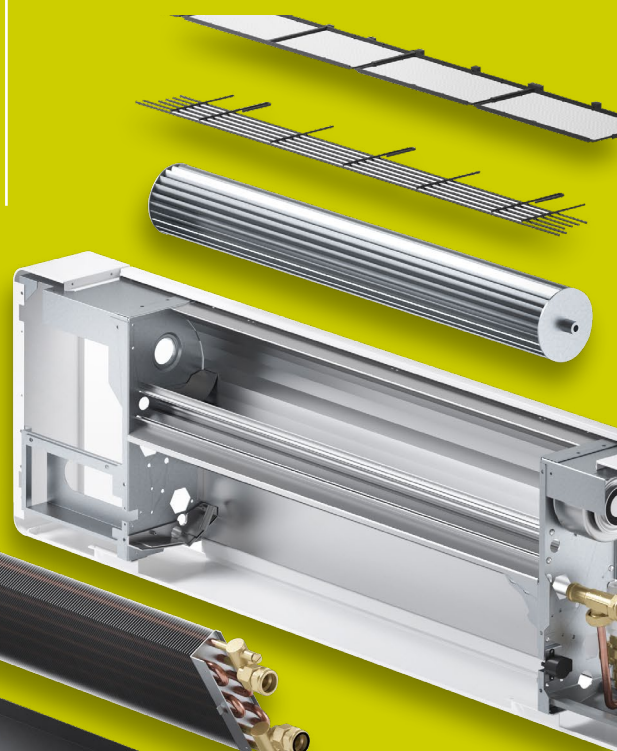
Installabile a parete in alto o in basso

Abbinabile con caldaie a condensazione,
pompe di calore e sistemi ibridi

Massima silenziosità grazie al ventilatore tangenziale

Controllo e regolazione con tecnologia DC inverter

Display touch a bordo unità



Colore mantello: BIANCO RAL 9003

Attacchi a destra

Telecomando ad infrarossi incluso,
per la gestione da remoto

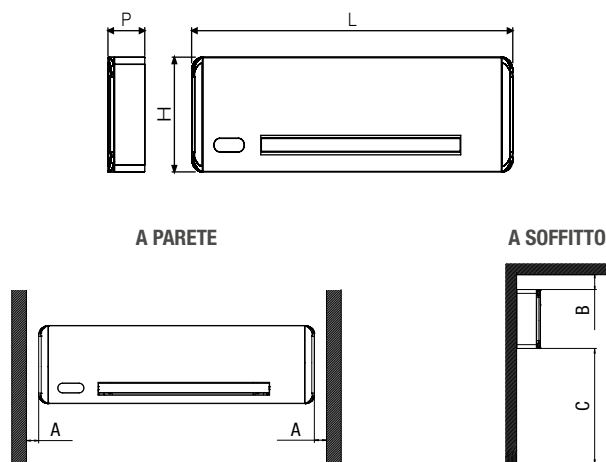
Dimensioni ridotte,
solo 128 mm di profondità

Valvole 2 e 3 vie disponibili come accessori

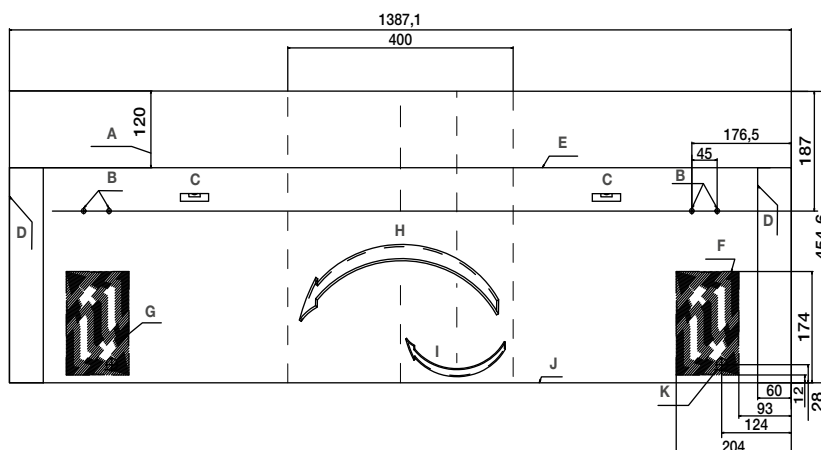
3 taglie di potenza e idraulica a 2 tubi

DISEGNI TECNICI

MODELLI TIVANO WALL	U.D.M	27	41	57
DIMENSIONI DI INGOMBRO				
L	mm	902	1102	1302
H	mm	335		
P	mm	128		
PESO				
Peso netto	Kg	14	16	19
DISTANZE DI RISPETTO				
A	mm	20		
B	mm	120		
C	mm	2000		



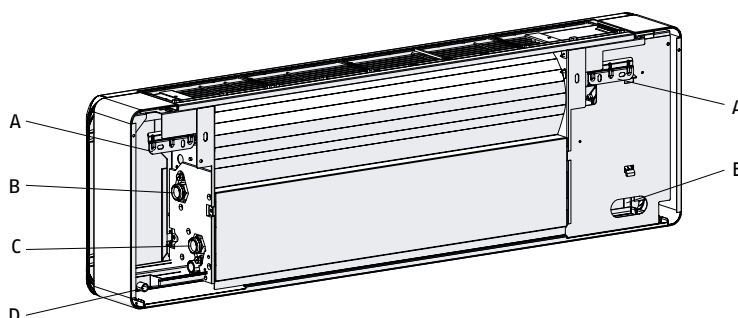
DIMA A CORREDO



- A** Distanza minima dal soffitto
- B** Fori ø8 per tasselli
- C** Livello per verifica allineamento
- D** Perimetro esterno per macchina con attacchi a dx
- E** Perimetro superiore della macchina
- F** Predisporre scatola ad incasso per collegamento tubi idraulici flessibili per installazione a dx
- G** Zona connessioni elettriche per installazione a dx
- H** Per il modello di lunghezza 900 mm, piegare ed unire le due linee tratteggiate
- I** Per il modello di lunghezza 1100 mm, piegare ed unire le due linee tratteggiate
- J** Perimetro inferiore della macchina
- K** Scarico condensa per attacchi idr. A dx

VISTA POSTERIORE

- A** Staffa fissaggio a muro
- B** Uscita acqua batteria
- C** Ingresso acqua batteria
- D** Uscita scarico condensa
- E** Passaggio cavi



DATI TECNICI

MODELLI	U.D.M.	TIVANO WALL 27	TIVANO WALL 41	TIVANO WALL 57
Codice prodotto		20186366	20186367	20186368
CARATTERISTICHE E MODELLI DISPONIBILI				
Resa totale in raffreddamento ^(a)	kW	1,07	1,65	2,31
Resa sensibile in raffreddamento	kW	0,95	1,49	1,94
Portata acqua	l/h	196	279	402
Perdita di carico acqua	kPa	10,7	4,5	2,1
Resa in riscaldamento con 45°C ingresso acqua ^(b)	kW	1,27	1,8	2,6
Portata acqua (45°C ingresso acqua)	l/h	232	351	478
Perdita di carico acqua (45°C ingresso acqua)	kPa	13,9	5	4,8
Resa in riscaldamento con 70°C ingresso acqua ^(c)	kW	2,78	4,12	5,72
Portata acqua (70°C Δt 10)	l/h	239	354	492
Perdita di carico acqua (70°C Δt 10)	kPa	13	4,7	4,5
CARATTERISTICHE IDRAULICHE				
Contenuto acqua batteria	litri	0,54	0,74	0,93
Pressione massima di esercizio	bar	10	10	10
Attacchi idraulici	pollici	eurokonus 3/4		
DATI AERAILICI				
Portata aria alla velocità massima ^(d)	m ³ /h	228	331	440
Portata aria alla media velocità (AUTO mode)	m ³ /h	155	229	283
Portata aria alla minima velocità di ventilazione	m ³ /h	84	124	138
DATI ELETTRICI				
Tensione di alimentazione	V/ph/Hz	230/1/50		
Potenza elettrica massima assorbita ^(e)	W	12	14	18
Potenza elettrica assorbita alla minima velocità	W	4,8	5,1	5,8
LIVELLO SONORO				
Pressione sonora alla massima portata aria ^(g)	dB(A)	39,7	42,4	42,6
Pressione sonora alla minima portata aria ^(g)	dB(A)	24,9	25,2	25,8

LEGENDA:

- | | |
|---|---|
| a Temperatura acqua in ingresso batteria 7°C, temperatura acqua in uscita batteria 12°C, temperatura aria ambiente 27°C b.s. e 19°C b.u. (norma UNI EN 1397) | d Portata aria misurata con filtri puliti |
| b Temperatura acqua in ingresso batteria 45°C, portata acqua come in raffreddamento, temperatura aria ambiente 20°C (norma UNI EN 1397) | e Con massimo numero di giri |
| c Temperatura acqua in ingresso batteria 70°C, temperatura acqua in uscita batteria 60°C, temperatura aria ambiente 20°C | g Pressione sonora misurata in camera semianecoica secondo la normativa ISO 7779 |



Riello S.p.A.
Via Ing. Pilade Riello, 7
37045 Legnago (VR) – Italia
tel. +39 0442 630111
www.berettaclima.it



**Il Servizio Clienti Beretta è a Vostra disposizione
contattando il seguente numero:**

0442 548901*

**Attivo 24/24 h, 7 giorni su 7, per servizi informativi automatici
e con operatore da Lunedì - Venerdì: 8.00 - 19.00**

* Al costo di una chiamata a rete fissa secondo il piano tariffario previsto dal proprio operatore.



©2025 Carrier. Tutti i Diritti Riservati.
Tutti i marchi di prodotto e di servizio citati nel presente
documento sono di proprietà dei rispettivi titolari.

Beretta si riserva il diritto di modificare le informazioni e le specifiche contenute nel presente documento in qualsiasi momento e senza preavviso. I contenuti e le informazioni qui riportati sono da considerarsi esclusivamente a scopo informativo e non hanno l'intento di fornire consulenza legale o professionale. Questo documento, pertanto, non può essere considerato vincolante nei confronti di terzi.

27018338 - rev.01 - 05/2025