

Istruzioni per l'Installatore e per il Servizio Tecnico di Assistenza

Instructions for the Installer and the Technical Service Centre



SYLBERFAN

sylber

Gentile Cliente,
 La ringraziamo per aver preferito un prodotto SYLBER.
 Con questo libretto desideriamo fornirLe le informazioni che riteniamo necessarie per una corretta e più facile installazione, senza voler aggiungere nulla alla Sua competenza e capacità tecnica.
 Rinnovati ringraziamenti.
 Sylber

Conformità

L'apparecchio è conforme alle seguenti Normative:

- Direttiva Bassa Tensione 2014/35 UE
- Direttiva Compatibilità Elettromagnetica 2014/30 UE; e successive variazioni
- Direttiva RoHS 2011/65 UE

Gamma

Versione Sylberfan bianco

MODELLO	CODICE
Sylberfan 23	20116291
Sylberfan 45	20116292
Sylberfan 64	20116295
Sylberfan 76	20116296
Sylberfan 94	20116297

Garanzia

Il prodotto Sylber gode di una **garanzia convenzionale** (valida per Italia, Repubblica di San Marino, Città del Vaticano), a partire dalla data di acquisto del prodotto stesso.

- ⚠ Conservare la documentazione di acquisto fiscalmente valida del prodotto da presentare all'Assistenza Autorizzata al momento della richiesta dell'intervento in garanzia.

Trova l'Assistenza Autorizzata più vicina visitando il sito www.sylber.it

Dear Customer,
 Thank you for choosing a SYLBER product.
 This booklet contains all the information which might be necessary for the correct and easy installation, without prejudice for your technical skills and knowledge.
 Thanks again.
 Sylber

Compliance

The unit complies with the following Standards:

- Low Voltage Directive 2014/35 UE
- Electromagnetic Compatibility Directive 2014/30 UE; as subsequently amended
- RoHS Directive 2011/65 UE

Range

Sylberfan white version

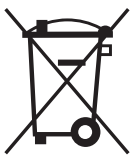
MODEL	CODE
Sylberfan 23	20116291
Sylberfan 45	20116292
Sylberfan 64	20116295
Sylberfan 76	20116296
Sylberfan 94	20116297

Indice

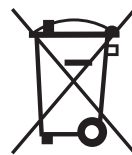
1. Avvertenze generali	4
2. Regole fondamentali di sicurezza	5
3. Descrizione	5
4. Identificazione	6
5. Dati Tecnici	7
6. Grafici portata - Perdite di carico	8
7. Dimensioni	9
8. Schemi elettrici	10
9. Ricevimento del prodotto	12
10. Movimentazione e trasporto	12
11. Accesso alle parti interne	12
12. Installazione	13
13. Distanze minime di installazione	13
14. Installazione a parete o pavimento verticale	14
15. Installazione a soffitto o orizzontale	15
16. Collegamenti idraulici	16
17. Scarico condensa	16
18. Collegamenti elettrici	18
19. Riempimento impianto	18
20. Evacuazione dell'aria durante il riempimento dell'impianto	19
21. Prima messa in servizio	19
22. Manutenzione	20
23. Pulizia esterna	20
24. Pulizia filtro aspirazione aria	20
25. Consigli per il risparmio energetico	21
26. Anomalie e rimedi	22
27. Tabella delle anomalie e dei rimedi	22

Index

1. General notices	4
2. Fundamental safety rules	5
3. Description	5
4. Identification	6
5. Technical Data	7
6. Charts of Water flow - Pressure drop	8
7. Dimensions	9
8. Electrical diagrams	10
9. Product delivery	12
10. Handling and transportation	12
11. Access to inner parts	12
12. Installation	13
13. Minimum installation distances	13
14. Vertical floor or wall installation	14
15. Ceiling or horizontal installation	15
16. Hydraulic connections	16
17. Condensation discharge	16
18. Electrical connections	18
19. Filling the system	18
20. Evacuation of air when filling system	19
21. First commissioning	19
22. Maintenance	20
23. Cleaning the outside	20
24. Cleaning air suction filter	20
25. Energy saving tips	21
26. Troubleshooting	22
27. Table of anomalies and remedies	22



Il prodotto a fine vita non dev'essere smaltito come un rifiuto solido urbano ma dev'essere conferito ad un centro di raccolta differenziata.



At the end of its life, the product should be not be disposed of as solid urban waste, but rather it should be handed over to a differentiated waste collection centre.

In alcune parti del libretto sono utilizzati i simboli:

- ATTENZIONE= per azioni che richiedono particolare cautela ed adeguata preparazione.
- VIETATO= per azioni che non devono essere assolutamente eseguite.

The following symbols are used in this publication:

- WARNING = actions requiring special care and appropriate training.
- DO NOT = actions that MUST ON NO ACCOUNT be carried out.

1. Avvertenze generali

- ⚠ Dopo aver tolto l'imballo assicurarsi dell'integrità e della completezza del contenuto. In caso di necessità rivolgersi all'Agenzia che ha venduto l'apparecchio.
- ⚠ L'installazione degli apparecchi SYLBER deve essere effettuata da impresa abilitata ai sensi delle leggi attualmente in vigore nel Paese, a fine lavoro, rilasci al proprietario la dichiarazione di conformità di installazione realizzata a regola d'arte, cioè in ottemperanza alle Norme vigenti ed alle indicazioni fornite in questa pubblicazione.
- ⚠ Questi apparecchi dovranno rispettare la loro destinazione d'uso compatibilmente con le loro caratteristiche prestazionali.
- ⚠ È esclusa qualsiasi responsabilità contrattuale ed extracontrattuale dell'azienda SYLBER per danni causati a persone, animali o cose, da errori di installazione, di regolazione e di manutenzione, o da usi impropri.
- ⚠ In caso di funzionamento anomalo, o fuoriuscite di liquidi, posizionare l'interruttore generale dell'impianto su "spento" e chiudere i rubinetti di intercettazione. Chiamare con sollecitudine il Servizio Tecnico di Assistenza SYLBER, oppure personale professionalmente qualificato. Non intervenire personalmente sull'apparecchio.
- ⚠ Questa pubblicazione deve essere conservata con cura perché è parte integrante dell'apparecchio e dovrà SEMPRE accompagnarlo anche in caso di cessione ad altro proprietario o utente, o di trasferimento ad altro impianto. Conservare la documentazione di acquisto del prodotto da presentare al Centro di Assistenza autorizzato SYLBER per poter richiedere l'intervento in garanzia.
- ⚠ Gli interventi in Garanzia devono essere effettuati esclusivamente tramite i Centri di Assistenza Autorizzati SYLBER, pena la decadenza della Garanzia Convenzionale. Non modificare o manomettere l'apparecchio in quanto si possono creare situazioni di pericolo ed il costruttore dell'apparecchio non sarà responsabile di eventuali danni provocati.
- ⚠ Nelle operazioni di installazione e/o manutenzione utilizzare abbigliamento e strumentazione idonei ed antinfortunistici. La Ditta Costruttrice declina qualsiasi responsabilità per la mancata osservanza delle vigenti norme di sicurezza e di prevenzione degli infortuni.
- ⚠ Rispettare le leggi in vigore nel Paese in cui viene installata la macchina, relativamente all'uso e allo smaltimento dell'imballo, dei prodotti impiegati per pulizia e manutenzione, e per la gestione del fine vita dell'unità.

1. General notices

- ⚠ Check the integrity and completeness of the supplied equipment as soon as you take it out of its packaging. If necessary, consult the Agency that sold you the equipment.
- ⚠ All SYLBER equipment shall be installed by skilled operators, in accordance with the laws currently in force in the country, who shall issue a declaration of conformity for the state-of-the-art installation, that is to say, an installation carried out pursuant to the current Legislation and the instructions in this booklet.
- ⚠ These units must comply with their intended use, pursuant to their performance characteristics.
- ⚠ Any contractual and tortious liability of SYLBER for damages to property or people or animals because of installation, calibration and maintenance mistakes or erroneous usage of the equipment is excluded.
- ⚠ In case of abnormal operation, or leaks of liquids, position the main switch of the system in the "off" position and close the stop taps. Call SYLBER Technical Service or other professionally qualified personnel immediately. Do not try to repair the unit.
- ⚠ This booklet must be kept carefully as it is an integral part of the equipment and must ALWAYS be present, including in case of sale of the equipment to another owner or user, or of transfer to another system. Should the manual get damaged or lost, please ask for a duplicate manual from the SYLBER Technical Service.
- ⚠ The warranty work must only be carried out by authorised service centres SYLBER, under penalty of forfeiture of the Warranty. Do not modify or tamper with this equipment, as doing so might cause dangerous situation, for which the manufacturer waives all liability.
- ⚠ In the installation and/or maintenance operations please adopt the appropriate attire and accident prevention devices. The Manufacturer waives all and any responsibility for failure to observe the safety and accident prevention regulations from time to time in force.
- ⚠ Comply with the legislation in force on the country of deployment with regard to the use and disposal of packaging, of cleaning and maintenance products and for the management of the unit's decommissioning.

2. Regole fondamentali di sicurezza

- ⊖ È vietato l'uso dell'apparecchio ai bambini e alle persone inabili non assistite.
- ⊖ È vietato aprire gli sportelli di accesso ed effettuare qualsiasi intervento tecnico o di pulizia, prima di aver scollegato l'apparecchio dalla rete di alimentazione elettrica posizionando l'interruttore generale dell'impianto su "spento".
- ⊖ È vietato modificare i dispositivi di sicurezza o di regolazione senza l'autorizzazione e le indicazioni del costruttore dell'apparecchio.
- ⊖ È vietato salire con i piedi sull'apparecchio, sedersi e/o appoggiarvi qualsiasi tipo di oggetto.
- ⊖ È vietato tirare, staccare, torcere i cavi elettrici fuoriuscenti dall'apparecchio anche se questo è scollegato dalla rete di alimentazione elettrica.
- ⊖ È vietato spruzzare o gettare acqua direttamente sull'apparecchio.
- ⊖ È vietato disperdere, abbandonare o lasciare alla portata di bambini il materiale dell'imballo, potenziale fonte di pericolo.
- ⊖ È vietato assolutamente toccare le parti in movimento, interporre tra le stesse, o introdurre oggetti appuntiti attraverso le griglie.
- ⊖ È vietato toccare l'apparecchio se si è a piedi nudi e/o con parti del corpo bagnate o umide.

3. Descrizione

L'apparecchio è un terminale di impianto che racchiude in un solo apparecchio la migliore soluzione per, il riscaldamento, il raffrescamento e la deumidificazione. Consente di raggiungere efficienze energetiche molto elevate per la possibilità di essere accoppiato con generatori di calore a bassa temperatura quali: le pompe di calore, le caldaie a condensazione sistemi integrati con collettori solari. Grazie ad un sofisticato regolatore di temperatura, l'apparecchio, garantisce un eccellente comfort termico in ogni stagione. Riscalda e raffresca con estrema rapidità ed una volta raggiunta la temperatura desiderata, la mantiene con molta precisione nel massimo silenzio. In riscaldamento, l'apparecchio sviluppa un efficace effetto convettivo naturale (simile a quello di un radiatore) che riduce notevolmente la necessità di attivare la ventilazione. Il suo design armonioso e la profondità straordinariamente ridotta di soli 15 centimetri lo rendono integrabile in ogni tipo di ambiente per ogni esigenza di arredamento.

La gamma si compone dei modelli:

- Sylberfan: per il posizionamento a vista
- Tutte le versioni sono disponibili nelle colorazioni Bianco RAL 9003. Tutti i modelli sono per sistemi a 2 tubi.

⚠ Le unità in abbinamento con i vari controlli a bordo hanno una impostazione di fabbrica con parametri per velocità massima a 1700 gir/min. Per modificare tali parametri è necessario seguire le procedure riportate nei fogli istruzioni dei comandi.

2. Fundamental safety rules

- ⊖ Do not allow children or unassisted disabled people to use the unit.
- ⊖ Do not open the access covers and carry out technical or cleaning activities before disconnecting the unit from the power grid by positioning the system's main switch in the "off" position.
- ⊖ It is forbidden to modify the safety or regulation devices without the authorisation and directions of the manufacturer.
- ⊖ Do not stand, sit and/or place objects on the unit.
- ⊖ Do not pull, detach or twist the electrical wires coming out of the unit, even when the unit is disconnected from the power grid.
- ⊖ Do not spray or throw water directly on the unit.
- ⊖ Do not dispose of, abandon or leave the potentially hazardous packaging materials within the reach of children.
- ⊖ It is strictly forbidden to touch any moving parts, interfere with them or introduce pointed objects through the grids.
- ⊖ Do not touch the unit while barefoot and/or partially wet.

3. Description

The device is a terminal facility that contains in a single device the best solution for the heating, cooling and dehumidification. Allows you to achieve energy efficiency very high for the possibility of being coupled with generators of heat at low temperature such as: heat pumps, condensing boilers integrated systems with solar collectors. Thanks to a sophisticated temperature controller, the device, providing excellent thermal comfort in every season. Heats and cools very rapidly and once it reaches the desired temperature, keeps it very precisely in utter silence. In heating mode, the device develops an effective natural convective effect (similar to that of a radiator) which greatly reduces the need to activate the ventilation. Its harmonious design and exceptionally low depth of only 15 cm make it integrated into any type of environment for all furnishing needs.

The range consists of models:

- Sylberfan: for positioning at sight
- All versions are available in the colors white RAL 9003. All model are for 2-pipe system.

⚠ The unit combined with different control panels on board have the factory settings with parameters for maximum speed to 1700 rpm. To modify these parameters follow the procedures contained in instructions supplied with the control panel.

4. Identificazione

Targhetta Tecnica

- ⚠ La targhetta tecnica riporta i dati tecnici e prestazionali dell'apparecchio. In caso di smarrimento richiederne un duplicato al Servizio Tecnico di Assistenza SYLBER.
- ⚠ La manomissione, l'asportazione, la mancanza della Targhetta Tecnica o quant'altro non permetta la sicura identificazione del prodotto, rende difficoltosa qualsiasi operazione di installazione e manutenzione.

Componenti principali:

A	Struttura portante
B	Batteria di scambio termico
D	Gruppo ventilante
E	Motore elettrico regolato da INVERTER
F	Griglia aria mandata reversibile
H	Bacinella raccolta
I	Schienale strutturale
L	Mantello frontale
M	Fianchi laterali smontabili
N	Filtro aria

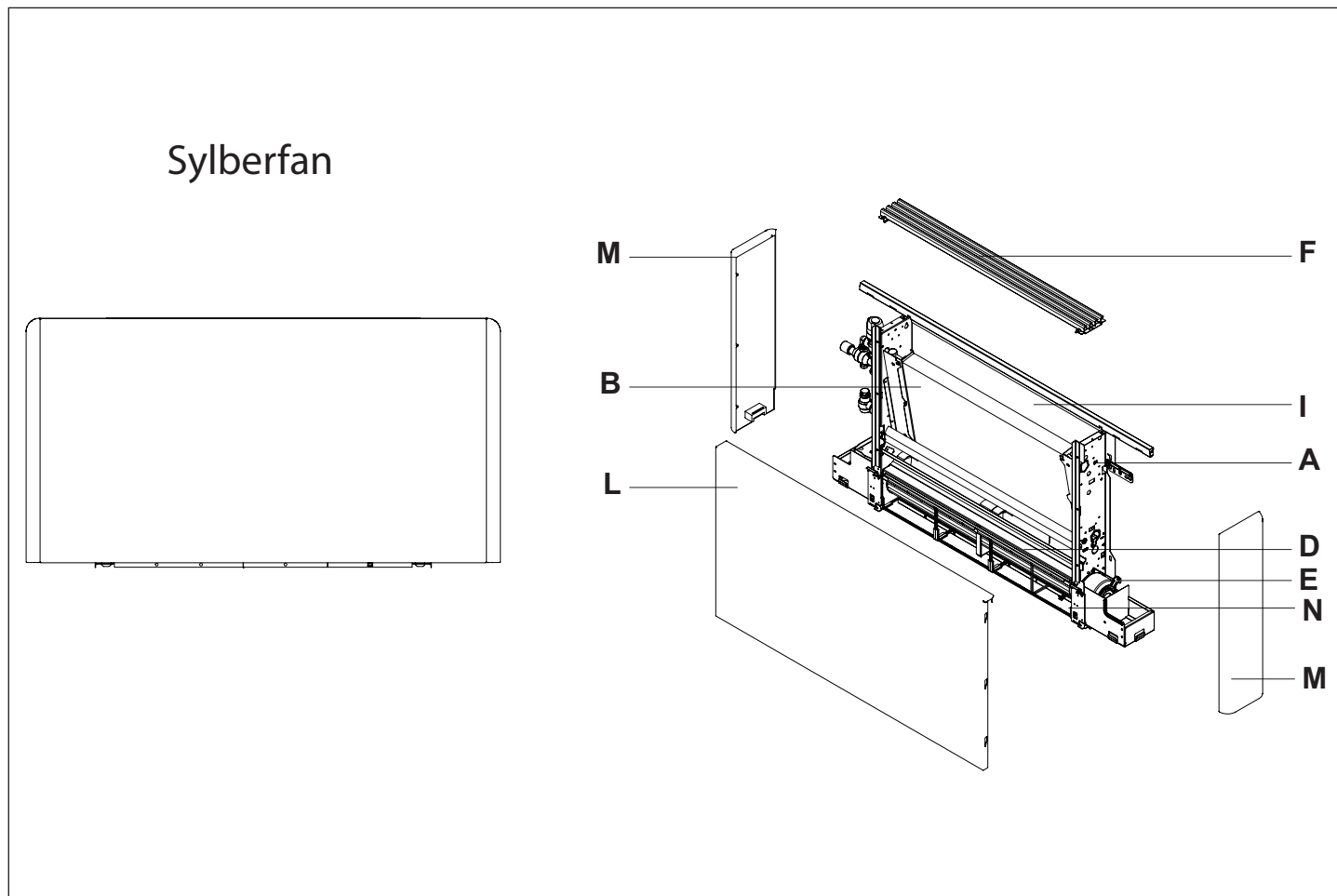
4. Identification

Technical Tag

- ⚠ The technical tag shows all technical and performance data of the unit. Should the tag get lost, please ask for a duplicate tag from the SYLBER Technical Service.
- ⚠ Any tampering with, the removal or the lack of the Technical Tag or of any other element whose absence prevents certain identification of the product makes it more difficult to install and maintain the product.

Main components:

A	Structure
B	Heat exchanger
D	Fan unit
E	Electric motor controlled by INVERTER
F	Supply air grille reversible
H	Drain pan
I	Back structural
L	Front cover
M	Removable side panels
N	Air filter



5. Dati Tecnici

Dati nominali

Modello \ Size			23	45	64	76	94
Prestazioni \ Performance							
Resa totale in raffreddamento \ Total cooling capacity	a	W	1062	2056	3211	3759	4423
Resa sensibile in raffreddamento \ Sensitive cooling capacity		W	829	1562	2517	2997	3565
Portata acqua \ Water flow rate		l/h	183	354	552	647	761
Perdita di carico acqua \ Water pressure drop		kPa	7,6	8,4	23,0	18,3	24,8
Resa in riscaldamento con 50°C ingresso acqua \ Heating capacity with water inlet at 50°C	b	W	1387	2720	3827	4572	5591
Portata acqua (50 °C ingresso acqua) \ Water flow rate (water inlet at 50 °C)		l/h	185	357	558	653	769
Perdita di carico acqua (50 °C ingresso acqua) \ Water pressure drop (water inlet at 50 °C)		kPa	6,3	7,0	17,5	14,5	19,2
Resa in riscaldamento con 70°C ingresso acqua \ Heating capacity with water inlet at 70°C	c	W	2347	4530	6436	7619	9356
Portata acqua (70 °C ΔT 10) \ Water flow rate (70 °C ΔT 10)		l/h	202	390	553	655	805
Perdita di carico acqua (70 °C ΔT 10) \ Water pressure drop (70°C ΔT 10)		kPa	6,9	7,5	16,1	13,5	19,4
Caratteristiche idrauliche \ Hydraulic features							
Contenuto acqua batteria \ Battery water content		litri / litres	0,47	0,8	1,13	1,46	1,8
Pressione massima di esercizio \ Maximum operating pressure		bar	10	10	10	10	10
Attacchi idraulici \ Hydraulic connections		pollici / inch	eurokonus 3/4				
Dati aeraulici \ Aeraulic data							
Portata aria massima \ Maximum airflow	d	m ³ /h	191(*)	377(*)	543(*)	678(*)	763(*)
Portata aria alla media velocità (AUTO mode) \ Airflow at medium speed (AUTO mode)		m ³ /h	111(*)	247(*)	360(*)	444(*)	484(*)
Portata aria alla minima velocità di ventilazione \ Airflow at minimum ventilation speed		m ³ /h	54(*)	153(*)	246(*)	366(*)	422(*)
Pressione massima statica disponibile \ Maximum static pressure available		Pa	10	10	13	13	13
Dati elettrici \ Electrical data							
Tensione di alimentazione \ Power supply voltage		V/ph/Hz	230/1/50				
Potenza elettrica massima assorbita \ Maximum power consumption	e	W	15,1	23,2	26,4	36	40,3
Corrente massima assorbita \ Maximum current consumption	e	A	0,14	0,21	0,24	0,35	0,38
Potenza elettrica assorbita alla minima velocità \ Power consumption at minimum speed		W	6	12	14	18	19
Livello sonoro \ SOUND LEVEL							
Pressione sonora alla massima portata aria \ Sound pressure at maximum airflow	g	dB(A)	43,6	44,5	46,9	47,5	48,7
Pressione sonora alla media portata aria \ Sound pressure at medium airflow	g	dB(A)	34,4	35,3	35,7	36,2	38,9
Pressione sonora alla minima portata aria \ Sound pressure at minimum airflow	g	dB(A)	25,3	26,5	26,6	27,4	28,7
Pressione sonora al setpoint temperatura \ Sound pressure at the set point temperature	g	dB(A)	19,8	20,5	23,3	23,8	24,7

- (a) Temperatura acqua in ingresso batteria 7°C, temperatura acqua in uscita batteria 12°C, temperatura aria ambiente 27°C b.s. e 19°C b.u. (norma UNI EN 1397)
- (b) Temperatura acqua in ingresso batteria 50°C, portata acqua come in raffreddamento, temperatura aria ambiente 20°C (norma UNI EN 1397)
- (c) Temperatura acqua in ingresso batteria 70°C, temperatura acqua in uscita batteria 60°C, temperatura aria ambiente 20°C
- (d) Portata aria misurata con filtri puliti
- (e) Con massimo numero di giri
- (g) Pressione sonora misurata in camera semianecoica secondo la normativa ISO 7779

* Portata in raffreddamento. La portata in riscaldamento è (maggiore a tutte le velocità) di 20 m³/h per il modello 23 e di 40 m³/h per gli altri modelli.

5. Technical Data

Nominal dates

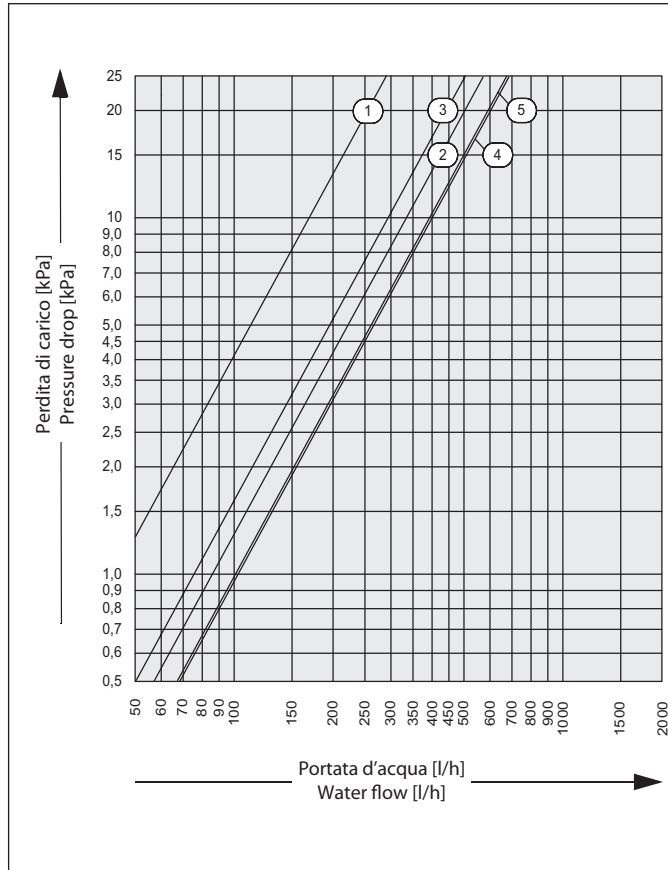
- (a) Heat exchanger inlet water temperature 7 ° C, heat exchanger outlet water temperature 12 ° C, ambient air temperature 27 ° C d.b. and 19 ° C w.b. (UNI EN 1397)
- (b) Heat exchanger inlet water temperature 50 ° C, water flow rate as in cooling, ambient air temperature 20 ° C (UNI EN 1397)
- (c) Heat exchanger inlet water temperature 70 ° C heat exchanger water outlet temperature 60 ° C, ambient air temperature 20 ° C
- (d) Air flow measured with clean filters
- (e) Whit maximum speed
- (g) Sound pressure measured in a semi anechoic chamber according to ISO 7779.

* Cooling capacity. The flow in heating (greater at all speeds) 20 m³/h for the 23 model and 40 m³/h for other models.

6. Grafici portata - Perdite di carico

- 1 Modello 23
- 2 Modello 45
- 3 Modello 64
- 4 Modello 76
- 5 Modello 94

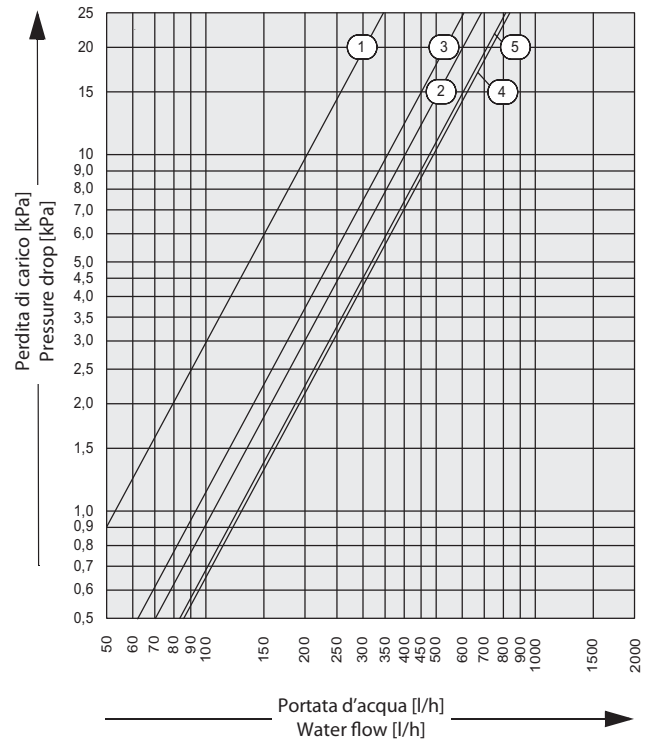
Sylberfan Raffreddamento \ Cooling



6. Charts of Water flow - Pressure drop

- 1 Model 23
- 2 Model 45
- 3 Model 64
- 4 Model 76
- 5 Model 94

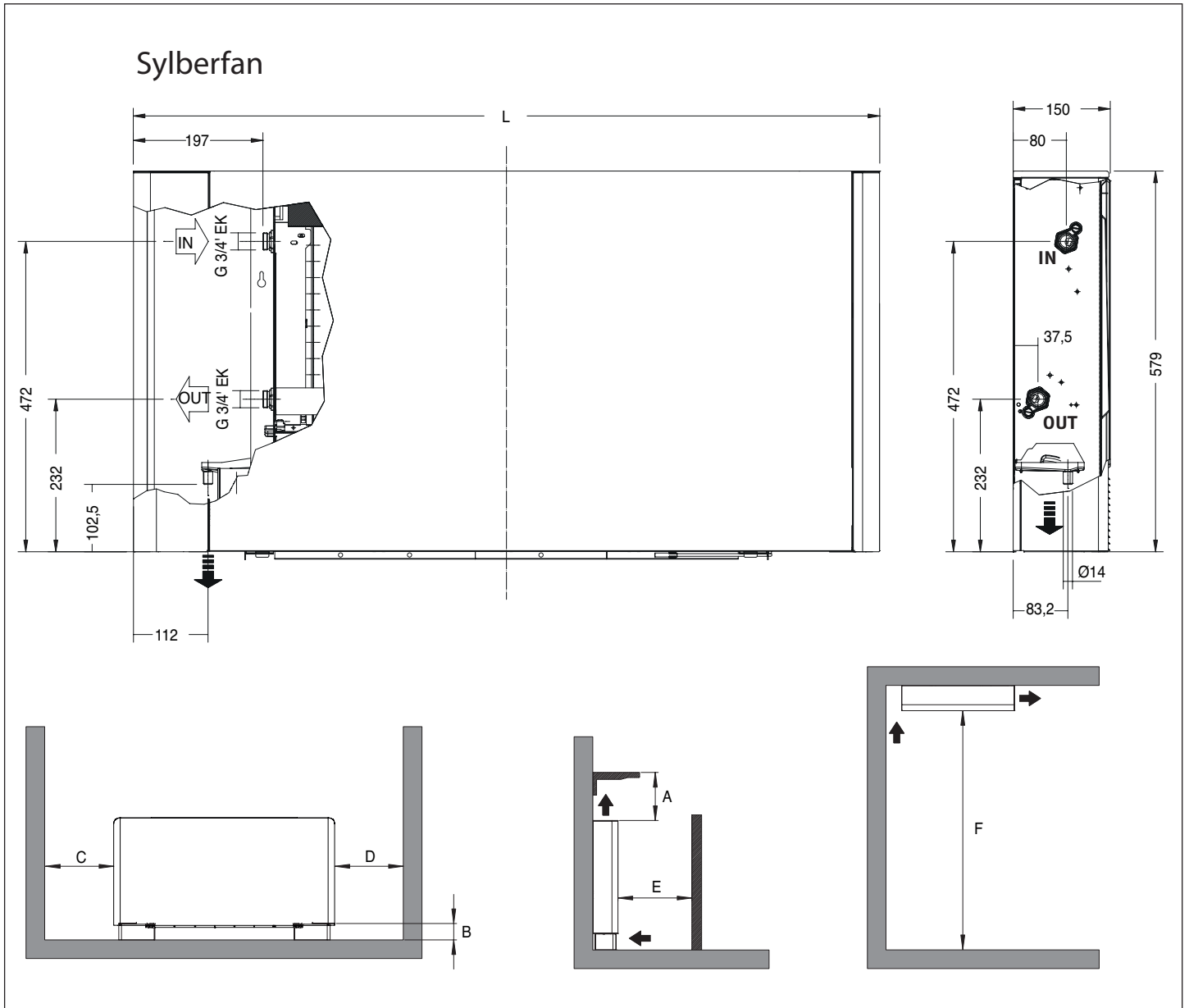
Sylberfan Riscaldamento \ Heating



7. Dimensioni

7. Dimensions

Modello \ Size		23	45	64	76	94
Dimensioni \ Dimensions						
A	mm	140	140	140	140	140
B	mm	80	80	80	80	80
C	mm	20	20	20	20	20
D	mm	20	20	20	20	20
E	mm	400	400	400	400	400
F	mm	2500	2500	2500	2500	2500
Dimensioni di ingombro \ Dimensions: Sylberfan						
L	mm	723	923	1123	1323	1523
Peso netto \ Net weight						
Sylberfan	Kg	17	20	23	26	29



8. Schemi elettrici

Connessioni Controllo integrato touch

H2 Sonda temperatura acqua 10k Ω
 AIR Sonda temperatura aria 10k Ω
 M1 Motore ventilatore DC inverter
 Y1 Elettrovalvola acqua (uscita in tensione a 230V/ 50Hz 1A)
 L-N Collegamento alimentazione elettrica 230V/50Hz
 HRS Non disponibile
 RS Non disponibile
 A Led

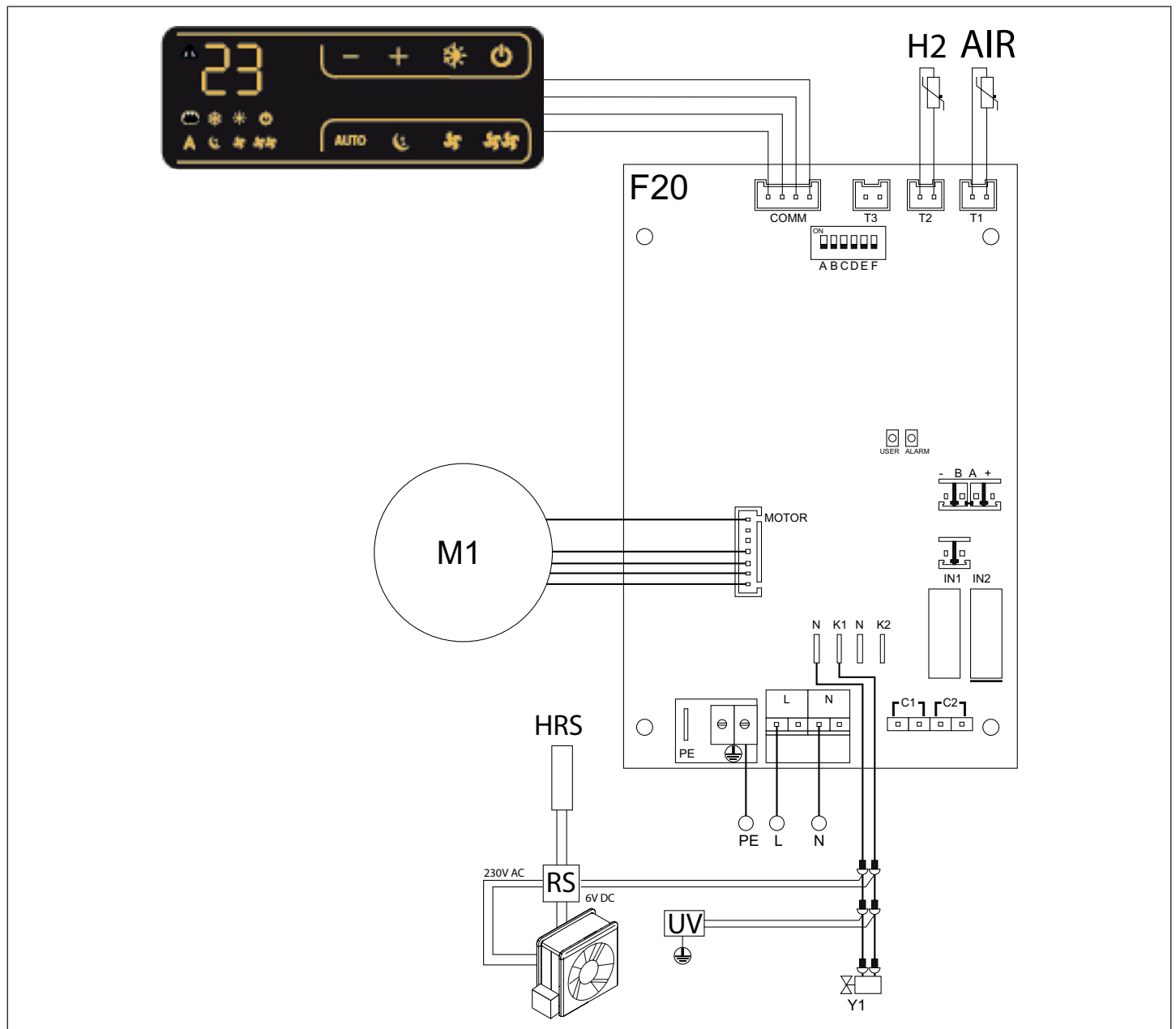
A Se dopo aver dato tensione, la scheda rileva la sonda, l'avvio avviene in condizioni normali con funzioni di minima temperatura dell'acqua in riscaldamento (30°C) e massima in raffreddamento (20°C). La scheda prevede anche il funzionamento privo di sonda nel qual caso le soglie di minima e massima vengono ignorate

8. Electrical diagrams

Remote control interface connections

H2 Water temperature probe 10 10k Ω
 AIR Air temperature probe 10k Ω
 M1 Fan motor DC inverter
 Y1 Water solenoid valve (230V/50Hz 1A powered output)
 L-N 230V/50Hz electrical power supply connection
 HRS Not available
 RS Not available
 A Led

A If after powering the equipment the board detects the probe, the start-up will take place under normal conditions with minimum water temperature in heating (30 °C) and maximum water temperature in cooling (20 °C) functions. The board can also operate without probe, case in which the minimum and maximum thresholds will be ignored.



IT

Schema connessioni controllo remoto

Eseguire i collegamenti elettrici ad un termostato adatto allo scopo secondo lo schema sotto riportato facendo altresì riferimento alle istruzioni di collegamento contenute nel termostato.

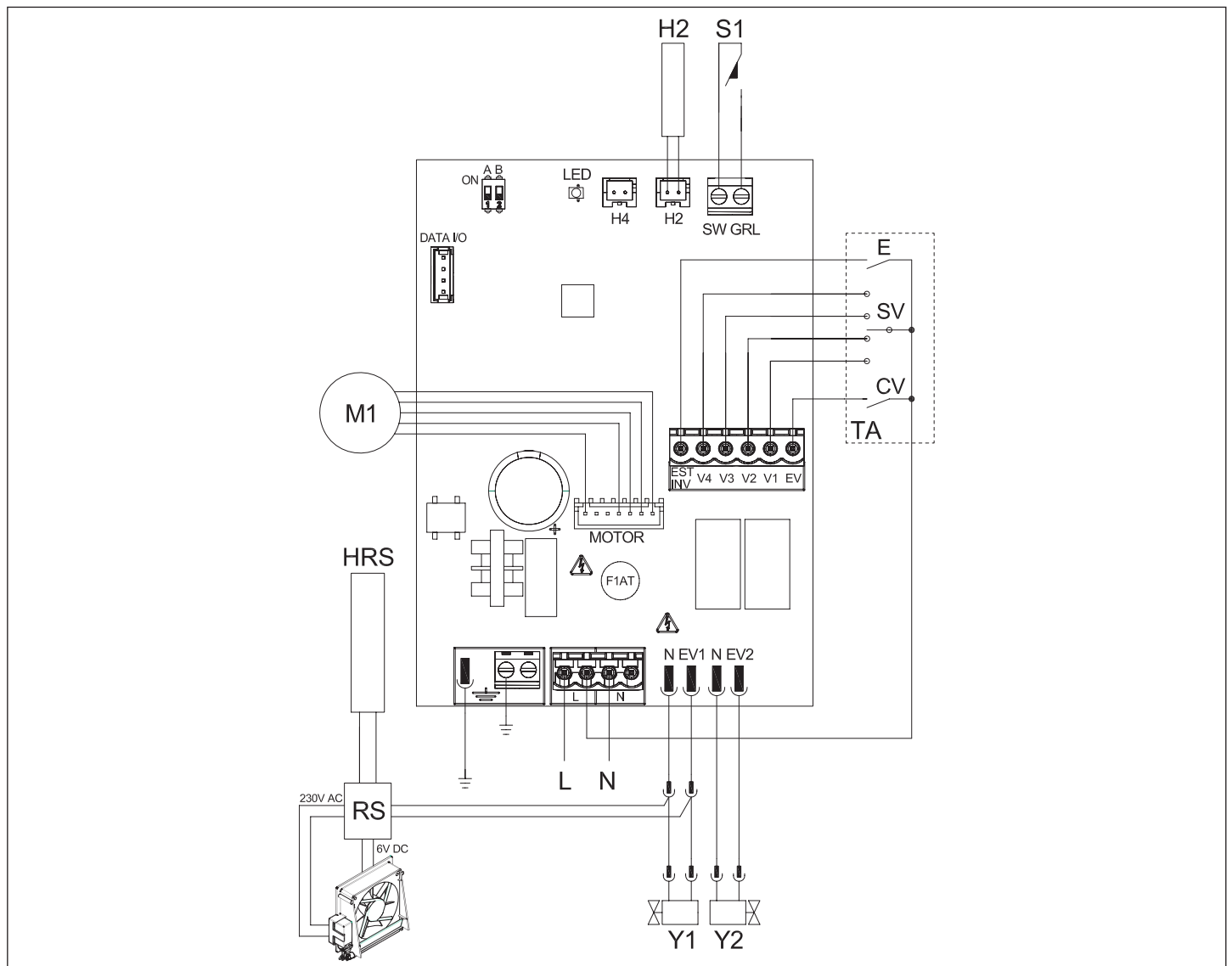
- L-N alimentazione elettrica 230V-50Hz
- EV ingresso consenso elettrovalvola
- V1 velocità massima ventilatore
- V2 velocità media ventilatore
- V3 velocità minima ventilatore
- V4 velocità supersilent
- E ingresso selezione riscaldamento, raffreddamento
- Vedi paragrafo Gestione sonda acqua
- Y1 elettrovalvola acqua (uscita in tensione a 230V/ 50Hz 1A)
- RS non disponibile
- HRS non disponibile
- M1 motore ventilatore DC inverter
- CV uscita elettrovalvola termostato
- SV commutatore di velocità termostato
- H2* sonda temperatura acqua (10kΩ)
- TA termostato ambiente a 3 velocità (da acquistare, installare e collegare a cura dell'installatore)
- * posizionata nella batteria a bordo macchina. Vedi paragrafo Gestione sonda acqua

EN

Diagram for remote control interface

Make the electrical connections to a suitable thermostat for this purpose according to the wiring diagram below referring also to the connection instructions contained into the thermostat box.

- L-N 230V-50Hz electric power supply
- EV electrovalve consent input
- V1 maximum fan speed
- V2 medium fan speed
- V3 minimum fan speed
- V4 supersilent speed
- E heating, cooling selection input. See Water probe management paragraph
- Y1 water electrovalve (outlet with a voltage of 230V/50Hz 1A)
- RS not available
- HRS not available
- M1 inverter DC fan motor
- CV thermostat electro-valve output
- SV thermostat speed switch
- H2* water temperature probe (10kΩ)
- TA 3 speeds room thermostat (to buy, install and connect by the installer).
- * located in the coil. See the Water probe management paragraph



9. Ricevimento del prodotto

Avvertenze preliminari

- ⚠ È consigliato togliere l'imballo solo quando l'apparecchio è stato posizionato nel punto d'installazione.
- ⚠ Rimuovere con cautela le eventuali strisce adesive posizionate sull'apparecchio.
- ⚠ È vietato disperdere, abbandonare o lasciare alla portata di bambini il materiale dell'imballo, potenziale fonte di pericolo.

Composizione della fornitura

A corredo vengono forniti:

- Manuale istruzione installatore
- Etichette garanzia/ricambi
- Dima in carta
- Supporti metallici
- Adattatori da 3/4" a Eurokonus

10. Movimentazione e trasporto

- ⚠ La movimentazione deve essere effettuata da personale qualificato, adeguatamente equipaggiato e con attrezzature idonee al peso dell'apparecchio, nel rispetto delle norme antinfortunistiche.

11. Accesso alle parti interne

- Sollevare i fianchetti verso l'alto.
- Rimuoverli tirandoli orizzontalmente.

- A Fianchetto sinistro
- B Fianchetto destro

9. Product delivery

Preliminary instructions

- ⚠ We suggest to take the equipment out of its packaging only when it has been placed in position at the installation point.
- ⚠ Carefully remove any adhesive strips positioned on the unit.
- ⚠ Do not dispose of, abandon or leave the potentially hazardous packaging materials within the reach of children.

Scope of supply

Also supplied:

- Installer manual
- Warranty/Spare parts labels
- Paper template
- metal supports
- Adapters 3/4 "to Eurokonus

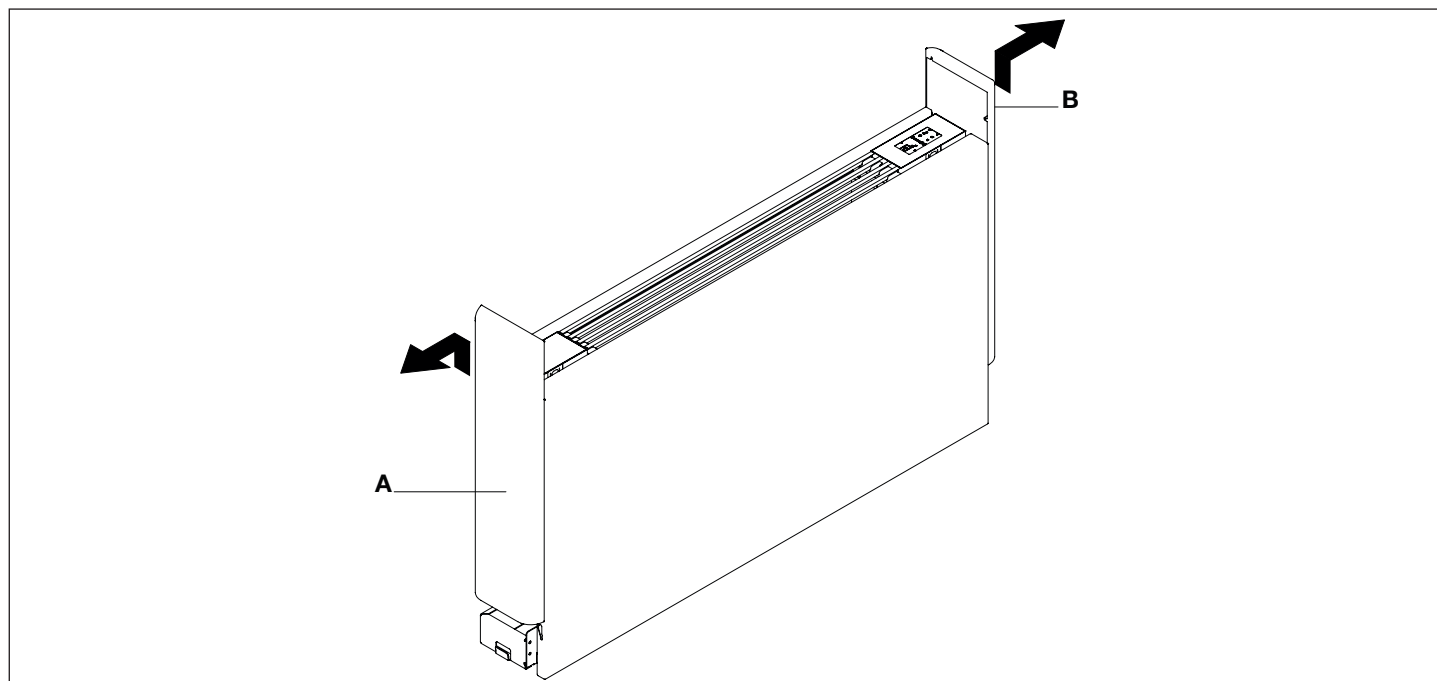
10. Handling and transportation

- ⚠ The unit must be handled by skilled technicians, appropriately equipped and with the appropriate tools to manage the unit's weight in compliance with the accident prevention regulations.

11. Access to inner parts

- Lift it up the side panels.
- Move horizontally to remove.

- A Left panel
- B Right panel



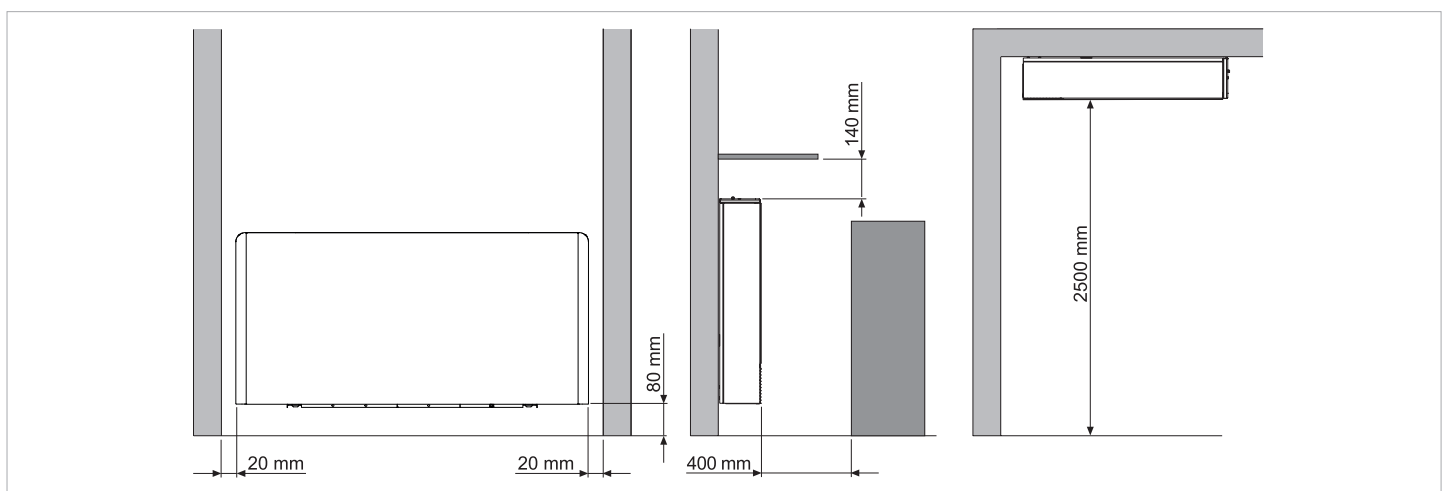
12. Installazione

Avvertenze preliminari

- ⚠ Il luogo dell'installazione deve essere stabilito dal progettista dell'impianto o da persona competente in materia e deve tenere conto delle esigenze tecniche, norme e legislazioni vigenti.
- ⚠ Prima di iniziare l'installazione stabilire il posizionamento dell'unità in considerazione degli spazi tecnici minimi.
- ⚠ Le informazioni di dettaglio sulla macchina (misure, dimensioni, attacchi, spazi di rispetto, ecc.) sono riportate nel capitolo "dati tecnici".
- ⚠ L'apparecchio è previsto per il posizionamento orizzontale a soffitto o verticale a pavimento.
- ⚠ Per garantire un corretto funzionamento delle apparecchiature, l'installazione deve prevedere che la mandata e la ripresa aria siano libere da ostacoli.
- ⚠ In caso di installazione in controsoffitto prevedere una sezione smontabile del controsoffitto per accedere all'unità.
- ⚠ La sua ubicazione deve essere tale da permettere la circolazione dell'aria trattata in tutto l'ambiente..
- ⚠ Verificare che:
 - Il muro di supporto sia in grado di sostenere il peso dell'apparecchio.
 - Il tratto di parete non interessi elementi portanti della costruzione, tubazioni o linee elettriche.
- ⚠ È consigliabile evitare:
 - Irraggiamento solare e prossimità a fonti di calore
 - Ambienti umidi e posizioni in cui l'unità potrebbe venire a contatto con l'acqua
 - Ambienti con vapori d'olio
 - Ambienti contaminati da alte frequenze
- ⚠ Le seguenti descrizioni sulle varie fasi di montaggio ed i relativi disegni fanno riferimento ad una versione di macchina con attacchi a sinistra.

13. Distanze minime di installazione

Nella figura sono indicate le distanze minime di montaggio del ventilconvettore da pareti e mobili presenti nell'ambiente



12. Installation

Preliminary instructions

- ⚠ The place of installation must be determined by the system's designer or by an expert in the field and must take into account the technical requirements and the current standards and legislation.
- ⚠ Before starting installation, decide the placement of the unit taking into account the minimum required distances.
- ⚠ Detailed information on the unit (measurements, dimensions, fastenings, required distances, etc.) are shown in the "Technical Data" chapter.
- ⚠ The unit is designed for horizontal installation under a suspended ceiling or vertical on the floor.
- ⚠ In order to guarantee the correct operation of the equipment, the units must be installed so that the air outlet and inlet shall remain unobstructed.
- ⚠ In case of concealed installation a detachable section cut into the suspended ceiling is required in order to access the unit.
- ⚠ The unit must be mounted so as to guarantee the circulation of the processed air throughout the whole environment.
- ⚠ Check that:
 - The support wall can support the weight of the unit.
 - The wall section does not include bearing elements, pipes or electric lines.
- ⚠ We suggest to avoid:
 - Sunbeams and nearness to heat sources.
 - Damp environments and locations where the unit might come into contact with water.
 - Environment containing oil vapours
 - Environment contaminated by high frequencies
- ⚠ The following descriptions of the various phases of assembly and the related drawings refer to a version of the machine with connections on the left.

13. Minimum installation distances

Figure indicates the minimum mounting distances between the wall-mounted cooler-convector and furniture present in the room.

14. Installazione verticale

⚠ In caso di montaggio a pavimento con gli zoccoli, per il montaggio di questi, fare riferimento ai singoli fogli istruzioni in dotazione e al manuale relativo.

- Utilizzare la dima di carta, e tracciare sulla parete la posizione delle due staffe di fissaggio.
- Forare con una punta adeguata ed infilare i tasselli (2 per ogni staffa); fissare le due staffe. Non stringere eccessivamente le viti, in modo da poter effettuare una regolazione delle staffe con una bolla di livello.
- Bloccare definitivamente le due staffe serrando completamente le quattro viti.
- Verificarne la stabilità spostando manualmente le staffe verso destra e sinistra, alto e basso.
- Montare l'unità, verificando il corretto aggancio sulle staffe e la sua stabilità.

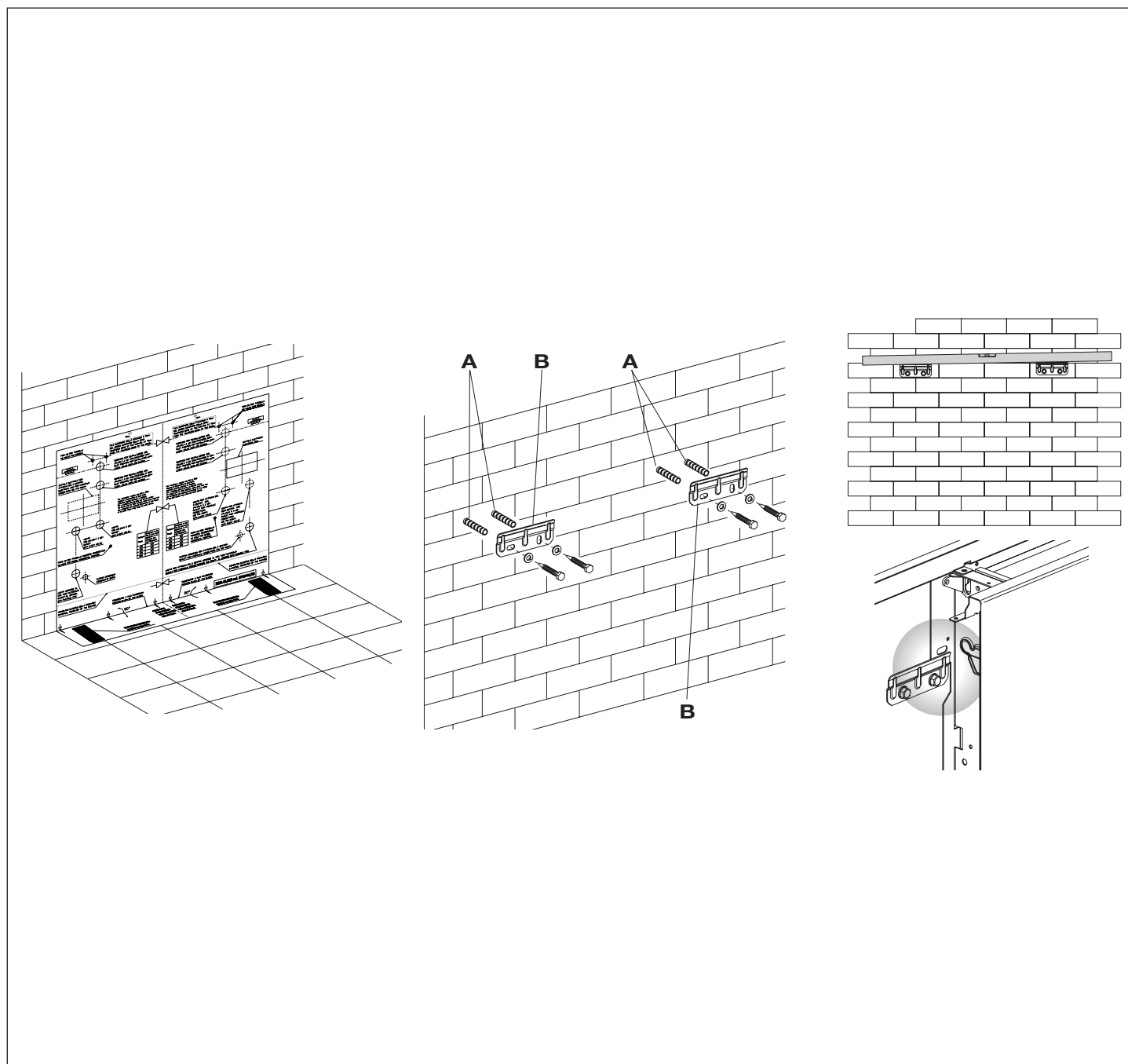
A Tasselli
B Staffe

14. Vertically mounted

⚠ When mounting on the floor with support feet, refer to the individual instructions leaflets supplied and the relative manual for the mounting of the feet.

- Using the paper template, trace the position of the two fixing brackets on the wall.
- Use a suitable drill to make the holes with and insert the toggle bolts (2 for each bracket); fix the two brackets. Do not over-tighten the screws so that the brackets can be adjusted with a spirit level.
- Fully tighten the four screws to block the two brackets.
- Check the stability by manually moving the brackets to the right and to the left, up and down.
- Mount the unit, checking that it fits correctly onto the brackets and checking that it is stable.

A Toggle bolts
B Brackets



IT

15. Installazione a soffitto o orizzontale

- Utilizzare la dima di carta, e tracciare a soffitto la posizione delle due staffe di fissaggio e delle due viti posteriori.
 - Forare con una punta adeguata ed infilare i tasselli (2 per ogni staffa); fissare le due staffe. Non stringere eccessivamente le viti.
 - Infilare la macchina sulle due staffe, mantenendola in posizione quindi fissare le due viti nei tasselli posteriori, una per ogni lato.
 - Si raccomanda di conferire un'adeguata inclinazione dell'unità verso il tubo di drenaggio per agevolare la fuoriuscita dell'acqua.
 - Stringere definitivamente tutte le 6 viti di fissaggio.
 - Per l'installazione orizzontale sono disponibili come accessori i kit bacinella raccolta condensa orizzontale.
- A** Verificare attentamente l'inclinazione del tubo di scarico. L'eventuale contropendenza della linea di scarico può provocare perdite d'acqua

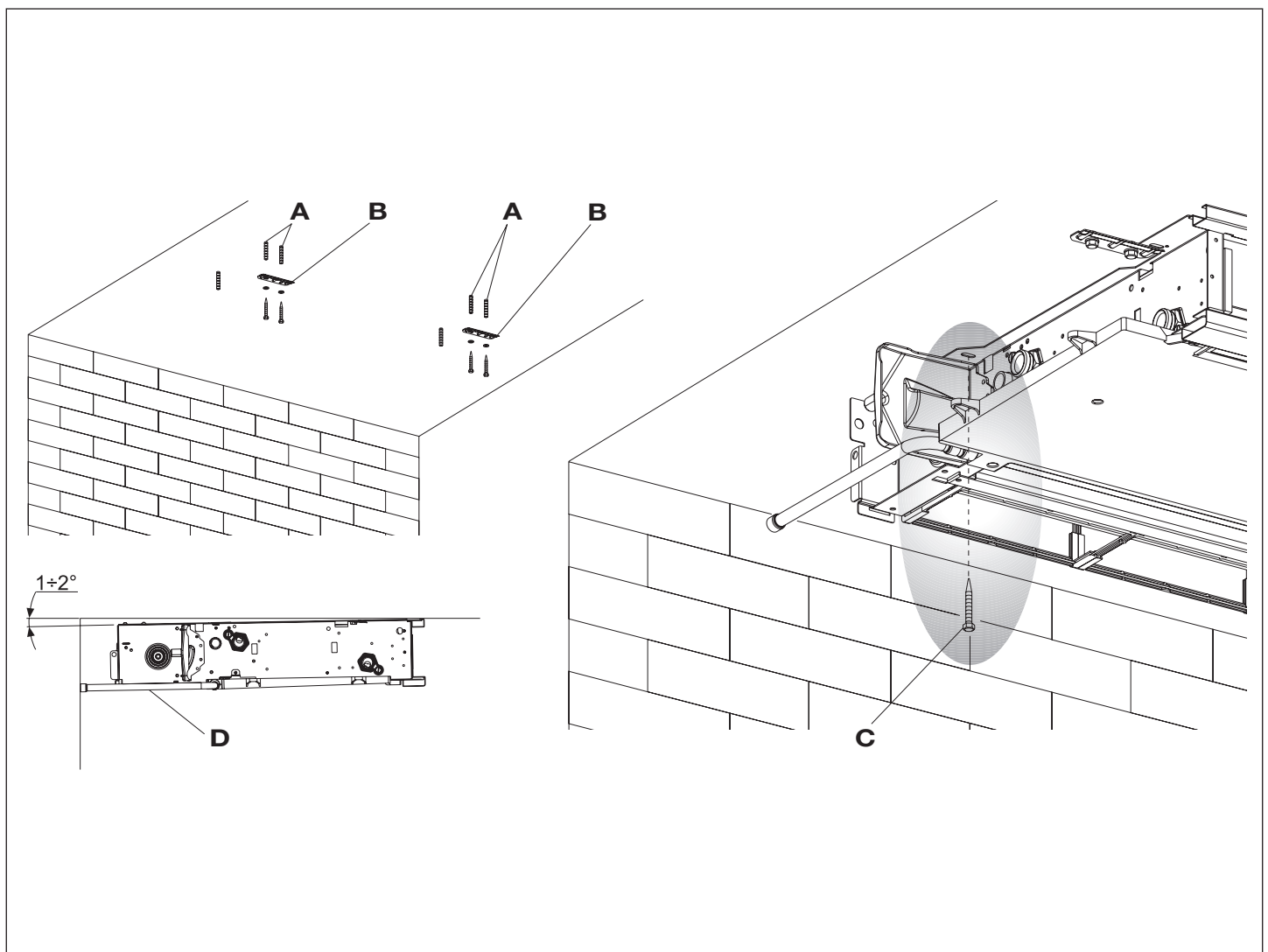
- A Tasselli
B Staffe
C Viti
D Tubo di drenaggio

EN

15. Ceiling or horizontal installation

- Using the paper template, trace on the ceiling the position of the two fixing brackets and the two rear screws.
 - Use a suitable drill to make the holes with and insert the toggle bolts (2 for each bracket); fix the two brackets. Do not over-tighten the screws.
 - Position the machine on the two brackets, keeping it in position and then fix the two screws into the rear toggle bolts, one on each side.
 - Make sure that there is sufficient inclination of the unit towards the drainage pipe to facilitate the water drainage.
 - Fully tighten all 6 fixing screws.
 - For installation horizontal, horizontal condensation collection basin accessory kits are available.
- A** Carefully check the inclination of the exhaust pipe. Any counterslope of the discharge line can cause water leakage

- A Dowels
B Brackets
C Screws
D Drainage tube



16. Collegamenti idraulici

Modello \ Size		23	45	64	76	94
Tubazioni \ Pipes						
Diametro \ Diameter	mm	12	14	16	18	20

La scelta ed il dimensionamento delle linee idrauliche è demandato per competenza al progettista, che dovrà operare secondo le regole della buona tecnica e delle legislazioni vigenti.

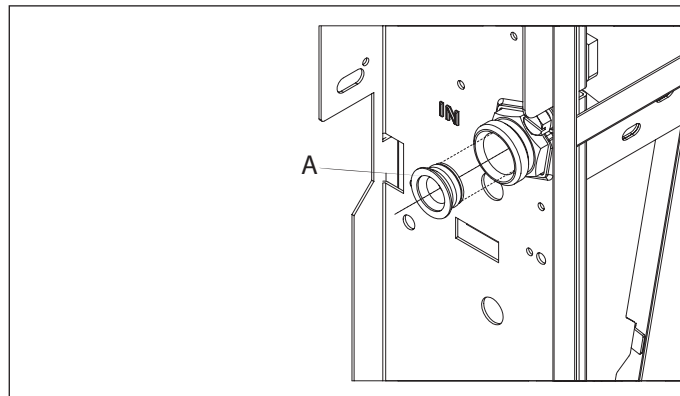
Per effettuare i collegamenti:

- Posizionare le linee idrauliche
- Serrare le connessioni utilizzando il metodo "chiave contro chiave"
- Verificare l'eventuale perdita di liquido
- Rivestire le connessioni con materiale isolante

In dotazione all'apparecchio vi sono due adattatori piani per trasformare gli attacchi 3/4" Eurokonus in 3/4" GAS. In questo caso per la tenuta idrica delle connessioni filettate utilizzare canapa e pasta verde; l'utilizzo di nastro di teflon è consigliato in presenza di liquido antigelo nel circuito idraulico

- ⚠ Le linee idrauliche e le giunzioni devono essere isolate termicamente.
- ⚠ Evitare isolamenti parziali delle tubazioni.
- ⚠ Evitare di stringere troppo per non danneggiare l'isolamento.

A Adattatore Eurokonus



17. Scarico condensa

La rete di scarico della condensa deve essere opportunamente dimensionata e la tubazione posizionata in modo da mantenere sempre lungo il percorso una determinata pendenza, mai inferiore a 1%. Nell'installazione verticale il tubo di scarico (16 mm di diametro) si collega direttamente alla vaschetta di scarico, posizionata in basso sulla spalla laterale, sotto gli attacchi idraulici.

Nell'installazione orizzontale il tubo di scarico (14 mm di diametro) viene allacciato a quello già presente sulla macchina.

Per installare in posizione orizzontale sono disponibili come accessori i kit bacinella raccolta condensa orizzontale.

- Se possibile fare defluire il liquido di condensa direttamente in una grondaia o in uno scarico di "acque bianche".
- In caso di scarico nella rete fognaria, si consiglia di realizzare un sifone per impedire la risalita dei cattivi odori verso gli ambienti. La curva del sifone deve essere

16. Hydraulic connections

The choice and sizing of the hydraulic lines must be made by an expert who must operate according to the rules of good technique and the laws in force.

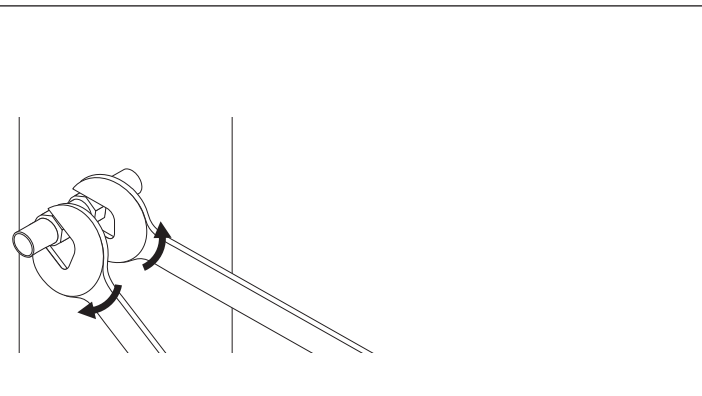
- Position the hydraulic lines
- Tighten the connections using the "spanner and counter spanner" method
- Check for any leaks of liquid
- Coat the connections with insulating material.

Accompanying this unit there are two adapters to transform the 3/4" Eurokonus connections in 3/4" BSP. In this case use hemp and green paste or similar to seal the threaded connections; the use of Teflon is advised when there is anti-freeze in the hydraulic circuit.

The hydraulic lines and joints must be thermally insulated.

- ⚠ The hydraulic lines and joints must be thermally insulated.
- ⚠ Avoid partially insulating the pipes.
- ⚠ Do not over-tighten to avoid damaging the insulation.

A Eurokonus adapter



17. Condensation discharge

The condensation discharge network must be suitably sized and the pipeline positioned so that it keeps a constant inclination, never less than 1%. In the vertical installation, the discharge pipe (16 mm diameter) is connected directly to the discharge tray, positioned at the bottom of the side shoulder underneath the hydraulic fixtures. In a horizontal installation the discharge tube is connected to the one already present on the machine.

For installation in a horizontal position, horizontal condensation collection (14 mm diameter) basin accessory kits are available.

- If possible, make the condensation liquid flow directly in a gutter or a "rainwaters" discharge.
- When discharging directly into the main drains, it is advisable to make a siphon to prevent bad smells returning up the pipe towards the room. The curve of the siphon must be lower than the condensation collection bowl.
- If the condensation needs to be discharged into a container, it must be open to the atmosphere and the

IT

più in basso rispetto alla bacinella di raccolta condensa.

- Nel caso si debba scaricare la condensa all'interno di un recipiente, questo deve restare aperto all'atmosfera ed il tubo non deve essere immerso in acqua, evitando fenomeni di adesività e contropressioni che ostacolerebbero il libero deflusso.
- Nel caso si debba superare un dislivello che ostacolerebbe il deflusso della condensa, è necessario montare una pompa:
- Per l'installazione verticale montare la pompa sotto la vaschetta di drenaggio laterale;
- Per l'installazione orizzontale la posizione della pompa deve essere decisa in funzione delle specifiche esigenze. Tali pompe si trovano comunemente in commercio. È comunque opportuno, al termine dell'installazione, verificare il corretto deflusso del liquido di condensa versando molto lentamente (circa 1/2 l di acqua in circa 5-10 minuti) nella vaschetta di raccolta.

Montaggio del tubo di scarico della condensa nella versione verticale

Collegare al raccordo di scarico della vaschetta raccogli condensa un tubo per il deflusso del liquido bloccandolo in modo adeguato. Verificare che la prolunga rompigoccia sia presente e correttamente installata.

Montaggio del tubo di scarico della condensa nella versione orizzontale

- Verificare che il tubo ad "L" e quello in gomma flessibile siano correttamente allacciati alla bacinella.
- Infilare il fianco della macchina tenendo il tubo in posizione a battuta sulla griglia anteriore.
- Chiudere definitivamente il fianco verificando che il tubo rimanga bloccato nell'apposito scasso presente sul fianco.

- ⚠ Assicurarsi che la macchina sia installata perfettamente a livello, o con una leggera inclinazione nel verso dello scarico della condensa;
- ⚠ Coibentare bene i tubi di mandata e ritorno fino all'imbocco della macchina, in modo da impedire gocciolamenti di condensa all'esterno della bacinella di raccolta stessa;
- ⚠ Coibentare il tubo di scarico della condensa della bacinella per tutta la sua lunghezza.

- A Raccordo di scarico
- B Tubo per il deflusso del liquido
- C Prolunga rompigoccia
- D Allacciamento tubi
- E Scasso

EN

tube must not be immersed in water to avoid problems of adhesiveness and counter-pressure that would interfere with the normal outflow.

- If there is a height difference that could interfere with the outflow of the condensation, a pump must be mounted:
- In a vertical installation mount the pump under the lateral drainage tray;
- In a horizontal installation the pump position must be decided according to the specific requirements. Such pumps are commonly found in commerce. However, on completion of the installation it is advisable to check the correct outflow of the condensation liquid by slowly pouring about 1/2 l of water into the collection tray in about 5-10 minutes.

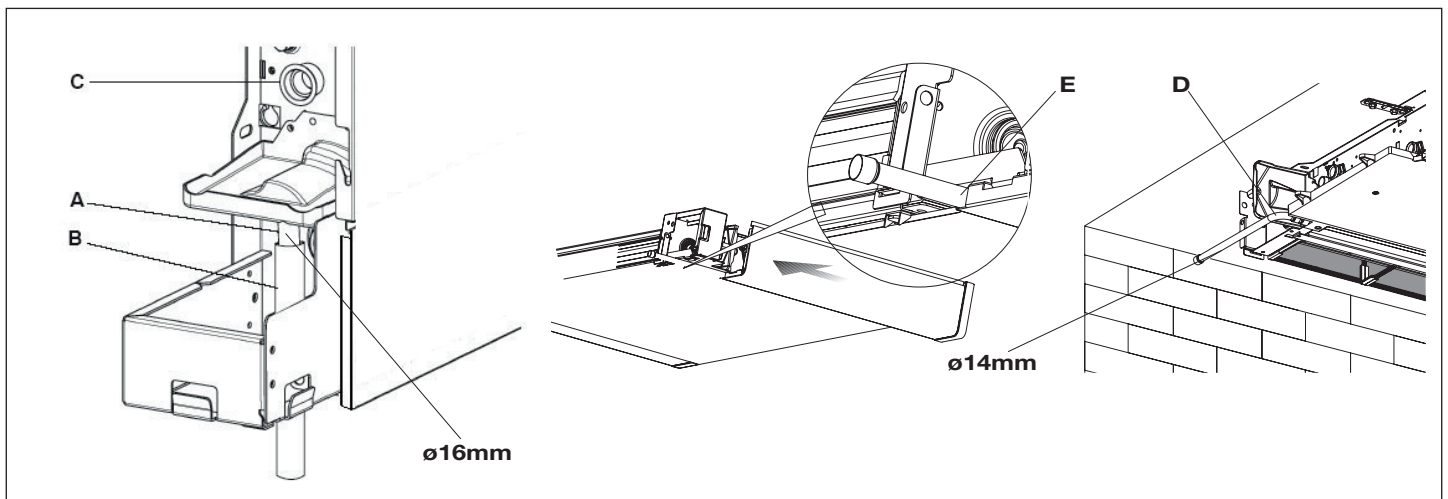
Mounting the condensation discharge pipe in the vertical version

Connect to the condensation collection tray discharge union a pipe for the outflow of the liquid blocking it adequately. Check that the drip-collector extension is present and correctly installed.

Mounting the condensation discharge pipe in the horizontal version

- Check that the "L" pipe and the flexible rubber hose are correctly connected to the bowl.
- Slide in the side of the machine keeping the pipe in position up against the front grill.
- Fully close the side checking that the pipe remains blocked in the special groove on the side.
- ⚠ Make sure that the machine is installed perfectly level or with a slight inclination towards the condensation discharge;
- ⚠ Insulate carefully the inflow and outflow pipes up to the machine union to prevent any drops of condensation outside the same collection bowl;
- ⚠ Insulate the bowl condensation discharge pipe along all of its length.

- A Discharge fitting
- B Pipe for the flow of liquid
- C Extension drip
- D Connection pipe
- E Burglary



18. Collegamenti elettrici

Avvertenze preliminari

⚠ Le informazioni di dettaglio sulla macchina (misure, dimensioni, attacchi, spazi di rispetto, ecc.) sono riportate nel capitolo "dati tecnici".

⚠ Il costruttore non è responsabile di eventuali danni causati dalla mancanza di messa a terra o dall'inosservanza di quanto riportato negli schemi elettrici.

⚠ Verificare che:

- Le caratteristiche della rete elettrica siano adeguate agli assorbimenti dell'apparecchio, considerando anche eventuali altri macchinari in funzionamento parallelo.
- La tensione di alimentazione elettrica corrisponda al valore nominale +/- 10%, con uno sbilanciamento massimo tra le fasi del 3%.

⚠ È obbligatorio:

- L'impiego di un interruttore magnetotermico onnipolare, sezionatore di linea lucchettabile, conforme alle Norme CEI-EN (apertura dei contatti di almeno 3 mm), con adeguato potere di interruzione e protezione differenziale in base alla tabella dati elettrici di seguito riportata, installato in prossimità dell'apparecchio
- Realizzare un efficace collegamento a terra.

⊖ È vietato l'uso dei tubi del gas e dell'acqua per la messa a terra dell'apparecchio.

Collegamento

⚠ Effettuare i collegamenti elettrici attenendosi alle prescrizioni riportate nei capitoli Avvertenze generali e Regole fondamentali di sicurezza facendo riferimento agli schemi presenti nei manuali d'installazione degli accessori.

⚠ Prima di effettuare qualsiasi intervento, assicurarsi che l'alimentazione elettrica sia disinserita.

19. Riempimento impianto

Durante l'avviamento dell'impianto assicurarsi che il detentore sul gruppo idraulico sia aperto. Se ci si trova in mancanza di alimentazione elettrica e la termovalvola è già stata alimentata precedentemente sarà necessario utilizzare l'apposito cappuccio per premere l'otturatore della valvola per aprirla.

18. Electrical connections

Preliminary instructions

⚠ Detailed information on the unit (measurements, dimensions, fastenings, required distances, etc.) are shown in the "Technical Data" chapter.

⚠ The manufacturer waives all liability for damages caused by lack of grounding or departure from the electrical diagrams.

⚠ Check that:

- The characteristics of the power supply network shall be appropriate for the unit's power requirements, taking into account also other equipment which might be operated in parallel.
- Electrical voltage shall be equal to the nominal value +/- 10%, with a maximum phase unbalance of 3%.

⚠ Mandatory items:

- The use of an omnipolar magnetothermic switch, lockable line disconnect, compliant with CEI-EN standards (contacts open by at least 3 mm), with adequate disconnection power and differential protection in compliance with the electrical data table below, installed next to the unit.
- Ground the unit thoroughly.

⊖ Do not use gas and water pipes to ground the unit.

Connection

⚠ Make electrical connections according to the requirements set out in sections General Warnings and Fundamental Safety Rules by reference to the patterns present in the installation and accessories manuals.

⚠ Before doing any work, make sure the power is switched off.

19. Filling the system

When starting up the system, make sure that the hydraulic unit lockshield is open. If there is no electric power and the thermo-valve has already been powered use the special cap to press the valve stopper to open it.

IT

20. Evacuazione dell'aria durante il riempimento dell'impianto

- Aprire tutti i dispositivi di intercettazione dell'impianto (manuali o automatici);
- Iniziare il riempimento aprendo lentamente il rubinetto di carico acqua impianto;
- Per i modelli installati in posizione verticale agire (utilizzando un cacciavite) sulla sfiato della batteria posto più in alto; per gli apparecchi installati in posizione orizzontale agire sullo sfiato posizionato più in alto.
- Quando comincia ad uscire acqua dalle valvole di sfiato dell'apparecchio, chiuderle e continuare il caricamento fino al valore nominale previsto per l'impianto.

⚠ Verificare la tenuta idraulica delle guarnizioni.

⚠ Si consiglia di ripetere questa operazione dopo che l'apparecchio ha funzionato per alcune ore e di controllare periodicamente la pressione dell'impianto.

21. Prima messa in servizio

Avvertenze preliminari

⚠ Verificare che:

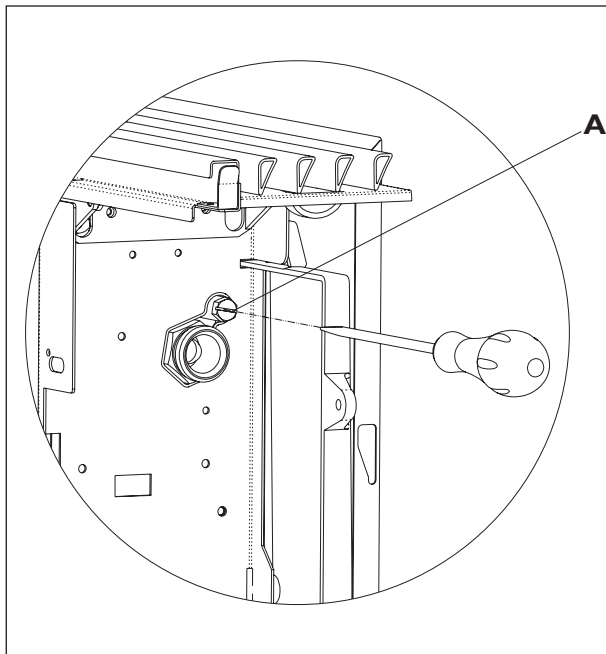
- Tutte le condizioni di sicurezza siano state rispettate
- Tutti i collegamenti siano stati effettuati correttamente
- La prova idraulica del circuito e dello scarico condensa sia stata effettuata con esito positivo
- La messa a terra sia eseguita correttamente
- Il serraggio di tutte le connessioni sia stato ben eseguito

Avviamento

- Posizionare l'interruttore principale dell'apparecchio su "acceso"
- Attivare l'apparecchio con il comando.
- Verificare il funzionamento nelle diverse modalità.

⚠ Per le modalità d'impiego del comando far riferimento alle relative istruzioni.

A Sfiato della batteria



EN

20. Evacuation of air when filling system

- Open all the system interception devices (manual or automatic);
- Start the filling by slowly opening the system water filling tap;
- For the installed in a vertical position, take a screwdriver and act on the highest breather of the battery; for appliances installed in a horizontal position, act on the highest positioned breather.
- When water starts coming out of the breather valves of the appliance, close them and continue filling until reaching the nominal value for the system.

⚠ Check the hydraulic seal of the gaskets.

⚠ It is advisable to repeat these operations after the appliance has been running for a few hours and periodically check the pressure of the system.

21. First commissioning

Preliminary instructions

⚠ Check that:

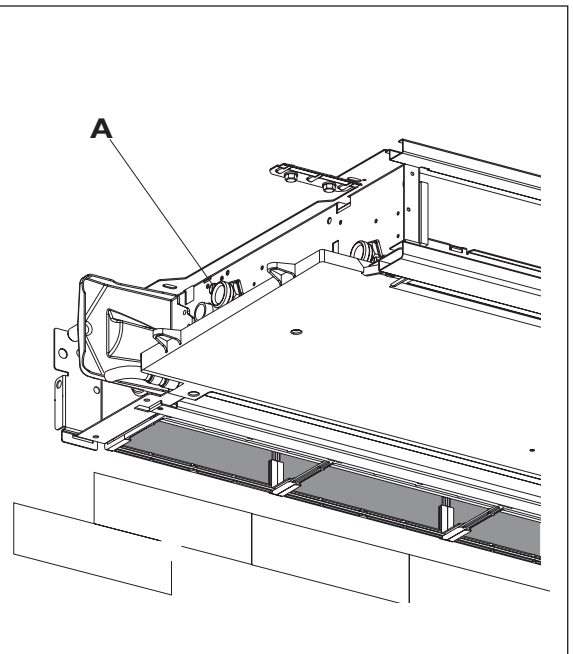
- All safety conditions have been fulfilled
- All connections have been made correctly
- The hydraulic test of the circuit and condensate discharge has been done successfully.
- Grounding has been done correctly.
- All connections have been fastened well.

Start

- Position the unit's main switch in the "on" position.
- Turn the unit on with the control..
- Check performance in the various modes.

⚠ Please consult the instructions for information on how to use the control.

A Venting of the battery



22. Manutenzione

La manutenzione periodica è indispensabile per mantenere il ventilconvettore sempre efficiente, sicuro ed affidabile nel tempo. Essa deve essere effettuata almeno una volta all'anno, da un Servizio Tecnico di Assistenza abilitato.

23. Pulizia esterna

⚠ Prima di ogni intervento di pulizia e manutenzione scollegare l'unità dalla rete elettrica spegnendo l'interruttore generale di alimentazione.

⚠ Attendere il raffreddamento dei componenti per evitare il pericolo di scottature.

⚠ Non usare spugne abrasive o detersivi abrasivi o corrosivi per non danneggiare le superfici verniciate.

Quando necessita pulire le superfici esterne del ventilconvettore con un panno morbido e inumidito con acqua.

24. Pulizia filtro aspirazione aria

Dopo un periodo di funzionamento continuativo ed in considerazione della concentrazione di impurità nell'aria, oppure quando si intende riavviare l'impianto dopo un periodo di inattività, procedere come descritto. La periodicità è semestrale in ambiente normalmente pulito.

Estrazione celle filtranti

■ Estrarre il filtro, tirando in senso orizzontale verso l'esterno.

- A Filtro
- B Lembo inferiore
- C Sede del filtro

22. Maintenance

Periodic maintenance is essential to keep the fan coil always efficient, safe and reliable over time. It must be done at least once a year by a qualified service engineer Service.

23. Cleaning the outside

⚠ Before every cleaning and maintenance intervention, disconnect the appliance from the mains by switching off the master switch.

⚠ Wait until the parts have cooled down to avoid the risk of burns.

⚠ Do not use abrasive sponges or abrasive or corrosive detergents to avoid damaging the painted surfaces.

When necessary, clean the outer surfaces of the cooler-convector with a soft cloth damp cloth.

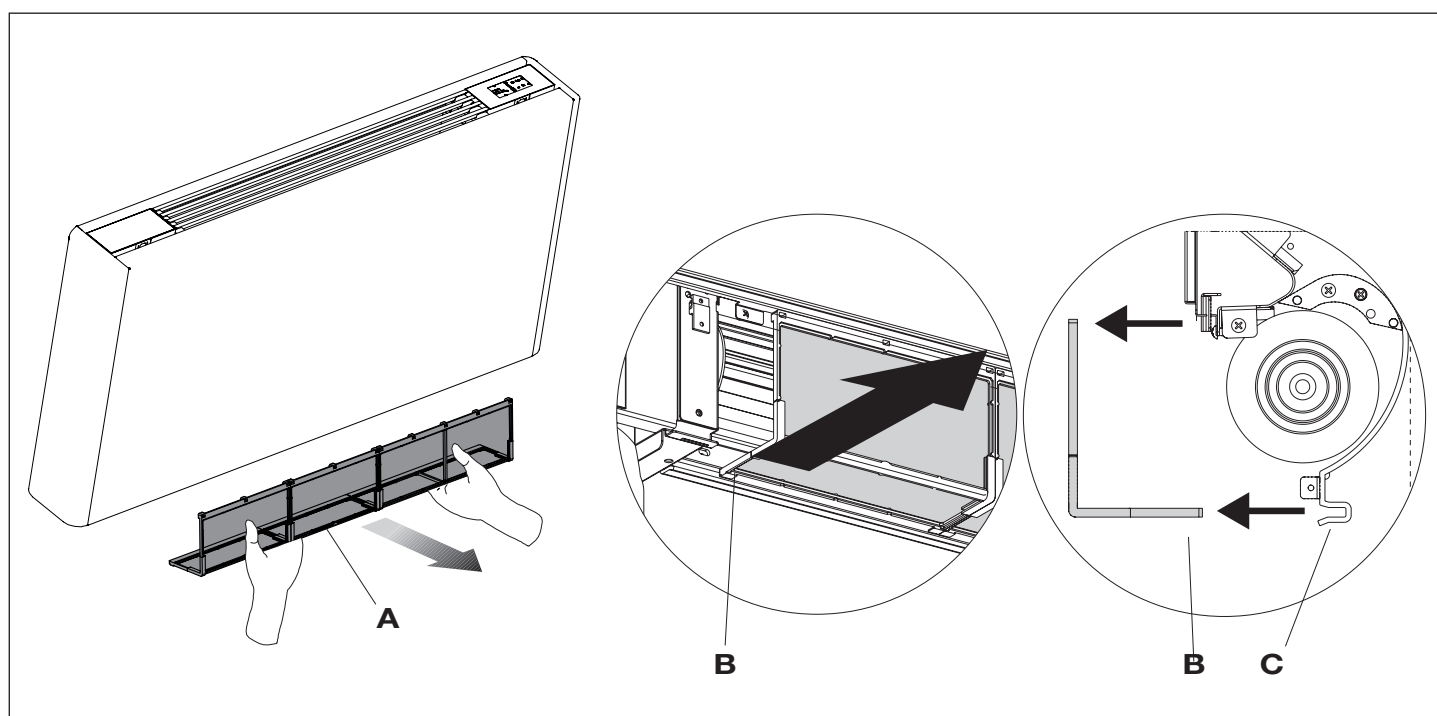
24. Cleaning air suction filter

After a period of continuous operation and in consideration of the concentration of impurities in the air, or when he intends to restart the plant after a period of inactivity, proceed as described. The periodicity is twice yearly in normally clean environment.

Extraction of filter cells

■ Extract the filter, pulling it horizontally outwards.

- A Filter
- B Lower edge
- C The filter housing



IT

Pulizia setti filtranti

- Aspirare la polvere dal filtro con un aspirapolvere
- Lavare sotto acqua corrente, senza utilizzare detergenti o solventi, il filtro, e lasciare asciugare.
- Rimontare il filtro sul ventilconvettore, prestando particolare attenzione ad infilare il lembo inferiore nella sua sede.

⊖ È vietato l'uso dell'apparecchio senza il filtro a rete.

⚠ Dopo le operazioni di pulizia del filtro verificare il corretto montaggio del pannello.

- A Filtro
B Lembo inferiore
C Sede del filtro

EN

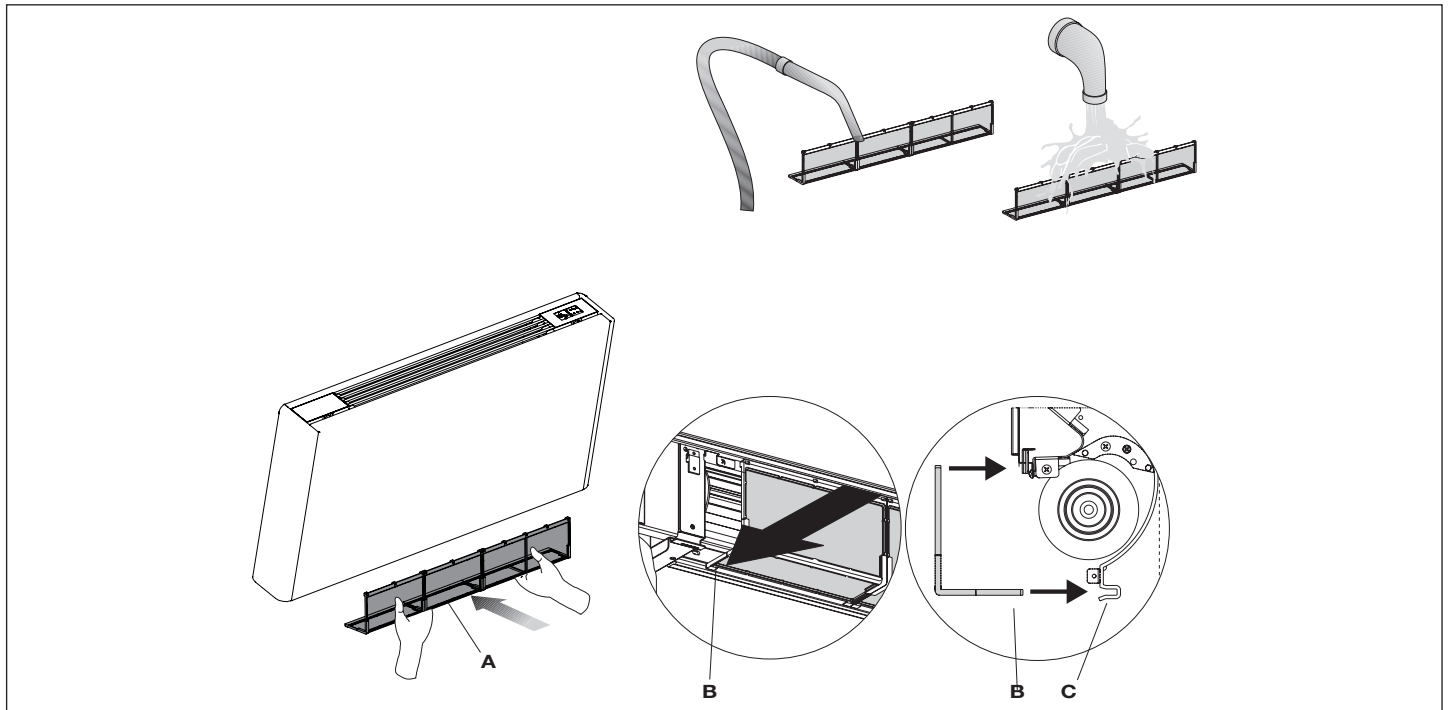
Cleaning filtering seats

- Suck up the powder with a vacuum cleaner
- Wash the filter with running water without using detergents or solvents, and leave to dry.
- Remount the filter on the cooler-convector, taking care to insert the lower flap into its seat.

⊖ It is forbidden to use the unit without the net filters.

⚠ After finishing the cleaning of the filter, check that the panel is mounted correctly.

- A Filter
B Lower edge
C The filter housing

**25. Consigli per il risparmio energetico**

- Mantenere costantemente puliti i filtri;
- mantenere, per quanto possibile, chiuse porte e finestre dei locali da climatizzare;
- Limitare, per quanto possibile, in estate, l'irradiazione diretta dei raggi solari negli ambienti da climatizzare (utilizzare tende, tapparelle, ecc.).

25. Energy saving tips

- Always keep the filters clean;
- when far possible, keep the doors and windows closed in the room being conditioned;
- Limit where possible the effect of direct sun rays in the rooms being conditioned (use curtains, shutters etc.)

26. Anomalie e rimedi

- ▲ In caso di fuoriuscite di acqua o di funzionamento anomalo, staccare immediatamente l'alimentazione elettrica e chiudere i rubinetti dell'acqua.
- ▲ In caso si riscontrasse una delle seguenti anomalie contattare il Servizio Tecnico di Assistenza SYLBER o personale professionalmente qualificato e non intervenire personalmente.
 - La ventilazione non si attiva anche se nel circuito idraulico è presente acqua calda o fredda.
 - L'apparecchio perde acqua in funzione riscaldamento.
 - L'apparecchio perde acqua nella sola funzione di raffreddamento.
 - L'apparecchio emette un rumore eccessivo.
 - Sono presenti formazioni di rugiada sul pannello frontale.

27. Tabella delle anomalie e dei rimedi

Gli interventi di Riparazione fuori garanzia o di Manutenzione possono essere eseguiti dal Servizio Tecnico di Assistenza SYLBER, o da personale qualificato.

26. Troubleshooting

- ▲ In case of water leaks or anomalous functioning immediately cut off the power supply and close the water taps.
- ▲ Should one of the following anomalies occur, contact SYLBER Technical Service Assistant or an authorised qualified person, but do not intervene personally.
 - The ventilation does not activate even if there is hot or cold water in the hydraulic circuit.
 - The appliance leaks water during the heating function.
 - The appliance leaks water only during the cooling function.
 - The appliance makes an excessive noise.
 - There are formations of dew on the front panel.

27. Table of anomalies and remedies

Out of warranty repairs and maintenance can be performed by qualified personnel SYLBER, or by qualified personnel.

EFFETTO	CAUSA	RIMEDIO
La ventilazione si attiva in ritardo rispetto alle nuove impostazioni di temperatura o di funzione.	La valvola di circuito richiede un certo tempo per la sua apertura e quindi per far circolare l'acqua calda o fredda nell'apparecchio.	Attendere 2 o 3 minuti per l'apertura della valvola del circuito.
L'apparecchio non attiva la ventilazione.	Manca acqua calda o fredda nell'impianto.	Verificare che la caldaia o il refrigeratore d'acqua siano in funzione.
La ventilazione non si attiva anche se nel circuito idraulico è presente acqua calda o fredda.	La valvola idraulica rimane chiusa	Smontare il corpo valvola e verificare se si ripristina la circolazione dell'acqua.
	Il motore di ventilazione è bloccato o bruciato.	Controllare lo stato di funzionamento della valvola alimentandola separatamente a 230 V. Se si dovesse attivare, il problema può essere nel controllo elettronico.
	I collegamenti elettrici non sono corretti.	Verificare gli avvolgimenti del motore e la libera rotazione della ventola.
L'apparecchio perde acqua in funzione riscaldamento.	Perdite nell'allacciamento idraulico dell'impianto. Perdite nel gruppo valvole.	Verificare i collegamenti elettrici. Controllare la perdita e stringere a fondo i collegamenti. Verificare lo stato delle guarnizioni.
Sono presenti formazioni di rugiada sul pannello frontale.	Isolanti termici staccati.	Controllare il corretto posizionamento degli isolanti termoacustici con particolare attenzione a quello anteriore sopra la batteria alettata.
Sono presenti alcune gocce d'acqua sulla griglia di uscita aria.	In situazioni di elevata umidità relativa ambientale (>60%) si possono verificare dei fenomeni di condensa, specialmente alle minime velocità di ventilazione.	Appena l'umidità relativa tende a scendere il fenomeno scompare. In ogni caso l'eventuale caduta di alcune gocce d'acqua all'interno dell'apparecchio non sono indice di malfunzionamento.
L'apparecchio perde acqua nella sola funzione di raffreddamento.	La bacinella condensa è ostruita.	Versare lentamente una bottiglia d'acqua nella parte bassa della batteria per verificare il drenaggio; nel caso pulire la bacinella e/o migliorare la pendenza del tubo di drenaggio.
	Lo scarico della condensa non ha la necessaria pendenza per il corretto drenaggio. Le tubazioni di collegamento ed i gruppo valvole non sono ben isolati.	Controllare l'isolamento delle tubazioni.
L'apparecchio emette un rumore eccessivo.	La ventola tocca la struttura.	Verificare lo sporco dei filtri ed eventualmente pulirli
	La ventola è sbilanciata.	Lo sbilanciamento determina eccessive vibrazioni della macchina: sostituire la ventola.
	Verificare lo sporco dei filtri ed eventualmente pulirli	Eseguire la pulizia dei filtri

IT

EN

EFFECT	CAUSE	REMEDY
A delayed activation of the ventilation respect to the new temperature or function settings.	The circuit valve needs some time to open and as a result the hot or cold water takes time to circulate in the appliance.	Wait for 2 or 3 minutes to open the circuit valve.
The appliance does not activate the ventilation.	No hot or cold water in the system.	Check that the water boiler or cooler are functioning correctly.
The ventilation does not activate even if there is hot or cold water in the hydraulic circuit.	The hydraulic valve remains closed.	Dismount the valve body and check if the water circulation is restored.
	The fan motor is blocked or burnt out.	Check the working efficiency of the valve by powering it separately with 230V. If it activates the problem could be the electronic control.
	The electrical connections are not correct.	Check the windings of the motor and the free rotation of the fan.
The appliance leaks water during the heating function.	Leaks in the hydraulic connections of the system.	Check the leak and fully tighten the connections.
	Leaks in the valve unit.	Check the state of the gaskets.
There are formations of dew on the front panel.	Thermal insulation unstuck.	Check the correct positioning of the thermo-acoustic insulation paying attention to that in the front above the finned battery.
There are drops of water on the air outlet grill.	In situations of high humidity (>60%) condensation could form, especially at the minimum ventilation speeds.	As soon as the humidity starts falling the phenomenon disappears. In any case the presence of a few drops of water in the appliance does not indicate a malfunction.
The appliance leaks water only during the cooling function.	The condensation bowl is blocked.	Slowly pour a bottle of water in the low part of the battery to check the drainage; if necessary, clean the bowl and/or increase the inclination of the drainage pipe.
	The condensation discharge does not need an inclination for correct drainage.	
	The connection pipes and the valve unit are not insulated well.	Check the insulation of the pipes.
The appliance makes a strange noise.	The fan touches the structure.	Check the clogging of filters and clean them if necessary
	The fan is unbalanced.	The unbalancing causes excessive vibrations of the machine; replace the fan.
	Check the clogging of filters and clean them if necessary	Clean the filters

syiber

Via Risorgimento, 23 A
23900 - Lecco (LC)

www.syiber.it

Poiché l'Azienda è costantemente impegnata nel continuo perfezionamento di tutta la sua produzione, le caratteristiche estetiche e dimensionali, i dati tecnici, gli equipaggiamenti e gli accessori, possono essere soggetti a variazione.

The manufacturer strives to continuously improve all products. Appearance, dimensions, technical specifications, standard equipment and accessories are therefore liable to modification without notice.