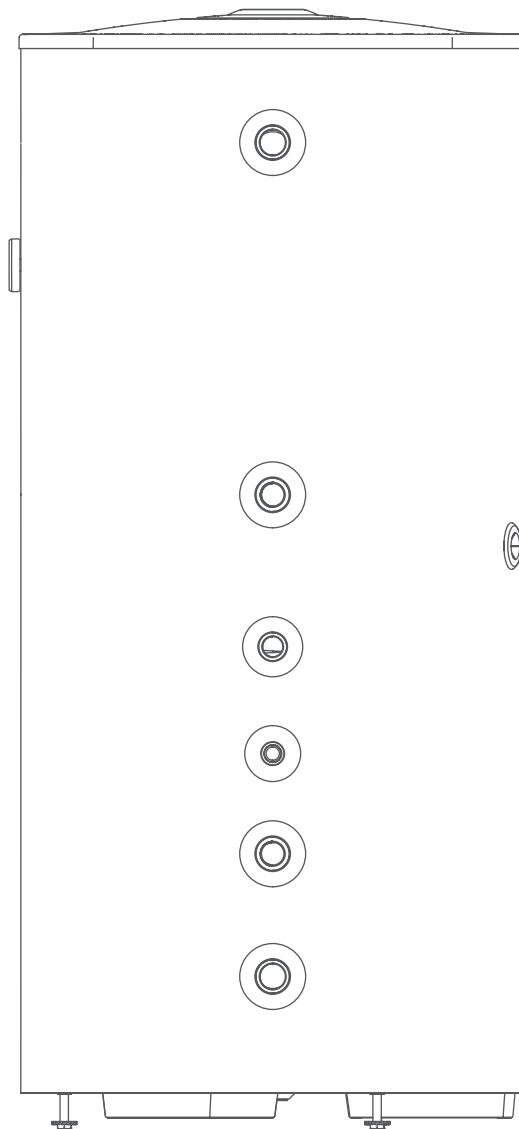


Idra BV

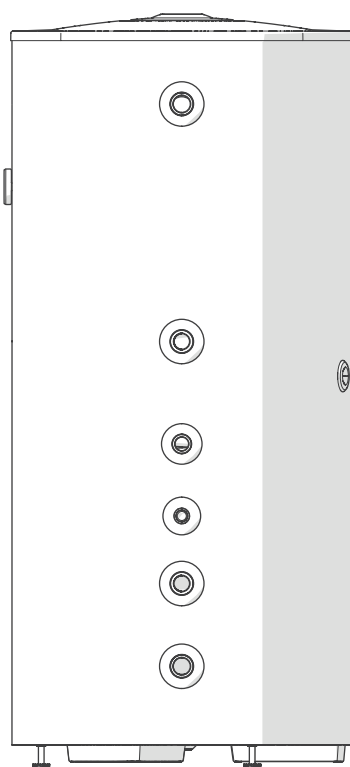
Bollitori monoserpentino



Sommario

Bollitori monoserpentino	
IDRA BV 200 - 300 - 430 - 550 - 800 - 1000	4

Bollitori monoserpentino IDRA BV 200 - 300 - 430 - 550 - 800 - 1000



bollitore ad accumulo verticale in acciaio vetrificato
scambiatore di calore monoserpentino
ideale per impianti solari
durata ed igienicità garantita della vetrificazione
elevate prestazioni in produzione di acqua calda e ridotti
tempi di ripristino
efficace coibentazione termica e basse perdite di carico
protezione anodica anticorrosione

I bollitori verticali Idra BV per le loro specifiche caratteristiche si configurano come accumuli di acqua calda a ripristino veloce. Nella fase di progettazione e sperimentazione sono stati accuratamente studiati ed ottimizzati i rapporti dimensionali tra lo sviluppo ed il posizionamento dello scambiatore al fine di ottenere i migliori valori di stratificazione dell'acqua in accumulo. Inoltre, il diametro del tubo serpentino, la geometria delle spire e le distanze con le pareti del serbatoio, sono tali da consentire il completo ed immediato utilizzo della potenza disponibile dal generatore.

Particolare attenzione è stata inoltre posta all'aspetto igienico dell'acqua trattata, infatti la protezione interna con vetrificazione di tutte le superfici assicura, oltre ad un'elevatissima protezione dalla corrosioni, l'assoluta igienicità dell'acqua di servizio essendo il rivestimento vetroso batteriologicamente inerte. La protezione da correnti vaganti è inoltre assicurata dalla presenza di un anodo sacrificale di magnesio adeguatamente dimensionato. Le prestazioni dei bollitori sono dovute oltre alle peculiari caratteristiche di assorbimento termico, anche all'isolamento totale in poliuretano espanso a forte densità che consente di contenere la perdita di temperatura.

Bollitori monoserpentino IDRA BV 200 - 300 - 430 - 550 - 800 - 1000

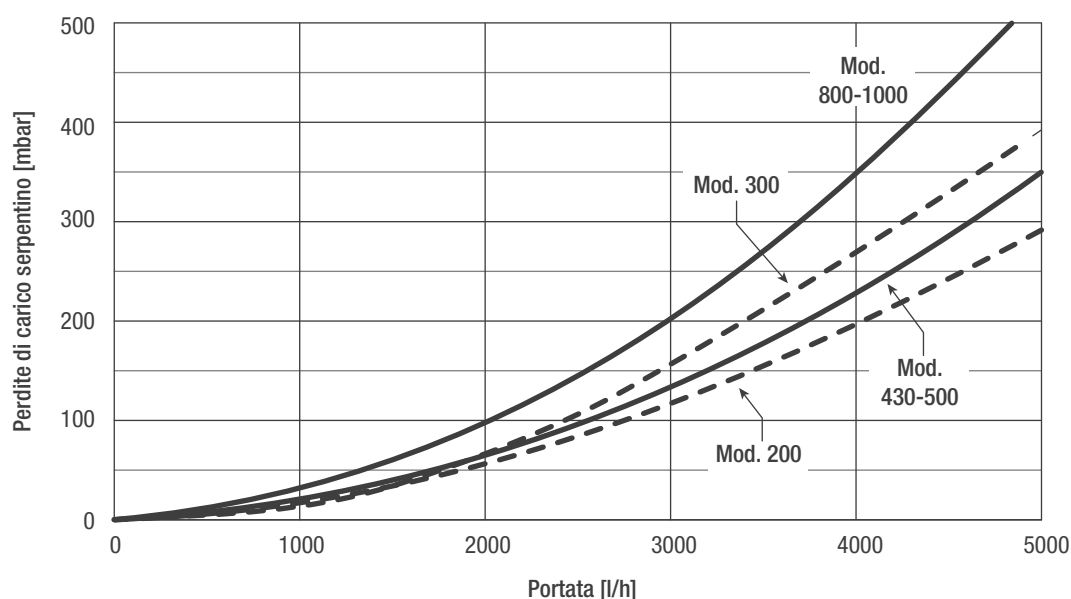
Tabella dati tecnici

Descrizione	Unità	IDRA BV 200	IDRA BV 300	IDRA BV 430	IDRA BV 550	IDRA BV 800	IDRA BV 1000
Tipo bollitore		Vetrificato					
Disposizione bollitore		Verticale					
Disposizione scambiatore		Verticale					
Capacità bollitore	l	210	304	444	556	735	890
Diametro bollitore con isolamento	mm	605	605	755	755	1000	1000
Diametro bollitore senza isolamento	mm	500	500	650	650	790	790
Altezza con isolamento	mm	1330	1830	1630	1980	1835	2165
Spessore isolamento	mm	50	50	50	50	100	100
Diametro/lunghezza primo anodo di magnesio	mm	26/500	26/500	33/450	33/450	33/520	33/450
Diametro/lunghezza secondo anodo di magnesio	mm	-	-	-	-	-	33/330
Diametro/lunghezza pozzetti porta sonde	mm	16/175	16/175	16/175	16/175	16/175	16/175
Potenza massima assorbita							
Primario a 80-70 °C	kW	24	34	52	52	71	71
Primario a 90-80 °C	kW	33	43	66	66	94	94
Contenuto acqua serpentino	l	4,8	6,9	9,8	9,8	16,30	16,30
Superficie di scambio serpentino	m ²	0,78	1,13	1,49	1,49	2,47	2,47
Produzione acqua sanitaria (ΔT 35 K)							
Primario a 80 °C	l/h	590	831	1260	1260	1700	1700
Primario a 90 °C	l/h	810	1070	1600	1600	2300	2300
Pressione massima esercizio serpentino	bar	10	10	10	10	10	10
Portata specifica in 10 minuti (a 45 °C, T _{bollitore} 60 °C)	l/min	35	50	66	75	100	135
Dispersione termica *	W/K	1,45	1,70	1,82	2,10	2,32	2,45
Pressione massima esercizio bollitore	bar	10	10	10	10	7	7
Temperatura massima di esercizio	°C	99	99	99	99	99	99
Peso netto con isolamento	kg	68	91	121	142	182	207
Classe efficienza energetica		B	B	B	B	B	B

* Riferita a ΔT 40 K tra temperatura media bollitore (60°C) e temperatura ambiente (20°C).

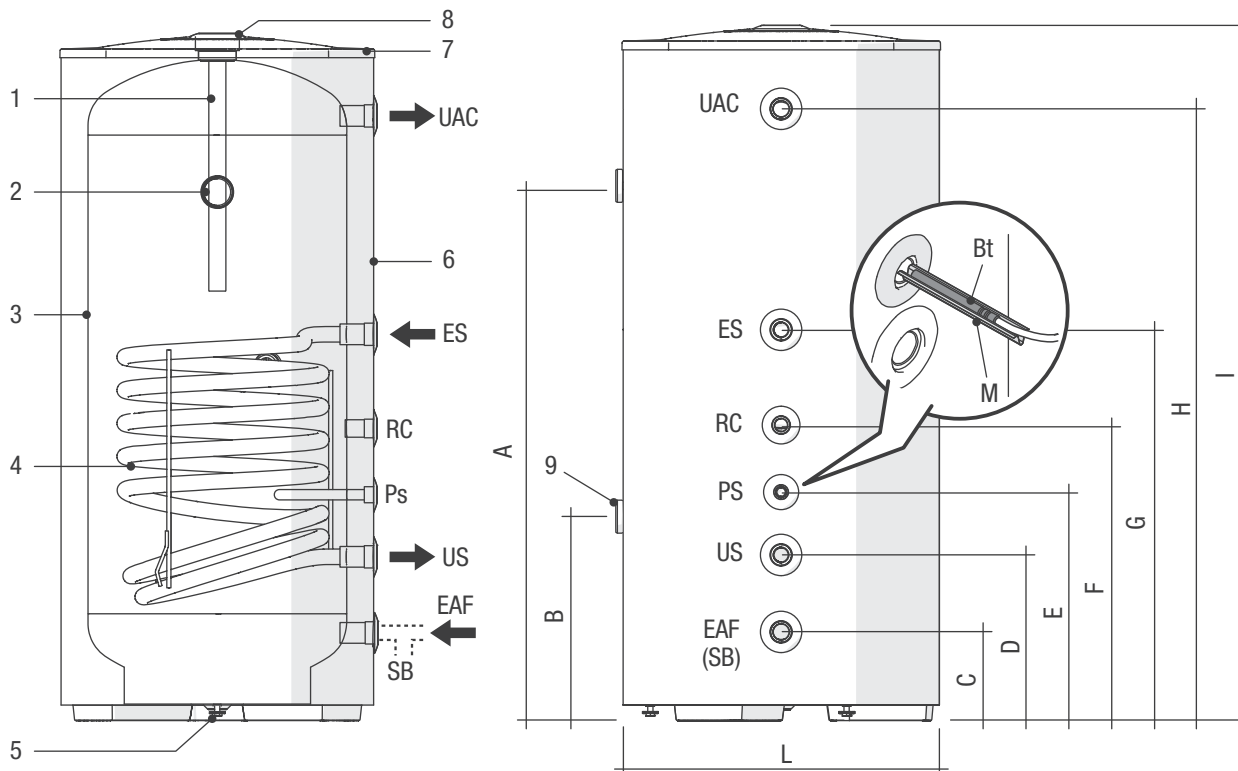
Perdite di carico serpentino

Il bollitore IDRA BV non è equipaggiato di circolatore di carico che deve essere opportunamente dimensionato e installato nell'impianto.



Bollitori monoserpentino IDRA BV 200 - 300 - 430 - 550 - 800 - 1000

Struttura, dimensioni ed attacchi



- 1. Anodo in magnesio
- 2. Termometro
- 3. Bollitore
- 4. Serpentino
- 5. Piedino regolabile
- 6. Isolamento

- 7. Coperchio
- 8. Tappo per ispezione anodo e movimentazione
- 9. Tappo per ispezione secondo anodo

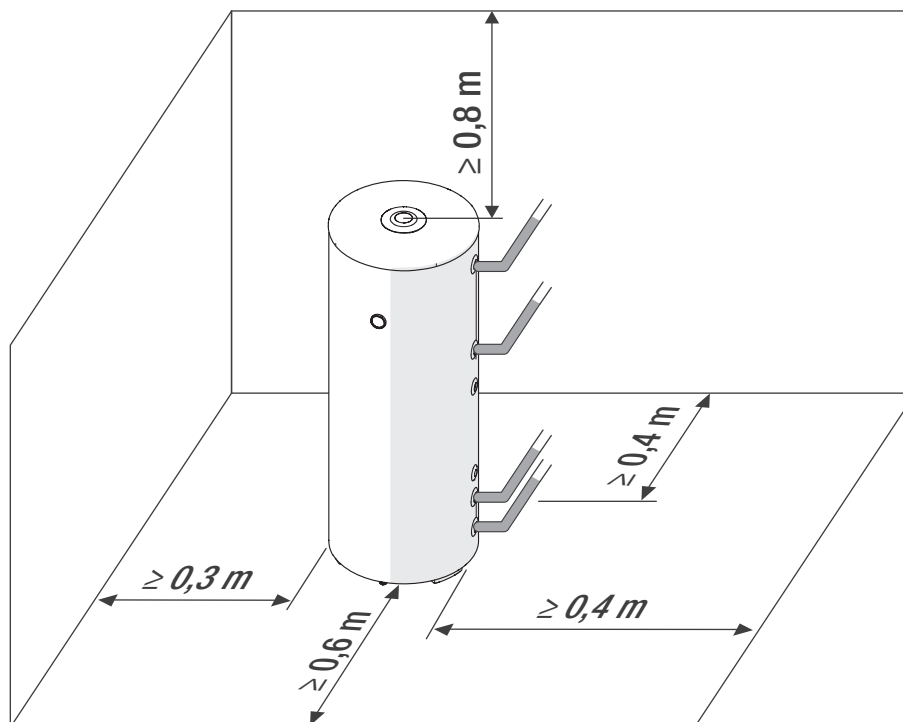
Bt BULBO TERMOSTATO bollitore o SONDA bollitore
M Molla

Descrizione	Unità	IDRA BV 200	IDRA BV 300	IDRA BV 430	IDRA BV 550	IDRA BV 800	IDRA BV 1000
UAC - Uscita acqua calda sanitaria	Ø	1" F	1" F	1" F	1" F	1"1/4 M	1"1/4 M
ES - Entrata scambiatore	Ø	1" F	1" F	1"1/4 F	1"1/4 F	1"1/4 F	1"1/4 F
RC - Ricircolo sanitario	Ø	3/4" F	3/4" F	3/4" F	3/4" F	1" M	1" M
US - Uscita scambiatore	Ø	1" F	1" F	1"1/4 F	1"1/4 F	1"1/4 F	1"1/4 F
EAF (SB) - Entrata acqua fredda sanitaria (Scarico bollitore)	Ø	1" F	1" F	1" F	1" F	1"1/4 M	1"1/4 M
Ps - Pozzetto portasonde	Ø/L	16/175	16/175	16/175	16/175	16/175	16/175
A	mm	1025	1495	1305	1645	1470	1695
B	mm	-	-	-	-	-	550
C	mm	170	170	205	205	75	75
D	mm	315	315	405	405	355	355
E	mm	435	435	555	555	600	600
F	mm	565	805	780	780	825	910
G	mm	745	965	1005	1005	1125	1125
H	mm	1170	1670	1440	1785	1705	2030
I	mm	1330	1830	1630	1980	1835	2165
L	mm	605	605	755	755	1000	1000

Bollitori monoserpentino IDRA BV 200 - 300 - 430 - 550 - 800 - 1000

Locale d'installazione del bollitore

I bollitori IDRA BV possono essere installati in tutti i locali in cui non è richiesto un grado di protezione elettrica dell'apparecchio superiore a IP X0D.

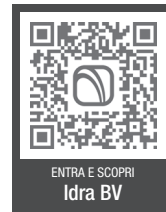


Installazione su impianti vecchi o da rimodernare

Quando i bollitori IDRA BV vengono installati su impianti vecchi o da rimodernare, verificare che:

- L'installazione sia corredata degli organi di sicurezza e di controllo nel rispetto delle norme specifiche
- L'impianto sia lavato, pulito da fanghi, da incrostazioni, disaerato e siano state verificate le tenute idrauliche
- Sia previsto un sistema di trattamento quando l'acqua di alimentazione/reintegro è particolare (come valori di riferimento possono essere considerati quelli riportati in tabella).

Valori di riferimento	
pH	6-8
Conduttività elettrica	minore di 200 μ S/cm (25 °C)
Ioni cloro	minore di 50 ppm
Ioni acido solforico	minore di 50 ppm
Ferro totale	minore di 0,3 ppm
Alcalinità M	minore di 50 ppm
Durezza totale	minore di 35°F
Ioni zolfo	nessuno
Ioni ammoniacale	nessuno
Ioni silicio	minore di 30 ppm



RIELLO S.p.A.
Via Ing. Pilade Riello, 7
37045 Legnago (VR) – Italia
tel. +39 0442 630111

www.berettaclima.it



Il Servizio Clienti Beretta è a Vostra disposizione contattando il seguente numero:

0442 548901*

Attivo 24/24 h, 7 giorni su 7, per servizi informativi automatici e con operatore da Lunedì - Venerdì: 8.00 - 19.00

* Al costo di una chiamata a rete fissa secondo il piano tariffario previsto dal proprio operatore

Beretta si riserva di variare le caratteristiche e i dati riportati nel presente fascicolo in qualunque momento e senza preavviso, nell'intento di migliorare i prodotti. Questo fascicolo pertanto non può essere considerato contratto nei confronti di terzi.

