

VALVOLA 2 VIE A SFERA MOTORIZZATA - 230 Vac - SPST - 1" 1/4

Questa istruzione è parte integrante del libretto dell'apparecchio sul quale viene installato l'accessorio. A tale libretto si rimanda per le **AVVERTENZE GENERALI** e per le **REGOLA FONDAMENTALI DI SICUREZZA**.

⚠ Prima di effettuare qualunque operazione togliere l'alimentazione elettrica dell'apparecchio.

⚠ Questo kit deve essere installato da un Servizio Tecnico di Assistenza o da personale professionalmente qualificato.

DESCRIZIONE DELL'ACCESSORIO

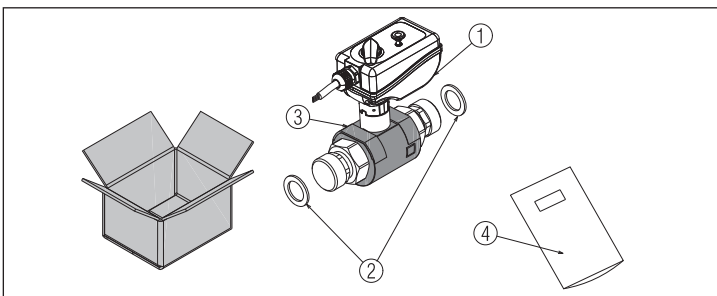
Il componente consente l'interruzione o il passaggio del fluido in una condotta.

Il kit è composto da

- 1 Valvola 2 vie a sfera motorizzata - 230 Vac - **SPST** - attacco M 1"1/4
- 2 Guarnizione piana in centellen da 1" 1/4
- 3 Coibente corpo valvola
- 4 Foglio istruzioni

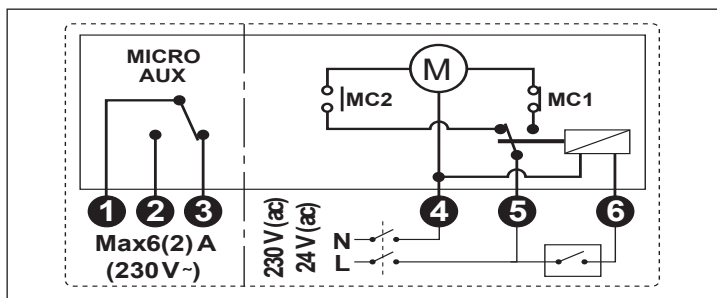
Q.tà

- 1
- 2
- 1
- 1

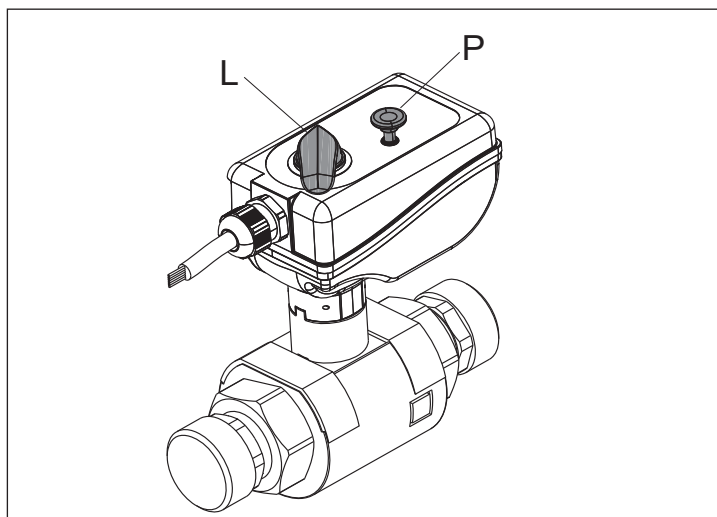


⚠ Il coibente corpo valvola è dotato di elementi autoadesivi; per il fissaggio definitivo, fare riferimento alle istruzioni specifiche (accluse) per l'individuazione e la rimozione delle protezioni degli adesivi.

Per il collegamento elettrico riferirsi allo schema sotto riportato rispettando i colori dei fili indicati ed anche al manuale istruzioni specifico dell'unità sulla quale il kit viene installato.



numero	colore fili	funzione
1	Verde	Comune
2	Bianco	NA
3	Rosso	NC
4	Azzurro	Neutro
5	Marrone	Fase
6	Nero	Comando apertura



- La valvola consente, alla necessità, l'apertura o chiusura manuale: con valvola non alimentata elettricamente premendo il pulsante **P** la valvola può essere aperta o chiusa tramite la leva **L**.

Modalità di collegamento elettrico in Pompa di Calore NXHM/HYDRO UNIT M/VEGA M

Collegare la valvola come di seguito descritto, facendo riferimento allo schema di collegamento qui sotto riportato e riferito ai collegamenti presenti nelle Pompe di Calore in oggetto.

L - filo Marrone - al morsetto CN11-15

N - filo Blu - al morsetto CN11-16

Fase di comando apertura valvola - filo Nero - al morsetto CN11-10

