

KIT VALVOLA BY-PASS REGOLABILE

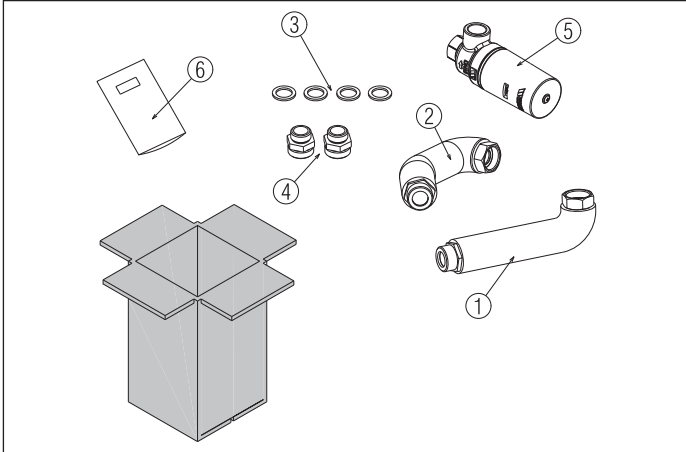
Questa istruzione è parte integrante del libretto dell'apparecchio sul quale viene installato l'accessorio.
A tale libretto si rimanda per le AVVERTENZE GENERALI e per le REGOLA FONDAMENTALI DI SICUREZZA.

DESCRIZIONE DELL'ACCESSORIO

Il kit in oggetto consente l'installazione di una valvola di by-pass regolabile che garantisce la circolazione della minima portata utile per il funzionamento della pompa di calore anche in presenza di valvole termostatiche su tutti i terminali o di valvole di zona.

Il kit è composto da:

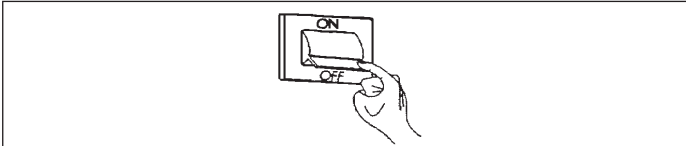
	Q.tà
1 Rampa	1
2 Rampa	1
3 Guarnizione piana	4
4 Nipplo M-M G3/4 G1/2	2
5 Valvola sovrappressione (by-pass regolabile)	1
6 Foglio istruzioni	1



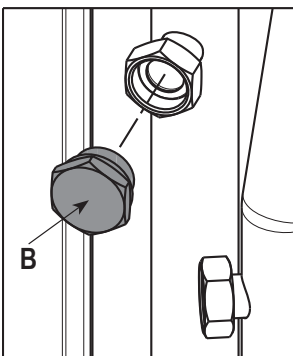
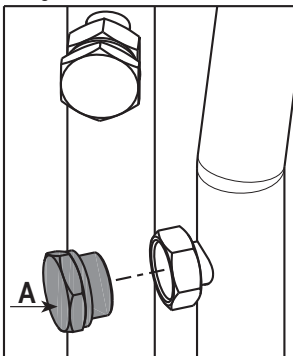
INSTALLAZIONE

⚠ Questo kit deve essere installato da un Servizio Tecnico di Assistenza o da personale professionalmente qualificato.

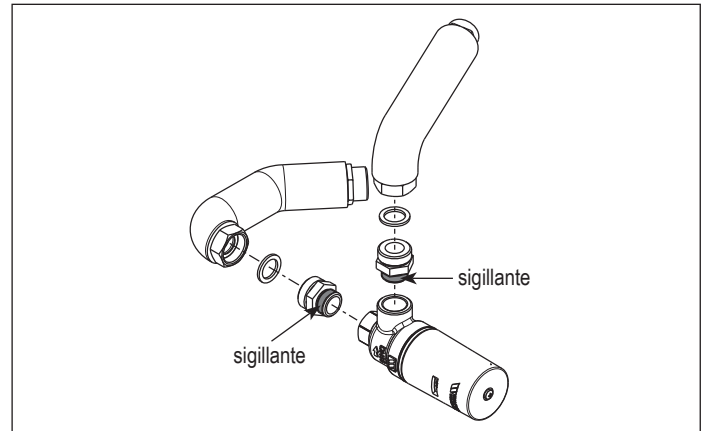
- Prima di iniziare l'installazione togliere l'alimentazione elettrica al gruppo termico posizionando l'interruttore generale dell'impianto su "spento" (OFF).



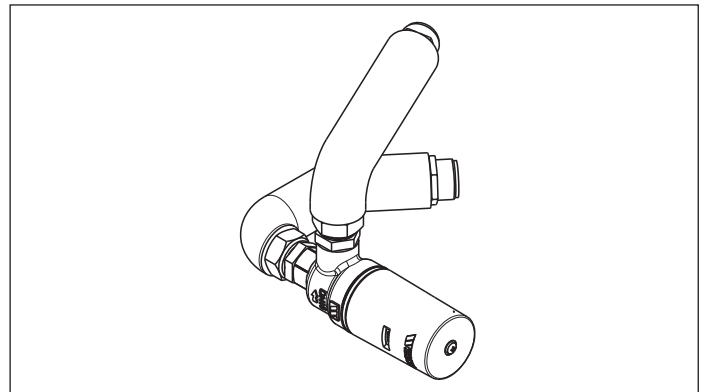
- Aiutandosi con una chiave togliere i tappi A e B e le relative guarnizioni presenti sugli attacchi per kit by-pass regolabile del modulo idraulico



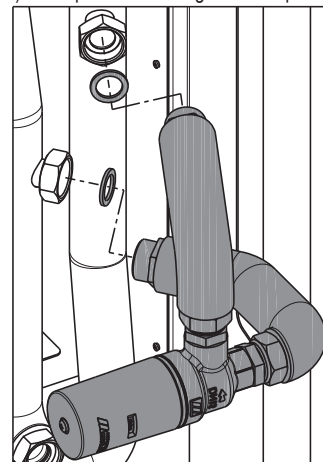
- Mettere il sigillante come indicato in figura



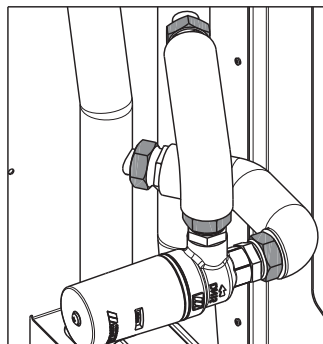
- Assemblare i 2 tubi in rame e la valvola sovrappressione



- Avvitare (non serrare) le rampe e le relative guarnizioni presenti nel kit




- Serrare i 4 dadi come indicato in figura



REGOLAZIONE

Nelle condizioni di massima chiusura dell'impianto, utilizzare le curve riportate nel grafico per regolare la valvola by-pass in modo da garantire la portata minima.

 Il blocco del punto di taratura si effettua serrando a fondo la vite di bloccaggio.

