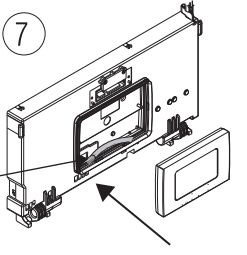
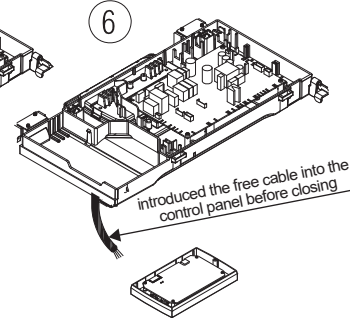
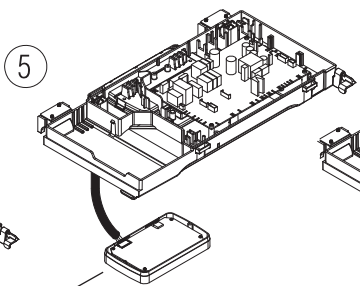
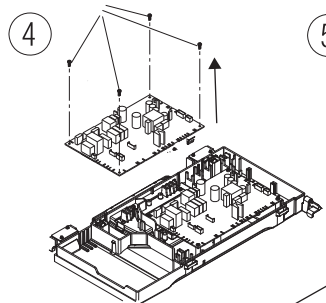
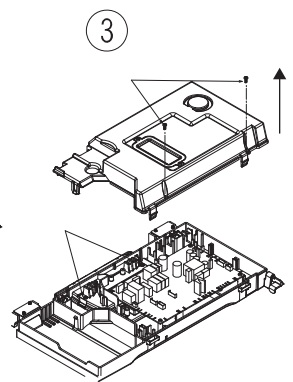
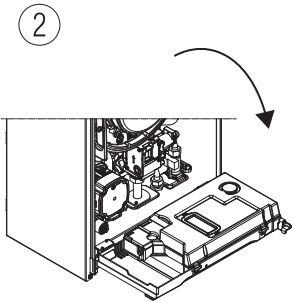
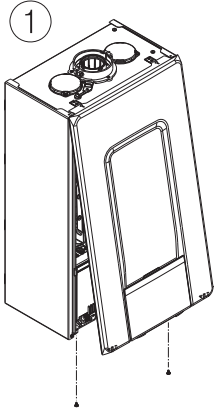
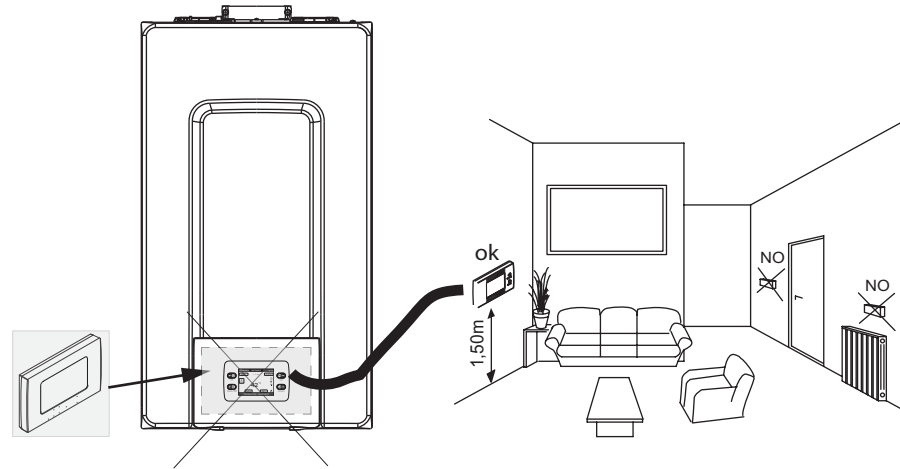
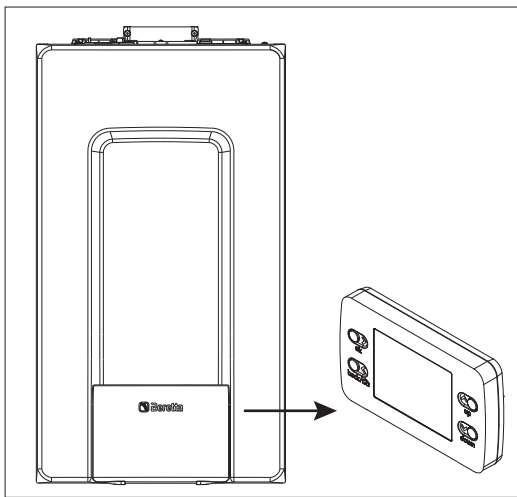
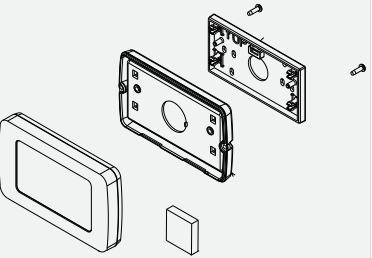
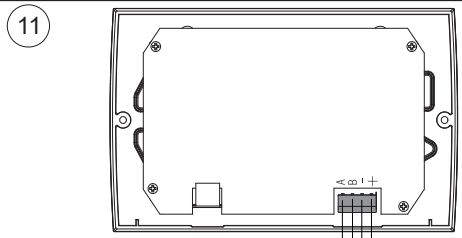
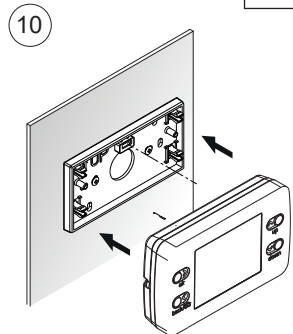
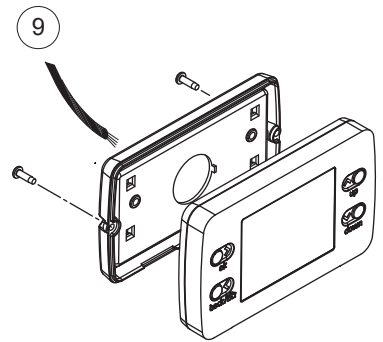
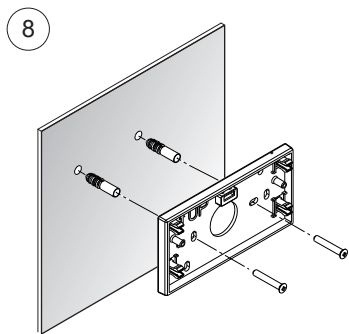


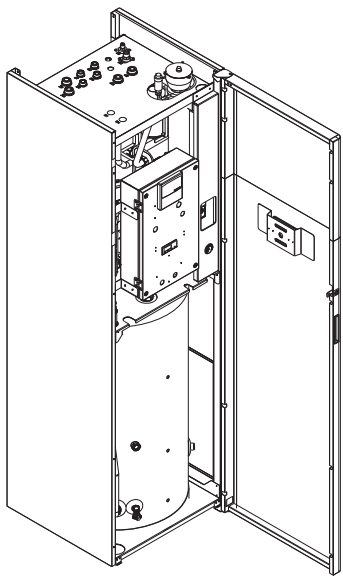
**FOGLIO ISTRUZIONI
COVER DI CHIUSURA**



Disconnect the connector Unscrew to free the cable from the connector cut the tips use the removed connector for the installation of the REC in the ambient

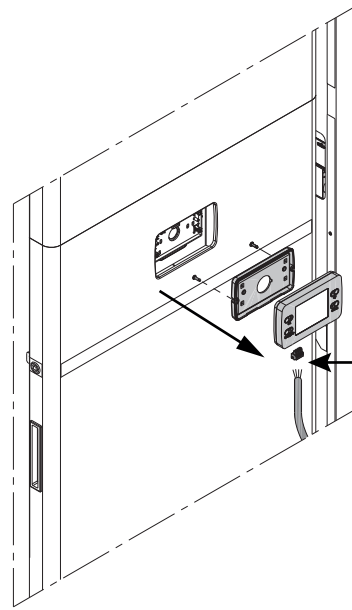
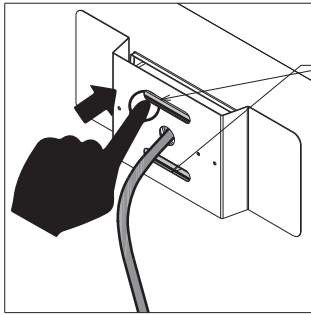


1	2	3	4	5	6	7	8	9	10	11	12	13	14	15	16	17	18	19	20
-	A	B	+	TA	TBOL	TBT	SE	OT+	SBOL	X1	X2								



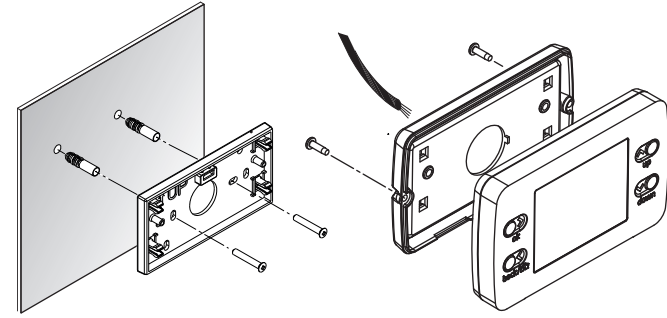
1

spingere per sganciare l'interfaccia



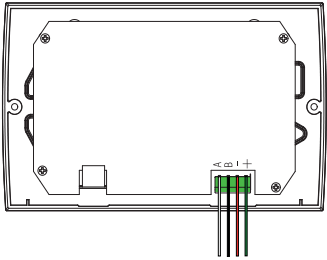
2

scollegare il cavo svitando le viti sul connettore verde, quindi riposizionare il connettore

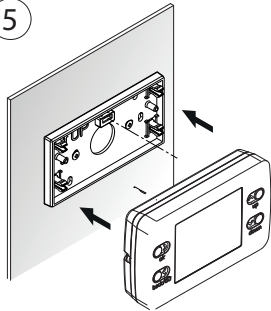


3

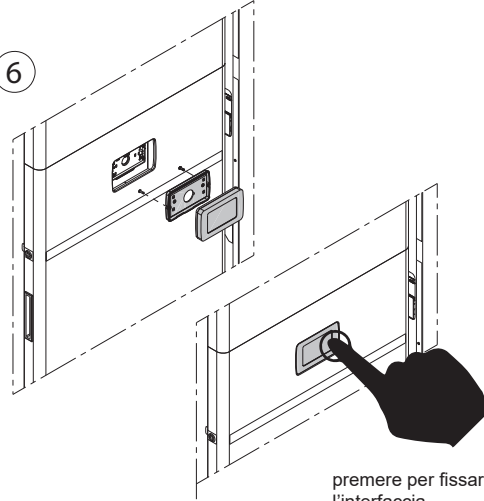
4



5

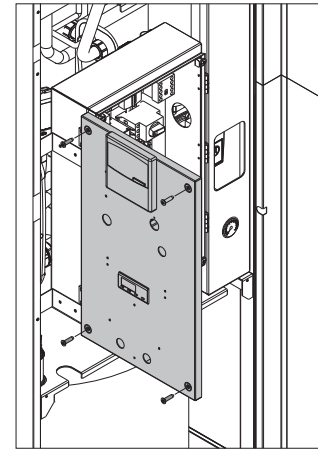


6

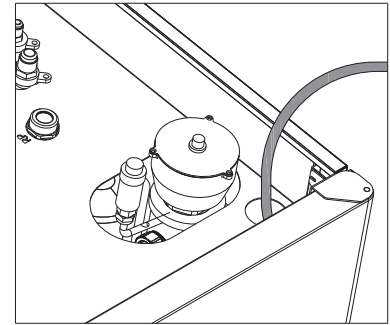


premere per fissare l'interfaccia

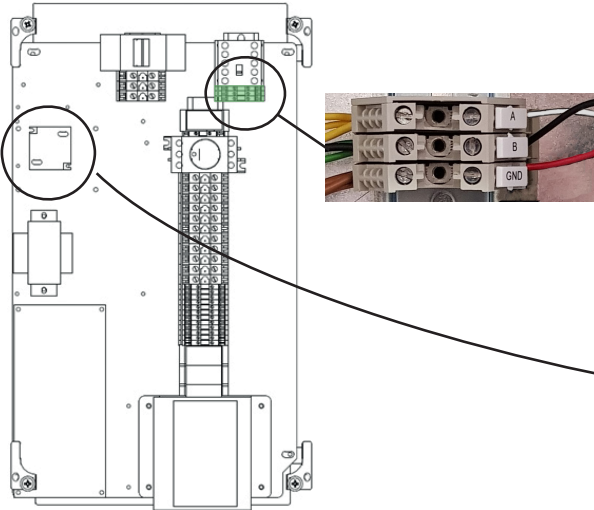
7



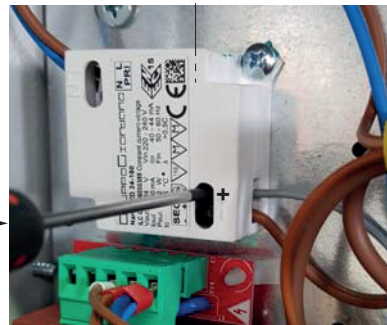
8



9



10



11



12

