

COLLEGAMENTI IDRAULICI

Utilizzare la dima fornita a corredo per l'alloggiamento dei nipples.

Fissare la dima al fondo del box tramite le viti fornite di serie.

Si consiglia di collegare la caldaia agli impianti inserendo, oltre al rubinetto di intercettazione dell'acqua sanitaria, anche i rubinetti di intercettazione per l'impianto di riscaldamento.

Nel caso di installazioni con collegamenti idraulici provenienti dallo schienale del box, è disponibile il kit raccorderia a muro.

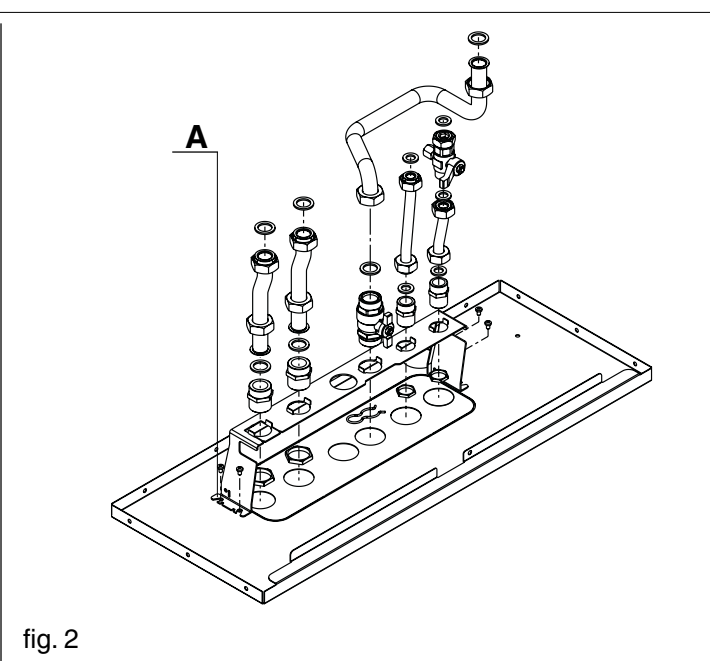
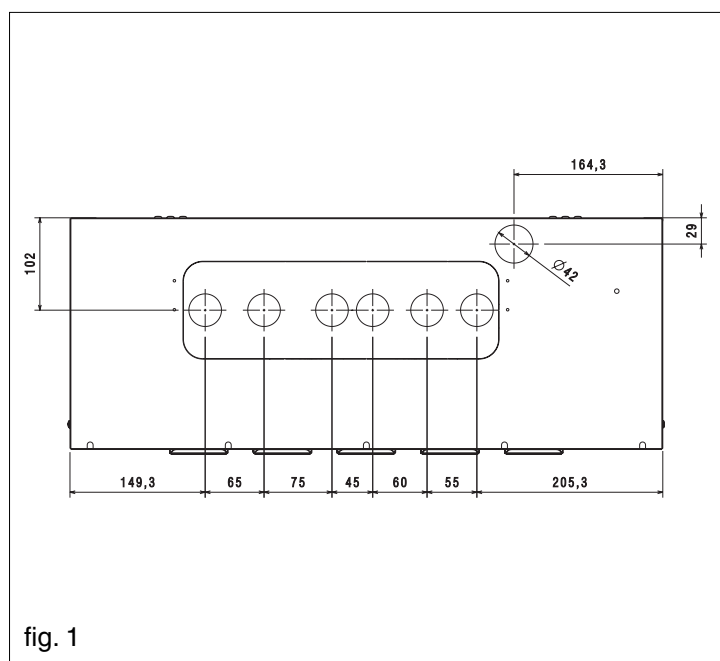
La traversa è allineabile in senso verticale grazie alle apposite asole (A)

⚠ La scelta e l'installazione dei componenti dell'impianto sono demandate all'installatore, che dovrà operare secondo le regole della buona tecnica e della Legislazione vigente.

Gli impianti carichi con antigelo obbligano l'impiego di disgiuntori idrici.

⚠ Lo scarico delle valvole di sicurezza della caldaia deve essere collegato ad un adeguato sistema di raccolta ed evacuazione.

Il costruttore della caldaia non può essere considerato responsabile per eventuali allagamenti causati dall'intervento delle valvole di sicurezza.



Scarico della condensa (per caldaie a condensazione)

L'impianto deve essere realizzato in modo da evitare il congelamento della condensa prodotta dalla caldaia (per esempio coibentandolo).

Si consiglia l'installazione di un apposito imbuto di scarico in materiale polipropilene reperibile in commercio (norma DIN 4102 B1) sulla parte inferiore del cassone - foro Ø 42 - come indicato in fig. 3.

Posizionare il tubo flessibile di scarico condensa fornito con la caldaia nell'interno dell'imbuto di scarico (o altro dispositivo di raccordo ispezionabile) appositamente predisposto come indicato nella UNI EN 677.

Prima della messa in servizio dell'apparecchio assicurarsi che la condensa possa essere evacuata correttamente.

