

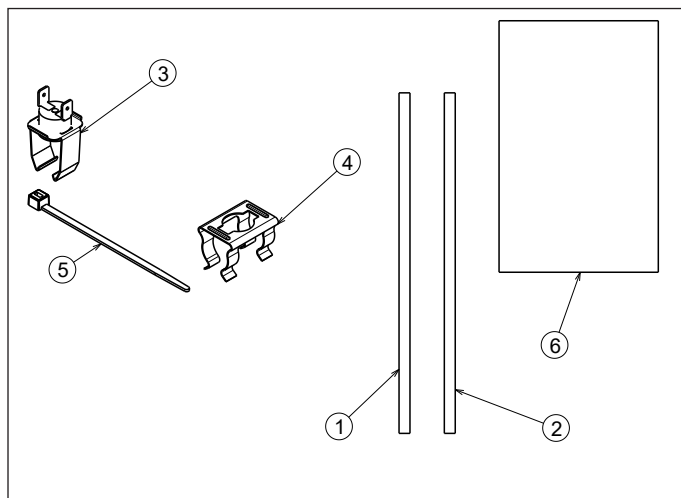
KIT SCALDABAGNI DA ESTERNO FROST PROTECTION RESISTANCES KIT

Questa istruzione è parte integrante del libretto dell'apparecchio sul quale viene installato l'accessorio. A tale libretto si rimanda per le **AVVERTENZE GENERALI** e per le **REGOLE FONDAMENTALI DI SICUREZZA**.

Il kit permette di proteggere dal gelo il circuito sanitario in caso di temperature inferiori a 0°C (fino a -10°C).

Contenuto del kit

1 Cablaggio resistenza a filo scaldante	1
2 Cablaggio alimentazione resistenza antigelo	1
3 Termostato antigelo	1
4 Clip fissaggio termostato	1
5 Fascetta 100x2,5	1
6 Foglio istruzioni	1



Assicurarsi che l'apparecchio non sia sotto tensione, se necessario scollegarlo dalla rete elettrica agendo sull'interruttore previsto sulla rete di alimentazione.

Togliere il mantello, aprire il cruscotto e togliere la copertura scheda elettronica riferendosi al libretto istruzioni.

Aprire il coperchio cassa aria svitando le viti che lo tengono in posizione.

Collegare il cablaggio di collegamento del filo scaldante (1) nella morsetteria M5.

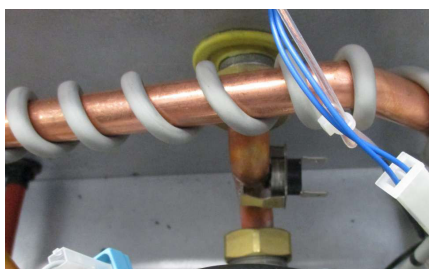
Disporre il cablaggio di collegamento del filo scaldante (guaina rossa) all'interno del passacavo (ove previsto).

Disporre il termostato antigelo sulla rampa superiore del gas ed eseguire il collegamento elettrico avendo cura di coprire i contatti con il cappuccio.

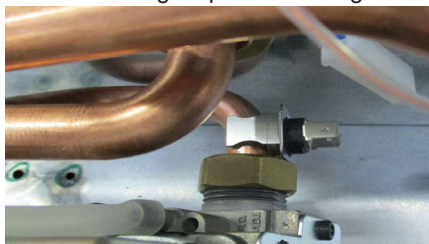
Inserire il filo scaldante, dal lato del bulbo, nel passatubo della cassa aria aiutandosi con un cacciavite per facilitare l'operazione. Inserire 1100 mm di filo.



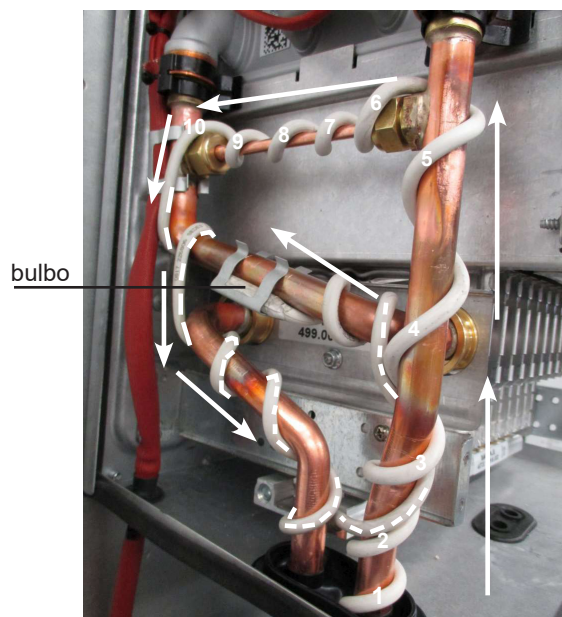
Termostato antigelo per Scaldabagno 11 -13



Termostato antigelo per Scaldabagno 17



Avvolgere il filo scaldante sui tubi e bloccare il bulbo sulla rampa utilizzando la molletta a corredo.



Avvolgere la parte rimanente di filo scaldante intorno ai tubi fuori dalla camera di combustione.

Fissare il filo al tubo usando la fascetta a corredo all'altezza del segno di marcatura.

Il filo deve essere ben teso e aderire bene ai tubi.



Sfilare il tappo di protezione dal connettore maschio del cablaggio alimentazione resistenza (guaina rossa) e collegare il connettore femmina del filo scaldante.

Riassemblare con la massima cura.