

POMPA DI CALORE
aria-acqua split murale R32



EXCLUSIVE AGILE



EXCLUSIVE AGILE

LA NUOVA GAMMA DI POMPE DI CALORE SPLIT MURALI ARIA-ACQUA

Le pompe di calore split EXCLUSIVE AGILE sono progettate per fornire riscaldamento, raffrescamento e acqua calda sanitaria. Disponibili in 10 taglie di potenza, offrono una vasta possibilità di scelta tra modelli monofase da 4 a 16 kW e trifase da 12 a 16 kW. Grazie al compressore con tecnologia DC Inverter, offrono

una temperatura di riscaldamento fino a 65°C. Il comando a bordo di serie permette una facile gestione delle diverse funzioni. Sono progettate per poter essere inoltre utilizzate all'interno di un sistema ibrido, in abbinamento ad una fonte di riscaldamento a gas (*).

(*) Per maggiori dettagli consulta il materiale dedicato ai sistemi ibridi Beretta



**COMFORT PER
TUTTE LE STAGIONI**



**PRESTAZIONI
EFFICIENTI**



**SILENZIOSITÀ DI
FUNZIONAMENTO**



**DIMENSIONI
COMPATTE**



**GAS REFRIGERANTE
R32**



**AMPIA
GAMMA**



**INTEGRABILE IN
SISTEMI IBRIDI**

INCENTIVI E DETRAZIONI: UN MOTIVO IN PIÙ PER SCEGLIERE EXCLUSIVE AGILE

Le pompe di calore EXCLUSIVE AGILE (*) sono in possesso delle caratteristiche tecniche che consentono di beneficiare - ai requisiti previsti dalla legge - dei seguenti incentivi statali:



(*) Verificare l'applicabilità delle detrazioni al singolo modello di pompa di calore.

EFFICIENZA E RISPETTO PER L'AMBIENTE

Le pompe di calore split EXCLUSIVE AGILE utilizzano il gas R32, dotato di un Potenziale di Riscaldamento Globale (GWP) inferiore rispetto al gas R410A.

L'impiego di gas R32 e l'aumento dell'efficienza energetica (*) sono le caratteristiche che differenziano EXCLUSIVE AGILE e ne fanno un prodotto rispettoso dell'ambiente.

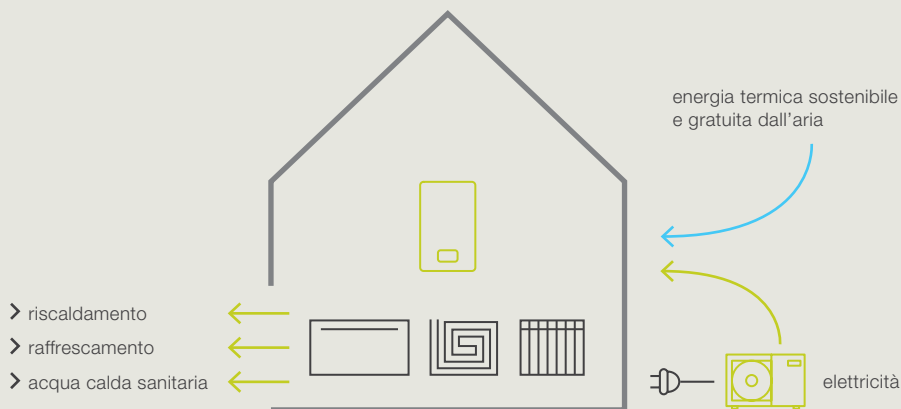
(*) Rispetto alla precedente gamma di pompe di calore split Exclusive FE con gas R410A.



IL FUNZIONAMENTO

EXCLUSIVE AGILE è una pompa di calore split aria-acqua che sfrutta l'energia termica dell'aria, fonte rinnovabile e gratuita, estraendola attraverso l'unità esterna, e l'energia elettrica domestica, per offrire comfort in tutte le stagioni, producendo riscaldamento, raffrescamento e acqua calda sanitaria.

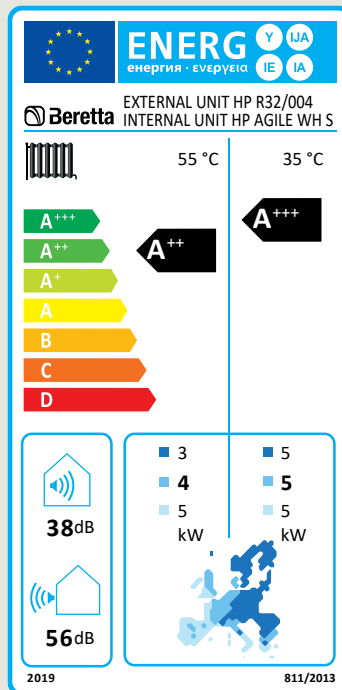
sanitaria. Grazie al compressore Inverter e al gas refrigerante, l'energia termica dell'aria viene trasferita all'acqua per uso sanitario e all'acqua del circuito per riscaldare l'impianto a pavimento, i ventilconvettori e i radiatori.



CLASSE ENERGETICA A+++⁽¹⁾

L'entrata in vigore della Direttiva Europea ErP (26.09.2015) prevede che anche le pompe di calore, come gli altri generatori per la produzione di riscaldamento e acqua calda sanitaria, siano classificati attraverso l'apposita etichetta energetica indicante la classe. L'etichettatura obbligatoria fornisce una maggior trasparenza sulle caratteristiche dei prodotti che potranno essere facilmente comparati favorendo l'utente nella ricerca di quelli con efficienza maggiore. Le pompe di calore EXCLUSIVE AGILE raggiungono la classe A+++⁽¹⁾ (A7°C; W35°C).

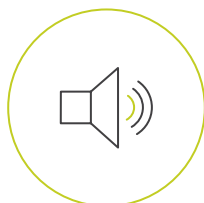
(1) Il range della classe di efficienza energetica di questa categoria di prodotti è compresa tra D e A+++.



I PUNTI DI FORZA DI EXCLUSIVE AGILE

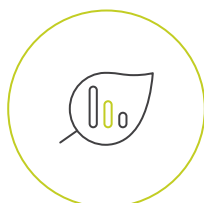
SILENZIOSITÀ

Il basso livello di rumorosità è raggiunto grazie agli accorgimenti costruttivi impiegati e può essere ridotto fino a 39 dB(A)* impostando il Modo Silenzioso, a disposizione del cliente.



PRESTAZIONI EFFICIENTI

Tutte le taglie di potenza di EXCLUSIVE AGILE dispongono della classe energetica A+++⁽¹⁾ in riscaldamento (aria 7°C, acqua 35°C) e possono raggiungere una temperatura di riscaldamento fino a 65°C.



*pressione sonora della taglia 4 kW in Modo Silenzioso 2

(1) Il range della classe di efficienza energetica di questa categoria di prodotti è compresa tra D e A+++.

RISPETTO PER L'AMBIENTE



La nuova gamma EXCLUSIVE AGILE utilizza il gas refrigerante R32, che presenta numerosi vantaggi rispetto al refrigerante R410A ed è in linea con gli obiettivi europei di riduzione di emissioni di CO₂.

I PLUS DEL REFRIGERANTE R32

- BASSO POTENZIALE DI RISCALDAMENTO GLOBALE (GWP):
R410A: 2.088 > R32: 675
- EFFICIENZA ENERGETICA MIGLIORATA RISPETTO AI
PRODOTTI CON R410A
- SOLUZIONE COLLAUDATA E AFFIDABILE, GIÀ UTILIZZATA
NEI CONDIZIONATORI D'ARIA RESIDENZIALI (MILIONI DI AC
IN USO, TRA CUI LA GAMMA BERETTA BREVA)



TECNOLOGIA: ELEMENTI FUNZIONALI

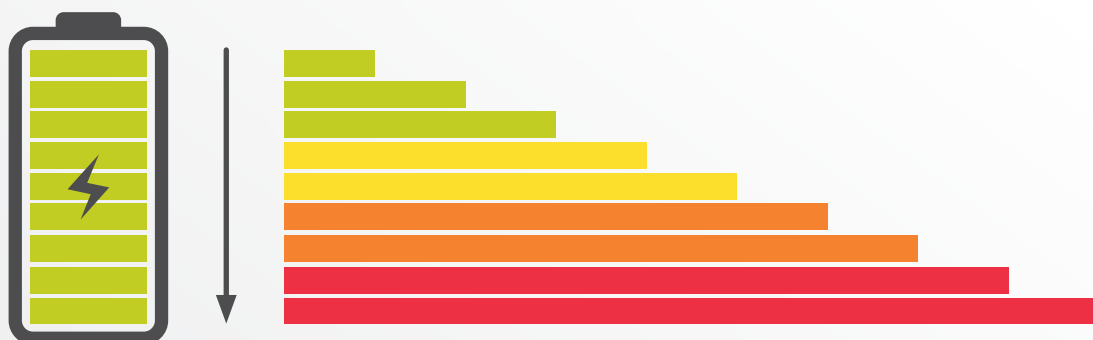


- **SCHEDA DI CONTROLLO INVERTER**
massimizza la potenza in condizioni di carico critiche e fornisce stabilità ed efficienza ai carichi parziali
- **SCAMBIATORE DI CALORE** a piastre in acciaio AISI 316: protetto con isolamento anticondensa a celle chiuse, offre un'elevata efficienza di scambio termico
- **SCHEDA DI CONTROLLO** parametri operativi: analizza costantemente la temperatura ambiente e la temperatura dell'acqua per attivare i diversi componenti e soddisfare il fabbisogno
- **VALVOLA D'ESPANSIONE ELETTRONICA**
ottimizza il flusso del fluido refrigerante
- **COMPRESSORE TWIN ROTARY** Il design del Sistema Inverter, che include il compressore rotativo doppio DC, il motore del ventilatore e la pompa assicura un controllo preciso della velocità del motore per la giusta potenza necessaria per adattarsi al carico reale e risparmiare energia
- **VENTILATORE** Speciale design della pala e del suo bordo che permette di ottimizzare la superficie di flusso migliorando l'efficienza e riducendo il rumore della ventola
- **BATTERIA DI SCAMBIO TERMICO** con superficie estesa e alette in alluminio

CONTROLLO DI LIMITAZIONE DELLA POTENZA

EXCLUSIVE AGILE è dotata della funzione "Power Input Limitation", che permette di limitare l'energia elettrica in ingresso del proprio impianto, contribuendo così ad evitare spiacevoli stacchi di corrente nel caso in cui in casa siano in funzione

contemporaneamente più elettrodomestici. La nuova pompa di calore dispone infatti di 9 livelli differenti, che si possono facilmente* selezionare dal pannello di controllo in base al profilo di potenza della propria utenza elettrica.



*l'impostazione del livello desiderato verrà effettuata in fase di prima installazione e potrà essere modificata in seguito, rivolgendosi al Servizio di Assistenza Tecnica.

COMANDO A BORDO DI SERIE

Il comando a bordo è fornito di serie con ogni unità interna del sistema split in pompa di calore. Grazie alla facilità di navigazione, permette tra l'altro di attivare le funzioni disponibili, come quella "Antigelo" e "Vacanze", ed impostare la programmazione settimanale per la gestione del comfort domestico.

L'ampio display retroilluminato è dotato di icone intuitive che semplificano la lettura, agevolata anche dal menù multilingue.



ACCESSORI E COMPLEMENTI D'IMPIANTO PER LE DIVERSE ESIGENZE

Le pompe di calore split EXCLUSIVE AGILE sono ideate per il comfort domestico e per l'abbinamento con diversi complementi d'impianto per riscaldamento e raffrescamento, come i ventilconvettori Beretta. Grazie all'**ampia gamma, che include modelli da 4 a 16 kW**, la proposta EXCLUSIVE AGILE permette di rispondere a diverse esigenze di impianto. Inoltre, è possibile scegliere tra unità interne con e senza resistenza elettrica aggiuntiva. Questa ampia proposta costituisce la risposta per chi desidera un elemento riscaldante integrativo per aumentare la potenza senza passare al modello di taglia superiore. La resistenza aggiuntiva, sui modelli che la prevedono, è già montata a bordo unità, per facilitare l'installazione dell'intero sistema in pompa di calore.



TIVANO WALL



TIVANO

SCOPRI LA NOSTRA GAMMA DI VENTILCONVETTORI SUL SITO BERETTA.

EXCLUSIVE AGILE
unità esterna



TIVANO WALL

TIVANO

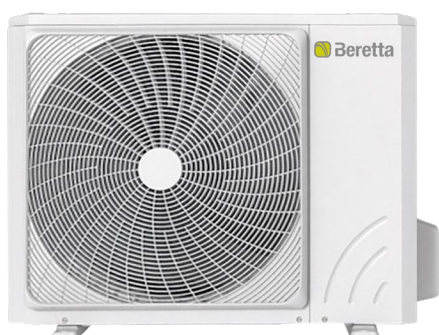
EXCLUSIVE AGILE
unità murale
interna

FLESSIBILITÀ INSTALLATIVA

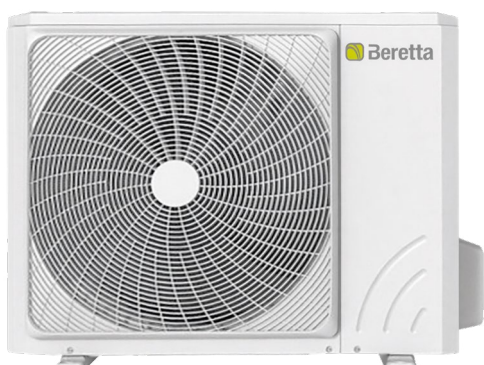
EXCLUSIVE AGILE, caratterizzata da un'unità interna compatta, rappresenta una valida soluzione sia come sostituzione di una caldaia murale a gas, che per la nuova edilizia, abbinabile a una caldaia a condensazione Beretta nel caso di un sistema ibrido. Nelle fasce climatiche più rigide, la caldaia a condensazione può rappresentare una fonte ausiliaria di calore.



profondità di soli
270 mm!



4-6 KW

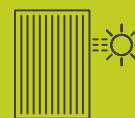


8-16 KW

FONTI DI CALORE AUSILIARIE



caldaia murale a
condensazione



pannello solare termico,
per la produzione di ACS

UNITÀ TERMINALI



ventilconvettori

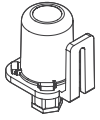


impianto a pavimento

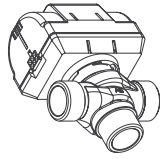


radiatori

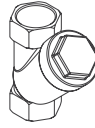
ACCESSORI



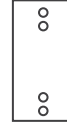
SONDA ARIA ESTERNA



VALVOLA DI DERIVAZIONE
A TRE VIE DA 1" E 1/4 E 1"

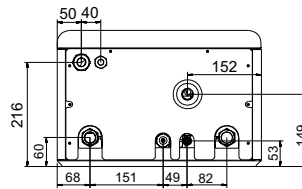
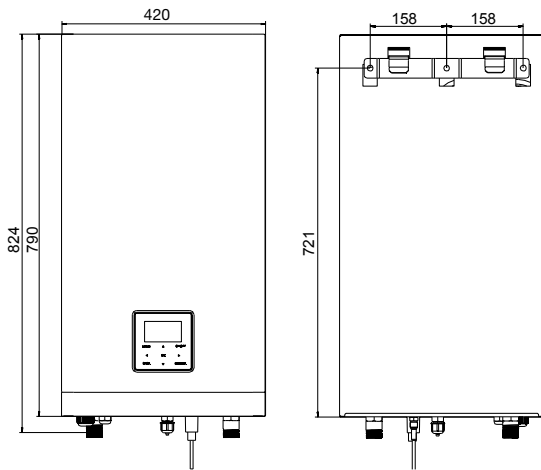


FILTRO A Y DA 1"



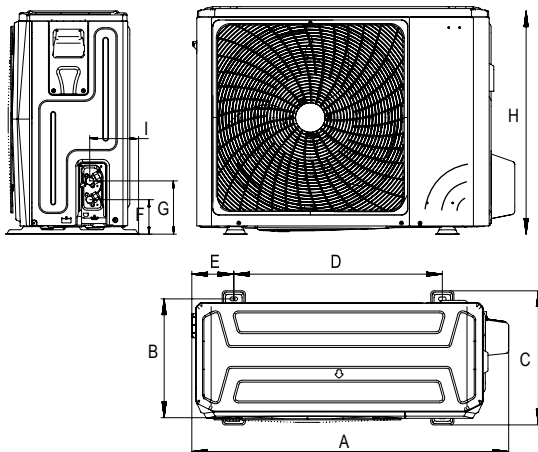
BOLLITORE PER LA
PRODUZIONE DI ACS

DISEGNI TECNICI

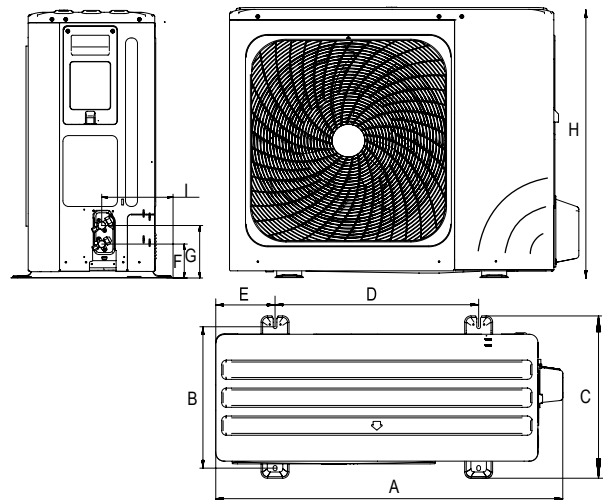


L x A x P: 420x790x270mm

4-6 KW

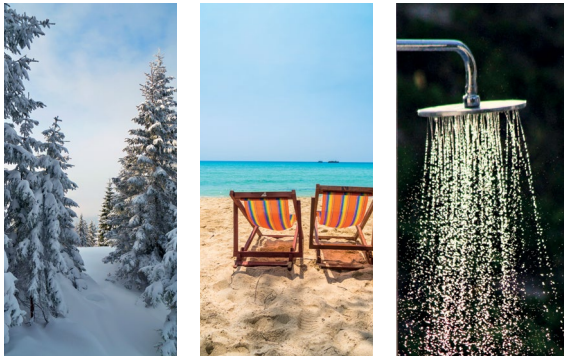


8-16 KW



Modello	udm	A	B	C	D	E	F	G	H	K
4-6 kW	mm	1008	375	426	663	134	110	170	712	160
8-10-12-14-16 kW	mm	1118	456	523	656	191	110	170	865	230

COMFORT IN TUTTE LE STAGIONI



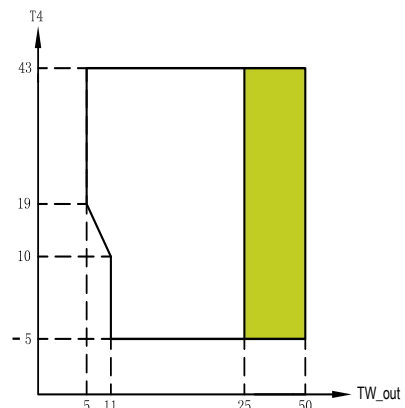
La gamma di pompe di calore EXCLUSIVE AGILE può essere utilizzata con un'ampia gamma di temperature esterne dell'aria.

Come mostrano i grafici, in riscaldamento può funzionare da -25°C di temperatura esterna, in raffrescamento fino a +43°C e per acqua calda sanitaria da -5°C a +43°C di temperatura esterna.

LIMITI OPERATIVI

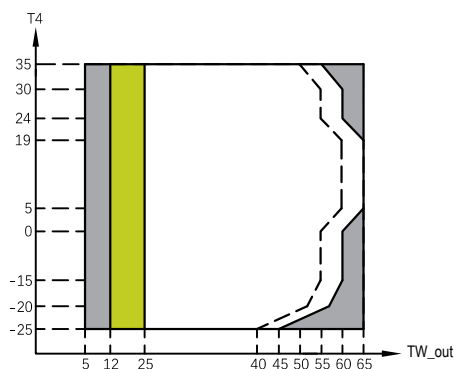
- Range di funzionamento solo mediante caldaia a gas o resistenza elettrica
- Range di funzionamento mediante pompa di calore con possibile limitazione e protezione
- Linea di temperatura massima dell'acqua in ingresso per il funzionamento della pompa di calore
- Tw_out** Temperatura di mandata acqua
- T4** Temperatura aria esterna

MODALITÀ RAFFRESCAMENTO



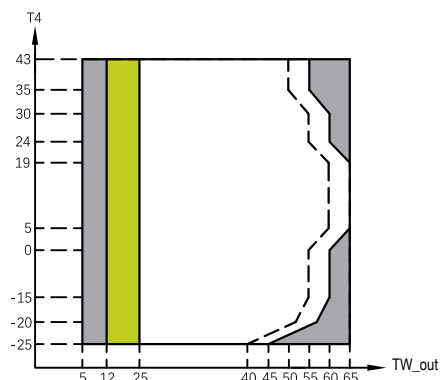
MODALITÀ RISCALDAMENTO

la massima temperatura dell'acqua in uscita (T_{w_out}) che la pompa di calore può raggiungere a diverse temperature esterne (T_4) è elencata di seguito:



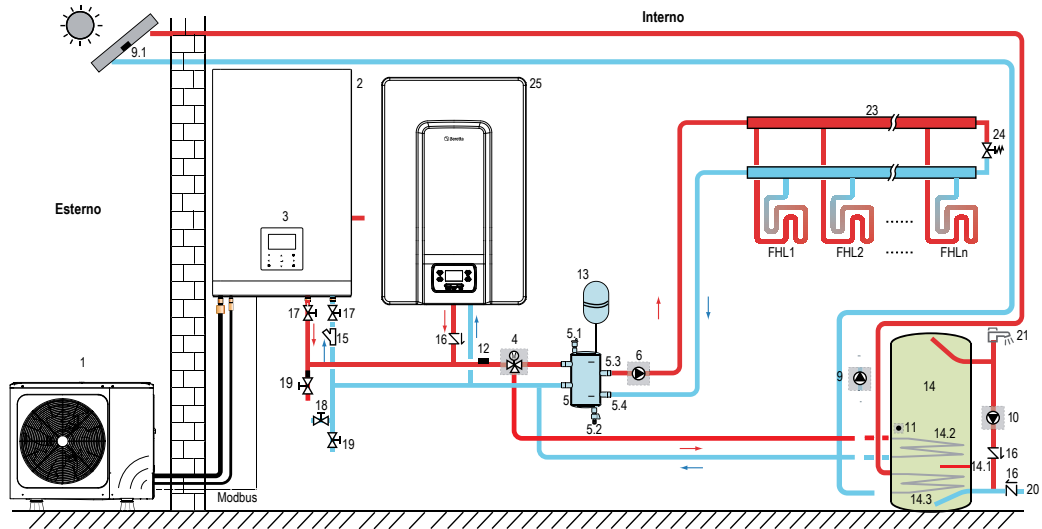
MODALITÀ SANITARIO

la massima temperatura dell'acqua in uscita (T_{w_out}) che la pompa di calore può raggiungere a diverse temperature esterne (T_4) è elencata di seguito:

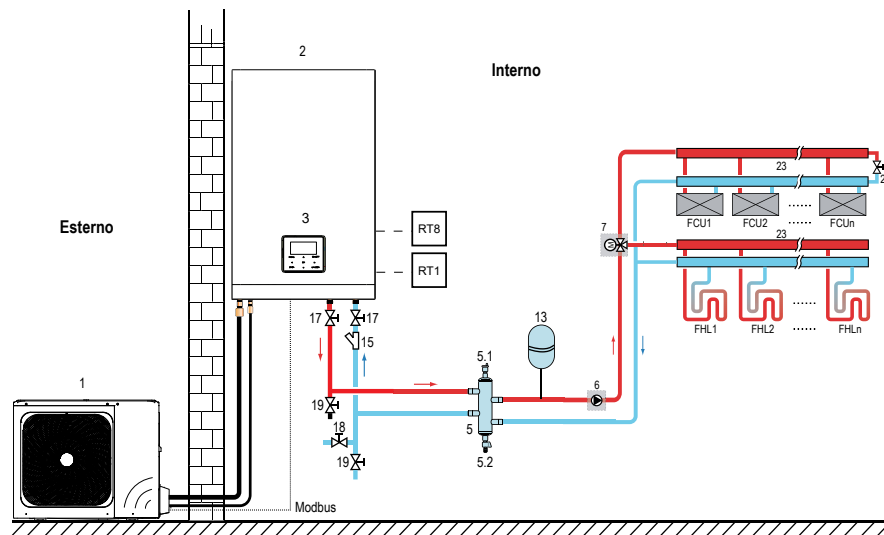


ESEMPI TIPICI DI APPLICAZIONE

Esempio di sistema ibrido con EXCLUSIVE AGILE e fonte di riscaldamento ausiliaria per riscaldamento con impianto a pavimento e per la produzione di ACS attraverso bollitore e solare termico



Esempio di installazione per riscaldamento con impianto a pavimento e raffreddamento attraverso ventilconvettori



- | | | | | | |
|-----|--|----|-----------------------------------|------------|--|
| 1 | Unità esterna | 13 | Vaso di espansione* | RT8 | Termostato ambiente ad alta tensione |
| 2 | Unità interna | 15 | Filtro (Accessorio) | FHL 1... n | Circuito di riscaldamento a pavimento* |
| 3 | Interfaccia utente | 17 | Valvola di spegnimento* | FCU 1... n | Ventilconvettore* |
| 5 | Accumulo inerziale* | 18 | Valvola di riempimento* | | |
| 5.1 | Valvola di spurgo automatico dell'aria | 19 | Valvola di scarico* | | |
| 5.2 | Valvola di scarico | 23 | Collettore/distributore* | | |
| 6 | Pompa di circolazione esterna* | 24 | Valvola di bypass* | | |
| 7 | SV2: valvola a 3 vie* | 25 | Caldaia a condensazione Beretta** | | |

*da acquistare separatamente
**verificare la compatibilità con il singolo modello di caldaia a gas selezionato

TOTALE TRANQUILLITÀ E ZERO PENSIERI

Total
Comfort

“Total Comfort Service” è un Piano di Manutenzione comprensivo di Estensione di Garanzia studiato insieme alla rete di Assistenza Tecnica Autorizzata Beretta che prevede:

- ESTENSIONE DELLA GARANZIA PER ULTERIORI 3 ANNI*
- CONTROLLO PERIODICO ANNUALE

Ci prendiamo cura della tua Tranquillità con un servizio manutenzione annuale comprensivo di Estensione di Garanzia e manutenzione periodica, per offrirti efficienza, costanza delle prestazioni e affidabilità del prodotto a lungo termine. Negli interventi coperti da garanzia sono inclusi il diritto di chiamata, la manodopera e i ricambi necessari.

TOTAL COMFORT SERVICE TI OFFRE:

- **SICUREZZA:** un controllo regolare rende il prodotto più sicuro e affidabile.
 - **SERietà:** chiaro quanto spendi, una volta l'anno, nessuna sorpresa.
 - **DURATA:** i controlli periodici favoriscono la durata nel tempo.
 - **RISPARMIO:** ridotti consumi, mantenendo l'efficienza del prodotto.
 - **TRANQUILLITÀ:** il servizio copre la manutenzione annuale, ogni eventuale intervento di riparazione (manodopera e ricambi) coperto da garanzia, e diritto di chiamata.
- **AFFIDABILITÀ:** ricambi originali controllati dal costruttore.
 - **RISPETTO DELLE NORME:** effettuazione di tutte le operazioni di manutenzione annuale sul tuo prodotto come obbligatoriamente previste, a fini di sicurezza e del corretto funzionamento del prodotto stesso anche ai sensi del DPR 74/13 e successive modificazioni, dal costruttore.

PER SAPERNE DI PIÙ

Per maggiori dettagli su Total Comfort Service contatta il SAT Beretta, il nostro Servizio Clienti, oppure visita il nostro sito www.berettaservice.it



* Total Comfort Service, il nuovo piano di manutenzione comprensivo di estensione di garanzia, non pregiudica i diritti del consumatore previsti dalla legge, ed in particolare i diritti spettanti al consumatore in forza della garanzia legale gratuita di 2 anni di cui agli articoli 128 e ss. del Codice del Consumo. Il consumatore avrà pertanto la facoltà per i primi due anni dall'acquisto del prodotto di far valere i diritti allo stesso spettanti in base alla Garanzia Legale nei confronti del venditore. Per i clienti business, la Garanzia Legale nei confronti del venditore ha invece una durata di 1 anno dall'acquisto del prodotto. Condizioni generali di vendita disponibili al seguente link: <https://www.berettaclima.it/condizioni-general-di-vendita/>.

Nota bene: il servizio è limitato alla sola pompa di calore con esclusione di eventuali componenti di sistema e dei collegamenti idraulici, elettrici, all'impianto e degli scarichi.

DATI TECNICI

	U.M.	004	006	008	010	012	014	016	012T	014T	016T
DATI PRESTAZIONALI											
PRESTAZIONI IN RISCALDAMENTO [A7/W35] (1)											
Capacità nominale	kW	4,25	6,20	8,30	10,00	12,10	14,50	16,00	12,10	14,50	16,00
COP	kW/kW	5,20	5,00	5,20	5,00	4,95	4,70	4,50	4,95	4,70	4,50
SCOP	kW/kW	4,85	4,95	5,22	5,20	4,81	4,72	4,62	4,81	4,72	4,62
ηs	%	191	195	206	205	189	186	182	189	186	182
Classe di efficienza energetica stagionale del riscaldamento	D → A+++*	A+++	A+++	A+++	A+++	A+++	A+++	A+++	A+++	A+++	A+++
PRESTAZIONI IN RISCALDAMENTO [A7/W45] (2)											
Capacità nominale	kW	4,35	6,35	8,20	10,00	12,30	14,20	16,00	12,30	14,20	16,00
COP	kW/kW	3,80	3,75	3,95	3,80	3,80	3,65	3,60	3,80	3,65	3,60
PRESTAZIONI IN RISCALDAMENTO [A7/W55] (3)											
Capacità nominale	kW	4,40	6,00	7,50	9,50	12,00	13,80	16,00	12,00	13,80	16,00
COP	kW/kW	2,95	3,00	3,18	3,10	3,10	3,00	2,90	3,10	3,00	2,90
SCOP	kW/kW	3,31	3,52	3,37	3,47	3,45	3,47	3,41	3,45	3,47	3,41
ηs	%	130	138	132	137	135	136	133	135	136	133
Classe di efficienza energetica stagionale del riscaldamento	D → A+++*	A++	A++	A++	A++	A++	A++	A++	A++	A++	A++
PRESTAZIONI IN RAFFREDDAMENTO [A35/W18] (4)											
Capacità nominale	kW	4,50	6,55	8,40	10,00	12,00	13,50	14,20	12,00	13,50	14,20
EER		5,55	4,90	5,05	4,80	4,00	3,61	3,61	4,00	3,61	3,61
SEER		7,77	8,21	8,95	8,78	7,10	6,90	6,75	7,04	6,85	6,71
PRESTAZIONI IN RAFFREDDAMENTO [A35/W7] (5)											
Capacità nominale	kW	4,70	7,00	7,40	8,20	11,60	12,70	14,00	11,60	12,70	14,00
EER		3,45	3,00	3,38	3,30	2,75	2,55	2,45	2,75	2,55	2,45
SEER		4,99	5,34	5,83	5,98	4,89	4,86	4,69	4,86	4,83	4,67
LIVELLI SONORI											
Pressione sonora (6) - unità esterna	dB(A)	44	45	46	49	50	51	54	50	51	55
Potenza sonora (7) - unità esterna	dB(A)	56	58	59	60	64	65	68	64	65	68
Pressione sonora (6) - unità interna	dB(A)	28	28	30	30	32	32	32	32	32	32
Potenza sonora (7) - unità interna	dB(A)	38	38	40	40	42	44	44	42	44	44
CARATTERISTICHE ELETTRICHE											
Alimentazione elettrica	V/ph/Hz	220-240/1/50						380-415/3/50			
Tensione ammessa	V	220-240						380-415			
Potenza assorbita massima totale(8)	kW	2,2	2,6	3,3	3,6	5,4	5,7	6,1	5,4	5,7	6,1
Corrente assorbita massima totale (9)	A	12	14	16	17	25	26	27	10	11	12
Refrigerante		R32									
Carica refrigerante	kg	1,5		1,65				1,84			
Tipo di compressore		DC inverter dual rotary									
Tipo di ventilatore		Motore DC orizzontale									
Numero di ventilatori		1									
Scambiatore lato sorgente		Batteria alettata									
Scambiatore lato impianto		A piastre									

* Il range della classe di efficienza energetica di questa categoria di prodotti è compresa tra D e A+++.

(1) Aria esterna 7°C DB; acqua utenze in/out 30/35°C

(2) Aria esterna 7°C DB; acqua utenze in/out 40/45°C

(3) Aria esterna 7°C DB; acqua utenze in/out 47/55°C

(4) Aria esterna 35°C; acqua utenze in/out 23/18°C

(5) Aria esterna 35°C; acqua utenze in/out 12/7°C

(6) Misurata in una posizione a 1m davanti all'unità e (1+altezza dell'unità)/2m sopra il pavimento in camera semianecoica

(7) Misurata in una posizione a 1m davanti all'unità e (1+altezza dell'unità)/2m sopra il pavimento in camera semianecoica

(8) Potenza assorbita dai compressori e dai ventilatori e circolatore alle condizioni di funzionamento limite con tensione di alimentazione nominale

(9) Ampere di circuito massimi



Le prestazioni sono dichiarate secondo gli standard e la legislazione UE:

EN14511; EN14825; EN50564; EN12102; (EU) No 811/2013; (EU) No 813/2013; OJ 2014/C 207/02.

RENDIMENTI IN BASE ALLA ZONA CLIMATICA

ZONA TEMPERATA - MEDIA TEMPERATURA [47/55°C]

ηs	%	129,5	137,9	131,5	136,6	135,1	135,6	133,3	135,1	135,6	133,2
SCOP	kW/kW	3,31	3,52	3,37	3,47	3,45	3,47	3,41	3,45	3,47	3,41
Pdesign -7°C	kW	3,89	5,04	5,84	6,78	10,24	10,68	11,52	10,24	10,68	11,52
Pdesign +2°C	kW	2,38	3,12	3,76	4,28	6,52	6,86	7,18	6,52	6,86	7,18
Pdesign +7°C	kW	2,94	2,08	2,43	2,77	4,36	4,63	4,67	4,36	4,63	4,67
Pdesign +12°C	kW	1,32	1,28	1,39	1,58	3,29	3,31	3,31	3,29	3,31	3,32
Consumo energetico annuo	kWh	2,744	3,345	4,056	4,539	6,927	7,202	7,895	6,928	7,203	7,896
Classe di efficienza energetica stagionale del riscaldamento	D → A+++*	A++	A++	A++	A++	A++	A++	A++	A++	A++	A++
Potenza sonora unità interna	dB(A)	38	38	42	42	43	43	43	43	43	43
Potenza sonora unità esterna	dB(A)	56	58	59	60	64	65	68	64	65	68

ZONA TEMPERATA - BASSA TEMPERATURA [30/35°C]

ηs	%	191	195	205,6	204,8	189,4	185,7	181,7	189,3	185,6	181,6
SCOP	kW/kW	4,85	4,95	5,22	5,2	4,81	4,72	4,62	4,81	4,72	4,62
Pdesign -7°C	kW	4,88	6,03	7,18	8,1	10,61	12,14	13,45	10,61	12,14	13,45
Pdesign +2°C	kW	3,05	3,88	4,65	5,18	6,69	7,94	8,56	6,69	7,94	8,56
Pdesign +7°C	kW	1,93	2,39	2,9	3,32	4,44	5,2	5,7	4,44	5,2	5,7
Pdesign +12°C	kW	1,48	1,39	1,63	1,65	3,74	3,75	3,78	3,74	3,75	3,78
Consumo energetico annuo	kWh	2,351	2,845	3,218	3,644	5,152	6,012	6,804	5,153	6,013	6,805
Classe di efficienza energetica stagionale del riscaldamento	D → A+++*	A+++	A+++	A+++	A+++	A+++	A+++	A+++	A+++	A+++	A+++
Potenza sonora unità interna	dB(A)	38	38	42	42	43	43	43	43	43	43
Potenza sonora unità esterna	dB(A)	56	58	59	60	64	65	68	64	65	68

ZONA CALDA - MEDIA TEMPERATURA [47/55°C]

ηs	%	162,4	164,7	176,9	180,3	174	174,9	176	173,8	174,7	175,8
Pdesign +2°C	kW	4,83	5,02	7,55	8,06	12,07	13,04	13,38	12,07	13,04	13,38
Pdesign +7°C	kW	3,22	3,31	5,38	5,54	8,04	9,11	9,11	8,04	9,11	9,11
Pdesign +12°C	kW	1,47	1,59	2,31	2,53	3,75	4,08	4,06	3,75	4,08	4,06
Consumo energetico annuo	kWh	1,621	1,64	2,485	2,516	3,776	4,258	4,231	3,78	4,231	4,236

ZONA CALDA - BASSA TEMPERATURA [30/35°C]

ηs	%	255,4	259,8	276,6	280,5	256,1	260,3	248,5	255,6	259,8	248,1
Pdesign +2°C	kW	5,34	5,93	7,56	8,44	11,1	12,04	13,1	11,1	12,04	13,1
Pdesign +7°C	kW	3,56	3,93	5,22	5,52	7,14	7,78	8,41	7,14	7,78	8,41
Pdesign +12°C	kW	1,63	1,79	2,62	2,62	3,55	3,75	3,87	3,55	3,75	3,87
Consumo energetico annuo	kWh	1,146	1,244	1,551	1,617	2,292	2,457	2,781	2,296	2,462	2,786

ZONA FREDDA - MEDIA TEMPERATURA [47/55°C]

ηs	%	102,1	111,1	112	116,4	117,8	118,9	121,8	117,7	118,9	121,8
Pdesign -7°C	kW	2,13	2,7	3,86	4,27	6,63	6,89	7,64	6,63	6,89	7,64
Pdesign +2°C	kW	1,28	1,6	2,21	2,57	4,06	4,32	4,42	4,06	4,32	4,42
Pdesign +7°C	kW	1,01	1,02	1,44	1,65	2,78	3,06	2,97	2,78	3,06	2,97
Pdesign +12°C	kW	1,36	1,37	1,46	1,47	3,33	3,33	3,43	3,33	3,33	3,43
Consumo energetico annuo	kWh	3,159	3,681	4,95	5,54	8,419	8,866	9,309	8,42	8,867	9,31

ZONA FREDDA - BASSA TEMPERATURA [30/35°C]

ηs	%	159,5	165,3	170	169,8	160,2	159,6	157,8	160,2	159,6	157,8
Pdesign -7°C	kW	2,75	3,42	4,46	4,83	7,05	7,96	8,31	7,05	7,96	8,31
Pdesign +2°C	kW	1,77	2,06	2,69	2,94	4,67	5,05	5,26	4,67	5,05	5,26
Pdesign +7°C	kW	1,17	1,46	1,65	1,92	3,14	3,15	3,62	3,14	3,15	3,62
Pdesign +12°C	kW	1,43	1,44	1,65	1,65	3,57	3,57	3,34	3,57	3,57	3,34
Consumo energetico annuo	kWh	2,769	3,3	3,976	4,423	6,87	7,667	8,431	6,871	7,667	8,431

* Il range della classe di efficienza energetica di questa categoria di prodotti è compresa tra D e A+++.



Dati dichiarati secondo la direttiva sull'etichettatura energetica 2010/30/CE regolamento (UE) 811/2013



Total Comfort

TOTAL COMFORT SERVICE è un nuovo piano di manutenzione, comprensivo di Estensione di Garanzia di ulteriori 3 anni, che non pregiudica i diritti del Consumatore previsti dalla legge ed in particolare i diritti spettanti al Consumatore in forza della Garanzia legale gratuita di 2 anni, di cui agli articoli 128 e ss. del Codice del Consumo.

Il consumatore avrà pertanto la facoltà per i primi due anni dall'acquisto del prodotto di far valere i diritti allo stesso spettanti in base alla Garanzia Legale nei confronti del venditore. Per i clienti business, la Garanzia Legale nei confronti del venditore ha invece una durata di 1 anno dall'acquisto del prodotto.

**SCOPRI TUTTI I DETTAGLI DELLE FORMULE DI ESTENSIONE DI GARANZIA
CONVENZIONALE CHIEDENDO AL TUO CENTRO ASSISTENZA TECNICA
AUTORIZZATO, OPPURE VISITANDO IL SITO
www.berettaservice.it/estensione-garanzia**

**Il Servizio Clienti Beretta è a Tua disposizione
contattando il seguente numero:**

0442 548901*

**Attivo 24/24 h, 7 giorni su 7, per servizi informativi automatici
e con operatore da Lunedì - Venerdì: 8.00 - 19.00**

* Al costo di una chiamata a rete fissa secondo il piano tariffario previsto dal proprio operatore.