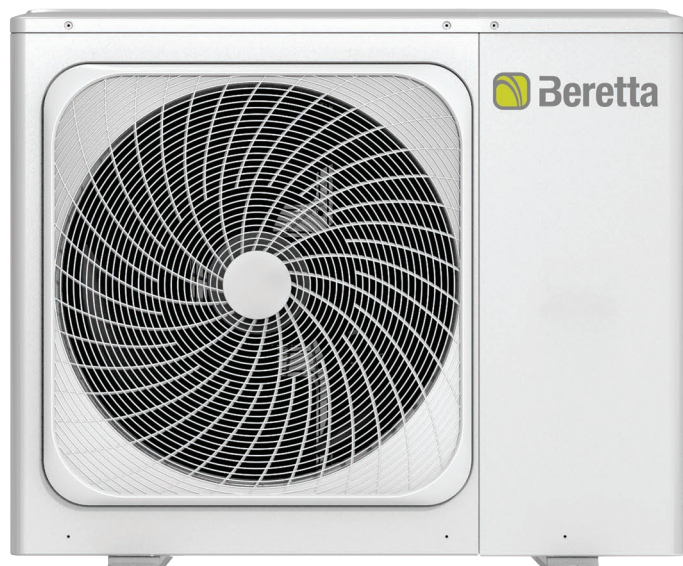


EXCLUSIVE AGILE
Pompe di calore



Sommario

| | |
|-------------------------------|----|
| Dati tecnici | 4 |
| Dimensioni di ingombro e pesi | 24 |
| Installazione apparecchio | 25 |
| Guida al capitolato | 43 |

Exclusive Agile

Exclusive Agile è un sistema pompa di calore split con unità interna di tipo murale per il riscaldamento, il raffrescamento e la produzione di acqua sanitaria se si abbina un bollitore sanitario esterno. Il sistema è composto da una unità esterna con gas R32 collegata tramite tubazioni frigorifere all'unità interna murale.

L'unità esterna, compatta e silenziosa, include un compressore Twin Rotary DC inverter, valvola di espansione elettronica, ventilatori con motore brushless e batteria a pacco alettato ottimizzata per il funzionamento in pompa di calore anche con temperatura dell'aria esterna fino a -25°C.

L'unità interna, profonda soltanto 270 mm, è disponibile in due versioni: senza resistenza integrativa o con resistenza integrativa già a bordo. Nelle unità monofase, dove presente, la resistenza integrativa è di 3 kW di potenza, mentre in quelle trifase, dove presente, di 9 kW.

Il pannello di controllo del sistema, fornito a bordo dell'unità interna, è arricchito da un ampio display retroilluminato, dotato di icone intuitive e di un menù multilingue.

Le pompe di calore Exclusive Agile sono dotate di funzione Silent Mode, su due livelli, che permette di ridurre la pressione sonora fino a 39 db(A) (pressione sonora della taglia 4 kW, in Silent Mode 2).

Dati tecnici

4M - 16M

| DESCRIZIONE | U.M. | EXCLUSIVE AGILE | | | | | | |
|---|------|----------------------------|----------------------------|----------------------------|----------------------------|----------------------------|----------------------------|----------------------------|
| | | 4M | 6M | 8M | 10M | 12M | 14M | 16M |
| ABBINAMENTO | | | | | | | | |
| Unità interna | | AGILE WH S | AGILE WH S | AGILE WH M | AGILE WH M | AGILE WH L | AGILE WH L | AGILE WH L |
| Unità esterna | | HP EXTERNAL UNIT 004 | HP EXTERNAL UNIT 006 | HP EXTERNAL UNIT 008 | HP EXTERNAL UNIT 010 | HP EXTERNAL UNIT 012 | HP EXTERNAL UNIT 014 | HP EXTERNAL UNIT 016 |
| DATI PRESTAZIONALI IN RISCALDAMENTO | | | | | | | | |
| Prestazioni in riscaldamento (A7°C; W35°C) | | | | | | | | |
| Capacità nominale | kW | 4,25 | 6,20 | 8,30 | 10,00 | 12,10 | 14,50 | 16,00 |
| Potenza assorbita | kW | 0,82 | 1,24 | 1,60 | 2,00 | 2,44 | 3,09 | 3,56 |
| COP | | 5,20 | 5,00 | 5,20 | 5,00 | 4,95 | 4,70 | 4,50 |
| SCOP | | 4,85 | 4,95 | 5,21 | 5,19 | 4,81 | 4,72 | 4,62 |
| Efficienza energetica stagionale | % | 191 | 195 | 205 | 205 | 189 | 186 | 182 |
| Classe energetica | | A+++ | A+++ | A+++ | A+++ | A+++ | A+++ | A+++ |
| Prestazioni in riscaldamento (A7°C; W45°C) | | | | | | | | |
| Capacità nominale | kW | 4,35 | 6,35 | 8,20 | 10,00 | 12,30 | 14,20 | 16,00 |
| Potenza assorbita | kW | 1,14 | 1,69 | 2,08 | 2,63 | 3,24 | 3,89 | 4,44 |
| COP | | 3,80 | 3,75 | 3,95 | 3,80 | 3,80 | 3,65 | 3,60 |
| Prestazioni in riscaldamento (A7°C; W55°C) | | | | | | | | |
| Capacità nominale | kW | 4,40 | 6,00 | 7,50 | 9,50 | 12,00 | 13,80 | 16,00 |
| Potenza assorbita | kW | 1,49 | 2,00 | 2,36 | 3,06 | 3,87 | 4,60 | 5,52 |
| COP | | 2,95 | 3,00 | 3,18 | 3,10 | 3,10 | 3,00 | 2,90 |
| SCOP | | 3,31 | 3,52 | 3,37 | 3,47 | 3,45 | 3,47 | 3,41 |
| Efficienza energetica stagionale | % | 130 | 138 | 132 | 137 | 135 | 136 | 133 |
| Classe energetica | | A++ | A++ | A++ | A++ | A++ | A++ | A++ |

Dati tecnici

| DESCRIZIONE | U.M. | EXCLUSIVE AGILE | | | | | | |
|---|--------------------------------------|---|-----------|-----------|-----------|-----------|-----------|-----------|
| | | 4M | 6M | 8M | 10M | 12M | 14M | 16M |
| DATI PRESTAZIONALI IN RAFFREDDAMENTO | | | | | | | | |
| Prestazioni in raffreddamento (A35°C; W7°C) | | | | | | | | |
| Capacità nominale | kW | 4,70 | 7,00 | 7,40 | 8,20 | 11,60 | 12,70 | 14,00 |
| Potenza assorbita | kW | 1,36 | 2,33 | 2,19 | 2,48 | 4,22 | 4,98 | 5,71 |
| EER | | 3,45 | 3,00 | 3,38 | 3,30 | 2,75 | 2,55 | 2,45 |
| SEER | | 4,99 | 5,34 | 5,83 | 5,98 | 4,89 | 4,86 | 4,69 |
| Efficienza energetica stagionale | % | 196 | 210 | 229 | 235 | 192 | 191 | 184 |
| Classe energetica | | | | | | | | |
| Prestazioni in raffreddamento (A35°C; W18°C) | | | | | | | | |
| Capacità nominale | kW | 4,50 | 6,55 | 8,40 | 10,00 | 12,00 | 13,50 | 14,20 |
| Potenza assorbita | kW | 0,81 | 1,34 | 1,66 | 2,08 | 3,00 | 3,74 | 3,93 |
| EER | | 5,55 | 4,90 | 5,05 | 4,80 | 4,00 | 3,61 | 3,61 |
| CARATTERISTICHE ELETTRICHE | | | | | | | | |
| Alimentazione elettrica | V/ph/Hz | 230/1/50 | 230/1/50 | 230/1/50 | 230/1/50 | 230/1/50 | 230/1/50 | 230/1/50 |
| Potenza assorbita massima totale (1) | kW | 2,20 | 2,60 | 3,30 | 3,60 | 5,40 | 5,70 | 6,10 |
| Corrente assorbita massima totale (2) | A | 12,00 | 14,00 | 16,00 | 17,00 | 25,00 | 26,00 | 27,00 |
| COMPRESSORE | | | | | | | | |
| Compressore | Tipo/ marca | Twin Rotary/Mitsubishi | | | | | | |
| Regolazione | Tipo | Modulante inverter | | | | | | |
| Parzializzazione minima | % | 55 | 44 | 40 | 38 | 46 | 41 | 40 |
| Refrigerante | Tipo | R32 | R32 | R32 | R32 | R32 | R32 | R32 |
| GWP | CO ₂ equiv. In t/kg | 675 | 675 | 675 | 675 | 675 | 675 | 675 |
| Carica refrigerante | kg | 1,50 | 1,50 | 1,65 | 1,65 | 1,84 | 1,84 | 1,84 |
| Carica dell'apparecchiatura | CO ₂ equiv. In t | 1,01 | 1,01 | 1,11 | 1,11 | 1,24 | 1,24 | 1,24 |
| Numero di circuiti | n. | 1 | 1 | 1 | 1 | 1 | 1 | 1 |
| Apparecchiatura ermeticamente sigillata (Reg UE 517_2014) | si/no | no | no | no | no | no | no | no |
| VENTILATORE | | | | | | | | |
| Ventilatore | Tipo | Assiale | Assiale | Assiale | Assiale | Assiale | Assiale | Assiale |
| Quantità | n. | 1 | 1 | 1 | 1 | 1 | 1 | 1 |
| Portata aria massima | m ³ /h | 2770 | 2770 | 4030 | 4030 | 4060 | 4060 | 4650 |
| SCAMBIATORE LATO SORGENTE | | | | | | | | |
| Scambiatore lato sorgente | Tipo | Tubi in rame, alette in alluminio idrofilico con trattamento anticorrosione | | | | | | |
| MODULO IDRONICO | | | | | | | | |
| Pompa di circolazione | Tipo / regolazione | Centrifuga a velocità variabile | | | | | | |
| Portata nominale | m ³ /h | 0,73 | 1,07 | 1,43 | 1,72 | 2,09 | 2,50 | 2,76 |
| Prevalenza utile alla portata nominale | Kpa | 83 | 85 | 82 | 69 | 64 | 51 | 41 |
| Potenza assorbita massima circolatore | W | 90 | 90 | 90 | 90 | 90 | 90 | 90 |
| Potenza assorbita minima circolatore | W | 5 | 5 | 5 | 5 | 5 | 5 | 5 |
| Pressione di taratura della valvola di sicurezza | bar | 3 | 3 | 3 | 3 | 3 | 3 | 3 |
| Volume vaso di espansione | l | 8 | 8 | 8 | 8 | 8 | 8 | 8 |
| SCAMBIATORE LATO IMPIANTO | | | | | | | | |
| Scambiatore lato impianto | Tipo | A piastre | A piastre | A piastre | A piastre | A piastre | A piastre | A piastre |
| Contenuto acqua | l | 5 | 5 | 5 | 5 | 5 | 5 | 5 |

Dati tecnici

| DESCRIZIONE | U.M. | EXCLUSIVE AGILE | | | | | | |
|---|-------|-----------------|----|----|-----|-----|-----|-----|
| | | 4M | 6M | 8M | 10M | 12M | 14M | 16M |
| DATI SONORI | | | | | | | | |
| Potenza sonora unità esterna (3) | dB(A) | 56 | 58 | 59 | 60 | 64 | 65 | 68 |
| Pressione sonora a 1 mt unità esterna (4) | dB(A) | 44 | 45 | 46 | 49 | 50 | 51 | 54 |
| Potenza sonora unità interna (3) | dB(A) | 38 | 38 | 42 | 42 | 43 | 43 | 43 |
| Pressione sonora a 1 mt unità interna (4) | dB(A) | 28 | 28 | 30 | 30 | 32 | 32 | 32 |
| PESO | | | | | | | | |
| Peso netto unità esterna | kg | 58 | 58 | 75 | 75 | 111 | 111 | 111 |
| Peso netto unità interna | kg | 37 | 37 | 37 | 37 | 51 | 51 | 51 |

Le prestazioni sono conformi alle norme UNI EN 14511 e UNI EN 14825.

- (1) Potenza assorbita dall'unità esterna alle condizioni di funzionamento limite e tensione di alimentazione nominale (per l'assorbimento totale del sistema aggiungere la potenza delle unità interne, con o senza resistenze elettriche integrative, indicata nella sezione cablaggi elettrici).
- (2) Corrente operativa massima dell'unità con tensione di alimentazione nominale.
- (3) Valori dichiarati di emissione sonora, in conformità alla norma EN 12102-1.
- (4) Misurato in camera semi-anechoica ad una distanza di 1 mt fronte unità e ad un'altezza dal pavimento pari a $(1+H)/2$ dove H è l'altezza dell'unità espressa in mt, in conformità alla norma EN 12102-1.

12T - 16T

| DESCRIZIONE | U.M. | EXCLUSIVE AGILE | | |
|---|------|-----------------------|-----------------------|-----------------------|
| | | 12T | 14T | 16T |
| ABBINAMENTO | | | | |
| Unità interna | | AGILE WH L | AGILE WH L | AGILE WH L |
| Unità esterna | | HP EXTERNAL UNIT 012T | HP EXTERNAL UNIT 014T | HP EXTERNAL UNIT 016T |
| DATI PRESTAZIONALI IN RISCALDAMENTO | | | | |
| Prestazioni in riscaldamento (A7°C; W35°C) | | | | |
| Capacità nominale | kW | 12,10 | 14,50 | 16,00 |
| Potenza assorbita | kW | 2,44 | 3,09 | 3,56 |
| COP | | 4,95 | 4,70 | 4,50 |
| SCOP | | 4,81 | 4,72 | 4,62 |
| Efficienza energetica stagionale | % | 189 | 186 | 182 |
| Classe energetica | | A+++ | A+++ | A+++ |
| Prestazioni in riscaldamento (A7°C; W45°C) | | | | |
| Capacità nominale | kW | 12,30 | 14,20 | 16,00 |
| Potenza assorbita | kW | 3,24 | 3,89 | 4,44 |
| COP | | 3,80 | 3,65 | 3,60 |
| Prestazioni in riscaldamento (A7°C; W55°C) | | | | |
| Capacità nominale | kW | 12,00 | 13,80 | 16,00 |
| Potenza assorbita | kW | 3,87 | 4,60 | 5,52 |
| COP | | 3,10 | 3,00 | 2,90 |
| SCOP | | 3,45 | 3,47 | 3,41 |
| Efficienza energetica stagionale | % | 135 | 136 | 133 |
| Classe energetica | | A++ | A++ | A++ |
| DATI PRESTAZIONALI IN RAFFREDDAMENTO | | | | |
| Prestazioni in raffreddamento (A35°C; W7°C) | | | | |
| Capacità nominale | kW | 11,60 | 12,70 | 14,00 |
| Potenza assorbita | kW | 4,22 | 4,98 | 5,71 |
| EER | | 2,75 | 2,55 | 2,45 |
| SEER | | 4,89 | 4,86 | 4,69 |
| Efficienza energetica stagionale | % | 192 | 191 | 184 |
| Prestazioni in raffreddamento (A35°C; W18°C) | | | | |
| Capacità nominale | kW | 12,00 | 13,50 | 14,20 |
| Potenza assorbita | kW | 3,00 | 3,74 | 3,93 |
| EER | | 4,00 | 3,61 | 3,61 |

Dati tecnici

| DESCRIZIONE | U.M. | EXCLUSIVE AGILE | | |
|---|--------------------------------------|---|-----------|-----------|
| | | 12T | 14T | 16T |
| CARATTERISTICHE ELETTRICHE | | | | |
| Alimentazione elettrica | V/ph/Hz | 400/3/50 | 400/3/50 | 400/3/50 |
| Potenza assorbita massima totale (1) | kW | 5,40 | 5,70 | 6,10 |
| Corrente assorbita massima totale (2) | A | 10,00 | 11,00 | 12,00 |
| COMPRESSORE | | | | |
| Compressore | Tipo/ marca | Twin Rotary/Mitsubishi | | |
| Regolazione | Tipo | Modulante inverter | | |
| Parzializzazione minima | % | 46 | 41 | 40 |
| Refrigerante | Tipo | R32 | R32 | R32 |
| GWP | CO ₂ equiv. ln t/kg | 675 | 675 | 675 |
| Carica refrigerante | kg | 1,84 | 1,84 | 1,84 |
| Carica dell'apparecchiatura | CO ₂ equiv. ln t | 1,24 | 1,24 | 1,24 |
| Numero di circuiti | n. | 1 | 1 | 1 |
| Apparecchiatura ermeticamente sigillata (Reg UE 517_2014) | si/no | no | no | no |
| VENTILATORE | | | | |
| Ventilatore | Tipo | Assiale | Assiale | Assiale |
| Quantità | n. | 1 | 1 | 1 |
| Portata aria massima | m ³ /h | 4060 | 4060 | 4650 |
| SCAMBIATORE LATO SORGENTE | | | | |
| Scambiatore lato sorgente | Tipo | Tubi in rame, alette in alluminio idrofilico con trattamento anticorrosione | | |
| MODULO IDRONICO | | | | |
| Pompa di circolazione | Tipo / regolazione | Centrifuga a velocità variabile | | |
| Portata nominale | m ³ /h | 2,09 | 2,50 | 2,76 |
| Prevalenza utile alla portata nominale | Kpa | 64 | 51 | 41 |
| Potenza assorbita massima circolatore | W | 90 | 90 | 90 |
| Potenza assorbita minima circolatore | W | 5 | 5 | 5 |
| Pressione di taratura della valvola di sicurezza | bar | 3 | 3 | 3 |
| Volume vaso di espansione | l | 8 | 8 | 8 |
| SCAMBIATORE LATO IMPIANTO | | | | |
| Scambiatore lato impianto | Tipo | A piastre | A piastre | A piastre |
| Contenuto acqua | l | 5 | 5 | 5 |
| DATI SONORI | | | | |
| Potenza sonora unità esterna (3) | dB(A) | 64 | 65 | 68 |
| Pressione sonora a 1 mt unità esterna (4) | dB(A) | 50 | 51 | 55 |
| Potenza sonora unità interna (3) | dB(A) | 43 | 43 | 43 |
| Pressione sonora a 1 mt unità interna (4) | dB(A) | 32 | 32 | 32 |
| PESO | | | | |
| Peso netto unità esterna | kg | 126 | 126 | 126 |
| Peso netto unità interna | kg | 51 | 51 | 51 |

Le prestazioni sono conformi alle norme UNI EN 14511 e UNI EN 14825.

- Potenza assorbita dall'unità esterna alle condizioni di funzionamento limite e tensione di alimentazione nominale (per l'assorbimento totale del sistema aggiungere la potenza delle unità interne, con o senza resistenze elettriche integrative, indicata nella sezione cablaggi elettrici).
- Corrente operativa massima dell'unità con tensione di alimentazione nominale.
- Valori dichiarati di emissione sonora, in conformità alla norma EN 12102-1.
- Misurato in camera semi-anecoica ad una distanza di 1 mt fronte unità e ad un'altezza dal pavimento pari a $(1+H)/2$ dove H è l'altezza dell'unità espressa in mt, in conformità alla norma EN 12102-1.

Dati tecnici

Dati energetici 4M - 16M

| DESCRIZIONE | U.M. | 4M | 6M | 8M | 10M | 12M | 14M | 16M |
|--|----------|----------------------|----------------------|----------------------|----------------------|----------------------|----------------------|----------------------|
| Abbinamento | | | | | | | | |
| Unità interna | | AGILE WH S | AGILE WH S | AGILE WH M | AGILE WH M | AGILE WH L | AGILE WH L | AGILE WH L |
| | | HP | HP | HP | HP | HP | HP | HP |
| Unità esterna | | EXTERNAL UNIT 004 | EXTERNAL UNIT 006 | EXTERNAL UNIT 008 | EXTERNAL UNIT 010 | EXTERNAL UNIT 012 | EXTERNAL UNIT 014 | EXTERNAL UNIT 016 |
| Zona temperata - Bassa temperatura (30/35°C) Reg. UE 811_2013 | | | | | | | | |
| Efficienza energetica stagionale | % | 191 | 195 | 205 | 205 | 189 | 186 | 182 |
| SCOP | | 4,85 | 4,95 | 5,21 | 5,19 | 4,81 | 4,72 | 4,62 |
| Prated | kW | 5,52 | 6,82 | 8,12 | 9,17 | 12,00 | 13,73 | 15,21 |
| Consumo energetico annuo | kWh/anno | 2351 | 2845 | 3218 | 3644 | 5152 | 6012 | 6804 |
| Classe energetica | | A+++ | A+++ | A+++ | A+++ | A+++ | A+++ | A+++ |
| Potenza sonora unità esterna | dB(A) | 56 | 58 | 59 | 60 | 64 | 65 | 68 |
| Potenza sonora unità interna | dB(A) | 38 | 38 | 42 | 42 | 43 | 43 | 43 |
| Zona temperata - Media temperatura (47/55°C) Reg. UE 811_2013 | | | | | | | | |
| Efficienza energetica stagionale | % | 130 | 138 | 132 | 137 | 135 | 136 | 133 |
| SCOP | | 3,31 | 3,52 | 3,37 | 3,47 | 3,45 | 3,47 | 3,41 |
| Prated | kW | 4,40 | 5,70 | 6,60 | 7,67 | 11,58 | 12,08 | 13,02 |
| Consumo energetico annuo | kWh/anno | 2744 | 3345 | 4056 | 4539 | 6927 | 7202 | 7895 |
| Classe energetica | | A++ | A++ | A++ | A++ | A++ | A++ | A++ |

Le prestazioni sono conformi alle norme UNI EN 14511 e UNI EN 14825.

Dati tecnici

Dati energetici 012T - 016T

| DESCRIZIONE | U.M. | 12T | 14T | 16T |
|--|----------|-----------------------|-----------------------|-----------------------|
| Abbinamento | | | | |
| Unità interna | | AGILE WH L | AGILE WH L | AGILE WH L |
| Unità esterna | | HP EXTERNAL UNIT 012T | HP EXTERNAL UNIT 014T | HP EXTERNAL UNIT 016T |
| Zona temperata - Bassa temperatura (30/35°C) Reg. UE 811_2013 | | | | |
| Efficienza energetica stagionale | % | 189 | 186 | 182 |
| SCOP | | 4,81 | 4,72 | 4,62 |
| Prated | kW | 12,00 | 13,73 | 15,21 |
| Consumo energetico annuo | kWh/anno | 5153 | 6013 | 6805 |
| Classe energetica | | A+++ | A+++ | A+++ |
| Potenza sonora unità esterna | dB(A) | 64 | 65 | 68 |
| Potenza sonora unità interna | dB(A) | 43 | 43 | 43 |
| Zona temperata - Media temperatura (47/55°C) Reg. UE 811_2013 | | | | |
| Efficienza energetica stagionale | % | 135 | 136 | 133 |
| SCOP | | 3,45 | 3,47 | 3,41 |
| Prated | kW | 11,58 | 12,08 | 13,02 |
| Consumo energetico annuo | kWh/anno | 6928 | 7203 | 7896 |
| Classe energetica | | A++ | A++ | A++ |

Le prestazioni sono conformi alle norme UNI EN 14511 e UNI EN 14825.

Dati tecnici

UNI 11300 parte 3 e 4: prestazioni secondo UNI EN 14511 e UNI EN 14825 - 4M ÷ 16M

| HP EXTERNAL UNIT 004 - AGILE WH S | | | | | | |
|-----------------------------------|------------------------|------|------------------------|------|------------------------|------|
| RISCALDAMENTO | | | | | | |
| Prestazioni a pieno carico | | | | | | |
| Temperatura di mandata | 35°C | | 45°C | | 55°C | |
| Temperatura esterna | Capacità nominale (kW) | COP | Capacità nominale (kW) | COP | Capacità nominale (kW) | COP |
| -7 | 4,70 | 3,10 | 4,30 | 2,35 | 4,00 | 1,95 |
| 2 | 4,40 | 4,00 | 5,10 | 3,00 | 5,10 | 2,45 |
| 7 | 4,25 | 5,20 | 4,35 | 3,80 | 4,40 | 2,95 |
| 12 | 5,26 | 5,61 | 5,60 | 4,22 | 4,98 | 3,38 |
| 15 | 5,14 | 5,84 | 5,67 | 4,37 | 4,96 | 3,53 |
| 20 | 5,09 | 6,21 | 5,63 | 4,88 | 4,89 | 3,84 |
| 35 | 5,54 | 7,89 | 5,70 | 6,47 | 5,14 | 4,92 |
| Prestazioni a carico parziale | | | | | | |
| Tbival (-7°C) | A | B | C | D | - | - |
| Temperatura esterna (°C) | -7 | 2 | 7 | 12 | - | - |
| PLR - Fattore di carico climatico | 0,88 | 0,54 | 0,35 | 0,15 | - | - |
| DC - Potenza a pieno carico | 4,70 | 4,40 | 4,25 | 5,26 | - | - |
| COP' a pieno carico | 3,10 | 4,00 | 5,20 | 5,61 | - | - |
| COP a carico parziale | 3,12 | 4,12 | 4,50 | 4,04 | - | - |
| CR - Fattore di carico | 1,00 | 0,68 | 0,45 | 0,16 | - | - |
| f COP - Fattore correttivo | 1,01 | 1,03 | 0,87 | 0,72 | - | - |

Le prestazioni sono conformi alle norme UNI EN 14511 e UNI EN 14825.

Le prestazioni a carico parziale sono riferite ad una temperatura di mandata acqua di 35°C.

| RAFFREDDAMENTO | | | | |
|----------------|-------------------|--------------------------|------|------------------------|
| EER | Fattore di carico | Temperatura esterna (°C) | EER | Capacità nominale (kW) |
| EER1 | 100% | 35 | 3,45 | 4,70 |
| EER2 | 75% | 30 | 4,76 | 3,53 |
| EER3 | 50% | 25 | 5,72 | 2,35 |
| EER4 | 25% | 20 | 5,72 | 1,18 |

Prestazioni secondo norme UNI EN 14825.

Dati tecnici

| HP EXTERNAL UNIT 006 - Agile WH S | | | | | | |
|-----------------------------------|------------------------|------|------------------------|------|------------------------|------|
| RISCALDAMENTO | | | | | | |
| Prestazioni a pieno carico | | | | | | |
| Temperatura di mandata | 35°C | | 45°C | | 55°C | |
| Temperatura esterna | Capacità nominale (kW) | COP | Capacità nominale (kW) | COP | Capacità nominale (kW) | COP |
| -7 | 6,00 | 3,00 | 5,40 | 2,40 | 5,15 | 2,00 |
| 2 | 5,50 | 3,90 | 5,80 | 3,00 | 5,65 | 2,45 |
| 7 | 6,20 | 5,00 | 6,35 | 3,75 | 6,00 | 3,00 |
| 12 | 6,51 | 5,38 | 6,83 | 4,09 | 6,12 | 3,27 |
| 15 | 6,48 | 5,57 | 6,98 | 4,32 | 6,15 | 3,42 |
| 20 | 6,27 | 6,28 | 6,82 | 4,62 | 6,03 | 3,76 |
| 35 | 6,46 | 8,87 | 6,55 | 5,79 | 6,02 | 4,75 |
| Prestazioni a carico parziale | | | | | | |
| Tbival (-7°C) | A | B | C | D | - | - |
| Temperatura esterna (°C) | -7 | 2 | 7 | 12 | - | - |
| PLR - Fattore di carico climatico | 0,88 | 0,54 | 0,35 | 0,15 | - | - |
| DC - Potenza a pieno carico | 6,00 | 5,50 | 6,20 | 6,51 | - | - |
| COP' a pieno carico | 3,00 | 3,90 | 5,00 | 5,38 | - | - |
| COP a carico parziale | 3,03 | 4,18 | 4,86 | 4,09 | - | - |
| CR - Fattore di carico | 1,00 | 0,67 | 0,39 | 0,16 | - | - |
| f COP - Fattore correttivo | 1,01 | 1,07 | 0,97 | 0,76 | - | - |

Le prestazioni sono conformi alle norme UNI EN 14511 e UNI EN 14825.

Le prestazioni a carico parziale sono riferite ad una temperatura di mandata acqua di 35°C.

| RAFFREDDAMENTO | | | | |
|----------------|-------------------|--------------------------|------|------------------------|
| EER | Fattore di carico | Temperatura esterna (°C) | EER | Capacità nominale (kW) |
| EER1 | 100% | 35 | 3,00 | 7,00 |
| EER2 | 75% | 30 | 4,00 | 5,25 |
| EER3 | 50% | 25 | 6,45 | 3,50 |
| EER4 | 25% | 20 | 7,73 | 1,75 |

Prestazioni secondo norme UNI EN 14825.

Dati tecnici

| HP EXTERNAL UNIT 008 - AGILE WH M | | | | | | |
|-----------------------------------|------------------------|------|------------------------|------|------------------------|------|
| RISCALDAMENTO | | | | | | |
| Prestazioni a pieno carico | | | | | | |
| Temperatura di mandata | 35°C | | 45°C | | 55°C | |
| Temperatura esterna | Capacità nominale (kW) | COP | Capacità nominale (kW) | COP | Capacità nominale (kW) | COP |
| -7 | 7,00 | 3,20 | 6,60 | 2,55 | 6,15 | 2,05 |
| 2 | 7,10 | 4,10 | 7,40 | 3,25 | 7,10 | 2,60 |
| 7 | 8,30 | 5,20 | 8,20 | 3,95 | 7,50 | 3,18 |
| 12 | 8,03 | 5,99 | 8,06 | 4,26 | 7,26 | 3,54 |
| 15 | 8,11 | 6,37 | 8,15 | 4,55 | 7,33 | 3,68 |
| 20 | 8,37 | 7,53 | 8,36 | 5,25 | 7,47 | 4,14 |
| 35 | 7,89 | 8,74 | 8,83 | 6,77 | 7,48 | 5,03 |
| Prestazioni a carico parziale | | | | | | |
| Tbival (-7°C) | A | B | C | D | - | - |
| Temperatura esterna (°C) | -7 | 2 | 7 | 12 | - | - |
| PLR - Fattore di carico climatico | 0,88 | 0,54 | 0,35 | 0,15 | - | - |
| DC - Potenza a pieno carico | 7,00 | 7,10 | 8,30 | 8,03 | - | - |
| COP' a pieno carico | 3,20 | 4,10 | 5,20 | 5,99 | - | - |
| COP a carico parziale | 3,28 | 4,39 | 5,00 | 4,37 | - | - |
| CR - Fattore di carico | 1,00 | 0,62 | 0,34 | 0,15 | - | - |
| f COP - Fattore correttivo | 1,03 | 1,07 | 0,96 | 0,73 | - | - |

Le prestazioni sono conformi alle norme UNI EN 14511 e UNI EN 14825.

Le prestazioni a carico parziale sono riferite ad una temperatura di mandata acqua di 35°C.

| RAFFREDDAMENTO | | | | | |
|----------------|-------------------|--------------------------|--|------|------------------------|
| EER | Fattore di carico | Temperatura esterna (°C) | | EER | Capacità nominale (kW) |
| EER1 | 100% | 35 | | 3,38 | 7,40 |
| EER2 | 75% | 30 | | 4,71 | 5,55 |
| EER3 | 50% | 25 | | 6,65 | 3,70 |
| EER4 | 25% | 20 | | 8,55 | 1,85 |

Prestazioni secondo norme UNI EN 14825.

Dati tecnici

| HP EXTERNAL UNIT 010 - AGILE WH M | | | | | | |
|-----------------------------------|------------------------|------|------------------------|------|------------------------|------|
| RISCALDAMENTO | | | | | | |
| Prestazioni a pieno carico | | | | | | |
| Temperatura di mandata | 35°C | | 45°C | | 55°C | |
| Temperatura esterna | Capacità nominale (kW) | COP | Capacità nominale (kW) | COP | Capacità nominale (kW) | COP |
| -7 | 8,00 | 3,05 | 7,35 | 2,55 | 6,85 | 2,00 |
| 2 | 8,20 | 4,00 | 7,85 | 3,20 | 8,10 | 2,56 |
| 7 | 10,00 | 5,00 | 10,00 | 3,80 | 9,50 | 3,10 |
| 12 | 9,03 | 5,77 | 9,11 | 4,06 | 8,50 | 3,41 |
| 15 | 9,13 | 6,22 | 9,22 | 4,38 | 8,60 | 3,67 |
| 20 | 9,58 | 7,14 | 9,46 | 5,08 | 8,73 | 4,05 |
| 35 | 8,59 | 9,01 | 9,81 | 6,84 | 8,63 | 5,29 |
| Prestazioni a carico parziale | | | | | | |
| Tbival (-7°C) | A | B | C | D | - | - |
| Temperatura esterna (°C) | -7 | 2 | 7 | 12 | - | - |
| PLR - Fattore di carico climatico | 0,88 | 0,54 | 0,35 | 0,15 | - | - |
| DC - Potenza a pieno carico | 8,00 | 8,20 | 10,00 | 9,03 | - | - |
| COP' a pieno carico | 3,05 | 4,00 | 5,00 | 5,77 | - | - |
| COP a carico parziale | 3,16 | 4,32 | 5,19 | 4,55 | - | - |
| CR - Fattore di carico | 1,00 | 0,60 | 0,32 | 0,15 | - | - |
| f COP - Fattore correttivo | 1,04 | 1,08 | 1,04 | 0,79 | - | - |

Le prestazioni sono conformi alle norme UNI EN 14511 e UNI EN 14825.

Le prestazioni a carico parziale sono riferite ad una temperatura di mandata acqua di 35°C.

| RAFFREDDAMENTO | | | | |
|----------------|-------------------|--------------------------|------|------------------------|
| EER | Fattore di carico | Temperatura esterna (°C) | EER | Capacità nominale (kW) |
| EER1 | 100% | 35 | 3,30 | 8,20 |
| EER2 | 75% | 30 | 4,47 | 6,15 |
| EER3 | 50% | 25 | 7,02 | 4,10 |
| EER4 | 25% | 20 | 9,54 | 2,05 |

Prestazioni secondo norme UNI EN 14825.

Dati tecnici

| HP EXTERNAL UNIT 012 - AGILE WH L | | | | | | |
|-----------------------------------|------------------------|------|------------------------|-------|------------------------|------|
| RISCALDAMENTO | | | | | | |
| Prestazioni a pieno carico | | | | | | |
| Temperatura di mandata | 35°C | | 45°C | | 55°C | |
| Temperatura esterna | Capacità nominale (kW) | COP | Capacità nominale (kW) | COP | Capacità nominale (kW) | COP |
| -7 | 10,00 | 3,00 | 10,20 | 2,40 | 9,80 | 2,05 |
| 2 | 9,20 | 3,90 | 10,60 | 3,00 | 11,30 | 2,50 |
| 7 | 12,10 | 4,95 | 12,30 | 3,80 | 12,00 | 3,10 |
| 12 | 10,98 | 5,75 | 11,10 | 4,26 | 9,53 | 3,17 |
| 15 | 11,00 | 5,97 | 11,20 | 4,52 | 9,12 | 3,20 |
| 20 | 10,77 | 7,18 | 11,19 | 5,16 | 9,00 | 3,61 |
| 35 | 11,55 | 8,78 | 11,45 | 6,17 | 10,00 | 4,86 |
| Prestazioni a carico parziale | | | | | | |
| Tbival (-7°C) | A | B | C | D | - | - |
| Temperatura esterna (°C) | -7 | 2 | 7 | 12 | - | - |
| PLR - Fattore di carico climatico | 0,88 | 0,54 | 0,35 | 0,15 | - | - |
| DC - Potenza a pieno carico | 10,00 | 9,20 | 12,10 | 10,98 | - | - |
| COP' a pieno carico | 3,00 | 3,90 | 4,95 | 5,75 | - | - |
| COP a carico parziale | 2,82 | 4,01 | 4,85 | 4,14 | - | - |
| CR - Fattore di carico | 1,00 | 0,70 | 0,35 | 0,16 | - | - |
| f COP - Fattore correttivo | 1,00 | 1,03 | 0,98 | 0,72 | - | - |

Le prestazioni sono conformi alle norme UNI EN 14511 e UNI EN 14825.

Le prestazioni a carico parziale sono riferite ad una temperatura di mandata acqua di 35°C.

| RAFFREDDAMENTO | | | | | |
|----------------|-------------------|--------------------------|--|------|------------------------|
| EER | Fattore di carico | Temperatura esterna (°C) | | EER | Capacità nominale (kW) |
| EER1 | 100% | 35 | | 2,75 | 11,60 |
| EER2 | 75% | 30 | | 3,93 | 8,70 |
| EER3 | 50% | 25 | | 5,73 | 5,80 |
| EER4 | 25% | 20 | | 6,75 | 2,90 |

Prestazioni secondo norme UNI EN 14825.

Dati tecnici

| HP EXTERNAL UNIT 014 - AGILE WH L | | | | | | |
|-----------------------------------|------------------------|-------|------------------------|-------|------------------------|------|
| RISCALDAMENTO | | | | | | |
| Prestazioni a pieno carico | | | | | | |
| Temperatura di mandata | 35°C | | 45°C | | 55°C | |
| Temperatura esterna | Capacità nominale (kW) | COP | Capacità nominale (kW) | COP | Capacità nominale (kW) | COP |
| -7 | 12,00 | 2,85 | 11,70 | 2,35 | 11,00 | 2,05 |
| 2 | 11,00 | 3,60 | 11,50 | 2,85 | 12,40 | 2,45 |
| 7 | 14,50 | 4,70 | 14,20 | 3,65 | 13,80 | 3,00 |
| 12 | 11,50 | 5,46 | 11,69 | 4,12 | 10,28 | 3,32 |
| 15 | 11,62 | 5,67 | 11,89 | 4,25 | 9,84 | 3,41 |
| 20 | 11,09 | 6,27 | 11,47 | 4,87 | 9,53 | 3,74 |
| 35 | 11,77 | 8,63 | 11,99 | 6,10 | 10,09 | 4,93 |
| Prestazioni a carico parziale | | | | | | |
| Tbival (-7°C) | A | B | C | D | - | - |
| Temperatura esterna (°C) | -7 | 2 | 7 | 12 | - | - |
| PLR - Fattore di carico climatico | 0,88 | 0,54 | 0,35 | 0,15 | - | - |
| DC - Potenza a pieno carico | 12,00 | 11,00 | 14,50 | 11,50 | - | - |
| COP' a pieno carico | 2,85 | 3,60 | 4,70 | 5,46 | - | - |
| COP a carico parziale | 2,73 | 3,90 | 4,90 | 4,26 | - | - |
| CR - Fattore di carico | 1,00 | 0,67 | 0,33 | 0,18 | - | - |
| f COP - Fattore correttivo | 1,00 | 1,08 | 1,04 | 0,78 | - | - |

Le prestazioni sono conformi alle norme UNI EN 14511 e UNI EN 14825.

Le prestazioni a carico parziale sono riferite ad una temperatura di mandata acqua di 35°C.

| RAFFREDDAMENTO | | | | |
|----------------|-------------------|--------------------------|------|------------------------|
| EER | Fattore di carico | Temperatura esterna (°C) | EER | Capacità nominale (kW) |
| EER1 | 100% | 35 | 2,55 | 12,70 |
| EER2 | 75% | 30 | 3,85 | 9,53 |
| EER3 | 50% | 25 | 5,80 | 6,35 |
| EER4 | 25% | 20 | 6,74 | 3,18 |

Prestazioni secondo norme UNI EN 14825.

Dati tecnici

| HP EXTERNAL UNIT 016 - AGILE WH L | | | | | | |
|-----------------------------------|------------------------|-------|------------------------|-------|------------------------|------|
| RISCALDAMENTO | | | | | | |
| Prestazioni a pieno carico | | | | | | |
| Temperatura di mandata | 35°C | | 45°C | | 55°C | |
| Temperatura esterna | Capacità nominale (kW) | COP | Capacità nominale (kW) | COP | Capacità nominale (kW) | COP |
| -7 | 13,10 | 2,70 | 12,80 | 2,25 | 12,50 | 2,00 |
| 2 | 13,00 | 3,45 | 12,70 | 2,85 | 13,30 | 2,40 |
| 7 | 16,00 | 4,50 | 16,00 | 3,60 | 16,00 | 2,90 |
| 12 | 14,03 | 5,58 | 13,76 | 4,22 | 12,69 | 3,44 |
| 15 | 14,48 | 5,97 | 14,21 | 4,46 | 13,22 | 3,61 |
| 20 | 12,95 | 6,88 | 12,22 | 4,71 | 11,19 | 3,68 |
| 35 | 12,80 | 9,06 | 12,48 | 6,02 | 10,38 | 4,57 |
| Prestazioni a carico parziale | | | | | | |
| Tbival (-7°C) | A | B | C | D | - | - |
| Temperatura esterna (°C) | -7 | 2 | 7 | 12 | - | - |
| PLR - Fattore di carico climatico | 0,88 | 0,54 | 0,35 | 0,15 | - | - |
| DC - Potenza a pieno carico | 13,10 | 13,00 | 16,00 | 14,03 | - | - |
| COP' a pieno carico | 2,70 | 3,45 | 4,50 | 5,58 | - | - |
| COP a carico parziale | 2,66 | 3,80 | 4,81 | 4,32 | - | - |
| CR - Fattore di carico | 1,00 | 0,63 | 0,33 | 0,16 | - | - |
| f COP - Fattore correttivo | 1,00 | 1,10 | 1,07 | 0,77 | - | - |

Le prestazioni sono conformi alle norme UNI EN 14511 e UNI EN 14825.

Le prestazioni a carico parziale sono riferite ad una temperatura di mandata acqua di 35°C.

| RAFFREDDAMENTO | | | | |
|----------------|-------------------|--------------------------|------|------------------------|
| EER | Fattore di carico | Temperatura esterna (°C) | EER | Capacità nominale (kW) |
| EER1 | 100% | 35 | 2,45 | 14,00 |
| EER2 | 75% | 30 | 3,63 | 10,50 |
| EER3 | 50% | 25 | 5,27 | 7,00 |
| EER4 | 25% | 20 | 7,29 | 3,50 |

Prestazioni secondo norme UNI EN 14825.

Dati tecnici

UNI 11300 parte 3 e 4: prestazioni secondo UNI EN 14511 e UNI EN 14825 - 12T ÷ 16T

| HP EXTERNAL UNIT 012T - AGILE WH L | | | | | | |
|------------------------------------|------------------------|------|------------------------|-------|------------------------|------|
| RISCALDAMENTO | | | | | | |
| Prestazioni a pieno carico | | | | | | |
| Temperatura di mandata | 35°C | | 45°C | | 55°C | |
| Temperatura esterna | Capacità nominale (kW) | COP | Capacità nominale (kW) | COP | Capacità nominale (kW) | COP |
| -7 | 10,00 | 3,00 | 10,20 | 2,40 | 9,80 | 2,05 |
| 2 | 9,20 | 3,90 | 10,60 | 3,00 | 11,30 | 2,50 |
| 7 | 12,10 | 4,95 | 12,30 | 3,80 | 12,00 | 3,10 |
| 12 | 10,98 | 5,75 | 11,10 | 4,26 | 9,53 | 3,17 |
| 15 | 11,00 | 5,97 | 11,20 | 4,52 | 9,12 | 3,20 |
| 20 | 10,77 | 7,18 | 11,19 | 5,16 | 9,00 | 3,61 |
| 35 | 11,55 | 8,78 | 11,45 | 6,17 | 10,00 | 4,86 |
| Prestazioni a carico parziale | | | | | | |
| Tbival (-7°C) | A | B | C | D | - | - |
| Temperatura esterna (°C) | -7 | 2 | 7 | 12 | - | - |
| PLR - Fattore di carico climatico | 0,88 | 0,54 | 0,35 | 0,15 | - | - |
| DC - Potenza a pieno carico | 10,00 | 9,20 | 12,10 | 10,98 | - | - |
| COP' a pieno carico | 3,00 | 3,90 | 4,95 | 5,75 | - | - |
| COP a carico parziale | 2,82 | 4,01 | 4,85 | 4,14 | - | - |
| CR - Fattore di carico | 1,00 | 0,70 | 0,35 | 0,16 | - | - |
| f COP - Fattore correttivo | 1,00 | 1,03 | 0,98 | 0,72 | - | - |

Le prestazioni sono conformi alle norme UNI EN 14511 e UNI EN 14825.

Le prestazioni a carico parziale sono riferite ad una temperatura di mandata acqua di 35°C.

| RAFFREDDAMENTO | | | | |
|----------------|-------------------|--------------------------|------|------------------------|
| EER | Fattore di carico | Temperatura esterna (°C) | EER | Capacità nominale (kW) |
| EER1 | 100% | 35 | 2,75 | 11,60 |
| EER2 | 75% | 30 | 3,93 | 8,70 |
| EER3 | 50% | 25 | 5,73 | 5,80 |
| EER4 | 25% | 20 | 6,75 | 2,90 |

Prestazioni secondo norme UNI EN 14825.

Dati tecnici

| HP EXTERNAL UNIT 014T - AGILE WH L | | | | | | |
|------------------------------------|------------------------|-------|------------------------|-------|------------------------|------|
| RISCALDAMENTO | | | | | | |
| Prestazioni a pieno carico | | | | | | |
| Temperatura di mandata | 35°C | | 45°C | | 55°C | |
| Temperatura esterna | Capacità nominale (kW) | COP | Capacità nominale (kW) | COP | Capacità nominale (kW) | COP |
| -7 | 12,00 | 2,85 | 11,70 | 2,35 | 11,00 | 2,05 |
| 2 | 11,00 | 3,60 | 11,50 | 2,85 | 12,40 | 2,45 |
| 7 | 14,50 | 4,70 | 14,20 | 3,65 | 13,80 | 3,00 |
| 12 | 11,50 | 5,46 | 11,69 | 4,12 | 10,28 | 3,32 |
| 15 | 11,62 | 5,67 | 11,89 | 4,25 | 9,84 | 3,41 |
| 20 | 11,09 | 6,27 | 11,47 | 4,87 | 9,53 | 3,74 |
| 35 | 11,77 | 8,63 | 11,99 | 6,10 | 10,09 | 4,93 |
| Prestazioni a carico parziale | | | | | | |
| Tbival (-7°C) | A | B | C | D | - | - |
| Temperatura esterna (°C) | -7 | 2 | 7 | 12 | - | - |
| PLR - Fattore di carico climatico | 0,88 | 0,54 | 0,35 | 0,15 | - | - |
| DC - Potenza a pieno carico | 12,00 | 11,00 | 14,50 | 11,50 | - | - |
| COP' a pieno carico | 2,85 | 3,60 | 4,70 | 5,46 | - | - |
| COP a carico parziale | 2,73 | 3,90 | 4,90 | 4,26 | - | - |
| CR - Fattore di carico | 1,00 | 0,67 | 0,33 | 0,18 | - | - |
| f COP - Fattore correttivo | 1,00 | 1,08 | 1,04 | 0,78 | - | - |

Le prestazioni sono conformi alle norme UNI EN 14511 e UNI EN 14825.

Le prestazioni a carico parziale sono riferite ad una temperatura di mandata acqua di 35°C.

| RAFFREDDAMENTO | | | | |
|----------------|-------------------|--------------------------|------|------------------------|
| EER | Fattore di carico | Temperatura esterna (°C) | EER | Capacità nominale (kW) |
| EER1 | 100% | 35 | 2,55 | 12,70 |
| EER2 | 75% | 30 | 3,85 | 9,53 |
| EER3 | 50% | 25 | 5,80 | 6,35 |
| EER4 | 25% | 20 | 6,74 | 3,18 |

Prestazioni secondo norme UNI EN 14825.

Dati tecnici

| HP EXTERNAL UNIT 016T - AGILE WH L | | | | | | |
|------------------------------------|------------------------|-------|------------------------|-------|------------------------|------|
| RISCALDAMENTO | | | | | | |
| Prestazioni a pieno carico | | | | | | |
| Temperatura di mandata | 35°C | | 45°C | | 55°C | |
| Temperatura esterna | Capacità nominale (kW) | COP | Capacità nominale (kW) | COP | Capacità nominale (kW) | COP |
| -7 | 13,10 | 2,70 | 12,80 | 2,25 | 12,50 | 2,00 |
| 2 | 13,00 | 3,45 | 12,70 | 2,85 | 13,30 | 2,40 |
| 7 | 16,00 | 4,50 | 16,00 | 3,60 | 16,00 | 2,90 |
| 12 | 14,03 | 5,58 | 13,76 | 4,22 | 12,69 | 3,44 |
| 15 | 14,48 | 5,97 | 14,21 | 4,46 | 13,22 | 3,61 |
| 20 | 12,95 | 6,88 | 12,22 | 4,71 | 11,19 | 3,68 |
| 35 | 12,80 | 9,06 | 12,48 | 6,02 | 10,38 | 4,57 |
| Prestazioni a carico parziale | | | | | | |
| Tbival (-7°C) | A | B | C | D | - | - |
| Temperatura esterna (°C) | -7 | 2 | 7 | 12 | - | - |
| PLR - Fattore di carico climatico | 0,88 | 0,54 | 0,35 | 0,15 | - | - |
| DC - Potenza a pieno carico | 13,10 | 13,00 | 16,00 | 14,03 | - | - |
| COP' a pieno carico | 2,70 | 3,45 | 4,50 | 5,58 | - | - |
| COP a carico parziale | 2,66 | 3,80 | 4,81 | 4,32 | - | - |
| CR - Fattore di carico | 1,00 | 0,63 | 0,33 | 0,16 | - | - |
| f COP - Fattore correttivo | 1,00 | 1,10 | 1,07 | 0,77 | - | - |

Le prestazioni sono conformi alle norme UNI EN 14511 e UNI EN 14825.

Le prestazioni a carico parziale sono riferite ad una temperatura di mandata acqua di 35°C.

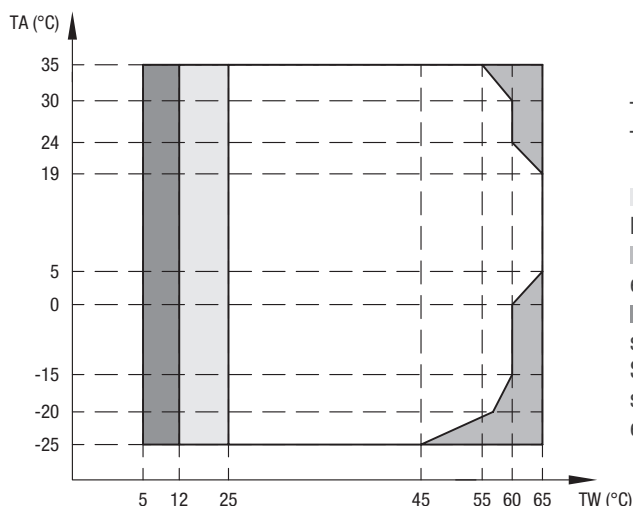
| RAFFREDDAMENTO | | | | |
|----------------|-------------------|--------------------------|------|------------------------|
| EER | Fattore di carico | Temperatura esterna (°C) | EER | Capacità nominale (kW) |
| EER1 | 100% | 35 | 2,45 | 14,00 |
| EER2 | 75% | 30 | 3,63 | 10,50 |
| EER3 | 50% | 25 | 5,27 | 7,00 |
| EER4 | 25% | 20 | 7,29 | 3,50 |

Prestazioni secondo norme UNI EN 14825.

Dati tecnici

Limiti di funzionamento

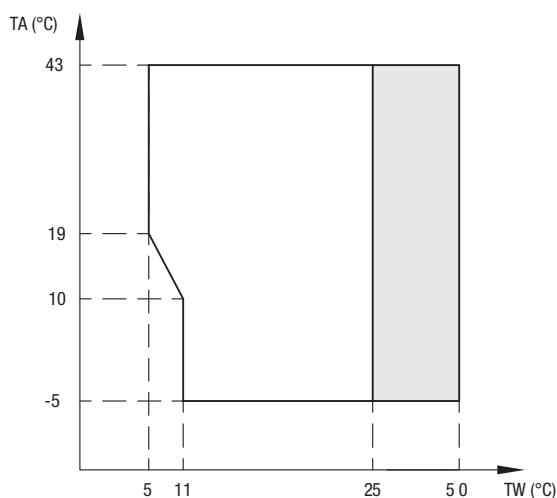
Modalità riscaldamento



TA - Temperatura aria esterna.
TW - Temperatura mandata acqua.

- Range di funzionamento mediante pompa di calore con possibile limitazione e protezione.
 - La pompa di calore si spegne, si accende solo la sorgente di calore esterna.
 - Se l'impostazione sorgente di calore esterna è attiva, si accende solo sorgente di calore esterna.
- Se l'impostazione sorgente di calore esterna non è attiva, si accende solo la pompa di calore; si potrebbero verificare dei casi di limitazione e protezione durante il funzionamento della pompa di calore.

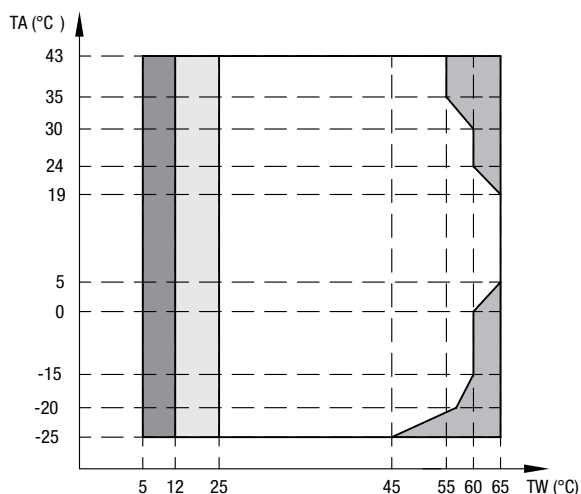
Modalità raffreddamento



TA - Temperatura aria esterna.
TW - Temperatura mandata acqua.

- Range di funzionamento mediante pompa di calore con possibile limitazione e protezione.

Modalità sanitario



TA - Temperatura aria esterna.
TW - Temperatura mandata acqua.

- Range di funzionamento mediante pompa di calore con possibile limitazione e protezione.
 - La pompa di calore si spegne, si accende solo la sorgente di calore esterna.
 - Se l'impostazione sorgente di calore esterna è attiva, si accende solo sorgente di calore esterna.
- Se l'impostazione sorgente di calore esterna non è attiva, si accende solo la pompa di calore; si potrebbero verificare dei casi di limitazione e protezione durante il funzionamento della pompa di calore.

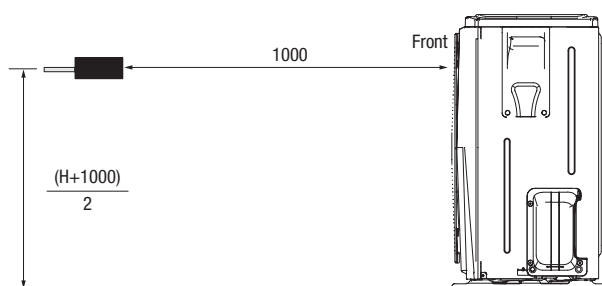
Dati tecnici

Livelli di pressione sonora

| DESCRIZIONE | U.M. | HP EXTERNAL UNIT | | | | | | | | | |
|----------------------|--------|------------------|-----|-----|-----|-----|-----|-----|------|------|------|
| | | 004 | 006 | 008 | 010 | 012 | 014 | 016 | 012T | 014T | 016T |
| Pressione sonora (1) | dB (2) | 44 | 45 | 46 | 49 | 50 | 51 | 55 | 50 | 51 | 55 |

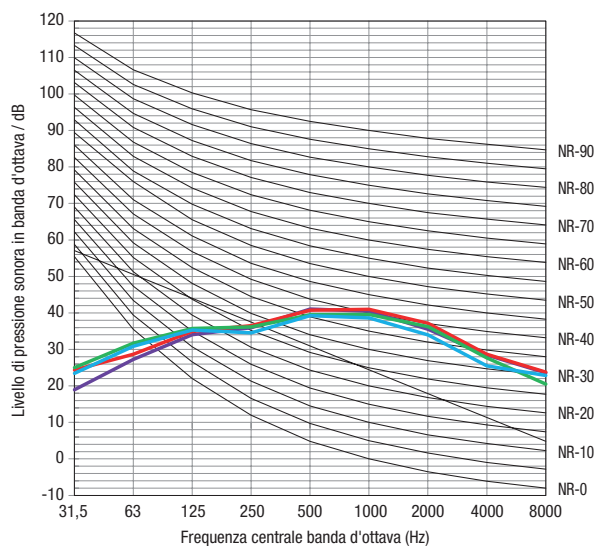
(1) Il livello di pressione sonora è misurato in una posizione 1 m davanti all'unità e $(1+H)/2$ m (dove H è l'altezza dell'unità) sopra il pavimento in una camera semi-anecoica. Durante il funzionamento in loco, i livelli di pressione sonora possono essere più elevati a causa del rumore ambientale. Per il modello da 16 kW, il valore è calcolato ed è solo di riferimento.

(2) dB è il valore massimo testato nelle seguenti condizioni:
 Temperatura aria esterna 7°C DB, 85% U.R.; EWT 30°C, LWT 35°C. Frequenza compressore variabile.
 Temperatura aria esterna 35°C DB; EWT 23°C, LWT 18°C. Frequenza compressore variabile.



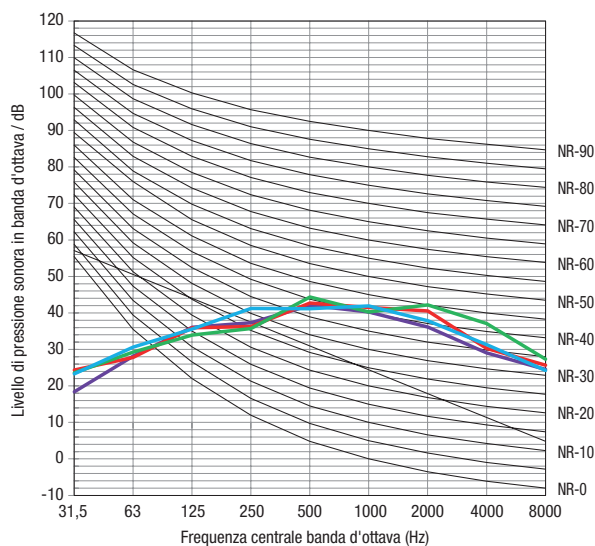
Unità di misura: mm.

HP EXTERNAL UNIT 004



- Raffreddamento a frequenza nominale
 Temperatura aria esterna 35°C bulbo secco - Temperatura ingresso acqua 12°C - Temperatura uscita acqua 7°C.
- Raffreddamento a frequenza nominale
 Temperatura aria esterna 35°C bulbo secco - Temperatura ingresso acqua 23°C - Temperatura uscita acqua 18°C.

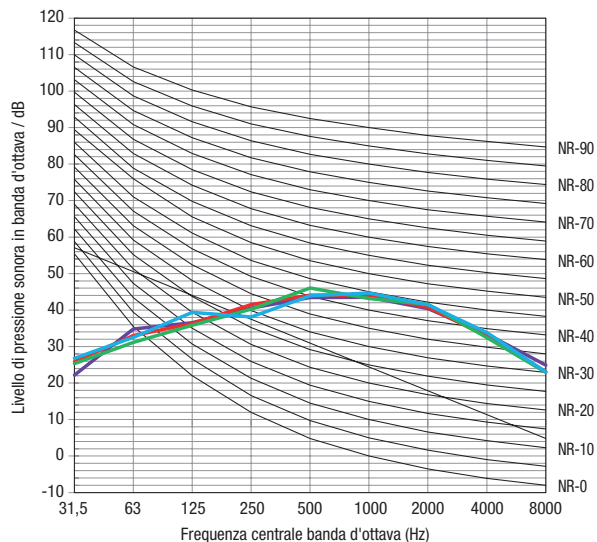
HP EXTERNAL UNIT 006



- Riscaldamento a frequenza nominale
 Temperatura aria esterna 7°C bulbo secco - Umidità relativa 85% - Temperatura ingresso acqua 30°C - Temperatura uscita acqua 35°C.
- Riscaldamento a frequenza nominale
 Temperatura aria esterna 7°C bulbo secco - Umidità relativa 85% - Temperatura ingresso acqua 40°C - Temperatura uscita acqua 45°C.

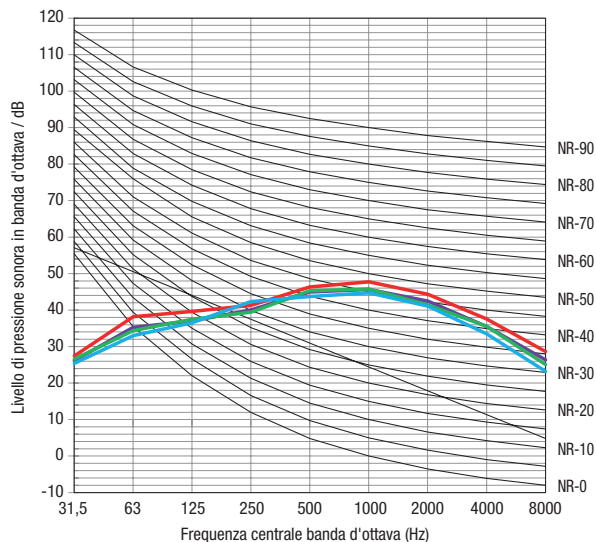
Dati tecnici

HP EXTERNAL UNIT 008



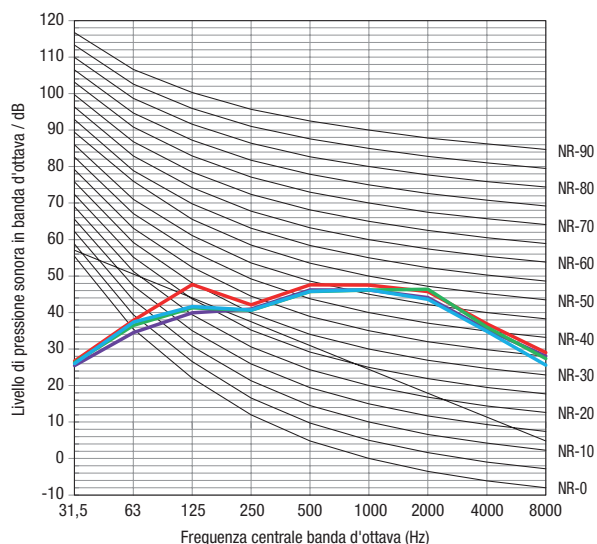
- Raffreddamento a frequenza nominale
Temperatura aria esterna 35°C bulbo secco - Temperatura ingresso acqua 12°C - Temperatura uscita acqua 7°C.
- Raffreddamento a frequenza nominale
Temperatura aria esterna 35°C bulbo secco - Temperatura ingresso acqua 23°C - Temperatura uscita acqua 18°C.

HP EXTERNAL UNIT 010



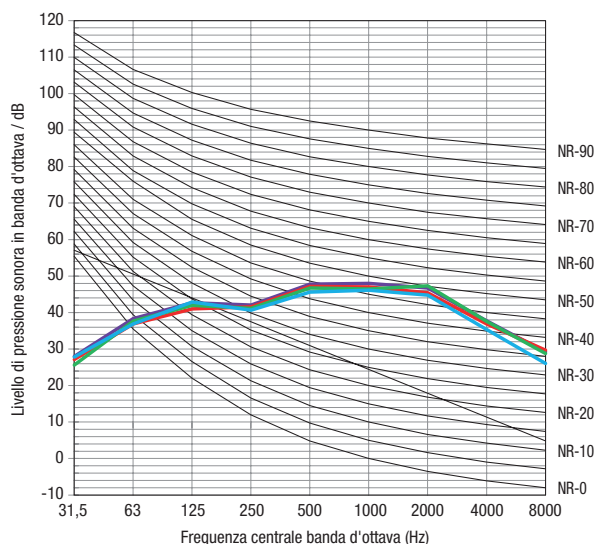
- Riscaldamento a frequenza nominale
Temperatura aria esterna 7°C bulbo secco - Umidità relativa 85% - Temperatura ingresso acqua 30°C - Temperatura uscita acqua 35°C.
- Riscaldamento a frequenza nominale
Temperatura aria esterna 7°C bulbo secco - Umidità relativa 85% - Temperatura ingresso acqua 40°C - Temperatura uscita acqua 45°C.

HP EXTERNAL UNIT 012



- Raffreddamento a frequenza nominale
Temperatura aria esterna 35°C bulbo secco - Temperatura ingresso acqua 12°C - Temperatura uscita acqua 7°C.XQ
- Raffreddamento a frequenza nominale
Temperatura aria esterna 35°C bulbo secco - Temperatura ingresso acqua 23°C - Temperatura uscita acqua 18°C.

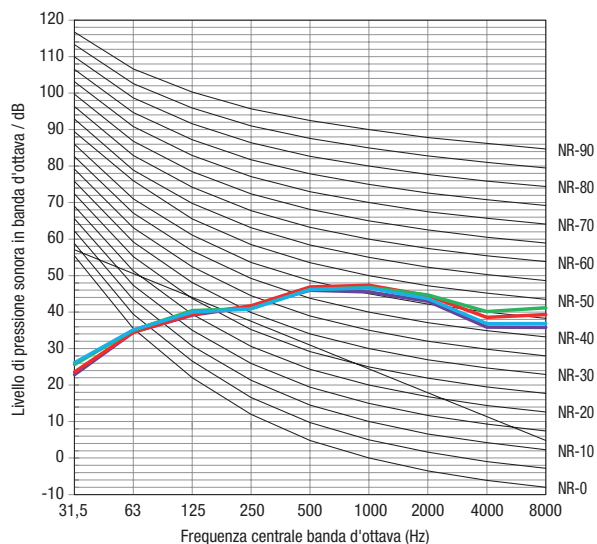
HP EXTERNAL UNIT 014



- Riscaldamento a frequenza nominale
Temperatura aria esterna 7°C bulbo secco - Umidità relativa 85% - Temperatura ingresso acqua 30°C - Temperatura uscita acqua 35°C.
- Riscaldamento a frequenza nominale
Temperatura aria esterna 7°C bulbo secco - Umidità relativa 85% - Temperatura ingresso acqua 40°C - Temperatura uscita acqua 45°C.

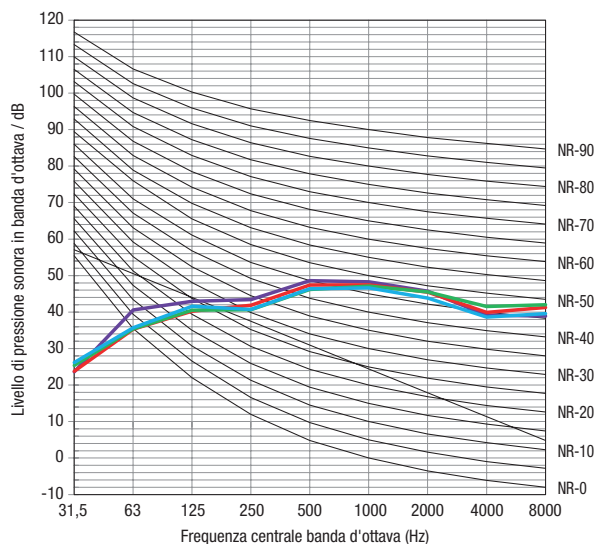
Dati tecnici

HP EXTERNAL UNIT 012T



- Raffreddamento a frequenza nominale
Temperatura aria esterna 35°C bulbo secco - Temperatura ingresso acqua 12°C - Temperatura uscita acqua 7°C.
- Raffreddamento a frequenza nominale
Temperatura aria esterna 35°C bulbo secco - Temperatura ingresso acqua 23°C - Temperatura uscita acqua 18°C.

HP EXTERNAL UNIT 014T



- Riscaldamento a frequenza nominale
Temperatura aria esterna 7°C bulbo secco - Umidità relativa 85% - Temperatura ingresso acqua 30°C - Temperatura uscita acqua 35°C.
- Riscaldamento a frequenza nominale
Temperatura aria esterna 7°C bulbo secco - Umidità relativa 85% - Temperatura ingresso acqua 40°C - Temperatura uscita acqua 45°C.

Funzione SILENT MODE

La funzione SILENT MODE viene utilizzata per ridurre il rumore della macchina, mediante l'abbassamento della frequenza del compressore (unità esterna) e del numero di giri del circolatore modulante (unità interna). Logicamente, si riduce anche la potenza di riscaldamento/raffrescamento erogata dall'apparecchio.

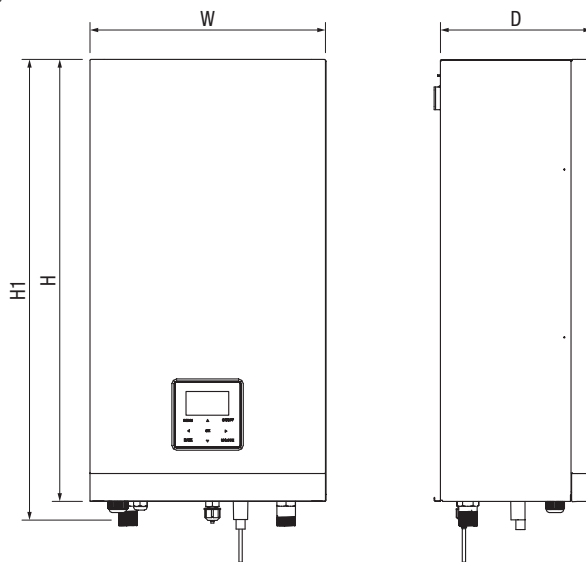
Ci sono due livelli di modalità silenziosa: il Livello 2 è più silenzioso del Livello 1 ed anche la capacità di riscaldamento e di raffreddamento si riduce maggiormente.

La funzione SILENT MODE è impostabile in modalità H24 oppure gestita da timer.

| PRESSIONE SONORA (EN 12102-1) | U.M. | 004M | 006M | 008M | 010M | 012M | 014M | 016M | 012T | 014T | 016T |
|-------------------------------|--------|------|------|------|------|------|------|------|------|------|------|
| livello standard | dB (A) | 44 | 45 | 46 | 49 | 50 | 51 | 54 | 50 | 51 | 55 |
| Silent Mode 1 | dB (A) | 42 | 42 | 44 | 44 | 48 | 49 | 50 | 48 | 49 | 50 |
| Silent Mode 2 | dB (A) | 39 | 40 | 41 | 41 | 43 | 43 | 43 | 43 | 43 | 43 |

Dimensioni di ingombro e pesi

Dimensioni unità interna (1)



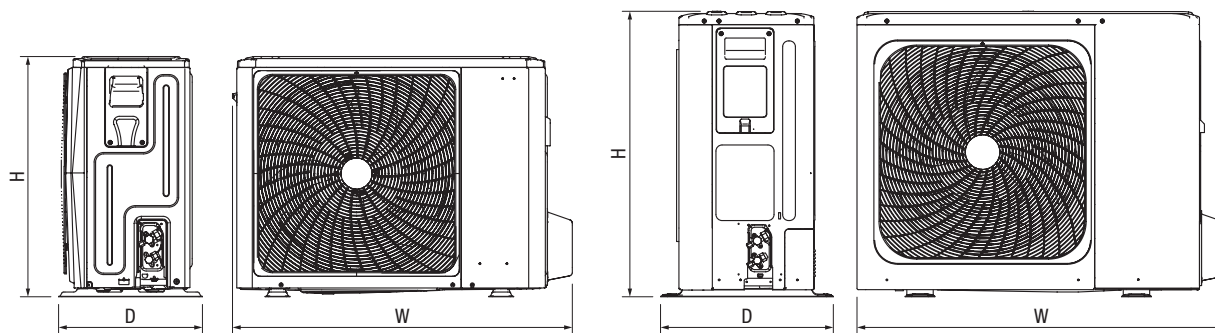
| Modelli | U.M. | AGILE WH S (4-6 kW) | AGILE WH M (8-10 kW) | AGILE WH L (12-16 kW) |
|----------------|------|---------------------|----------------------|-----------------------|
| Larghezza (L) | mm | 421 | 421 | 421 |
| Altezza (H) | mm | 790 | 790 | 790 |
| Altezza (H1) | mm | 824 | 824 | 824 |
| Profondità (P) | mm | 270 | 270 | 270 |
| Peso netto | kg | 37 | 37 | 39 |
| Peso lordo | kg | 43 | 43 | 45 |

(1) Dimensioni valide per le versioni con o senza resistenza integrativa.

Dimensioni unità esterna

HP EXTERNAL UNIT 004-006

HP EXTERNAL UNIT 008-016 - 012T-016T



| Modelli | U.M. | 004 | 006 | 008 | 010 | 012 | 014 | 016 | 012T | 014T | 016T |
|----------------|------|------|------|------|------|-------|-------|-------|-------|-------|-------|
| Larghezza (L) | mm | 1008 | 1008 | 1118 | 1118 | 1118 | 1118 | 1118 | 1118 | 1118 | 1118 |
| Altezza (H) | mm | 712 | 712 | 865 | 865 | 865 | 865 | 865 | 865 | 865 | 865 |
| Profondità (P) | mm | 426 | 426 | 523 | 523 | 523 | 523 | 523 | 523 | 523 | 523 |
| Peso netto | kg | 58 | 58 | 75 | 75 | 97 | 97 | 97 | 112 | 112 | 112 |
| Peso lordo | kg | 63,5 | 63,5 | 89 | 89 | 110,5 | 110,5 | 110,5 | 125,5 | 125,5 | 125,5 |

Installazione apparecchio

Luogo di installazione

Avvertenze preliminari per R32

L'apparecchio deve essere installato in ambienti ben ventilati che dispongono di una superficie minima del pavimento come indicato tabella Area minima del pavimento, in funzione della carica di refrigerante complessiva del circuito.

Per carica di refrigerante si intende quella complessiva del circuito data dalla somma della carica di fabbrica ed eventuale carica aggiuntiva. Per il quantitativo di gas refrigerante caricato nell'unità fare riferimento alla targa tecnica presente sull'unità esterna abbinata.

In caso l'apparecchio sia posto in un luogo poco ventilato, devono essere presi accorgimenti per evitare il ristagno in caso di fuoriuscita del refrigerante, in modo da non creare rischio di incendio o di esplosione.

L'apparecchio deve essere posto in un locale in cui non vi siano fiamme libere continuamente in funzione (per esempio, un apparecchio a gas in funzione) e sorgenti di accensione (per esempio, un riscaldatore elettrico in funzione).

Eventuali aperture di ventilazione devono essere mantenute libere da ostacoli.

Eseguire le seguenti verifiche:

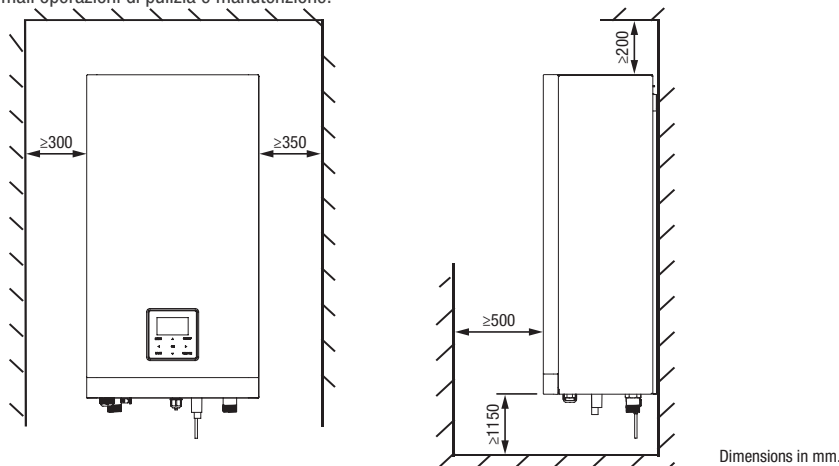
- Effettuare dei controlli di sicurezza che assicurino che il rischio di combustione sia ridotto al minimo.
- Evitare di lavorare in spazi ristretti.
- Delimitare l'area attorno allo spazio di lavoro.
- Assicurare condizioni di lavoro in sicurezza attorno alla zona controllando il materiale infiammabile.

Area minima del pavimento

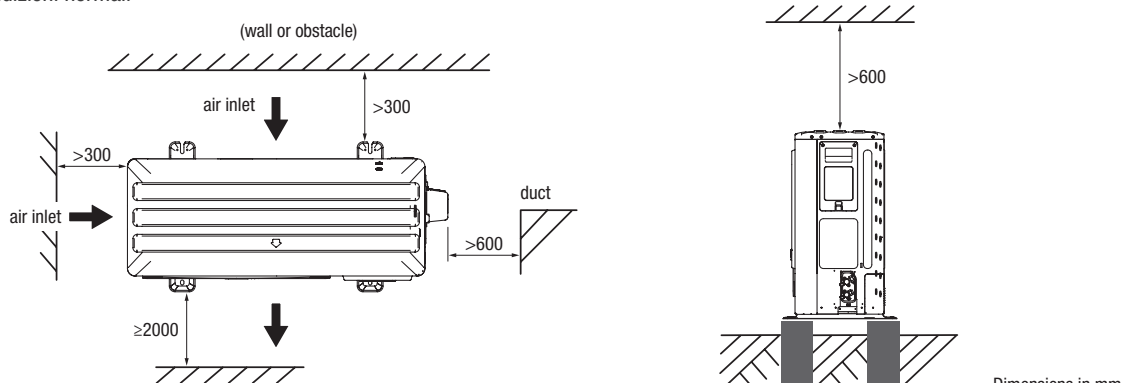
| m(kg) | 1,8 | 2,0 | 2,2 | 2,4 | 2,6 | 2,8 | 3,0 | 3,2 | 3,4 | 3,6 | 3,8 |
|------------------------|-------------------|------|------|------|------|------|------|------|-------|-------|-------|
| Amin (m ²) | Senza limitazioni | 3,81 | 4,61 | 5,49 | 6,44 | 7,47 | 8,58 | 9,76 | 11,02 | 12,36 | 13,77 |

| m(kg) | 4,0 | 4,2 | 4,4 | 4,6 | 4,8 | 5,0 | 5,2 | 5,4 | 5,6 | 5,8 | 6,0 | 6,2 |
|------------------------|-------|-------|-------|-------|-------|-------|-------|-------|-------|-------|-------|-------|
| Amin (m ²) | 15,26 | 16,82 | 18,46 | 20,18 | 21,97 | 23,84 | 25,79 | 27,81 | 29,91 | 32,09 | 34,34 | 36,67 |

Le zone di rispetto per il montaggio e la manutenzione dell'apparecchio sono riportate in figura. Gli spazi stabiliti sono necessari per evitare barriere al flusso d'aria e consentire le normali operazioni di pulizia e manutenzione.

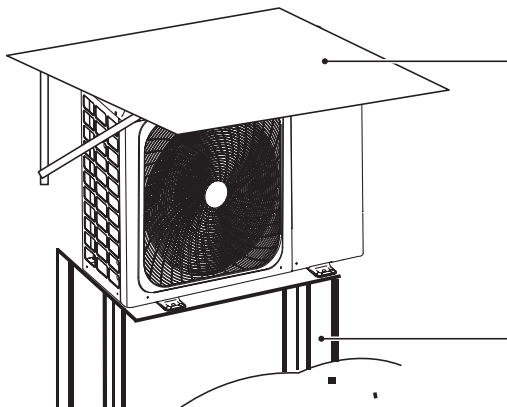


In condizioni normali

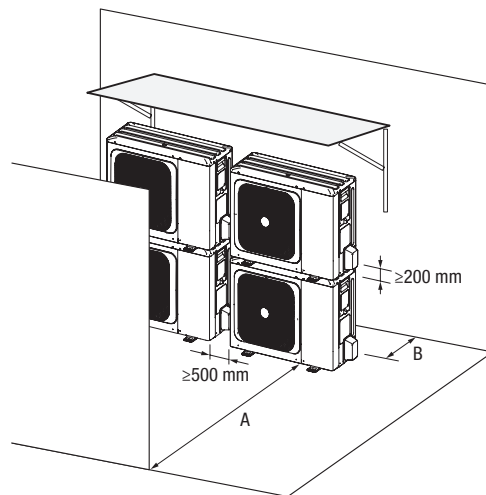


Installazione apparecchio

In condizioni di clima freddo



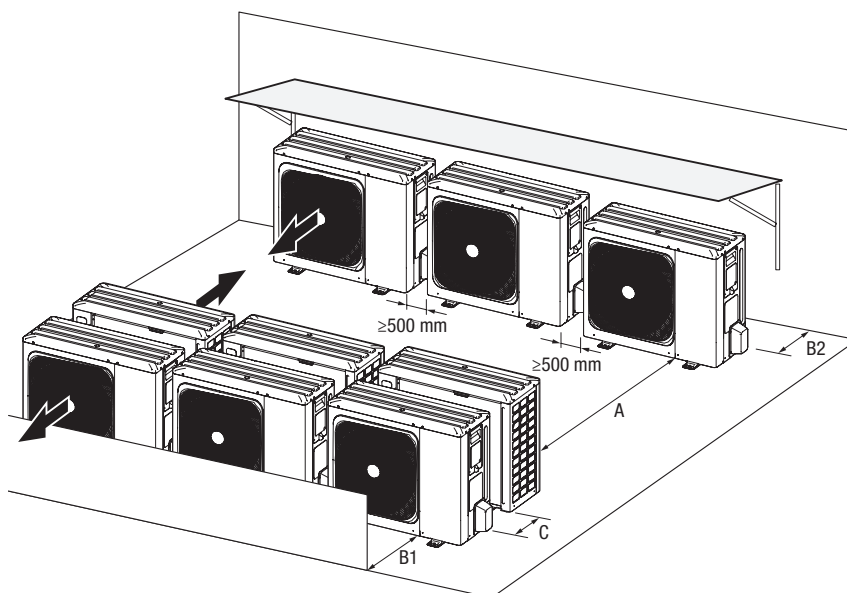
Nel caso di installazione sovrapposta



| | A | B |
|--------------------------|-------|------|
| | mm | mm |
| HP EXTERNAL UNIT 004÷016 | ≥2000 | ≥300 |

A: In caso di ostacolo frontale. - B: In caso di ostacolo posteriore.

Nel caso di installazione su più file



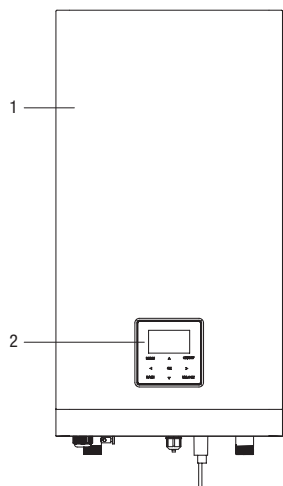
| | A | B1 | B2 | C |
|--------------------------|-------|-------|------|------|
| | mm | mm | mm | mm |
| HP EXTERNAL UNIT 004÷016 | ≥3000 | ≥2000 | ≥300 | ≥600 |

Installazione apparecchio

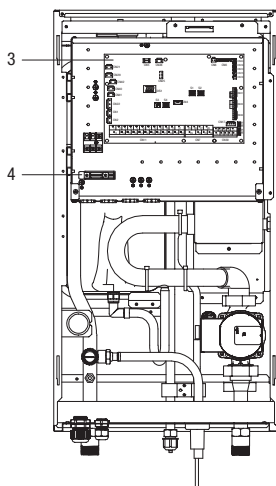
Struttura

Componenti unità interna

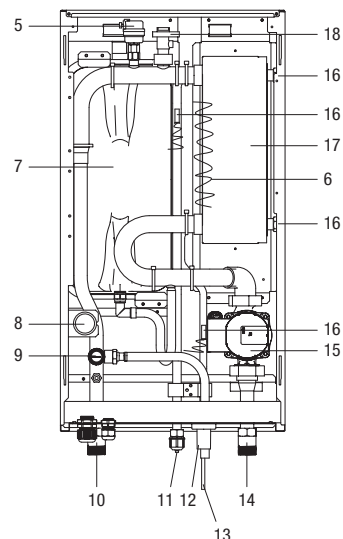
Modelli senza resistenza integrativa



- 1- Pannello di accesso
- 2- Pannello comandi
- 3- Quadro elettrico
- 4- Morsettiera
- 5- Valvola di sfiato automatica
- 6- Resistenza elettrica antigelo

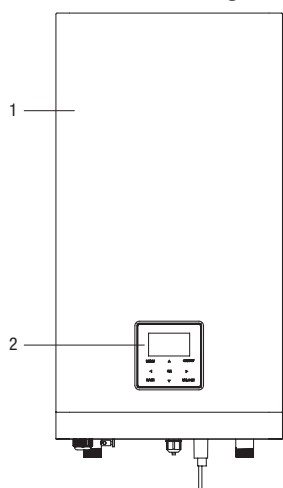


- 7- Vaso di espansione
- 8- Manometro
- 9- Valvola di sicurezza
- 10- Tubo di uscita dell'acqua
- 11- Tubo del gas refrigerante
- 12- Porta di scarico

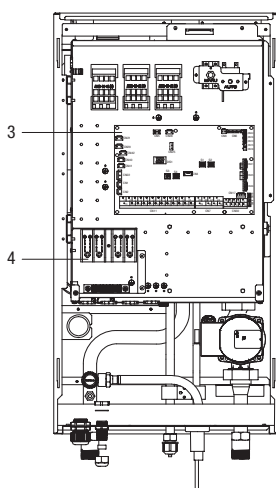


- 13- Tubo del liquido refrigerante
- 14- Tubo di ingresso dell'acqua
- 15- Pompa di circolazione primaria PP1
- 16- Sensori di temperatura
- 17- Scambiatore di calore a piastre
- 18- Flussostato

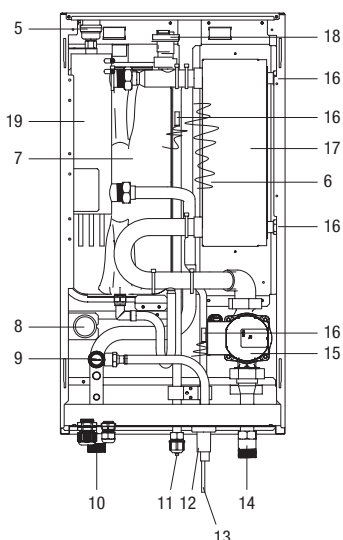
Modelli con resistenza integrativa



- 1- Pannello di accesso
- 2- Pannello comandi
- 3- Quadro elettrico
- 4- Morsettiera
- 5- Valvola di sfiato automatica
- 6- Resistenza elettrica antigelo
- 7- Vaso di espansione



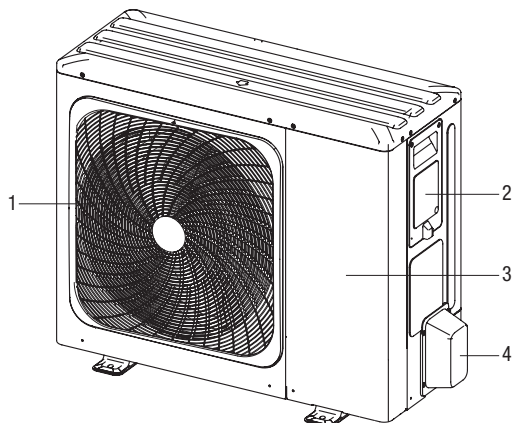
- 8- Manometro
- 9- Valvola di sicurezza
- 10- Tubo di uscita dell'acqua
- 11- Tubo del gas refrigerante
- 12- Porta di scarico
- 13- Tubo del liquido refrigerante
- 14- Tubo di ingresso dell'acqua



- 15- Pompa di circolazione primaria PP1
- 16- Sensori di temperatura
- 17- Scambiatore di calore a piastre
- 18- Flussostato
- 19- Riscaldatore di backup interno

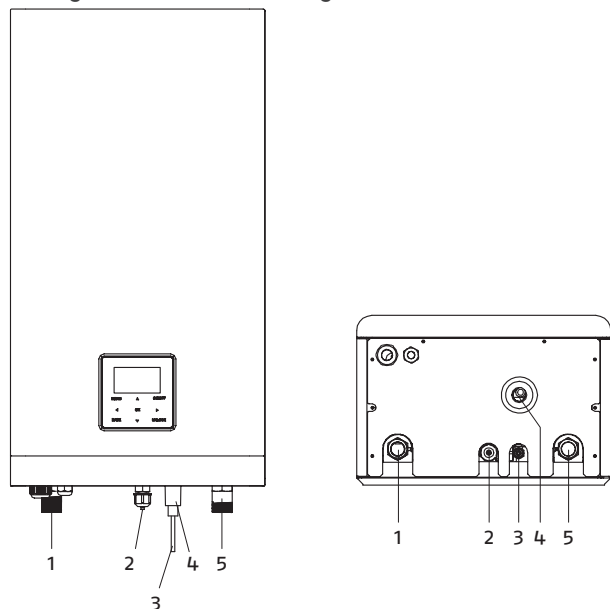
Installazione apparecchio

Componenti unità esterna



- 1- Griglia elettroventilatore
- 2- Pannello connessioni elettriche
- 3- Pannello d'accesso
- 4- Pannello connessioni idrauliche

Collegamenti idraulici e frigoriferi



- 1- Mandata impianto
- 2- Attacco gas refrigerante
- 3- Attacco liquido refrigerante
- 4- Scarico valvola di sicurezza
- 5- Ritorno impianto

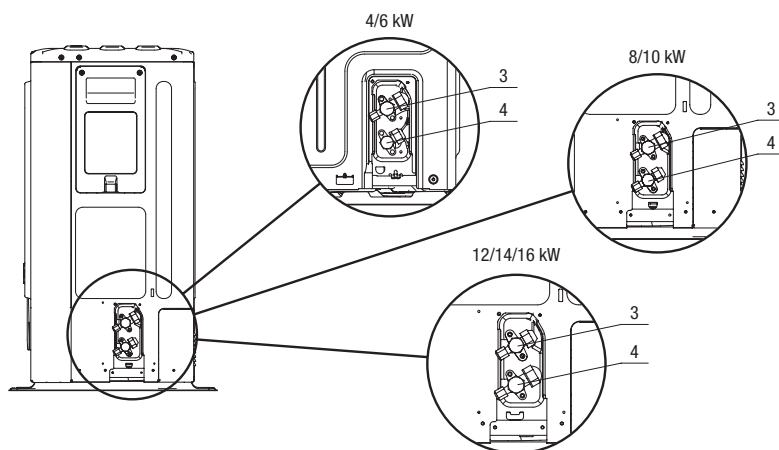
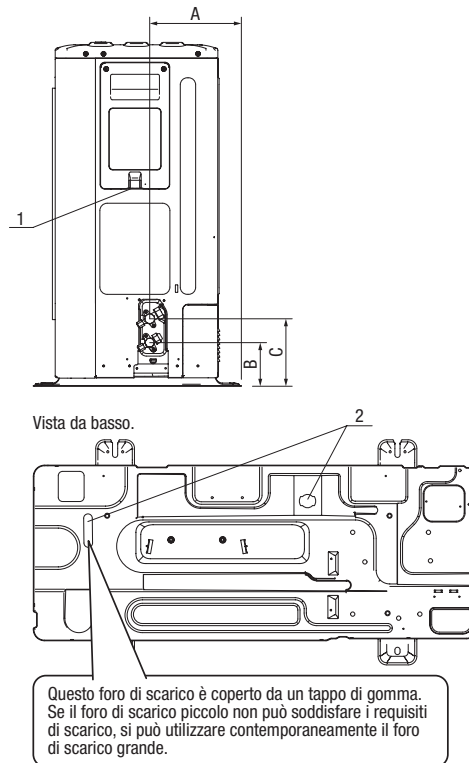
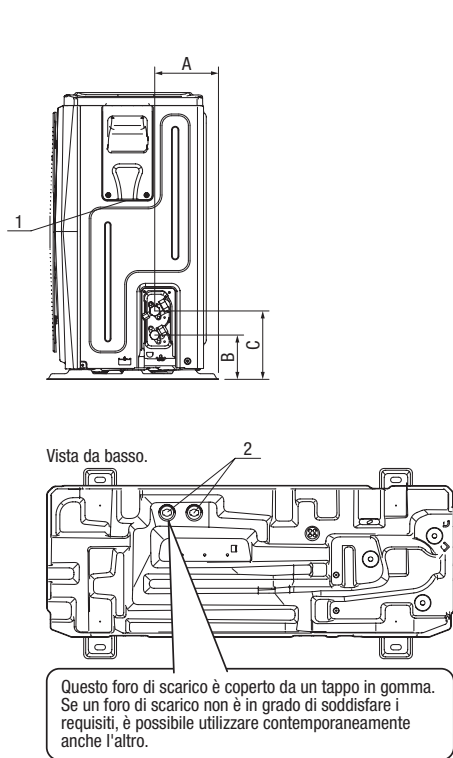
| Modello | U.M. | AGILE WH S (4-6 kW) | AGILE WH M (8-10 kW) | AGILE WH L (12-16 kW) |
|------------------------------|---------|---------------------|----------------------|-----------------------|
| Mandata impianto | Pollici | 1 | 1 | 1 |
| Attacco gas refrigerante | Pollici | Ø5/8 | Ø5/8 | Ø5/8 |
| | mm | Ø15,88 | Ø15,88 | Ø15,88 |
| Attacco liquido refrigerante | Pollici | Ø1/4 | Ø3/8 | Ø3/8 |
| | mm | Ø6,35 | Ø9,52 | Ø9,52 |
| Scarico valvola di sicurezza | mm | Ø25 | Ø25 | Ø25 |
| Ritorno impianto | Pollici | 1 | 1 | 1½ |

Connessioni valide per le versioni con o senza resistenza integrativa.

Installazione apparecchio

HP EXTERNAL UNIT 004-006

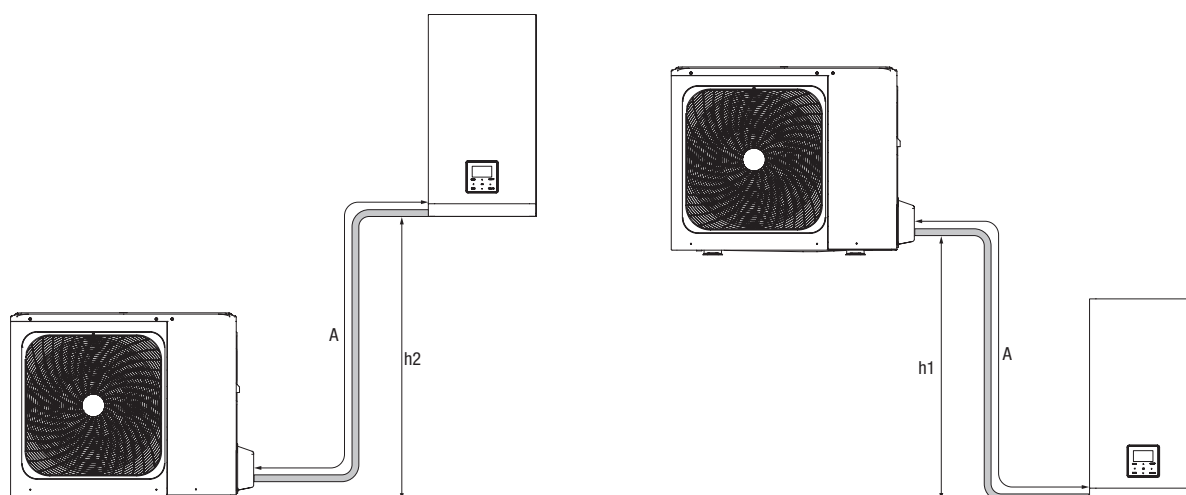
HP EXTERNAL UNIT 008÷016 - 012T÷016T



| Modello | U.M. | HP EXTERNAL UNIT 004-006 | HP EXTERNAL UNIT 008÷016 - 012T÷016T |
|--|---------|--------------------------|--------------------------------------|
| 1 Foro per collegamenti elettrici | ∅ mm | - | - |
| 2 Attacco portagomma di scarico condensa (a corredo) | ∅ mm | - | - |
| 3 Attacco gas refrigerante | pollici | ∅5/8" | ∅5/8" |
| | mm | ∅15,88 | ∅15,88 |
| 4 Attacco liquido refrigerante | pollici | ∅1/4" | ∅3/8" |
| | mm | ∅6,35 | ∅9,52 |
| A | mm | 160 | 230 |
| B | mm | 110 | 110 |
| C | mm | 170 | 170 |

Installazione apparecchio

Collegamenti frigoriferi tra unità esterna ed unità interna



| Modello | U.M. | 4÷16 kW |
|---|------|---------|
| Massimo sviluppo in lunghezza consentito | A m | 30 |
| Limite di differenza di elevazione tra le 2 unità se l'unità esterna è posizionata più in alto | h1 m | 20 |
| Limite di differenza di elevazione tra le 2 unità se l'unità esterna è posizionata più in basso | h2 m | 20 |
| Lunghezza dei tubi di collegamento senza carica complementare di gas | m | ≤ 15 |
| Carica aggiuntiva | g/m | 20 |

Non è necessario realizzare sifoni sulle linee frigorifere in quanto i compressori delle unità esterne sono dotati di separatori dell'olio. Le misure indicate sono i valori massimi consentiti.

Installazione apparecchio

Diagrammi portata-prevalenza-perdite di carico

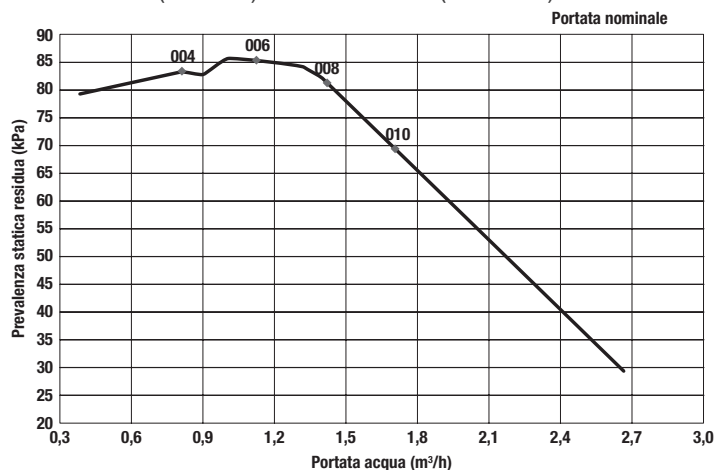
EXCLUSIVE AGILE è equipaggiata di pompa di circolazione a velocità variabile.

Per dimensionamento dell'impianto considerare la prevalenza residua, riportata di seguito nei grafici.

| Descrizione | U.M. | AGILE WH 4M | AGILE WH 6M | AGILE WH 8M | AGILE WH 10M | AGILE WH 12M | AGILE WH 14M | AGILE WH 16M | AGILE WH 12T | AGILE WH 14T | AGILE WH 16T |
|--|-------------------|-------------|-------------|-------------|--------------|--------------|--------------|--------------|--------------|--------------|--------------|
| Portata nominale | m ³ /h | 0,73 | 1,07 | 1,43 | 1,72 | 2,09 | 2,50 | 2,76 | 2,09 | 2,50 | 2,76 |
| Prevalenza utile alla portata nominale | Kpa | 83 | 85 | 82 | 69 | 64 | 51 | 41 | 64 | 51 | 41 |

Non è necessario realizzare sifoni sulle linee frigorifere in quanto i compressori delle unità esterne sono dotati di separatori dell'olio. Le misure indicate sono i valori massimi consentiti.

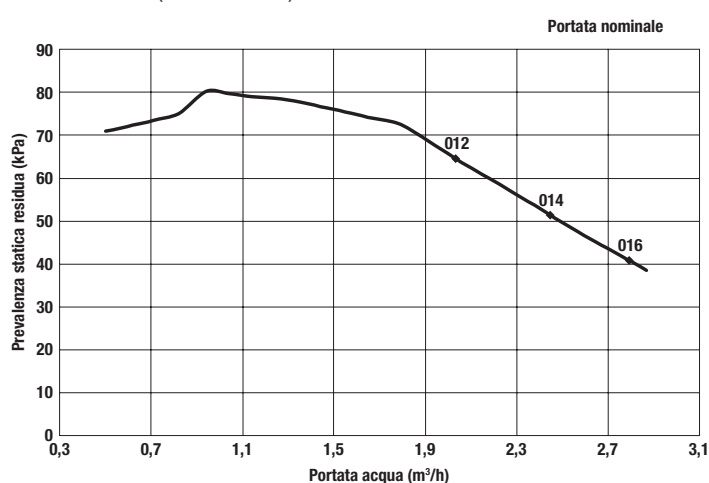
AGILE WH S (4-6 kW) - AGILE WH M (8-10 kW)



Unità interna per sistema Split: 4/6 kW, 8/10 kW

| Portata (m ³ /h) | Prevalenza residua (KPa) |
|-----------------------------|--------------------------|
| 2.64 | 29.45 |
| 2.55 | 33.27 |
| 2.45 | 37.39 |
| 2.35 | 41.51 |
| 2.24 | 46.33 |
| 2.14 | 50.65 |
| 2.04 | 54.57 |
| 1.95 | 58.59 |
| 1.82 | 64.32 |
| 1.71 | 69.14 |
| 1.61 | 73.67 |
| 1.52 | 77.59 |
| 1.41 | 82.21 |
| 1.30 | 83.82 |
| 1.21 | 84.82 |
| 1.10 | 85.83 |
| 1.00 | 86.73 |
| 0.92 | 83.62 |
| 0.81 | 83.01 |
| 0.69 | 81.90 |
| 0.56 | 80.80 |
| 0.46 | 79.80 |

AGILE WH L (12÷16 kW)



Unità interna per sistema Split: 12/16 kW

| Portata (m ³ /h) | Prevalenza residua (KPa) |
|-----------------------------|--------------------------|
| 2.87 | 38.59 |
| 2.78 | 41.31 |
| 2.67 | 44.52 |
| 2.57 | 47.44 |
| 2.47 | 50.65 |
| 2.38 | 53.67 |
| 2.25 | 57.79 |
| 2.15 | 60.90 |
| 2.06 | 63.72 |
| 1.94 | 67.84 |
| 1.84 | 71.15 |
| 1.77 | 72.96 |
| 1.65 | 74.27 |
| 1.55 | 75.48 |
| 1.44 | 76.78 |
| 1.35 | 77.79 |
| 1.24 | 78.69 |
| 1.14 | 79.09 |
| 1.04 | 79.80 |
| 0.94 | 80.20 |
| 0.82 | 75.17 |
| 0.71 | 73.47 |
| 0.62 | 72.36 |

Installazione apparecchio

Requisiti qualitativi dell'acqua di riempimento impianto

In fase di primo avviamento, il tecnico specializzato dovrà rilevare i valori di riferimento dell'acqua dell'impianto con degli appositi test kit. La qualità dell'acqua impiegata deve essere conforme ai requisiti riportati nella seguente tabella, in caso contrario prevedere un sistema di trattamento.

| Valori di riferimento acqua impianto | | |
|--------------------------------------|-------|-----------|
| pH | | 6,5 ÷ 7,8 |
| Conducibilità elettrica | μS/cm | 250 ÷ 800 |
| Durezza totale | °F | 5 ÷ 15 |
| Ferro totale | ppm | 0,2 |
| Manganese | ppm | < 0,05 |
| Cloruri | ppm | < 250 |
| Ioni zolfo | | assenti |
| Ioni ammoniacali | | assenti |

Acque di pozzo o falda non provenienti da acquedotto vanno sempre analizzate attentamente e in caso condizionate con opportuni sistemi di trattamento.

Se la durezza dell'acqua di partenza supera il valore indicato in tabella si deve utilizzare un impianto di addolcimento dell'acqua.

Un eccessivo addolcimento dell'acqua (durezza totale < 1,5 mmol/l) potrebbe generare fenomeni corrosivi a contatto con elementi metallici (tubazioni o parti della caldaia). Contenere inoltre il valore della conducibilità entro 600 μS/cm.

Verificare la concentrazione di cloruri in uscita dopo la rigenerazione delle resine.

È vietato introdurre acidi all'interno del circuito di lavaggio.

È vietato rabboccare costantemente o frequentemente l'impianto, perché questo può danneggiare lo scambiatore di calore dell'apparecchio.

Impianto idraulico

Le pompe di calore necessitano di impiantistiche che garantiscano una portata di fluido costante all'apparecchio, entro valori minimi e massimi e con volumi sufficienti ad evitare scompensi ai circuiti frigoriferi ed a garantire il corretto grado di comfort.

CONTENUTO D'ACQUA

Per il corretto funzionamento dell'apparecchio deve essere garantito un volume minimo di acqua nel circuito primario dell'impianto.

Il volume minimo è necessario per prevenire rischi di formazione di ghiaccio durante le operazioni di sbrinamento o la continua modulazione della frequenza del compressore.

Inoltre consente i seguenti vantaggi:

- Minore usura dell'apparecchio.
- Aumento del rendimento del sistema.
- Migliore stabilità e precisione della temperatura.

In caso il volume minimo non sia raggiunto, è necessario prevedere un serbatoio d'accumulo opportunamente dimensionato.

Il volume minimo deve essere garantito in tutte le modalità di funzionamento e in tutte le condizioni.

Il volume minimo è indicato nella tabella seguente:

| Unità interna R32 | | AGILE WH S | | AGILE WH M | | AGILE WH L | | |
|-------------------------------------|------|------------|------|------------|------|------------|------------|------------|
| Unità esterna R32 | | 004 | 006 | 008 | 010 | 012 - 012T | 014 - 014T | 016 - 016T |
| Contenuto minimo acqua impianto (1) | l | 25 | 25 | 25 | 25 | 40 | 40 | 40 |
| Portata acqua minima | m³/h | 0,45 | 0,65 | 0,85 | 1,05 | 1,25 | 1,35 | 1,50 |
| Portata acqua massima | m³/h | 0,90 | 1,25 | 1,65 | 2,10 | 2,50 | 2,75 | 3,00 |

(1) Escluso il volume d'acqua interno dell'unità.

Installazione apparecchio

Dimensionamento linea di alimentazione elettrica

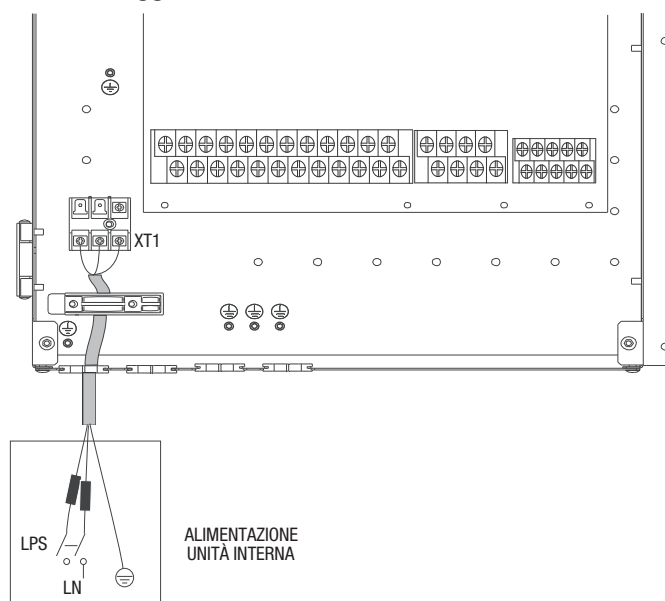
Unità interna

Nei modelli monofase con resistenza elettrica da 3 kW , il riscaldamento di backup è impostato come da opzione 1 (valore predefinito di fabbrica). Nei modelli trifase con resistenza elettrica da 9 kW, il riscaldatore di backup è impostato come da opzione 3 (valore predefinito di fabbrica).

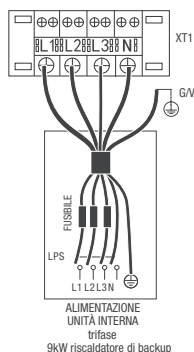
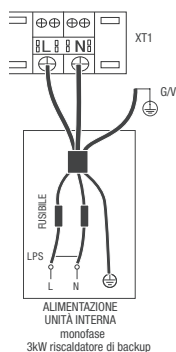
| Sistema Split | 4-6 kW | 8-10 kW | 12-16 kW |
|-------------------------|---------------|---------------|---------------|
| Alimentazione elettrica | 220-240V~50Hz | 220-240V~50Hz | 220-240V~50Hz |
| Ingresso nominale | 95W | 95W | 95W |
| Corrente nominale | 0,4A | 0,4A | 0,4A |

| Sistema Split | 4-6 kW con resistenza 3 kW | 8-10 kW con resistenza 3 kW | 12-16 kW con resistenza 3 kW | 12-16 kW con resistenza 9 kW |
|-------------------------|----------------------------|-----------------------------|------------------------------|------------------------------|
| Alimentazione elettrica | 220-240V~50Hz | 220-240V~50Hz | 220-240V~50Hz | 380-415V 3N~50Hz |
| Ingresso nominale | 3095W | 3095W | 3095W | 9095W |
| Corrente nominale | 13,5A | 13,5A | 13,5A | 13,5A |
| Riscaldatore elettrico | 3000W | 3000W | 3000W | 9000W |

Specifiche dei componenti di cablaggio standard



I valori dichiarati sono valori nominali (per ulteriori indicazioni fare riferimento al manuale di installazione).

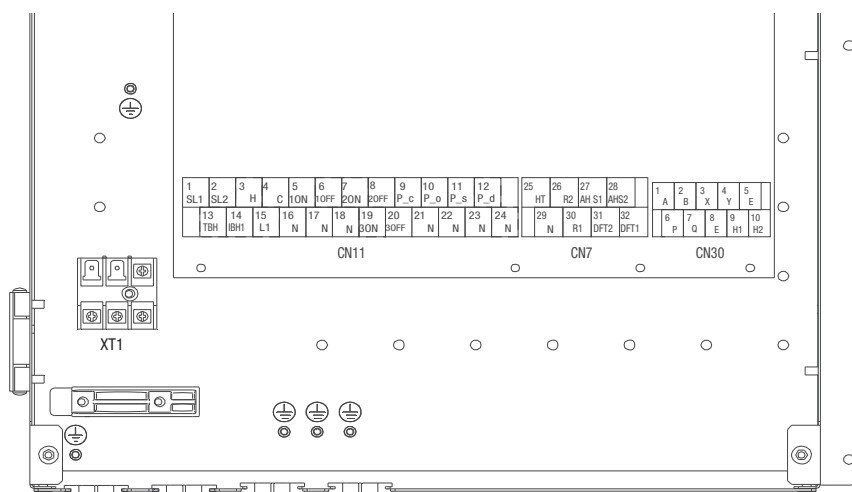


| Unità | 4÷16 kW | 4÷16 kW M (1) | 8÷16 kW T (2) |
|--|---------|---------------|---------------|
| Dimensioni del cavo (mm ²) | 1,5 | 4,0 | 4,0 |

I valori dichiarati sono valori massimi (vedere i dati elettrici per i valori esatti)
 (1) Unità con resistenza da 3 kW.
 (2) Unità con resistenza da 9 kW.

Installazione apparecchio

Collegamenti per altri componenti



| | Codice | Stampa | Collegamento a |
|----|--------|--------|---|
| 1 | 1 | SL1 | Segnale di ingresso dell'energia solare |
| | 2 | SL2 | |
| | 3 | HL | Ingresso termostato ambiente alta tensione) |
| | 4 | CL | |
| 15 | L1 | | |
| 2 | 5 | 10N | SV1 (valvola a 3 vie) |
| | 6 | 10OFF | |
| | 16 | N | |
| 3 | 7 | 20N | SV2 (valvola a 3 vie) |
| | 8 | 20OFF | |
| | 17 | N | |
| 4 | 9 | PUMP C | Pompa c (pompa zona2) |
| | 21 | N | |
| 5 | 10 | PUMP O | Pompa di circolazione esterna pompa/zona1 |
| | 22 | N | |
| 6 | 11 | PUMP S | Pompa a energia solare |
| | 23 | N | |
| 7 | 12 | PUMP D | Pompa tubo ACS |
| | 24 | N | |
| 8 | 13 | TBH | Riscaldatore del booster del serbatoio |
| | 16 | N | |
| 9 | 14 | IBH1 | Riscaldatore di backup interno 1 |
| | 17 | N | |
| 10 | 18 | N | SV3 (valvola a 3 vie) |
| | 19 | 30N | |
| 11 | 20 | 30FF | |

| | Codice | Stampa | Collegamento a |
|---|--------|--------|-------------------------------|
| 1 | 1 | A | Controller cablato |
| | 2 | B | |
| | 3 | X | |
| | 4 | Y | |
| | 5 | E | |
| 2 | 6 | P | Unità esterna(*) |
| | 7 | Q | |
| 3 | 9 | H1 | Unità connesse in cascata(**) |
| | 10 | H2 | |

| | Codice | Stampa | Collegamento a |
|---|--------|-----------------------------|--|
| 1 | 26 | R2 | Funzionamento del compressore |
| | 30 | R1 | |
| | 31 | DFT2 | |
| 2 | 32 | DFT1 | Funzionamento dello sbrinamento |
| | 25 | HT | |
| 3 | 29 | N | E-nastro riscaldante anti-congelamento (esterno) |
| | 27 | AHS1 | |
| | 28 | AHS2 | |
| L | N | Alimentazione unità interna | |
| | G | | |

La porta fornisce il segnale di controllo al carico. Due tipi di porte di segnale di controllo:

Tipo 1: Contatto pulito senza tensione.

Tipo 2: La porta fornisce il segnale con tensione 220V. Se la corrente di carico è $<0,2A$, il carico può collegarsi direttamente alla porta. Se la corrente del carico è $\geq 0,2A$, è necessario collegare il carico tramite un relay.

(*) Cavo BUS di collegamento 2 x 0,75 mm² schermato.

(**) Non utilizzato.

Installazione apparecchio

Unità esterna

Requisito del dispositivo di sicurezza:

- Selezionare i diametri dei cavi (valore minimo) singolarmente per ogni unità in base alle tabelle 1 e 2, dove la corrente nominale nella tabella 1 significa MCA nella tabella 2. Nel caso in cui l'MCA superi i 63A, i diametri dei fili devono essere selezionati in base alla normativa nazionale sul cablaggio.
- La variazione massima consentita del campo di tensione tra le fasi è del 2%.
- Selezionare l'interruttore automatico che abbia una separazione dei contatti in tutti i poli non inferiore a 3 mm e consenta il disinserimento completo, dove l'MFA viene utilizzato per selezionare gli interruttori automatici di corrente e gli interruttori differenziali.

Dimensionamento dei cavi

Per il dimensionamento del cavo di alimentazione elettrica e degli apparecchi di sicurezza, utilizzare le tabelle di seguito riportate:

Tabella 1

| Corrente nominale dell'apparecchio: (A) | Area sezione trasversale nominale (mm ²) | |
|---|--|--------------------------|
| | Cavi flessibili | Cavo per cablaggio fisso |
| ≤3 | 0,5 e 0,75 | 1 e 2,5 |
| >3 e ≤6 | 0,75 e 1 | 1 e 2,5 |
| >6 e ≤10 | 1 e 1,5 | 1 e 2,5 |
| >10 e ≤16 | 1,5 e 2,5 | 1,5 e 4 |
| >16 e ≤25 | 2,5 e 4 | 2,5 e 6 |
| >25 e ≤32 | 4 e 6 | 4 e 10 |
| >32 e ≤50 | 6 e 10 | 6 e 16 |
| >50 e ≤63 | 10 e 16 | 10 e 25 |

Tabella 2 Standard 4÷16 kW monofase e standard 12÷16 kW trifase

| Sistema | Tensione (V) | Unità esterna | | | Corrente di alimentazione | | | Compressore | | Ventilatore | |
|---------------|--------------|---------------|----------|----------|---------------------------|----------|---------|-------------|---------|-------------|---------|
| | | Hz | Min. (V) | Max. (V) | MCA (A) | TOCA (A) | MFA (A) | MSC (A) | RLA (A) | kW | FLA (A) |
| 4 kW | 220-240 | 50 | 198 | 264 | 12 | 18 | 25 | - | 11,50 | 0,10 | 0,50 |
| 6 kW | 220-240 | 50 | 198 | 264 | 14 | 18 | 25 | - | 13,50 | 0,10 | 0,50 |
| 8 kW | 220-240 | 50 | 198 | 264 | 16 | 19 | 25 | - | 14,50 | 0,17 | 1,50 |
| 10 kW | 220-240 | 50 | 198 | 264 | 17 | 19 | 25 | - | 15,50 | 0,17 | 1,50 |
| 12 kW | 220-240 | 50 | 198 | 264 | 25 | 30 | 35 | - | 23,50 | 0,17 | 1,50 |
| 14 kW | 220-240 | 50 | 198 | 264 | 26 | 30 | 35 | - | 24,50 | 0,17 | 1,50 |
| 16 kW | 220-240 | 50 | 198 | 264 | 27 | 30 | 35 | - | 25,50 | 0,17 | 1,50 |
| 12 kW Trifase | 380-415 | 50 | 342 | 456 | 10 | 14 | 16 | - | 9,15 | 0,17 | 1,50 |
| 14 kW Trifase | 380-415 | 50 | 342 | 456 | 11 | 14 | 16 | - | 10,15 | 0,17 | 1,50 |
| 16 kW Trifase | 380-415 | 50 | 342 | 456 | 12 | 14 | 16 | - | 11,15 | 0,17 | 1,50 |

MCA: Amp. massimi circuito (A).

TOCA: Totale amp. di sovracorrente (A).

MFA: Amp. massimi a fusibile (A).

MSC: Max. Amp. di inizio (A).

RLA: In condizioni di test di raffreddamento o di riscaldamento nominale, gli Ampere in ingresso del compressore dove MAX. Hz può funzionare con gli Ampere di carico nominale (A).

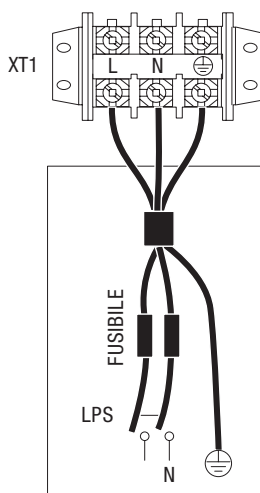
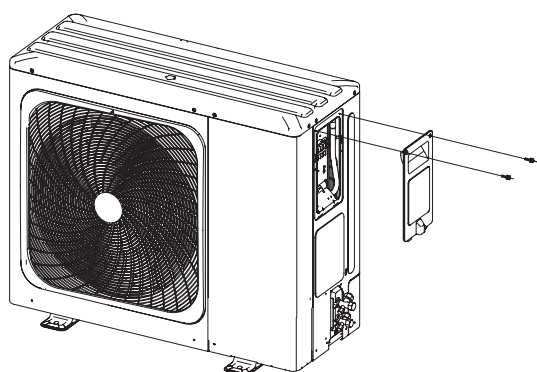
kW: Potenza nominale del motore.

FLA: Amp a pieno carico (A).

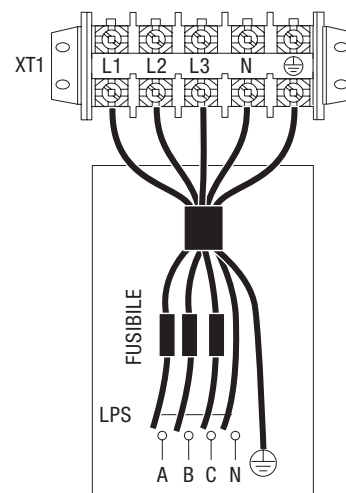
Installazione apparecchio

Rimuovere il coperchio del quadro elettrico

| Sistema | Standard 4÷16 kW monofase e standard 12÷16 kW trifase | | | | | | | | | |
|---|---|------|------|-------|-------|-------|-------|---------------|---------------|---------------|
| | 4 kW | 6 kW | 8 kW | 10 kW | 12 kW | 14 kW | 16 kW | 12 kW Trifase | 14 kW Trifase | 16 kW Trifase |
| Protezione da sovracorrente massima (MOP) (A) | 18 | 18 | 19 | 19 | 30 | 30 | 30 | 14 | 14 | 14 |
| Dimensioni del cavo (mm ²) | 4,0 | 4,0 | 4,0 | 4,0 | 6,0 | 6,0 | 6,0 | 2,5 | 2,5 | 2,5 |



ALIMENTAZIONE UNITÀ monofase



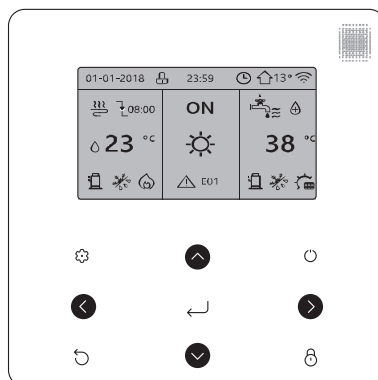
ALIMENTAZIONE UNITÀ trifase









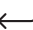
Installazione apparecchio

Pannello di comando

Unità interna

Il pannello di controllo del sistema, fornito a bordo dell'unità interna, è arricchito da un ampio display retroilluminato, dotato di icone intuitive e di un menù multilingue.



| Tasti | Funzione |
|---|---|
|  | Andare alla struttura menu (sulla home page) |
|     | Spostare il cursore sul display Spostarsi nella struttura menu Regolare le impostazioni |
|  | Attivare/disattivare il funzionamento riscaldamento/raffreddamento degli ambienti o la modalità DHW Attivare o disattivare le funzioni nella struttura del menu |
|  | Tornare al livello superiore |
|  | Tenere premuto per sbloccare/bloccare il controller Sbloccare/bloccare alcune funzioni come "Regolazione della temperatura ACS" |
|  | Andare alla fase successiva quando si imposta una programmazione nella struttura dei menu; confermare una selezione per accedere a un sottomenu nella struttura dei menu |

L'interfaccia visualizza normalmente la temperatura dell'acqua nel bollitore sanitario e permette di svolgere tutte le operazioni legate all'uso dello strumento ed in particolare di:

- Impostare il modo di funzionamento estate/inverno.
- Visualizzare e riarmare le situazioni di allarme.
- Verificare lo stato delle risorse (setpoint, temperature, ore funzionamento unità esterna e riscaldatore ausiliario).

Per ulteriori dettagli, consultare il manuale d'uso dell'interfaccia utente.

Installazione apparecchio

STOR H 50

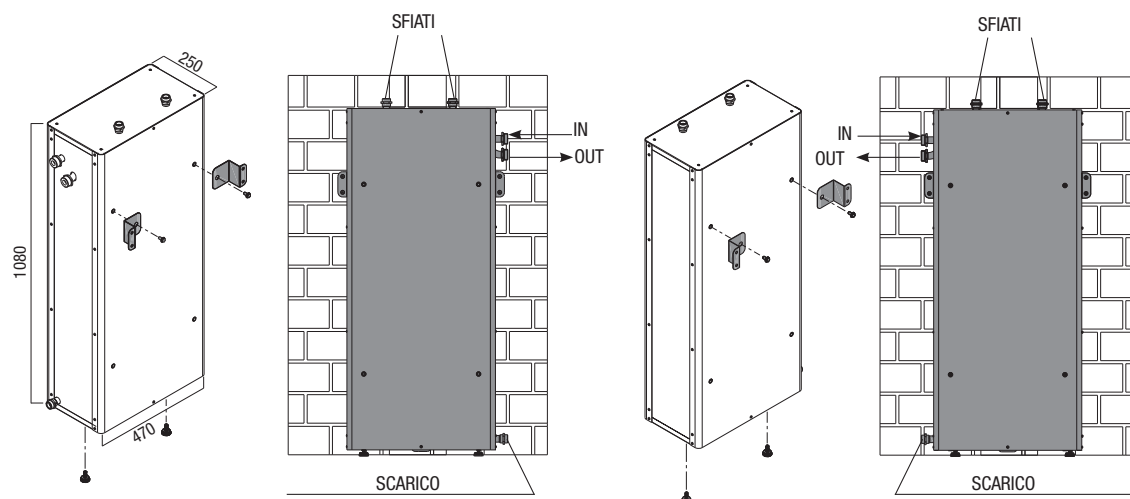
Accumulo inerziale coibentato da 50 litri avente lo scopo di minimizzare i cicli di acceso/spento della pompa di calore con impianto quasi a regime. L'accumulo inerziale garantisce, se necessario, il contenuto minimo di acqua nell'impianto di cui la pompa di calore necessita, secondo la potenza installata. Ciò al fine di assicurare un funzionamento efficiente ed ottimale della macchina anche ai carichi parziali.

STOR H 50 è dotato di 2 attacchi idraulici e va installato in serie alla pompa di calore, sul tubo di ritorno impianto.

Non è pertanto un separatore idraulico ma un semplice volano termico.

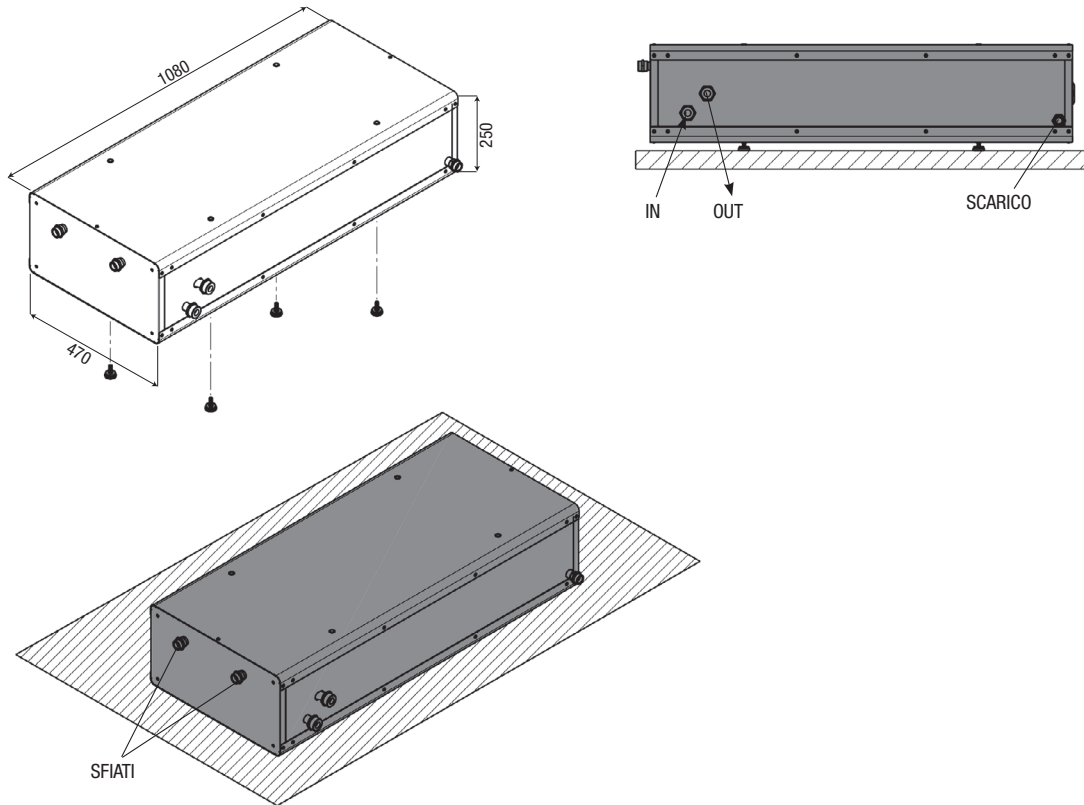
- Per applicazioni in caldo e freddo.
- Può essere installato in posizione verticale o orizzontale, all'interno o all'esterno dell'edificio.
- Tappi di riempimento e svuotamento.

Installazione a muro/parete

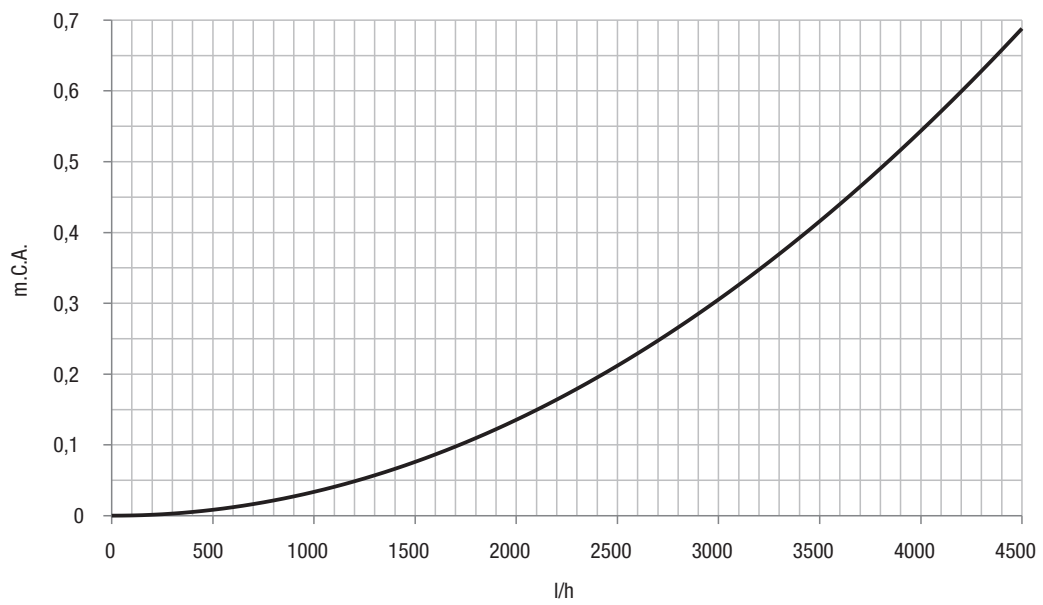


Installazione apparecchio

Installazione a pavimento



Perdite di carico



Installazione apparecchio

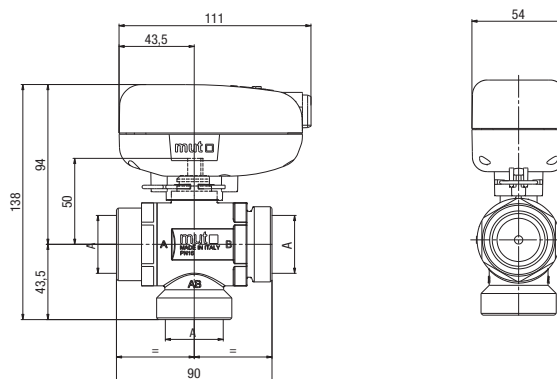
Valvola deviatrice a tre vie per utilizzo bollitore ACS

Valvola deviatrice a sfera a 3 vie, motorizzata - a passaggio totale - per la deviazione automatica del fluido termovettore distribuito negli impianti di climatizzazione o di distribuzione idrico-sanitaria.

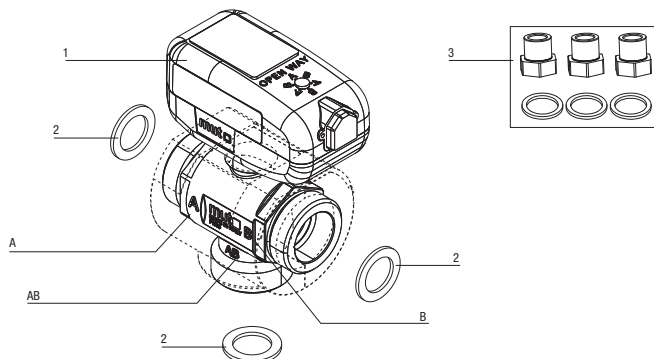
Via comune fluido: AB il fluido passa su via A oppure su via B. Attacchi disponibili G1" o G1 1/4" (ISO 228-1). Corpo in ottone CW617N. Sfera in ottone CW617N, cromata. Tenuta idraulica sfera in PTFE (teflon®) con O-Ring in EPDM Perox TIMO. O-Ring di tenuta in EPDM Perox TIMO. Coperchio motore in PA66 GF25 – UL94-V0. Fluidi d'impiego acqua e soluzioni glicolate; massima percentuale di glicole 50%. Pressione nominale 16 bar.

PN16. Pressione massima differenziale di funzionamento 6 bar. Coefficiente di efflusso, Kvs: 15,5. Campo di temperatura di esercizio fluido 2 ÷ 90 °C. Campo di temperatura ambiente operativo 0 ÷ 60 °C. Alimentazione elettrica 230 V (o 24 V); potenza assorbita 7 W;. Portata contatti micro ausiliario 3 (1) A, 250 V. Classe di protezione IP 40. Classe d'isolamento: II - Rif. Norma Europea EN 60730.

Tempo di commutazione: 25 s.

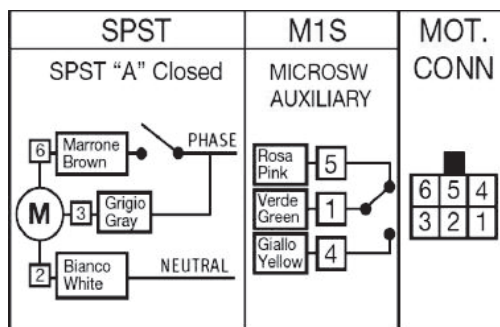


Montaggio valvola deviatrice



- 1 - Valvola deviatrice idr. 3 vie motorizzata a sfera SPST 230 Vac-50/60 Hz - attacco M 1"1/4.
- 2 - Guarnizione piana in centellen da 1".
- 3 - Raccordi adattatori 1" 1/4 F- 1" 1"1/4 F - 1" M e relative guarnizioni.

Collegamenti elettrici



Per il collegamento elettrico fare riferimento alla morsettiera dell'unità interna

Installazione apparecchio

CARATTERISTICHE FUNZIONALI

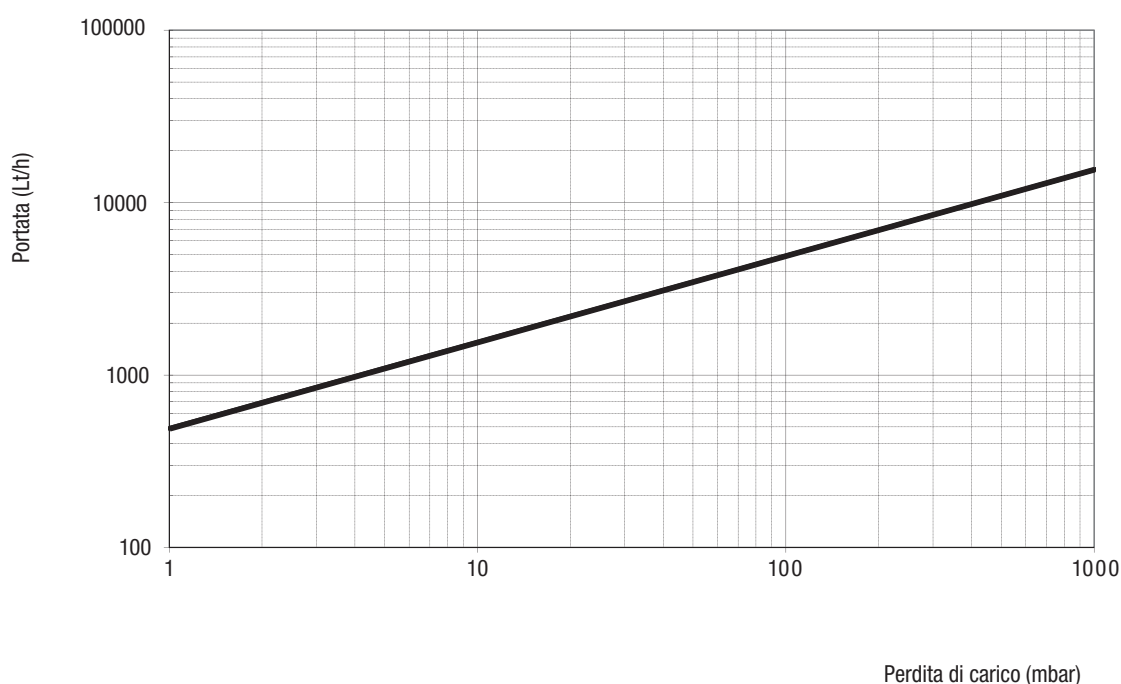
- Via AB sempre aperta
- Tipo di funzionamento valvola: deviatrice (on/off)
- Pressione nominale: PN16
- Max. pressione differenziale: 6bar
- Coefficiente di portata Kvs in deviazione: 90° ([m³/h] at ΔP= 1bar): Kvs=15,5
- Attacchi: Filettati - ISO 228/1
- Valvola a passaggio totale (DN25)
- Limiti di temperatura del fluido: 2 ÷ 90 °C [max]
- Fluido d'impiego: Acqua, soluzioni glicolate [max 50%]
- Campo temperatura ambiente: 0 - 60 °C
- Tipo di azionamento: SPST = Com. elett. est. unipolare (con relè incorporato)
- Con 1 Micro ausiliario di serie: 3(1)A - 250 Vac
- Classe d'isolamento: Il Rif. Norma Europea EN60730
- Grado di protezione: IP 40 Rif. Norma Europea CEI EN 60529
- Tipo di connettore: Molex Mini-Fit JR 6 poli o compatibile
- Lunghezza cavo: 1000 mm
- Tensione: 230V o 24V
- Motore sincrono
- Alimentazione elettrica: 230V (±10%) - 50/60 Hz / 24V (±10%) - 50/60 Hz
- Potenza assorbita: 7W(Max)
- Tempo di manovra ON: 25 s
- Tempo di manovra OFF: 25s

MATERIALI

- Corpo valvola: Ottone
- Alberino di comando: Ottone
- Sfera: Ottone
- Anelli di tenuta: PTFE (Teflon®)
- O-Rings di tenuta: EPDM Perox (TIMO®)
- Coperchio servomotore: PA66GF30 (ISO 1874-PA 66, GHR, 14-100, GF30)

DIAGRAMMA DELLE PERDITE DI CARICO

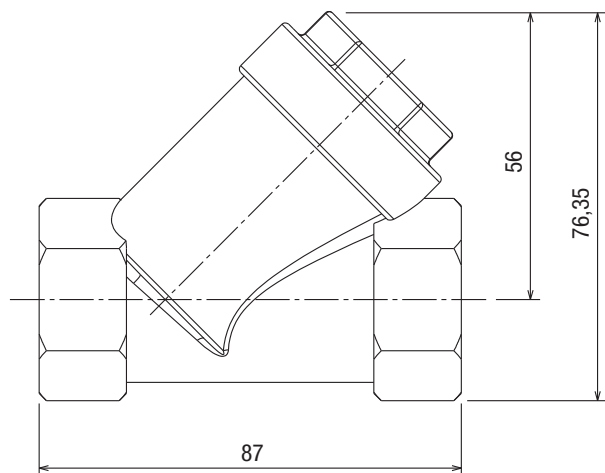
Le perdite di carico sostanzialmente non variano al variare della via percorsa e nemmeno al variare del verso di percorrenza.



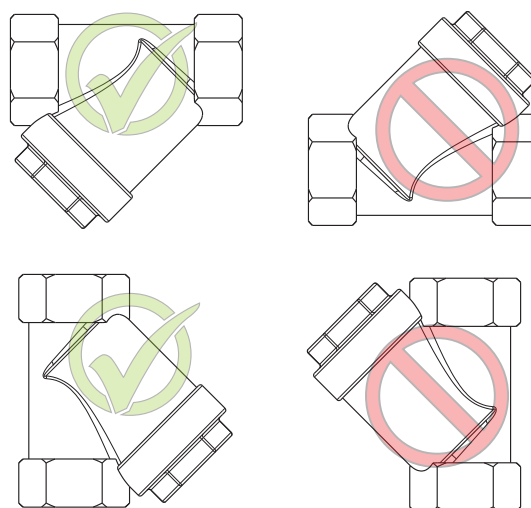
Installazione apparecchio

Filtro acqua Y 1”

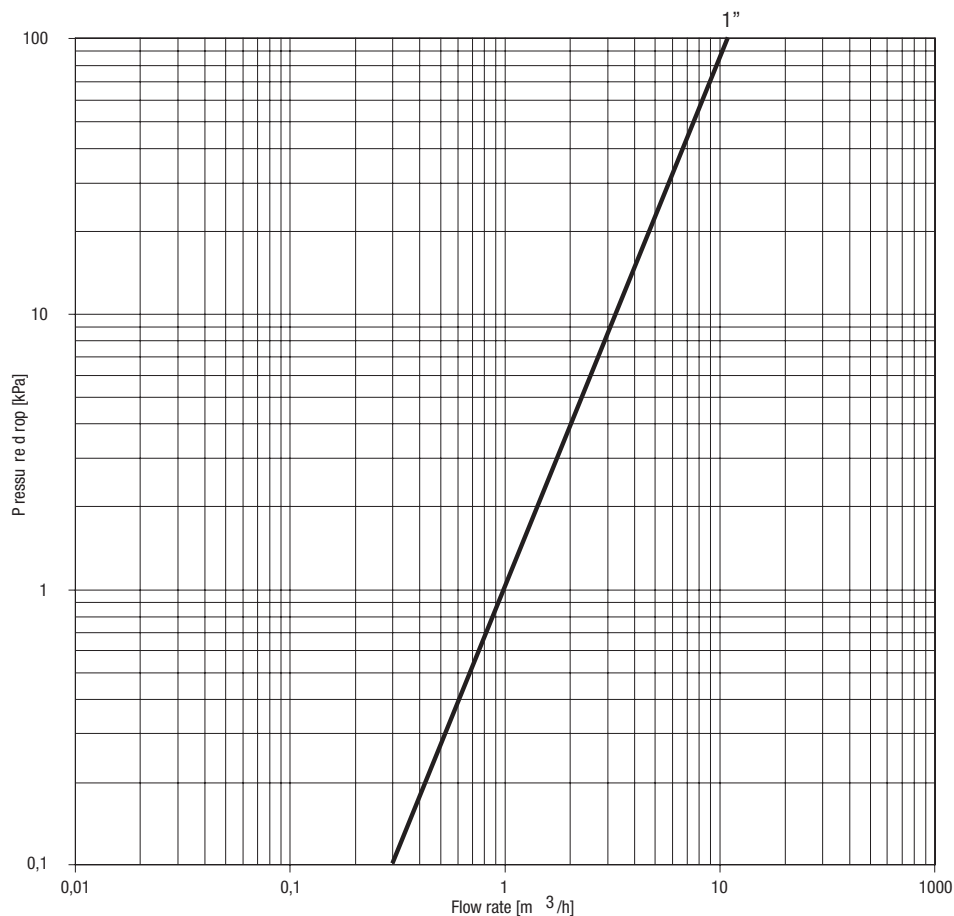
DIMENSIONI



MONTAGGIO FILTRO ACQUA Y



Perdite di carico



| Misura | Kv |
|--------|----|
| 1” | 11 |

Guida al capitolato

EXCLUSIVE AGILE è una pompa di calore aria-acqua murale split, monofase e trifase, con controllo DC-Inverter e compressore MITSUBISHI Twin Rotary per tutte le taglie per garantire il maggior bilanciamento dinamico e ridurre le vibrazioni, a modulazione continua da circa il 40% al 120%, progettata per funzionare con gas refrigerante R32.

Visto gli estesi limiti di funzionamento è ideale per la realizzazione di tutte le tipologie di impianto siano esse ibride o monovalenti. In riscaldamento infatti può erogare acqua a 60°C fino a -15°C esterni, in raffreddamento acqua a 7°C fino a 43°C esterni e può produrre acqua calda sanitaria, mediante bollitori a serpentine fissi o preparatori istantanei, in quanto riesce a erogare acqua in mandata a 55°C fino a 43°C esterni. Performance ai massimi livelli. Fino ad A+++ per le basse temperature e A++ per le medie temperature nella zona temperata secondo EN 14825. Tutte le performance sono state certificate HP Keymark, MCS.

Costruita nel rispetto delle normative Europee di Ecodesign che fissa i requisiti richiesti dalla normativa ERP (Energy related Products) per migliorare l'efficienza energetica.

Caratteristiche

- EXCLUSIVE AGILE offre un elevatissimo indice di efficienza energetica, sia in modalità riscaldamento che in modalità refrigerazione, garantendo così significativi risparmi energetici. Le batterie, di grandi dimensioni ed altamente efficienti, unitamente ai circuiti ottimizzati garantiscono performance che soddisfino i requisiti europei in merito alle detrazioni fiscali. L'efficienza in condizioni di carico parziale (efficienza energetica stagionale) raggiunge i migliori livelli di questo settore industriale.
- Comfort per tutto l'anno: la tecnologia all'avanguardia di EXCLUSIVE AGILE mette a disposizione degli utenti livelli di comfort migliorati, sia in termini di controllo della temperatura dell'acqua che di silenziosità. La temperatura richiesta viene raggiunta rapidamente e mantenuta costante, senza alcuna fluttuazione. EXCLUSIVE AGILE offre livelli di comfort ottimizzati e personalizzati, sia in inverno che in estate.
- EXCLUSIVE AGILE è in grado di funzionare in modalità refrigerazione in presenza di basse temperature esterne (temperature variabili da -5°C a 43 °C). Per garantire inoltre all'utente il massimo comfort, le unità funzionano fino a una temperatura esterna di -25°C in modalità riscaldamento, mentre in estate sono in grado di produrre acqua calda fino a 50°C con temperatura esterna fino a 43°C per le applicazioni di acqua calda sanitaria.
- Nelle modalità comfort ambientale sia in caldo che in freddo è disponibile di serie la possibilità di programmazione settimanale.
- Nelle modalità acqua calda sanitaria è disponibile di serie la possibilità di programmazione settimanale e la funzione antilegionella con il metodo della disinfezione termica.
- Possibili molteplici schemi impiantistici. L'unità, attraverso dei sensori disponibili come accessori, può gestire ad esempio un impianto solare, fino a due zone di cui una miscelata, il ricircolo sanitario.
- Disponibile porta USB per l'aggiornamento del software della scheda elettronica.
- Disponibilità di un ingresso pulito dedicato alle funzioni smart grid.
- Funzionamento garantito con almeno 40 litri di acqua nell'impianto.

Componenti dell'unità esterna

- **STRUTTURA:**
Mobile di copertura realizzato in lamiera di acciaio verniciata con polveri di colore neutro RAL 7035 che ne aumenta la resistenza alla corrosione da parte di agenti atmosferici. Tutti i pannelli sono smontabili.
- **COMPRESSORE:**
Un doppio schermo di protezione del compressore per l'isolamento sonoro riduce ulteriormente i livelli sonori.
Una tecnologia avanzata, in grado di offrire il massimo rendimento energetico e caratterizzata da una potenza elevata disponibile in condizioni di picco, nonché un rendimento ottimizzato alle velocità del compressore ridotta e media.
La pompa di calore EXCLUSIVE AGILE è dotata di una tecnologia con DC inverter, che unisce due logiche di regolazione elettronica: modulazione di ampiezza dell'impulso (PAM) e modulazione di larghezza dell'impulso (PWM), in modo da garantire un funzionamento ottimizzato del compressore in ogni condizione di funzionamento, minimizzare le fluttuazioni di temperatura, e fornire una perfetta regolazione del comfort e, il tutto, riducendo notevolmente il consumo energetico.
 - PAM: la modulazione di ampiezza dell'impulso della corrente continua comanda il compressore a condizioni di massimo carico (avvio e carico di picco), in modo da aumentare la tensione in presenza di una frequenza fissa. Il compressore funziona ad alta velocità, in modo da raggiungere rapidamente la temperatura desiderata.
 - PWM: la modulazione di larghezza dell'impulso della corrente continua comanda il compressore in condizioni di carico parziale, adattando la frequenza in presenza di una tensione fissa. La velocità del compressore viene regolata con precisione, e l'impianto offre un livello di comfort elevato (assenza di fluttuazioni di temperatura) a condizioni operative caratterizzate da un rendimento eccezionale.
 La frequenza del compressore aumenta costantemente fino a raggiungere il livello massimo. Ciò garantisce l'assenza di picchi di intensità durante la fase di avvio e, inoltre, garantisce un collegamento sicuro ad un'alimentazione di corrente in monofase, anche per gli impianti ad elevata potenza. Questa logica di start dei compressori rende gli avviatori "Soft Start" inutili e, inoltre, garantisce l'immediata disponibilità della potenza massima.

Guida al capitolato

- **BATTERIA ESTERNA:**

La batteria esterna è realizzata con tubi in rame ed alette in alluminio idrofilico. Tale soluzione consente all'acqua una migrazione più semplice (per gravità) verso il fondo dello scambiatore.

In particolare, questa innovazione consente:

- allungamento dei tempi necessari alla formazione della brina, riducendo l'accumulo di quest'ultima sulla batteria;
- una fase di sbrinamento più efficiente, grazie al miglioramento del deflusso dell'acqua sulle alette; viene, così, migliorato il funzionamento in modalità riscaldamento.

Trattamento blue coating di serie che migliora la resistenza delle batterie agli agenti corrosivi ed è consigliata in tutte quelle applicazioni che presentano un moderato rischio di corrosione.

- **VENTILATORE ESTERNO:**

Singolo ventilatore Brushless DC fan motor a velocità variabile per una distribuzione dell'aria ottimale unitamente a livelli sonori straordinariamente bassi. Possibilità di impostare due differenti livelli di rumorosità massima.

- **VALVOLA DI ESPANSIONE ELETTRONICA:**

La valvola di espansione elettronica è un dispositivo elettronico di espansione biflusso, il cui compito è quello di ottimizzare il volume del fluido refrigerante presente nel circuito e conseguentemente il surriscaldamento, impedendo il ritorno del fluido in fase liquida verso il compressore. Questo dispositivo migliora ulteriormente l'elevata efficienza e affidabilità dell'impianto, in quanto permette di lavorare anche con pressioni di condensazione molto basse in tutto il campo di lavoro.

- **VALVOLA SOLENOIDE:**

Visti gli estesi campi di lavoro dell'unità, la valvola solenoide, completamente gestita dall'unità, permette di far lavorare il compressore a livelli di temperatura sempre ottimali.

Componenti dell'unità interna

- **GRUPPO IDRONICO**

Il modulo idronico è sempre presente ed è fornito con pompa di circolazione a velocità variabile, flussostato, valvola di sicurezza da 3 bar, vaso di espansione 8lt e sonde di temperatura acqua in ingresso e in uscita.

È disponibile anche la versione con riscaldatore elettrico di backup di serie.

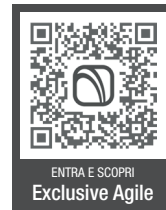
Tutte le parti interne idroniche sono isolate per ridurre le perdite di calore. Il programma antigelo contiene funzioni speciali che utilizzano la pompa di calore e il riscaldatore di backup (se disponibile) per proteggere l'intero sistema dal congelamento. Quando la temperatura del flusso d'acqua nel sistema scende a un certo valore, l'unità riscalderà l'acqua, sia con la pompa di calore, sia con il rubinetto del riscaldamento elettrico, sia con il riscaldatore di backup (se disponibile). La funzione di protezione antigelo si disattiva solo quando la temperatura aumenta fino ad un certo valore.

- **SCAMBIATORE A PIASTRE**

Scambiatore di calore a piastre di tipo verticale in acciaio inox AISI 316.

- **PANNELLO DI CONTROLLO** con funzione di:

- Controllo e supervisione completa del circuito frigorifero
- Gestione segnale modulazione compressore e ventilatori
- Segnalazione anomalie
- Gestione sbrinamento batteria esterna
- Gestione logiche di smaltimento calore e antigelo scambiatore a piastre interno
- Gestione delle funzioni di riscaldamento ambiente, produzione sanitaria (con funzioni anti legionella), raffrescamento ambiente
- Gestione circolatore primario
- Gestione valvola 3 vie per produzione ACS (optional)
- Gestione sonda esterna
- Gestione resistenze integrative (solo per le versioni con resistenza).



RIELLO S.p.A.
Via Ing. Pilade Riello, 7
37045 Legnago (VR) – Italia
tel. +39 0442 630111

www.berettaclima.it



Il Servizio Clienti Beretta è a Vostra disposizione contattando il seguente numero:

0442 548901*

Attivo 24/24 h, 7 giorni su 7, per servizi informativi automatici e con operatore da Lunedì - Venerdì: 8.00 - 19.00

* Al costo di una chiamata a rete fissa secondo il piano tariffario previsto dal proprio operatore

Beretta si riserva di variare le caratteristiche e i dati riportati nel presente fascicolo in qualunque momento e senza preavviso, nell'intento di migliorare i prodotti. Questo fascicolo pertanto non può essere considerato contratto nei confronti di terzi.

