

NEW

Beretta
Il clima di casa.

Sistema full-electric con pompa di calore split murale



AGILE IN-WALL BOX



AGILE IN-WALL BOX UNA SOLUZIONE COMPATTA PER IL COMFORT DOMESTICO E IL RISPARMIO ENERGETICO

Beretta introduce AGILE IN-WALL BOX, un nuovo sistema ad incasso full-electric per riscaldamento, raffrescamento e produzione di acqua calda sanitaria.

Dotato di pompa di calore split con unità interna murale e bollitore sanitario in inox, alloggiati nel box, il sistema offre un ottimo comfort a fronte di elevata efficienza, raggiungendo la classe energetica fino ad A+++ (A7°C, W35°C)* e A++ (A7°C, W55°C)* in riscaldamento e A** in sanitario.

Compattezza e flessibilità installativa sono i caratteri distintivi di AGILE IN-WALL BOX che lo rendono la soluzione ideale per la nuova edilizia o per le ristrutturazioni importanti.

Il sistema è predisposto per l'integrazione con un impianto solare termico, massimizzando così lo scambio termico da fonti rinnovabili.

Attraverso il pannello di controllo evoluto Hi, Comfort T300, con gateway per accesso a internet, è possibile gestire il sistema con facilità anche via App Hi, Comfort.

* Il range della classe di efficienza energetica di questa categoria di prodotti è compreso tra D e A+++.

** Il range della classe di efficienza energetica di questa categoria di prodotti è compreso tra F e A+.



ELEVATA EFFICIENZA

Classe energetica A+++* (A7°C, W35°C)



INTEGRAZIONE SOLARE TERMICO

Fino a 2 collettori, superficie totale fino a 4 m²



COMFORT PER TUTTE LE STAGIONI

Ampio range di funzionamento da -25°C a +43°C



AMPIA GAMMA

5 modelli monofase da 4 a 12 kW
(p.d.c. unità esterna)



SILENZIOSITÀ DI FUNZIONAMENTO

Due livelli di modalità "silenzioso" sull'unità esterna



TEMPERATURA DI MANDATA FINO A 65°C

Compatibile anche con terminali ad alte temperature (radiatori)



PANNELLO DI CONTROLLO EVOLUTO

Gestione fino a 2 zone, anche da remoto,
via App Hi, Comfort



MASSIMA FLESSIBILITÀ INSTALLATIVA

Disponibilità di 14 moduli idraulici preassemblati,
semplici da installare

INCENTIVI E DETRAZIONI

UN MOTIVO IN PIÙ PER SCEGLIERE AGILE IN-WALL BOX

AGILE IN-WALL BOX possiede le caratteristiche tecniche che consentono di accedere - alle condizioni previste dalla legge - alle procedure per la richiesta di incentivi statali, quali:

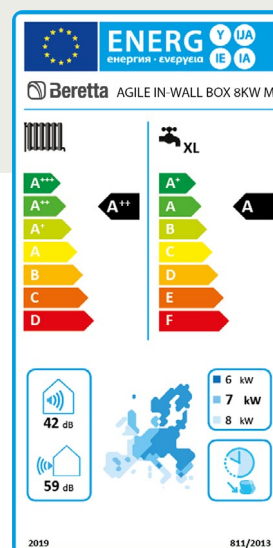


EFFICIENZA E RISPARMIO

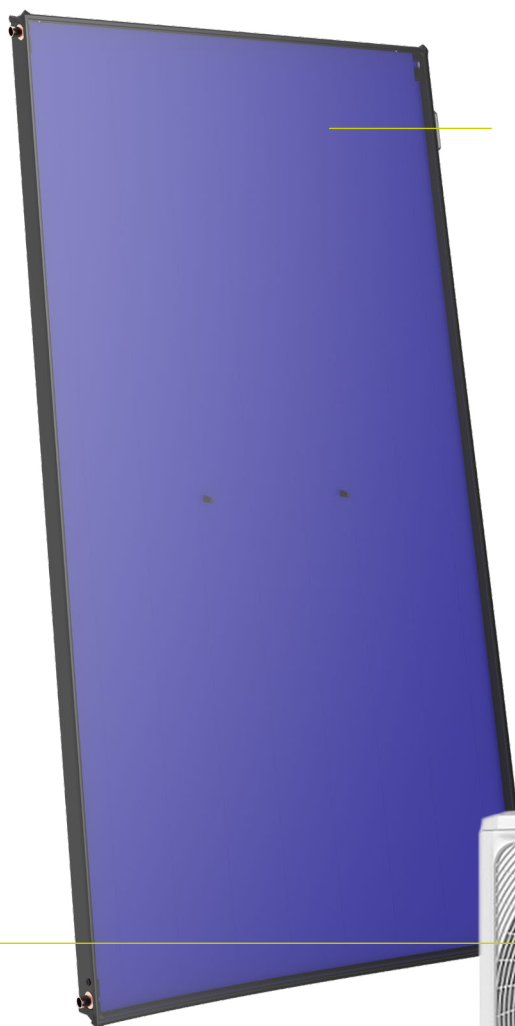
AGILE IN-WALL BOX può raggiungere la classe A+++ (A7°C, W35°C)* e A++ (A7°C, W55°C)* in riscaldamento e A** in sanitario che si traduce in risparmio energetico e quindi economico.

* Il range della classe di efficienza energetica di questa categoria di prodotti è compreso tra D e A+++.

** Il range della classe di efficienza energetica di questa categoria di prodotti è compreso tra F e A+.



TECNOLOGIA E INNOVAZIONE



➤ **PANNELLO SOLARE (OPTIONAL)**

- SCF-25/4B A
- SCF-20/4B A

Il sistema gestisce fino a 2 collettori solari, con superficie complessiva fino a 4 m².



- **UNITÀ ESTERNA** della pompa di calore EXCLUSIVE AGILE, con 5 taglie di potenza da 4 a 12 kW in versione monofase.

Dotata di compressore **Twin-Rotary DC inverter**, ventilatori **brushless** e **valvola di espansione elettronica**, **AGILE IN-WALL BOX** offre elevate prestazioni e un **funzionamento affidabile** anche in condizioni estreme, da -25°C a +43°C.

A completare l'offerta, la disponibilità di un'ampia gamma di **accessori opzionali** consente un'ulteriore personalizzazione dell'impianto. Tra questi l'anodo in magnesio, il kit ricircolo sanitario e la resistenza elettrica integrativa, unitamente a una serie completa di accessori solari.



- **UNITÀ INTERNA** della pompa di calore EXCLUSIVE AGILE, specifica per sistemi a incasso, con/senza resistenza integrativa di 3 kW.
- **PANNELLO DI CONTROLLO** a bordo dell'unità interna, non remotabile in ambiente. Può gestire 1 zona impianto ad alta portata. È interfacciabile via Modbus a Hi, Comfort T300.
- **BOLLITORE SANITARIO** in acciaio inox coibentato da 160 litri, con **doppio serpentino** per eventuale integrazione solare termico.
- **MODULO IDRAULICO***
Disponibilità di **14 moduli idraulici pre-assemblati** per permettere la massima flessibilità impiantistica, con componenti idraulici forniti già coibentati per poter essere utilizzati senza problemi anche durante il raffrescamento estivo.
I componenti elettrici ed elettronici sono precablati, per velocizzare i tempi di installazione.

	1 zona DIR	1 zona DIR + T300	1 zona DIR con separatore + T300	1 zona DIR & 1 zona MIX + T300
Con solare		●	●	●
Senza solare	●	●	●	●

* Tutti i moduli sono disponibili anche con accumulo inerziale installabile sopra l'unità da incasso.

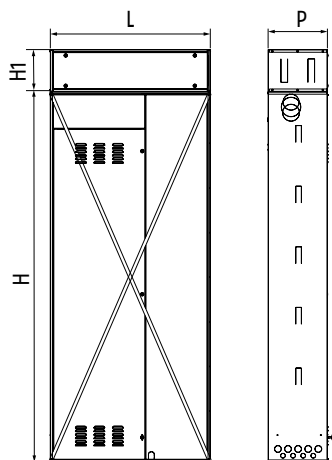


➤ ENERGY MANAGER

Hi, Comfort T300

Installabile all'interno dell'abitazione, Hi, Comfort T300 permette di visualizzare immediatamente lo stato del sistema sulla schermata principale. Il dispositivo integra un **gateway per la connessione a Internet**, consentendo l'accesso da remoto tramite l'app **Hi, Comfort** per il controllo e la programmazione anche da smartphone o tablet. **Oltre alla gestione della pompa di calore, Hi, Comfort T300 funziona come regolatore ambiente e consente la programmazione avanzata di impianti fino a due zone a temperature differenziate.** Infine, permette il coordinamento della produzione di acqua calda sanitaria, dell'impianto solare termico e dell'eventuale integrazione con sistemi fotovoltaici, offrendo un **controllo completo dell'efficienza energetica e del comfort dell'abitazione**, privilegiando sempre le fonti rinnovabili.

DISEGNI TECNICI

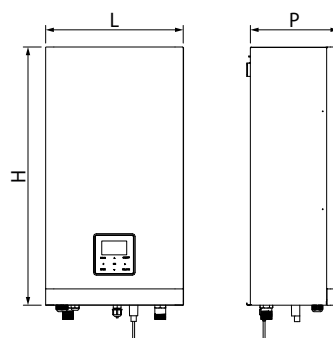


UNITÀ DA INCASSO + ACCUMULO INERZIALE

Denominazione commerciale	H mm	H1 mm	L mm	P mm
Unità da Incasso Universale (H)	2200	-	950	350
Estensione per Accumulo Inerziale (H1)	-	250	950	350

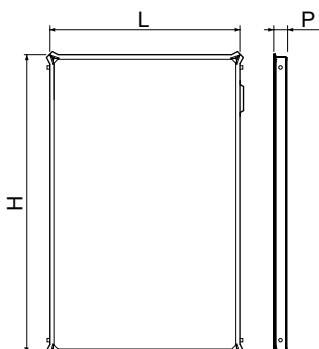
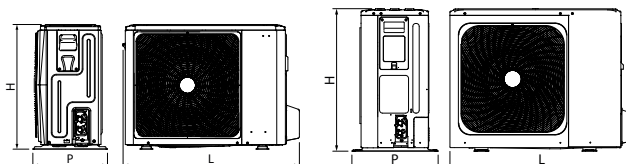
POMPE DI CALORE ABBINABILI

Denominazione commerciale	H mm	L mm	P mm	Peso netto kg
UNITÀ INTERNA				
EXCLUSIVE AGILE WH S	790	421	270	37
EXCLUSIVE AGILE WH M	790	421	270	37
EXCLUSIVE AGILE WH L	790	421	270	39
UNITÀ ESTERNA				
UNITÀ ESTERNA 004	712	1008	426	58
UNITÀ ESTERNA 006	712	1008	426	58
UNITÀ ESTERNA 008	865	1118	523	75
UNITÀ ESTERNA 010	865	1118	523	75
UNITÀ ESTERNA 012	865	1118	523	97



MODELLI 004-006

MODELLI 008-010-012



COLLETTORI SOLARI ABBINABILI

Denominazione commerciale	H mm	L mm	P mm	Peso netto kg
SCF-25/4B A	2020	1235	85	35
SCF-20/4B A	1625	1235	85	29

DATI TECNICI

SPECIFICHE TECNICHE	UdM	004	006	008	010	012
DATI PRESTAZIONALI						
Prestazioni in riscaldamento (A7/W35) (1)						
Capacità nominale	kW	4,25	6,20	8,30	10,00	12,10
COP	kW/kW	5,20	5,00	5,20	5,00	4,95
SCOP	kW/kW	4,85	4,95	5,22	5,20	4,81
η_s	%	191	195	206	205	189
Classe energetica stagionale	D → A+++ ^(*)	A+++	A+++	A+++	A+++	A+++
PRESTAZIONI IN RISCALDAMENTO (A7/W45) (2)						
Capacità nominale	kW	4,35	6,35	8,20	10,00	12,30
COP	kW/kW	3,80	3,75	3,95	3,80	3,80
PRESTAZIONI IN RISCALDAMENTO (A7/W55) (3)						
Capacità nominale	kW	4,40	6,00	7,50	9,50	12,00
COP	kW/kW	2,95	3,00	3,18	3,10	3,10
SCOP	kW/kW	3,31	3,52	3,37	3,47	3,45
η_s	%	130	138	132	137	135
Classe energetica stagionale	D → A+++ ^(*)	A++	A++	A++	A++	A++
PRESTAZIONI IN RAFFREDDAMENTO (A35/W18) (4)						
Capacità nominale	kW	4,50	6,55	8,40	10,00	12,00
EER		5,55	4,90	5,05	4,80	4,00
SEER		7,77	8,21	8,95	8,78	7,10
PRESTAZIONI ACQUA CALDA SANITARIA						
Profilo di carico		XL	XL	XL	XL	XL
Class energetica ACS	F → A+ ^(**)	A	A	A	A	A
Volume del serbatoio ACS	L	160	160	160	160	160
Materiale del serbatoio ACS		Acciaio inox				
PRESTAZIONI IN RAFFREDDAMENTO (A35/W7) (5)						
Capacità nominale	kW	4,70	7,00	7,40	8,20	11,60
EER		3,45	3,00	3,38	3,30	2,75
SEER		4,99	5,34	5,83	5,98	4,89
LIVELLI SONORI DELLA POMPA DI CALORE						
Pressione sonora (6) unità esterna	dB(A)	44	45	46	49	50
Potenza sonora (7) unità esterna	dB(A)	56	58	59	60	64
Pressione sonora (6) unità interna	dB(A)	28	28	30	30	32
Potenza sonora (7) unità interna	dB(A)	38	38	40	40	42
CARATTERISTICHE ELETTRICHE DELLA POMPA DI CALORE						
Alimentazione elettrica	V/ph/Hz	220-240/1/50				
Tensione ammessa	V	220-240				
Potenza assorbita massima totale (8)	kW	2,2	2,6	3,3	3,6	5,4
Corrente assorbita massima totale (9)	A	12	14	16	17	25
Refrigerante		R32				
Carica refrigerante	kg	1,5		1,65		1,84

(1) Aria esterna 7°C DB; acqua utenze in/out 30/35°C

(2) Aria esterna 7°C DB; acqua utenze in/out 40/45°C

(3) Aria esterna 7°C DB; acqua utenze in/out 47/55°C

(4) Aria esterna 35°C; acqua utenze in/out 23/18°C

(5) Aria esterna 35°C; acqua utenze in/out 12/7°C

(6) Misurata in una posizione a 1m davanti all'unità e (1+altezza dell'unità)/2m sopra il pavimento in camera semianecoica

(7) Misurata in una posizione a 1m davanti all'unità e (1+altezza dell'unità)/2m sopra il pavimento in camera semianecoica

(8) Potenza assorbita dai compressori e dai ventilatori e circolatore alle condizioni di funzionamento limite con tensione di alimentazione nominale

(9) Ampere di circuito massimi

* Il range della classe di efficienza energetica di questi prodotti è compreso tra D e A+++

** Il range della classe di efficienza energetica di questi prodotti è compreso tra F e A+



Le prestazioni sono dichiarate secondo gli standard e la legislazione UE:
EN14511; EN14825; EN50564; EN12102; (EU) No 811/2013; (EU) No 813/2013; OJ 2014/C 207/02.



Estensione della Garanzia Convenzionale



Scegliendo AGILE IN-WALL BOX è possibile aderire alla formula KASKO HP, il servizio di Estensione della Garanzia di Beretta, in abbinamento a un Piano di manutenzione per le Pompe di Calore, sottoscritto con un Servizio Assistenza Tecnica Beretta. KASKO HP permette di estendere di ulteriori 3 anni la copertura per interventi di assistenza tecnica, previsti dal piano, a decorrere dalla scadenza della Garanzia Convenzionale gratuita di 2 anni, offrendo la massima tranquillità.

KASKO HP è una Garanzia Convenzionale aggiuntiva che non pregiudica i diritti del Consumatore previsti dalla Legge, ed in particolare i diritti spettanti al Consumatore in forza della Garanzia Legale gratuita di 2 anni, o di 1 anno per i Soggetti a partita IVA, di cui agli articoli 128 e ss. del Codice del Consumo.

PER SAPERNE DI PIÙ SUL SERVIZIO KASKO HP RIVOLGITI AD UN SERVIZIO ASSISTENZA TECNICA AUTORIZZATO Beretta, oppure visita il sito www.berettaclima.it

Il Servizio Clienti Beretta è a Tua disposizione contattando il seguente numero:

0442 548901*

* Al costo di una chiamata a rete fissa secondo il piano tariffario previsto dal proprio operatore.