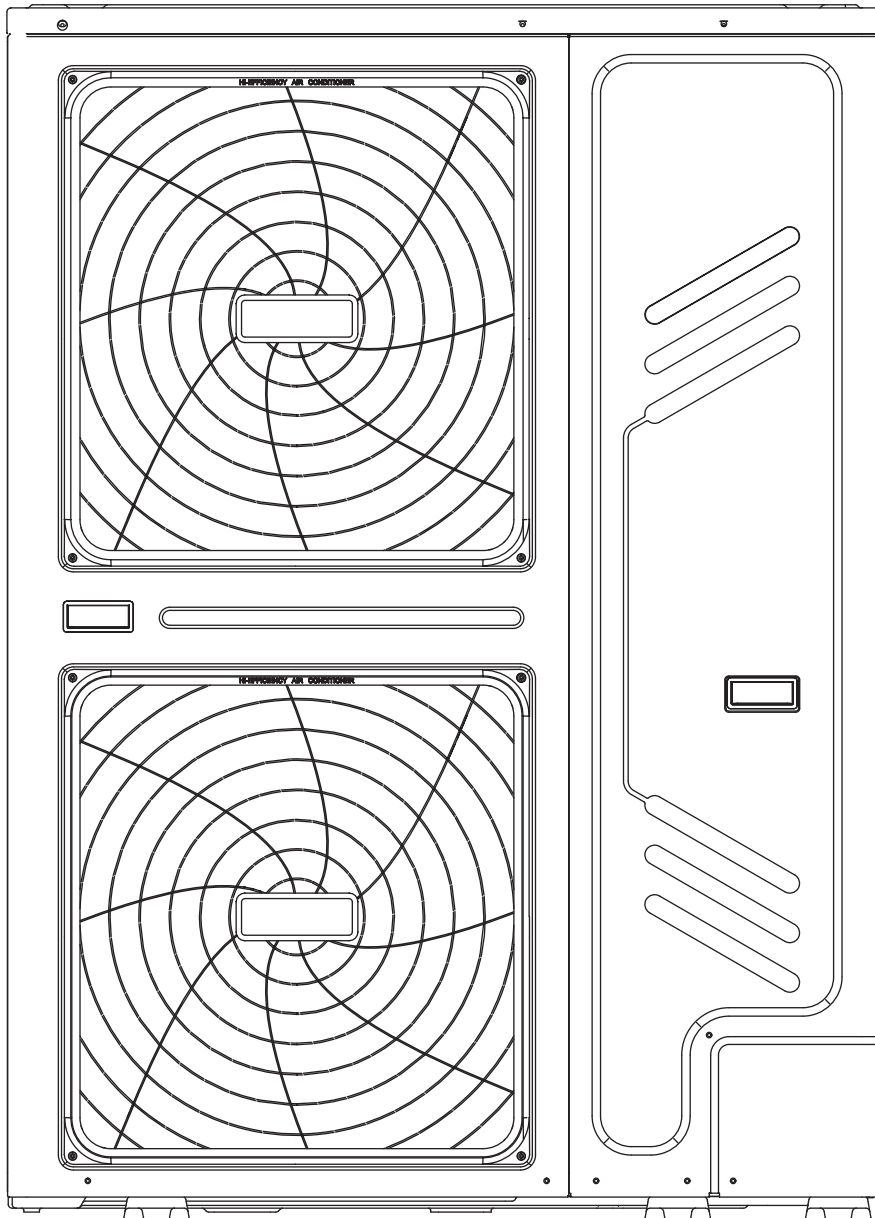


HYDRO UNIT M 018T - 030T

Pompe di calore



Sommario

Descrizione prodotto	4
Dati tecnici	5
Dimensioni e schemi	13
Pannello di comando	21
Guida al capitolato	22

Descrizione prodotto

HYDRO UNIT M 018T - 030T

Hydro Unit M è la proposta ideale per qualsiasi tipo di applicazione residenziale e commerciale per il riscaldamento ed il raffrescamento, con possibilità di produzione di acqua calda sanitaria ad alta efficienza energetica.

L'unità funziona con refrigerante ecologico R32 garantendo non solo un basso potenziale di riscaldamento globale (GWP) ed emissioni di CO₂, ma anche un'elevata efficienza energetica in tutto il campo di lavoro.

Hydro Unit M è inoltre dotato di nuove batterie di scambio con lo speciale trattamento idrofilico e anticorrosivo Blue-Fin, che migliora il drenaggio di condensa sulle alette, riducendo così il rischio di congelamento sulla batteria (massima efficienza anche in climi umidi).

L'unità è monoblocco, quindi tutti i componenti sono alloggiati all'interno per agevolare e rendere più veloci le operazioni di installazione.

Hydro Unit M viene fornito con controllo climatico di serie, è disponibile in 4 modelli da 18 a 30 kW.

- Compressore Twin-Rotary con tecnologia DC inverter, che modula la potenza necessaria per adattarsi perfettamente al reale carico necessario.
- Elevati COP e EER (tutte le pompe di calore Hydro Unit M sono conformi ai più elevati standard richiesti in termini di efficienza energetica).
- Prestazioni certificate da ente terzo HP Keymark.
- Possono essere collegati a radiatori a bassa temperatura, elementi radianti a pavimento e unità di tipo ventilconvettore.
- Temperatura di riscaldamento dell'acqua fino a +60°C.
- Installazione facile e veloce.
- Bassa rumorosità unità.
- Comando cablatto incluso, può gestire completamente un impianto riscaldamento/ raffreddamento/ acqua calda sanitaria.
- Il comando può gestire fino a 6 unità in cascata (1 master e 5 slave) anche con potenza diversa.
- Protezione antigelo di serie che protegge l'intero sistema e in particolare le parti idrauliche da danni potenziali da gelo.



Dati tecnici

Descrizione	Unità	Hydro Unit M			
		018T	022T	026T	030T
DATI PRESTAZIONALI IN RISCALDAMENTO					
Prestazioni in riscaldamento (A7°C; W35°C)					
Capacità nominale	kW	18,00	22,00	26,00	30,10
Potenza assorbita	kW	3,83	5,00	6,37	7,70
COP		4,70	4,40	4,08	3,91
SCOP (Zona temperata)		4,6	4,53	4,5	4,19
Efficienza energetica stagionale	%	181	178	177	165
Classe energetica		A+++	A+++	A+++	A++
Prestazioni in riscaldamento (A7°C; W45°C)					
Capacità nominale	kW	18,00	22,00	26,00	30,00
Potenza assorbita	kW	5,14	6,47	8,39	10,34
COP		3,50	3,40	3,10	2,90
Prestazioni in riscaldamento (A7°C; W55°C)					
Capacità nominale	kW	18,00	22,00	26,00	30,00
Potenza assorbita	kW	6,55	8,30	10,61	13,04
COP		2,75	2,65	2,45	2,30
SCOP (Zona temperata)		3,21	3,22	3,14	3,14
Efficienza energetica stagionale	%	125	126	123	123
Classe energetica		A++	A++	A+	A+
DATI PRESTAZIONALI IN RAFFREDDAMENTO					
Prestazioni in raffreddamento (A35°C; W7°C)					
Capacità nominale	kW	17,00	21,00	26,00	29,50
Potenza assorbita	kW	5,57	7,12	9,63	11,57
EER		3,05	2,95	2,70	2,55
SEER		4,70	4,70	4,66	4,49
Efficienza energetica stagionale	%	185	185	183	177
Prestazioni in raffreddamento (A35°C; W18°C)					
Capacità nominale	kW	18,50	23,00	27,00	31,00
Potenza assorbita	kW	3,89	5,00	6,28	7,75
EER		4,75	4,60	4,30	4,00
CARATTERISTICHE ELETTRICHE					
Alimentazione elettrica	V/ph/Hz	400/3/50	400/3/50	400/3/50	400/3/50
Potenza assorbita massima totale (1)	kW	10,60	12,50	13,80	14,50
Corrente assorbita massima totale (2)	A	16,80	19,60	21,60	22,80
COMPRESSORE					
Compressore	Tipo/ marca	Twin Rotary/ Mitsubishi	Twin Rotary/ Mitsubishi	Twin Rotary/ Mitsubishi	Twin Rotary/ Mitsubishi
Regolazione	Tipo	Modulante inverter	Modulante inverter	Modulante inverter	Modulante inverter
Parzializzazione minima	%	24	24	24	24
Refrigerante	Tipo	R32	R32	R32	R32
GWP	CO ₂ equiv. In t/kg	675	675	675	675
Carica refrigerante	kg	5,00	5,00	5,00	5,00
Carica dell'apparecchiatura	CO ₂ equiv. In t	3,38	3,38	3,38	3,38
Numero di circuiti	n.	1	1	1	1
Apparecchiatura ermeticamente sigillata (Reg UE 517_2014)	si/no	si	si	si	si

Descrizione prodotto

Descrizione	Unità	Hydro Unit M			
		018T	022T	026T	030T
VENTILATORE					
Ventilatore	Tipo	Assiale	Assiale	Assiale	Assiale
Quantità	n.	2	2	2	2
Portata aria massima	m ³ /h	10650	10650	11200	11200
SCAMBIATORE LATO SORGENTE					
Scambiatore lato sorgente	Tipo	Tubi in rame con scanalatura, alette in alluminio idrofilico con trattamento anticorrosione	Tubi in rame con scanalatura, alette in alluminio idrofilico con trattamento anticorrosione	Tubi in rame con scanalatura, alette in alluminio idrofilico con trattamento anticorrosione	Tubi in rame con scanalatura, alette in alluminio idrofilico con trattamento anticorrosione
POMPA DI CIRCOLAZIONE					
Pompa di circolazione	Tipo	Centrifuga a 3 velocità	Centrifuga a 3 velocità	Centrifuga a 3 velocità	Centrifuga a 3 velocità
Portata nominale	m ³ /h	3,10	3,79	4,48	5,19
Pressione massima di funzionamento	bar	3	3	3	3
Potenza assorbita massima	kW	0,262	0,262	0,262	0,262
Corrente assorbita massima	A	1,20	1,20	1,20	1,20
Volume vaso di espansione	l	8,00	8,00	8,00	8,00
SCAMBIATORE LATO IMPIANTO					
Scambiatore lato impianto	Tipo	A piastre AISI316	A piastre AISI316	A piastre AISI316	A piastre AISI316
Contenuto acqua	l	3,5	3,5	3,5	3,5
DATI SONORI					
Potenza sonora (3)	dB(A)	71	73	75	77
Pressione sonora a 1 mt (4)	dB(A)	57,6	59,8	61,5	63,5
PESO					
Peso netto	kg	177	177	177	177

Le prestazioni sono conformi alle norme UNI EN 14511 e UNI EN 14825. Dati prestazionali certificati HP Keymark.

(1) Potenza assorbita dai compressori e dai ventilatori e circolatore alle condizioni di funzionamento limite con tensione di alimentazione nominale.

(2) Corrente operativa massima dell'unità con tensione di alimentazione nominale.

(3) Valori dichiarati di emissione sonora, in conformità alla norma EN 12102-1.

(4) Misurato in camera semi-anecoica ad una distanza di 1 mt fronte unità e ad un'altezza dal pavimento pari a (1+H)/2 dove H è l'altezza dell'unità espressa in mt, in conformità alla norma EN 12102-1.

Descrizione prodotto

Tabella dati tecnici regolamenti ErP

Parametro	Unità	Hydro Unit M			
		018T	022T	026T	030T
Zona temperata - Bassa temperatura (30/35°C) Reg. UE 811_2013					
Efficienza energetica stagionale	%	181	178	177	165
SCOP		4,60	4,53	4,50	4,19
Prated	kW	17,99	22,31	25,04	29,18
Classe energetica		A+++	A+++	A+++	A++
Potenza sonora	dB(A)	71	73	75	77
Zona temperata - Media temperatura (47/55°C) Reg. UE 811_2013					
Efficienza energetica stagionale	%	125	126	123	123
SCOP		3,21	3,22	3,14	3,14
Prated	kW	17,67	22,43	26,15	29,69
Classe energetica		A++	A++	A+	A+

Le prestazioni sono conformi alle norme UNI EN 14511 e UNI EN 14825.

Descrizione prodotto

Prestazioni secondo norme EN 14511 e EN 14825

HYDRO UNIT M 018T - RISCALDAMENTO

Temperatura di mandata	Prestazioni a pieno carico					
	35°C		45°C		55°C	
Temperatura esterna	Capacità nominale (kW)	COP	Capacità nominale (kW)	COP	Capacità nominale (kW)	COP
-7	19,91	2,37	16,16	1,98	10,08	1,18
2	20,23	3,16	19,97	2,64	17,74	2,15
7	18,00	4,70	18,00	3,50	18,00	2,75
12	21,22	4,17	19,34	3,60	18,57	2,90
15	22,08	4,32	20,89	3,89	19,18	3,22
20	23,78	4,46	21,28	4,08	20,38	3,44
35	12,48	6,58	11,91	5,24	11,13	3,81
Prestazioni a carico parziale						
Tbival (-7°C)	A	B	C	D	-	-
Temperatura esterna (°C)	-7	2	7	12	-	-
PLR - Fattore di carico climatico	0,88	0,54	0,35	0,15	-	-
DC - Potenza a pieno carico	19,91	20,23	18,00	21,22	-	-
COP ¹ a pieno carico	2,37	3,16	4,70	4,17	-	-
COP a carico parziale	2,79	3,96	4,39	3,69	-	-
CR - Fattore di carico	1,00	0,48	0,35	0,13	-	-
f COP - Fattore correttivo	1,00	1,25	0,93	0,88	-	-

NOTA: Le prestazioni a carico parziale sono riferite ad una temperatura acqua in uscita di 35 °C.

HYDRO UNIT M 018T - RAFFRESCAMENTO

	Fattore di carico	Temperatura esterna (°C)	EER
EER1	100%	35	3,05
EER2	75%	30	4,13
EER3	50%	25	5,59
EER4	25%	20	5,55

HYDRO UNIT M 022T - RISCALDAMENTO

Temperatura di mandata	Prestazioni a pieno carico					
	35°C		45°C		55°C	
Temperatura esterna	Capacità nominale (kW)	COP	Capacità nominale (kW)	COP	Capacità nominale (kW)	COP
-7	21,28	2,44	19,82	2,03	12,55	1,25
2	23,24	3,02	23,02	2,51	21,04	2,12
7	22,00	4,40	22,00	3,40	22,00	2,65
12	25,95	3,99	24,15	3,37	22,99	2,822
15	28,05	4,13	26,31	3,56	24,59	3,11
20	27,75	4,33	25,97	3,77	23,95	3,30
35	12,46	6,48	11,88	5,17	11,20	3,81
Prestazioni a carico parziale						
Tbival (-7°C)	A	B	C	D	-	-
Temperatura esterna (°C)	-7	2	7	12	-	-
PLR - Fattore di carico climatico	0,88	0,54	0,35	0,15	-	-
DC - Potenza a pieno carico	21,28	23,24	22,00	25,95	-	-
COP ¹ a pieno carico	2,44	3,02	4,40	3,99	-	-
COP a carico parziale	2,68	3,80	4,61	3,81	-	-
CR - Fattore di carico	1,00	0,52	0,35	0,13	-	-
f COP - Fattore correttivo	1,10	1,26	1,05	0,95	-	-

NOTA: Le prestazioni a carico parziale sono riferite ad una temperatura acqua in uscita di 35 °C.

HYDRO UNIT M 022T - RAFFRESCAMENTO

	Fattore di carico	Temperatura esterna (°C)	EER
EER1	100%	35	2,95
EER2	75%	30	3,95
EER3	50%	25	5,37
EER4	25%	20	6,19

Descrizione prodotto

HYDRO UNIT M 026T - RISCALDAMENTO

Temperatura di mandata	Prestazioni a pieno carico					
	35°C		45°C		55°C	
Temperatura esterna	Capacità nominale (kW)	COP	Capacità nominale (kW)	COP	Capacità nominale (kW)	COP
-7	23,46	2,52	21,45	2,08	15,28	1,31
2	25,44	2,90	26,17	2,40	23,10	2,09
7	26,00	4,08	26,00	3,10	26,00	2,45
12	29,34	3,82	28,67	3,17	26,05	2,75
15	30,79	3,95	30,62	3,30	26,56	3,00
20	32,48	4,21	30,13	3,53	26,78	3,18
35	12,43	6,38	11,85	5,10	11,26	3,81
Prestazioni a carico parziale						
Tbival (-7°C)	A	B	C	D	-	-
Temperatura esterna (°C)	-7	2	7	12	-	-
PLR - Fattore di carico climatico	0,88	0,54	0,35	0,15	-	-
DC - Potenza a pieno carico	23,46	25,44	26,00	29,34	-	-
COP ¹ a pieno carico	2,52	2,90	4,08	3,82	-	-
COP a carico parziale	2,52	3,83	4,78	3,98	-	-
CR - Fattore di carico	1,00	0,53	0,34	0,13	-	-
f COP - Fattore correttivo	1,00	1,32	1,17	1,04	-	-

NOTA: Le prestazioni a carico parziale sono riferite ad una temperatura acqua in uscita di 35 °C.

HYDRO UNIT M 026T - RAFFRESCAMENTO

	Fattore di carico	Temperatura esterna (°C)	EER
EER1	100%	35	2,70
EER2	75%	30	3,79
EER3	50%	25	5,19
EER4	25%	20	6,84

HYDRO UNIT M 030T - RISCALDAMENTO

Temperatura di mandata	Prestazioni a pieno carico					
	35°C		45°C		55°C	
Temperatura esterna	Capacità nominale (kW)	COP	Capacità nominale (kW)	COP	Capacità nominale (kW)	COP
-7	24,85	2,54	25,43	2,13	19,93	1,56
2	26,02	2,86	28,19	2,29	24,65	1,97
7	30,10	3,91	30,00	2,90	30,00	2,30
12	31,14	3,67	33,35	3,01	31,14	2,68
15	32,70	3,79	36,01	3,09	32,59	2,90
20	32,70	4,08	35,34	3,33	32,48	3,06
35	12,41	6,29	11,82	5,03	11,33	3,80
Prestazioni a carico parziale						
Tbival (-7°C)	A	B	C	D	-	-
Temperatura esterna (°C)	-7	2	7	12	-	-
PLR - Fattore di carico climatico	0,88	0,54	0,35	0,15	-	-
DC - Potenza a pieno carico	24,85	26,02	30,10	31,14	-	-
COP ¹ a pieno carico	2,54	2,86	3,91	3,67	-	-
COP a carico parziale	2,49	3,59	4,68	4,18	-	-
CR - Fattore di carico	1,00	0,61	0,34	0,14	-	-
f COP - Fattore correttivo	1,00	1,25	1,20	1,14	-	-

NOTA: Le prestazioni a carico parziale sono riferite ad una temperatura acqua in uscita di 35 °C.

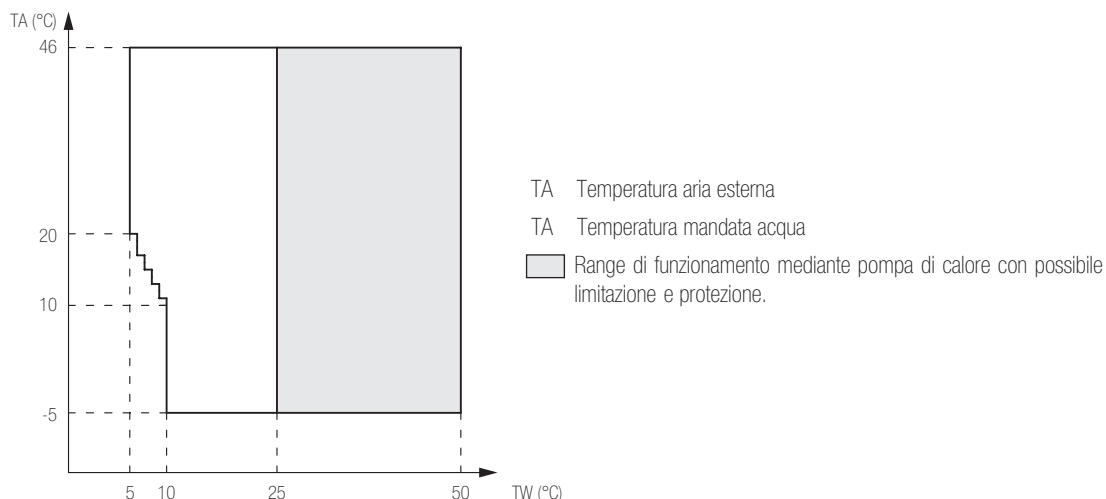
HYDRO UNIT M 030T - RAFFRESCAMENTO

	Fattore di carico	Temperatura esterna (°C)	EER
EER1	100%	35	2,55
EER2	75%	30	3,62
EER3	50%	25	5,06
EER4	25%	20	6,75

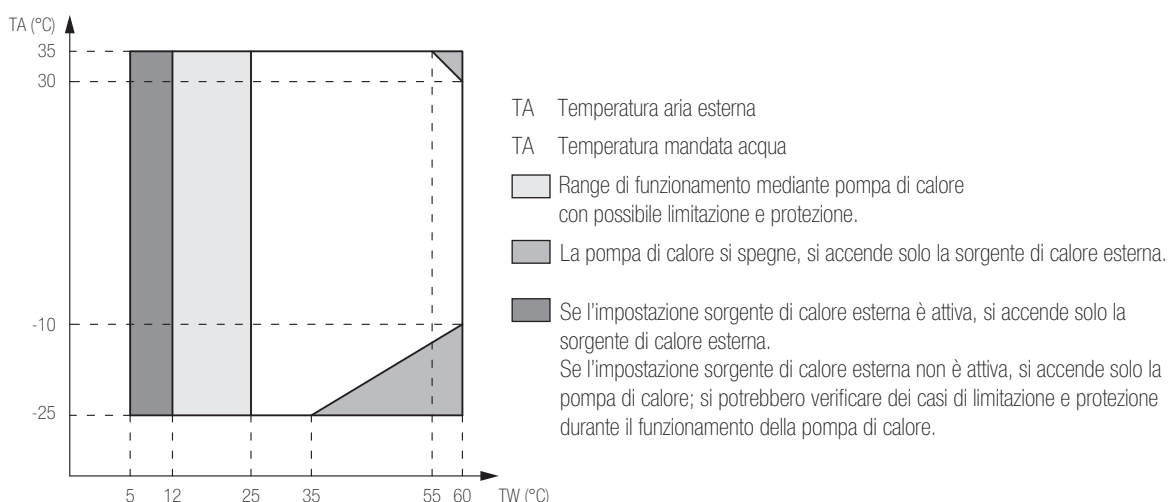
Descrizione prodotto

Limiti di funzionamento

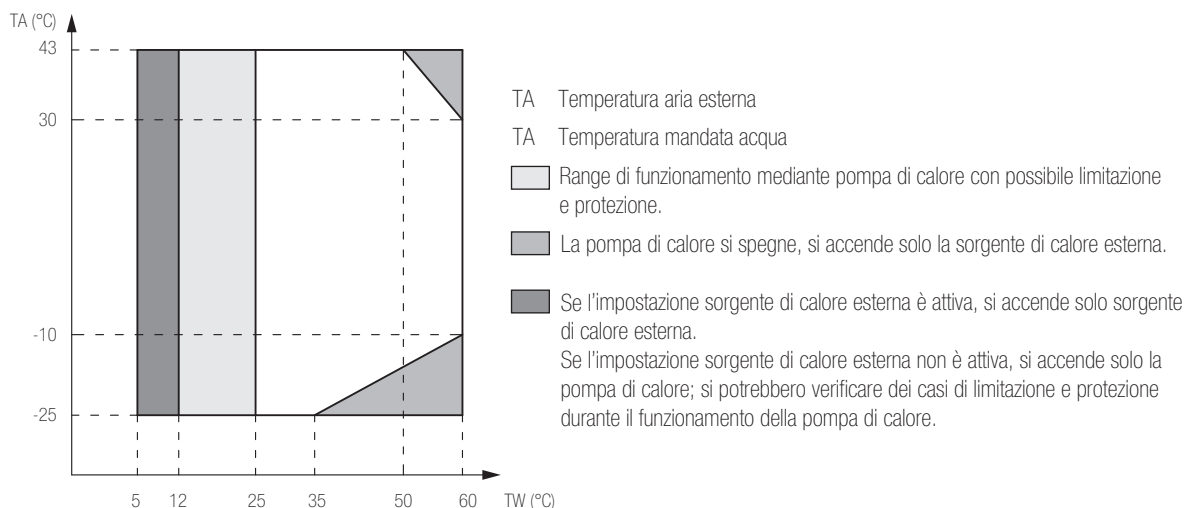
MODALITÀ RAFFRESCAMENTO



MODALITÀ RISCALDAMENTO



MODALITÀ ACS

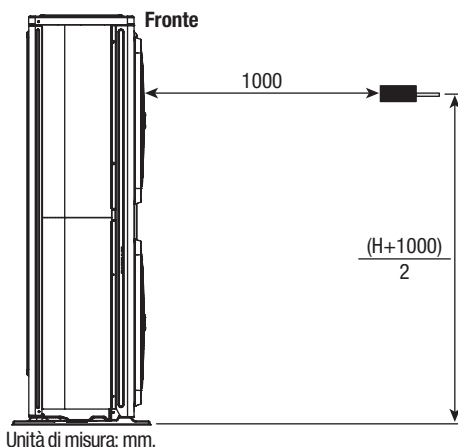


Descrizione prodotto

Livelli di pressione sonora

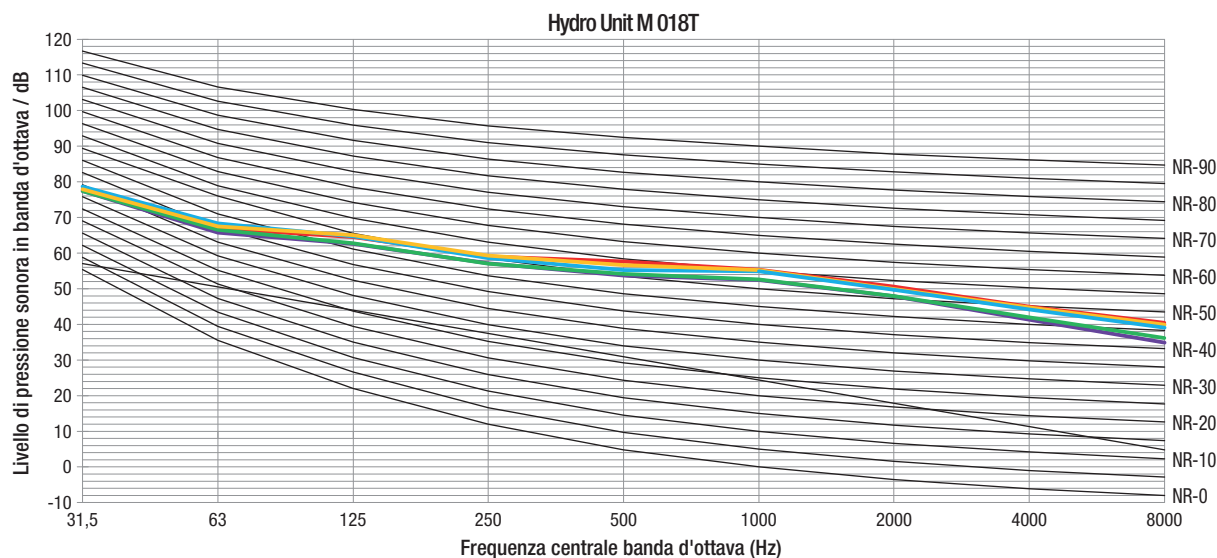
Modello	Hydro Unit M				
	UM	018T	022T	026T	030T
Pressione sonora (1)	dB (2)	57,6	59,8	61,5	63,5

- (1) Il livello di pressione sonora è misurato in una posizione 1 m davanti all'unità e $(1+H)/2$ m (dove H è l'altezza dell'unità) sopra il pavimento in una camera semi-anecoica. Durante il funzionamento in loco, i livelli di pressione sonora possono essere più elevati a causa del rumore ambientale.
- (2) dB è il valore massimo testato nelle seguenti condizioni:
 Temperatura aria esterna 7°C DB, 85% U.R.; EWT 30°C, LWT 35°C. Frequenza compressore variabile.
 Temperatura aria esterna 7°C DB, 85% U.R.; EWT 47°C, LWT 55°C. Frequenza compressore variabile.

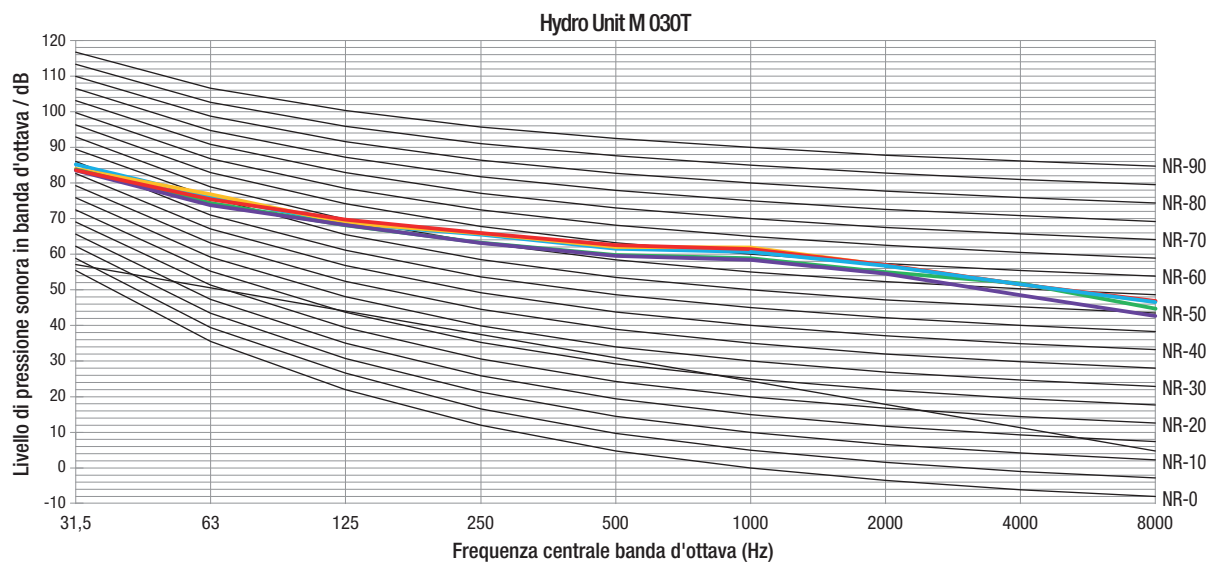
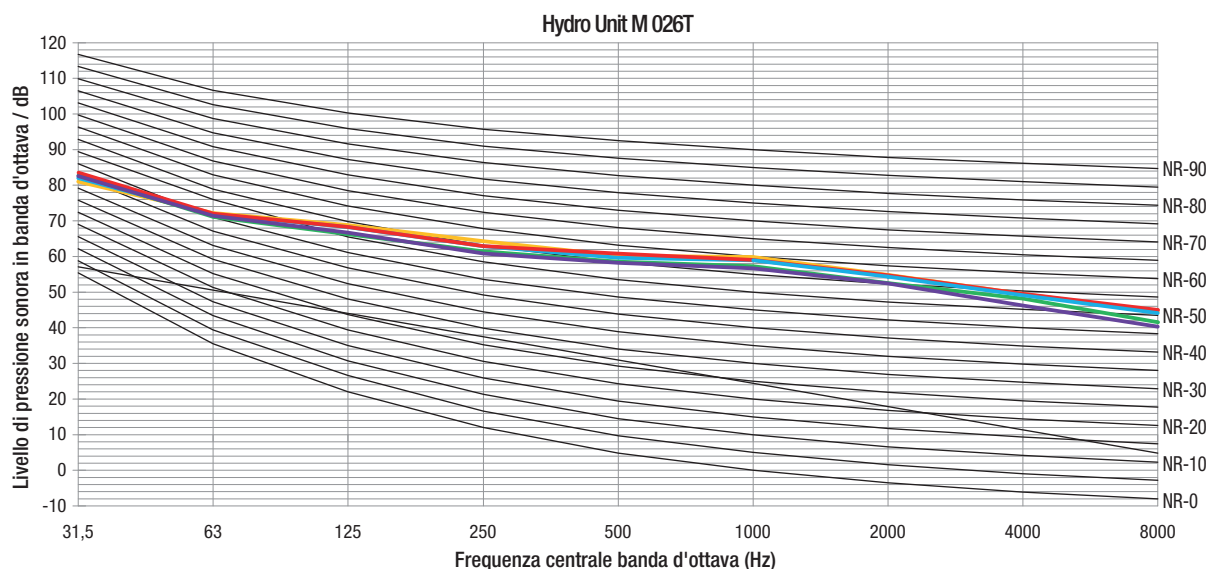
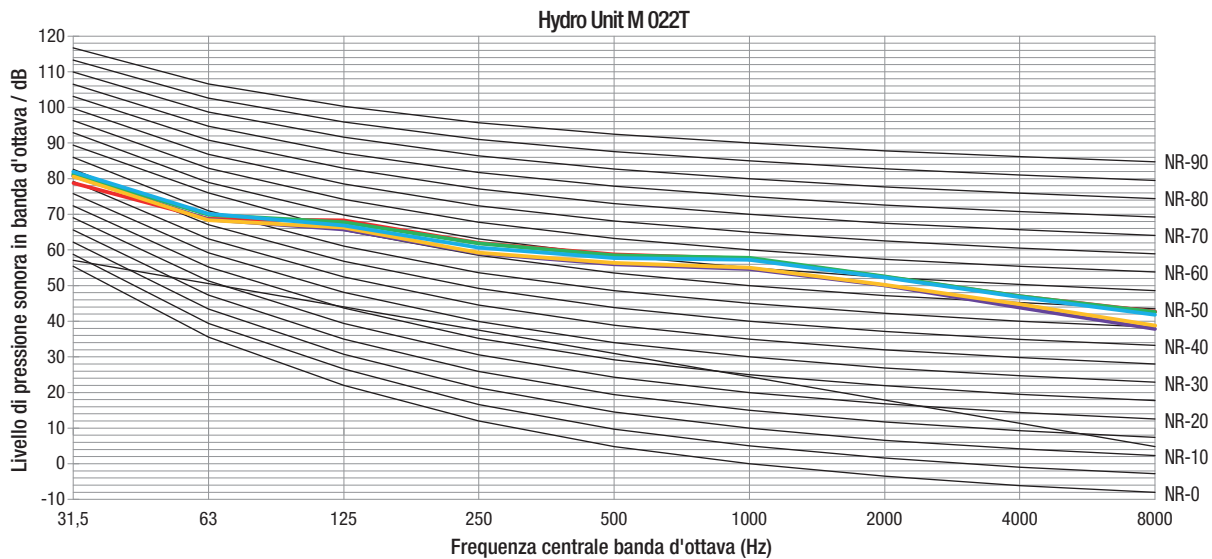


Curve pressione sonora

- Raffreddamento a frequenza nominale**
 Temperatura aria esterna 35°C bulbo secco - Temperatura ingresso acqua 12°C - Temperatura uscita acqua 7°C.
- Raffreddamento a frequenza nominale**
 Temperatura aria esterna 35°C bulbo secco - Temperatura ingresso acqua 23°C - Temperatura uscita acqua 18°C.
- Riscaldamento a frequenza nominale**
 Temperatura aria esterna 7°C bulbo secco - Umidità relativa 85% - Temperatura ingresso acqua 30°C - Temperatura uscita acqua 35°C.
- Riscaldamento a frequenza nominale**
 Temperatura aria esterna 7°C bulbo secco - Umidità relativa 85% - Temperatura ingresso acqua 40°C - Temperatura uscita acqua 45°C.
- Riscaldamento a frequenza nominale**
 Temperatura aria esterna 7°C bulbo secco - Umidità relativa 85% - Temperatura ingresso acqua 47°C - Temperatura uscita acqua 55°C.

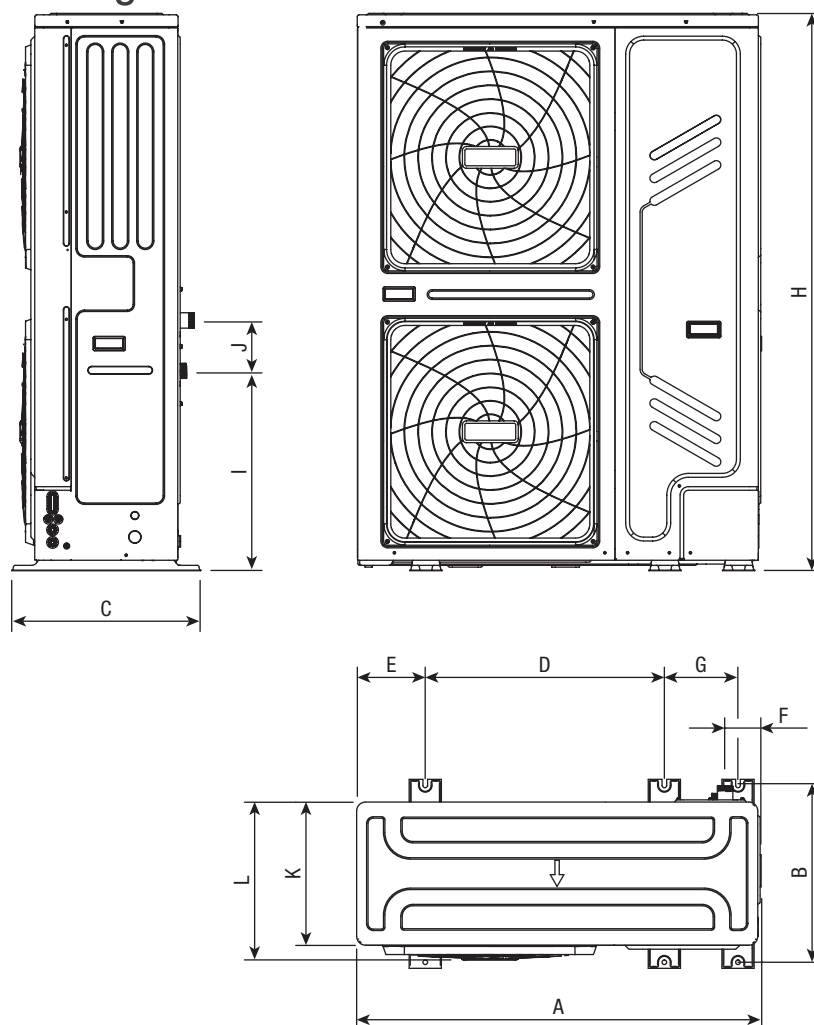


Descrizione prodotto



Dimensioni e schemi

Dimensioni di ingombro

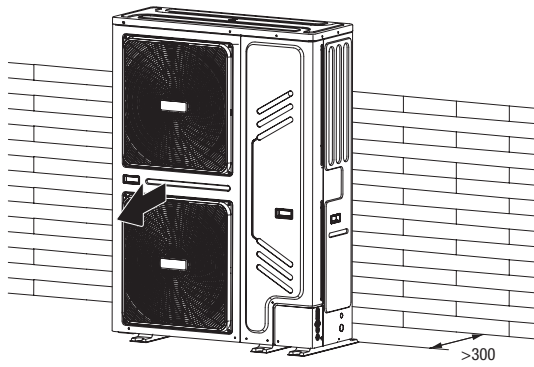


A	mm	1129
B	mm	494
C	mm	528
D	mm	668
E	mm	192
F	mm	98
G	mm	206
H	mm	1558
I	mm	558
J	mm	143
K	mm	400
L	mm	440

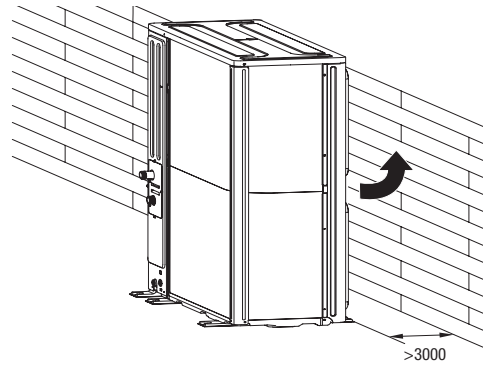
Dimensioni e schemi

Luogo di installazione

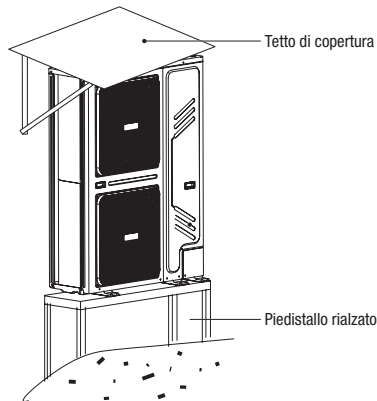
In condizioni normali



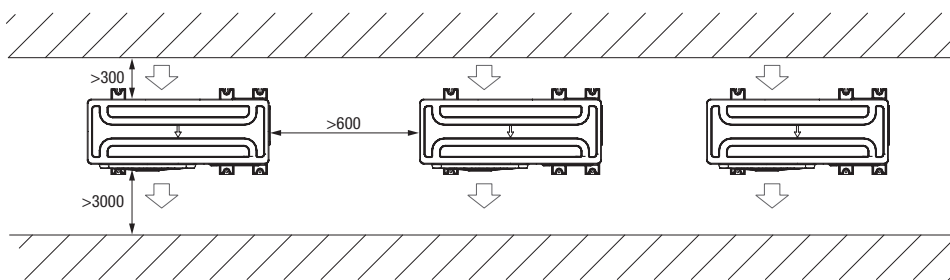
In condizioni di vento forte



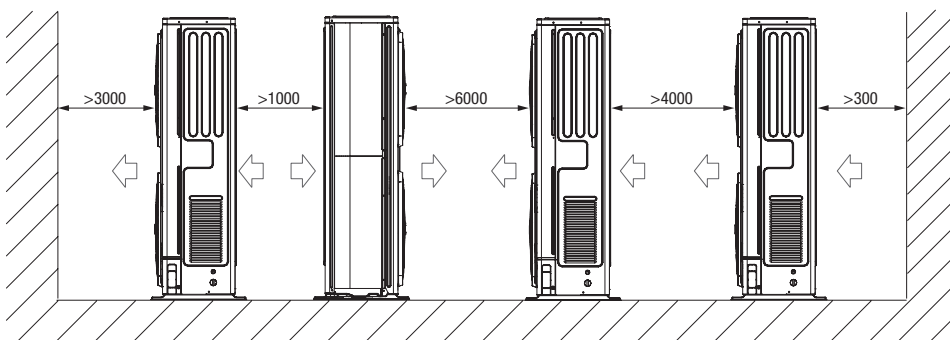
In condizioni di clima freddo



Nel caso di installazione in parallelo su una fila

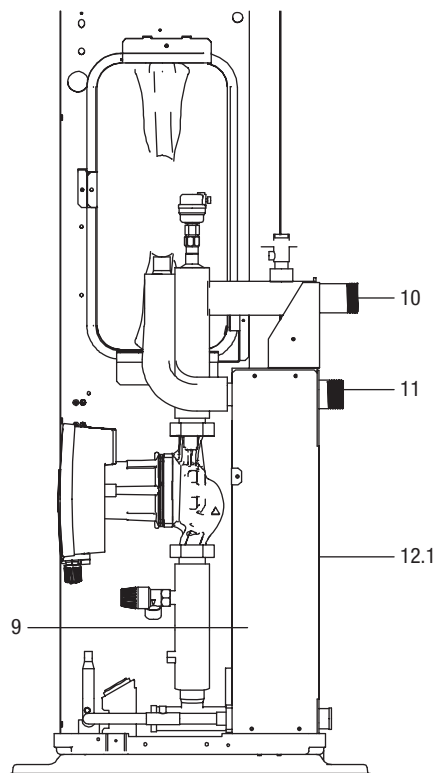
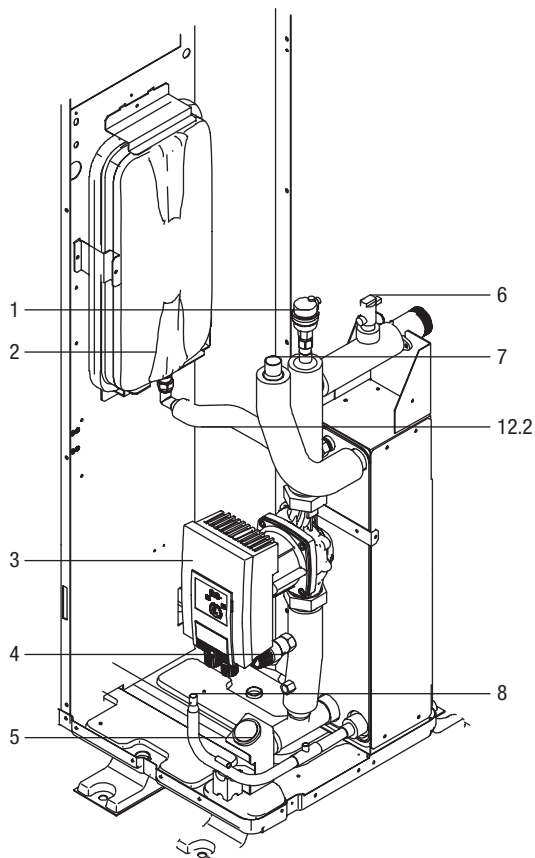


Nel caso di installazione in parallelo su più file



Dimensioni e schemi

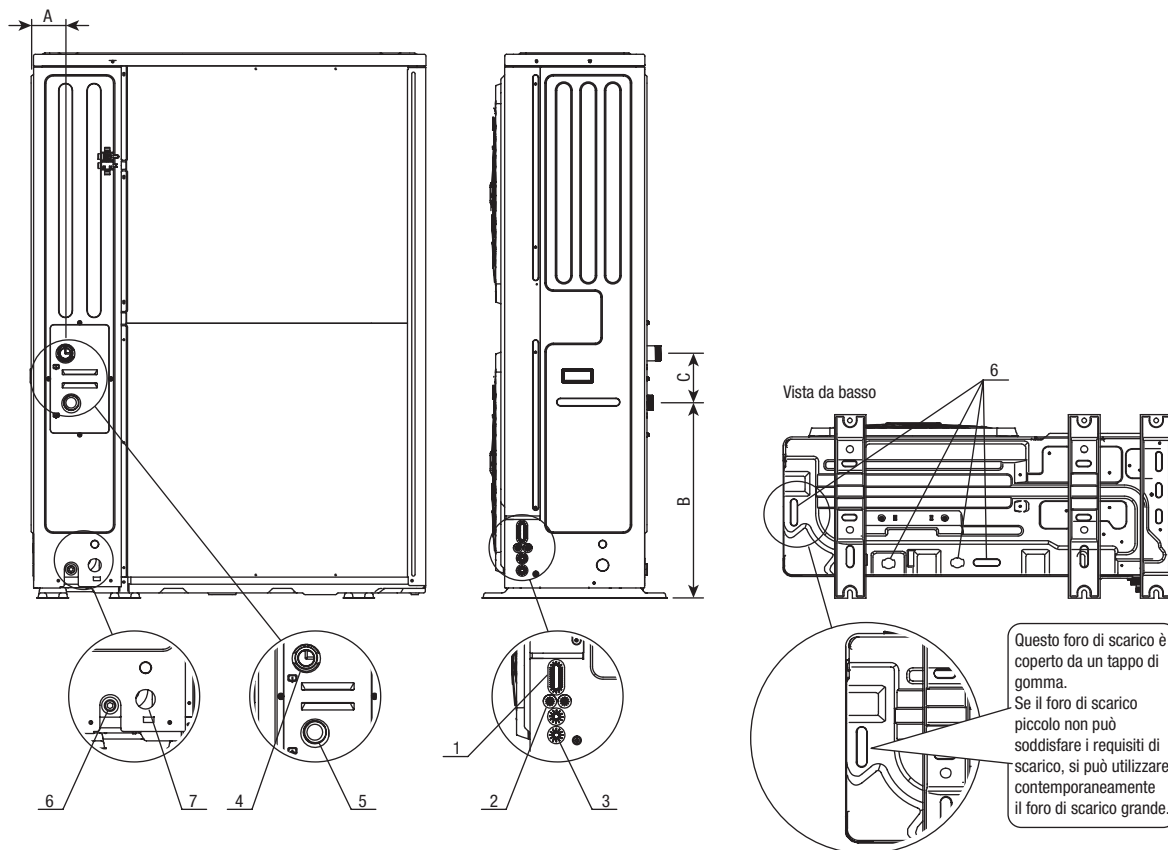
Modulo idronico



Unità di montaggio	Spiegazione
1 Valvola di spurgo dell'aria	L'aria rimanente nel circuito dell'acqua verrà automaticamente rimossa dal circuito dell'acqua
2 Vaso di espansione	Bilancia la pressione del sistema idrico (volume del vaso d'espansione: 8 l)
3 Pompa di circolazione	Fa circolare l'acqua nel circuito dell'acqua
4 Valvola di sovrappressione	Previene l'eccessiva pressione dell'acqua aprendosi a 3 bar e scaricando l'acqua dal circuito dell'acqua
5 Manometro	Fornisce la lettura della pressione del circuito dell'acqua
6 Flussostato	Rileva la portata d'acqua per proteggere il compressore e la pompa dell'acqua in caso di flusso d'acqua insufficiente
7 Collegamento del gas refrigerante	/
8 Collegamento del liquido refrigerante	/
9 Scambiatore di calore a piastre	Trasferire il calore dal refrigerante all'acqua
10 Connessione uscita acqua	/
11 Connessione ingresso acqua	/
12.1 Nastro riscaldante elettrico	Per lo scambiatore di calore a piastre riscaldanti
12.2 Nastro riscaldante elettrico	Per il tubo di collegamento del riscaldamento del vaso d'espansione

Dimensioni e schemi

Collegamenti idraulici



Modello	UM	Hydro Unit M 018T - 030T
1 Foro per filo ad alta tensione	Ø mm	25
2 Foro per filo a bassa tensione	Ø mm	15
3 Foro del cavo di alta tensione o bassa tensione	Ø mm	15
4 Uscita dell'acqua	Ø	1 1/4"
5 Ingresso acqua	Ø	1 1/4"
6 Attacco portagomma di scarico condensa (a corredo)	Ø mm	35
7 Foro per tubo scarico valvola di sicurezza	Ø mm	15
A	mm	98
B	mm	558
C	mm	143

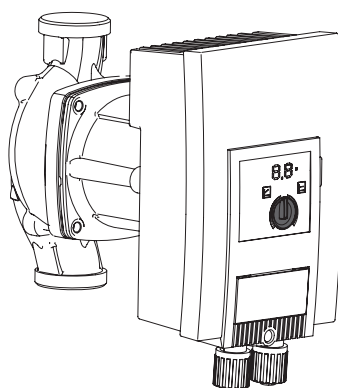
Dimensioni e schemi

Diagrammi portata-prevalenza-perdite di carico

La velocità della pompa può essere selezionata regolando la manopola rossa sulla pompa. Il punto indicato dalla tacca indica la velocità della pompa.

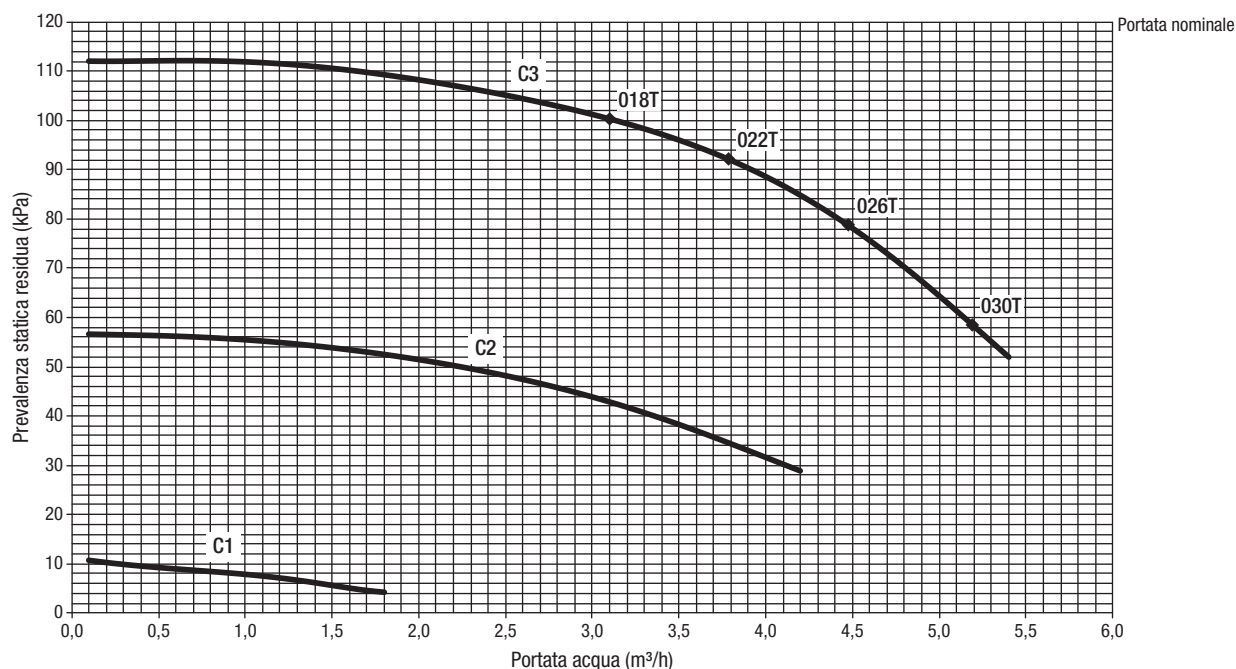
L'impostazione predefinita è la velocità massima (C3). Se il flusso d'acqua nel sistema è troppo elevato, la velocità può essere impostata su bassa (C1).

La funzione di pressione statica esterna disponibile per il flusso dell'acqua è indicata nel grafico sottostante.



Modello	UM	018T	022T	026T	030T
Prevalenza utile pompa (A7; W35) (1)	kPa	100	92	78	58
Portata acqua minima	m ³ /h	1,62	1,62	1,62	1,62
Portata acqua massima	m ³ /h	3,90	4,70	5,00	5,40

(1) Temperatura aria esterna 7°C BS, 6°C BU; ingresso/uscita acqua 30/35°C.



Dimensioni e schemi

L'acqua negli impianti di riscaldamento

Caratteristiche chimico-fisiche

Le caratteristiche chimico-fisiche dell'acqua devono rispettare la norma europea EN 14868 e le tabelle sotto riportate:

Valori di riferimento acqua impianto		
pH	-	7 ÷ 8
Conducibilità elettrica	µS/cm	10 ÷ 600
Ioni cloro	mg/l	< di 10
Ioni acido solforico	mg/l	< di 30
Ferro totale	mg/l	< di 5
Alcalinità M	mg/l	< di 100
Durezza totale	mmol/l	1 ÷ 2,5
Ioni zolfo	-	nessuno
Ioni ammoniacali	-	nessuno
Ioni silicio	mg/l	< di 1

Acque di pozzo o falda non provenienti da acquedotto vanno sempre analizzate attentamente e in caso condizionate con opportuni sistemi di trattamento.

Se la durezza dell'acqua di partenza supera il valore indicato in tabella si deve utilizzare un impianto di addolcimento dell'acqua.

Un eccessivo addolcimento dell'acqua (durezza totale < 1,5 mmol/l) potrebbe generare fenomeni corrosivi a contatto con elementi metallici (tubazioni o parti della caldaia). Contenere inoltre il valore della conducibilità entro 600 µS/cm.

Verificare la concentrazione di cloruri in uscita dopo la rigenerazione delle resine.

È vietato introdurre acidi all'interno del circuito di lavaggio.

È vietato rabboccare costantemente o frequentemente l'impianto, perché questo può danneggiare lo scambiatore di calore dell'apparecchio.

Contenuto e portata d'acqua impianto

Le pompe di calore necessitano di impiantistiche che garantiscano una portata di fluido costante all'apparecchio, entro valori minimi e massimi e con volumi sufficienti ad evitare scompensi ai circuiti frigoriferi ed a garantire il corretto grado di comfort.

Contenuto d'acqua impianto

Per il corretto funzionamento dell'apparecchio deve essere garantito un volume minimo di acqua nel circuito primario dell'impianto.

Il volume minimo è necessario per prevenire rischi di formazione di ghiaccio durante le operazioni di sbrinamento o la continua modulazione della frequenza del compressore.

Inoltre consente i seguenti vantaggi:

- Minore usura dell'apparecchio.
- Aumento del rendimento del sistema.
- Migliore stabilità e precisione della temperatura.

Modello	UM	018T	022T	026T	030T
Contenuto minimo acqua impianto (1) (2)	l	40	40	40	40

(1) Escluso il volume d'acqua interno dell'unità.

(2) Nel caso di installazione in cascata, il volume minimo dovrà essere \geq di 40 l*n dove n è il numero di unità collegate.

Dimensioni e schemi

Collegamenti elettrici

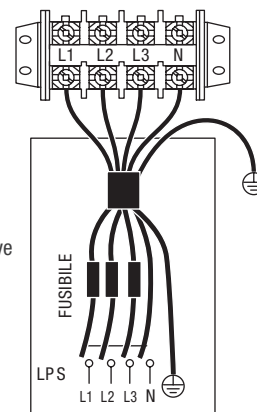
Specifiche dei componenti di cablaggio standard

Pannello 1: scomparto del compressore e componenti elettriche: XT1.

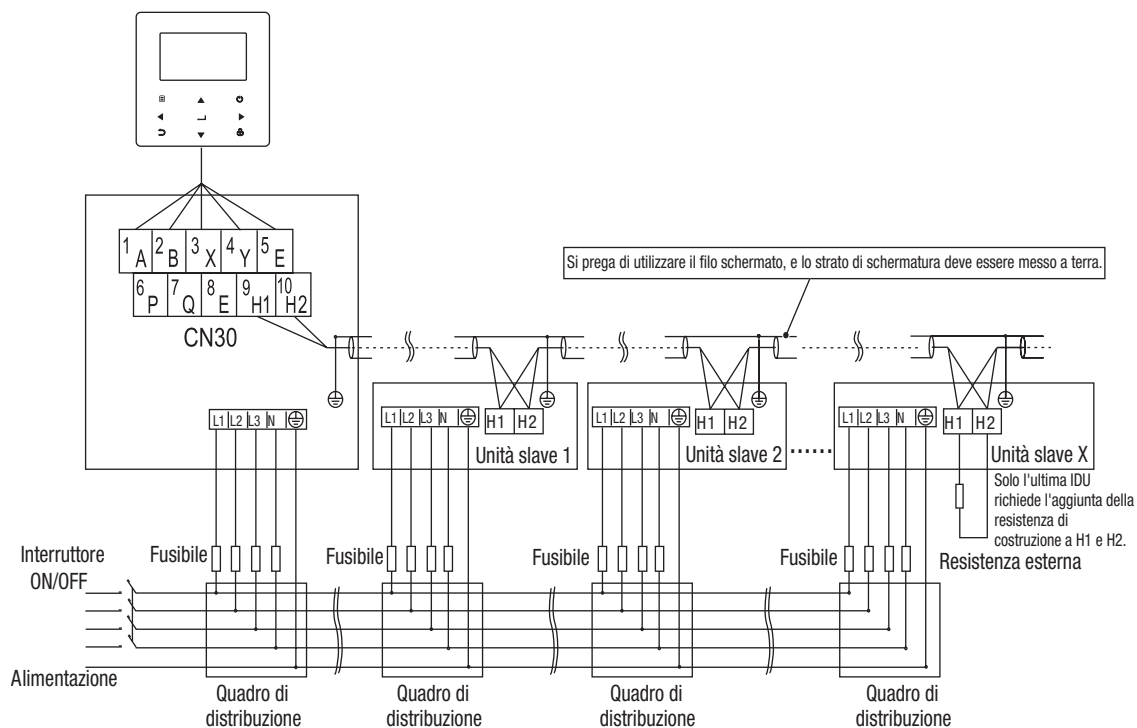
Alimentazione elettrica dell'unità esterna (1)					
Modello	UM	018T	022T	026T	030T
Protezione da sovracorrente massima (MOP)	A	18	21	24	28
Dimensione di cablaggio	mm ²	6	6	6	6

(1) I valori dichiarati sono valori massimi (cfr. dati elettrici per i valori esatti). L'interruttore differenziale di terra predefinito deve essere un interruttore ad alta velocità di 30 mA (<0,1 s).

- Effettuare i collegamenti elettrici utilizzando il connettore desiderato come indicato nel disegno di dettaglio
- Una volta effettuati i collegamenti elettrici inserire correttamente il connettore nella sua controparte.
- Si consiglia di utilizzare conduttori di sezione non superiore a 0,5 mm².
- In caso di collegamento TA o TBT rimuovere i relativi ponticelli presenti in morsetteria.



Collegamento per il sistema in parallelo (cascata)



La funzione parallela del sistema supporta al massimo 6 macchine.

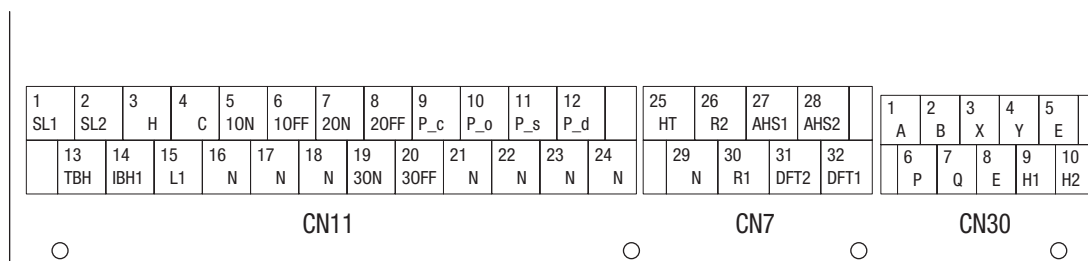
Per garantire il successo dell'indirizzamento automatico, tutte le macchine devono essere collegate alla stessa alimentazione e alimentate in modo uniforme.

Solo l'unità Master può collegare il controller, e si deve mettere l'SW9 su "on" dell'unità Master; l'unità slave non può collegare il controller. Si prega di utilizzare il filo schermato, e lo strato di schermatura deve essere messo a terra.

Dimensioni e schemi

Collegamento per altre componenti

Per i dettagli sui collegamenti elettrici fare riferimento al manuale installatore del prodotto.



	CODICE	STAMPA	COLLEGAMENTO A
CN11	1	1 SL1	Segnale di ingresso dell'energia solare
		2 SL2	
		3 H	
	2	4 C	Ingresso termostato ambiente (Alta tensione)
		15 L1	
		5 10N	
	3	6 10FF	SV1 (valvola a 3 vie)
		16 N	
		7 20N	
	4	8 20FF	SV2 (valvola a 3 vie)
		17 N	
	9 P_c		
	21 N	Pompa c (pompa zona 2)	
	10 P_o		
	22 N	Pompa di circolazione esterna pompa / zona 1	
	11 P_s		
	23 N	Pompa a energia solare	
	12 P_d		
	24 N	Pompa tubo ACS	
	13 TBH		
	16 N	Riscaldatore del booster del serbatoio	
	14 IBH1		
	17 N	Riscaldatore di backup interno 1	
	18 N		
	19 30N		
	20 30FF	SV3 (valvola a 3 vie)	

	CODICE	STAMPA	COLLEGAMENTO A	
CN7	1	26 R2	Funzionamento del compressore	
		30 R1		
		31 DFT2	Funzionamento dello sbrinamento	
		32 DFT1		
	2	25 HT	Resistenza riscaldante anticongelamento (esterno)	
	29 N			
	3	27 AHS1	Fonte di riscaldamento aggiuntiva	
		28 AHS2		
CN30		1 A		
		2 B		
		3 X	Controller cablato	
		4 Y		
		5 E		
		2	6 P	Unità esterna
			7 Q	
			8 E	
		3	9 H1	Unità connesse in cascata
			10 H2	

La porta fornisce il segnale di controllo al carico.

Due tipi di porte di segnale di controllo:

Tipo 1: Contatto pulito senza tensione.

Tipo 2: La porta fornisce il segnale con tensione 220V. Se la corrente di carico è <0,2A, il carico può collegarsi direttamente alla porta. Se la corrente del carico è ≥0,2A, è necessario collegare il contattore CA per il carico.

Pannello di comando

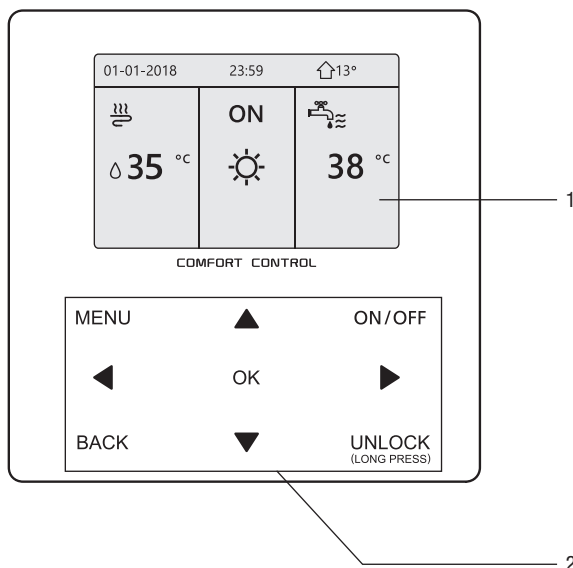
Il pannello di comando è l'interfaccia per l'Installatore e per l'Utente per effettuare tutte le operazioni di impostazione dei parametri di funzionamento e visualizzazione dello stato dei componenti presenti nell'apparecchio.

In base alle temperature rilevate dalle sonde presenti nell'apparecchio e da quelle eventualmente installate nel bollitore acqua calda sanitaria, in ambiente e all'esterno, l'elettronica modula il funzionamento dell'apparecchio e nel display è possibile visualizzare la condizione di funzionamento.

Attraverso il pannello è possibile impostare la temperatura richiesta per l'impianto e per l'acqua calda sanitaria.

Hydro Unit M T può essere comandata attraverso:

- Pannello di comando
- Consensi esterni
- Modbus RTU



Tasto	Descrizione
MENU	Andare alla struttura menu (sulla home page).
◀▶▼▲	Spostare il cursore sul display. Spostarsi nella struttura menu. Regolare le impostazioni.
ON/OFF	Attivare/disattivare il funzionamento riscaldamento/ raffreddamento degli ambienti o la modalità DHW. Attivare o disattivare le funzioni nella struttura del menu.
BACK	Tornare al livello superiore.
UNLOCK	Tenere premuto per sbloccare/bloccare il controller. Sbloccare/bloccare alcune funzioni come "Regolazione della temperatura ACS".
OK	Andare alla fase successiva quando si imposta una programmazione nella struttura dei menu. Confermare una selezione per accedere a un sottomenu nella struttura dei menu

Guida al capitolato

HYDRO UNIT M T

Pompa di calore aria-acqua monoblocco da esterno, trifase, con controllo DC-Inverter e compressore Mitsubishi Twin Rotary per tutte le taglie per garantire il maggior bilanciamento dinamico e ridurre le vibrazioni, a modulazione continua da circa il 40% al 120%, progettata per funzionare con gas refrigerante R32.

Visto gli estesi limiti di funzionamento è ideale per la realizzazione di tutte le tipologie di impianto siano esse ibride o monovalenti. In riscaldamento infatti può erogare acqua a 60°C fino a -10°C esterni, in raffreddamento acqua a 7°C fino a 46°C esterni e può produrre acqua calda sanitaria, mediante bollitori a serpentini fissi o preparatori istantanei, in quanto riesce a erogare acqua in mandata a 50°C fino a 43°C esterni.

Performance ai massimi livelli. Fino ad A+++ per le basse temperature e A++ per le medie temperature nella zona temperata secondo EN 14825_2016. Tutte le performance sono state certificate HP Keymark, MCS.

Costruita nel rispetto delle normative Europee di Ecodesign che fissa i requisiti richiesti dalla normativa ERP (Energy related Products) per migliorare l'efficienza energetica.



Caratteristiche

- Hydro Unit M 018T-030T offre un elevatissimo indice di efficienza energetica, sia in modalità riscaldamento che in modalità refrigerazione, garantendo così significativi risparmi energetici. Le batterie, di grandi dimensioni ed altamente efficienti, unitamente ai circuiti ottimizzati garantiscono performance che soddisfino i requisiti europei in merito alle detrazioni fiscali. L'efficienza in condizioni di carico parziale (efficienza energetica stagionale) raggiunge i migliori livelli di questo settore industriale.
- Comfort per tutto l'anno: la tecnologia all'avanguardia di Hydro Unit M T mette a disposizione degli utenti livelli di comfort migliorati, sia in termini di controllo della temperatura dell'acqua che di silenziosità. La temperatura richiesta viene raggiunta rapidamente e mantenuta costante, senza alcuna fluttuazione. Hydro Unit M T offre livelli di comfort ottimizzati e personalizzati, sia in inverno che in estate.
- Hydro Unit M è in grado di funzionare in modalità refrigerazione in presenza di basse temperature esterne (temperature variabili da -5°C a 43°C). Per garantire inoltre all'utente il massimo comfort, le unità funzionano fino a una temperatura esterna di -25°C in modalità riscaldamento, mentre in estate sono in grado di produrre acqua calda fino a 50°C con temperatura esterna fino a 43°C per le applicazioni di acqua calda sanitaria.
- Nelle modalità comfort ambientale sia in caldo che in freddo è disponibile di serie la possibilità di programmazione settimanale.
- Nelle modalità acqua calda sanitaria è disponibile di serie la possibilità di programmazione settimanale e la funzione antilegionella con il metodo della disinfezione termica.
- Possibili molteplici schemi impiantistici. L'unità, attraverso dei sensori disponibili come accessori, può gestire ad esempio un impianto solare, fino a due zone di cui una miscelata, il ricircolo sanitario.

Guida al capitolato

- Possibilità di poter essere in cascata fino ad un massimo di 6 unità. Nelle configurazioni in cascata l'unità master può essere dedicata alla produzione di acqua calda sanitaria.
- Disponibile porta USB per l'aggiornamento del software della scheda elettronica.
- Disponibilità di un ingresso pulito dedicato alle funzioni smart grid.
- Funzionamento garantito con almeno 40lt di acqua nell'impianto.

Struttura

- Mobile di copertura realizzato in lamiera di acciaio verniciata con polveri di colore neutro RAL 7044 che ne aumenta la resistenza alla corrosione da parte di agenti atmosferici. Tutti i pannelli sono smontabili.

Compressore

- Un doppio schermo di protezione del compressore per l'isolamento sonoro riduce ulteriormente i livelli sonori. Una tecnologia avanzata, in grado di offrire il massimo rendimento energetico e caratterizzata da una potenza elevata disponibile in condizioni di picco, nonché un rendimento ottimizzato alle velocità del compressore ridotta e media. La pompa di calore Hydro Unit M T è dotata di una tecnologia con DC inverter, che unisce due logiche di regolazione elettronica: modulazione di ampiezza dell'impulso (PAM) e modulazione di larghezza dell'impulso (PWM), in modo da garantire un funzionamento ottimizzato del compressore in ogni condizione di funzionamento, minimizzare le fluttuazioni di temperatura, e fornire una perfetta regolazione del comfort e, il tutto, riducendo notevolmente il consumo energetico.
 - PAM: la modulazione di ampiezza dell'impulso della corrente continua comanda il compressore a condizioni di massimo carico (avvio e carico di picco), in modo da aumentare la tensione in presenza di una frequenza fissa. Il compressore funziona ad alta velocità, in modo da raggiungere rapidamente la temperatura desiderata.
 - PWM: la modulazione di larghezza dell'impulso della corrente continua comanda il compressore in condizioni di carico parziale, adattando la frequenza in presenza di una tensione fissa. La velocità del compressore viene regolata con precisione, e l'impianto offre un livello di comfort elevato (assenza di fluttuazioni di temperatura) a condizioni operative caratterizzate da un rendimento eccezionale.
- La frequenza del compressore aumenta costantemente fino a raggiungere il livello massimo. Ciò garantisce l'assenza di picchi di intensità durante la fase di avvio e, inoltre, garantisce un collegamento sicuro ad un'alimentazione di corrente in monofase, anche per gli impianti ad elevata potenza. Questa logica di start dei compressori rende gli avviatori "Soft Start" inutili e, inoltre, garantisce l'immediata disponibilità della potenza massima.

Batteria esterna

- La batteria esterna è realizzata con tubi in rame ed alette in alluminio idrofilico. Tale soluzione consente all'acqua una migrazione più semplice (per gravità) verso il fondo dello scambiatore. In particolare, questa innovazione consente:
 - allungamento dei tempi necessari alla formazione della brina, riducendo l'accumulo di quest'ultima sulla batteria;
 - una fase di sbrinamento più efficiente, grazie al miglioramento del deflusso dell'acqua sulle alette; viene, così, migliorato il funzionamento in modalità riscaldamento.
- Trattamento blue coating di serie che migliora la resistenza delle batterie agli agenti corrosivi ed è consigliata in tutte quelle applicazioni che presentano un moderato rischio di corrosione.

Ventilatore esterno

- Singolo ventilatore Brushless DC fan motor a velocità variabile per una distribuzione dell'aria ottimale unitamente a livelli sonori straordinariamente bassi. Possibilità di impostare due differenti livelli di rumorosità massima.

Valvola di espansione elettronica

- La valvola di espansione elettronica è un dispositivo elettronico di espansione biflusso, il cui compito è quello di ottimizzare il volume del fluido refrigerante presente nel circuito e conseguentemente il surriscaldamento, impedendo il ritorno del fluido in fase liquida verso il compressore. Questo dispositivo migliora ulteriormente l'elevata efficienza e affidabilità dell'impianto, in quanto permette di lavorare anche con pressioni di condensazione molto basse in tutto il campo di lavoro.

Valvola solenoide

- Visti gli estesi campi di lavoro dell'unità, la valvola solenoide, completamente gestita dall'unità, permette di far lavorare il compressore a livelli di temperatura sempre ottimali.

Scambiatore a piastre

- Scambiatore di calore a piastre di tipo verticale in acciaio inox AISI 316.

Gruppo idronico integrato

- Nelle applicazioni domestiche, possibilità di collegare direttamente sotto l'unità l'accumulo inerziale in modo tale da ridurre al minimo lo spazio occupato all'interno degli ambienti abitati. Tutte le parti interne idroniche sono isolate per ridurre le perdite di calore. Il programma antigelo contiene funzioni speciali che utilizzano la pompa di calore e il riscaldatore di backup (se disponibile) per proteggere l'intero sistema dal congelamento. Quando la temperatura del flusso d'acqua nel sistema scende a un certo valore, l'unità riscalderà l'acqua, sia con la pompa di calore, sia con il rubinetto del riscaldamento elettrico, sia con il riscaldatore di backup (se disponibile). La funzione di protezione antigelo si disattiva solo quando la temperatura aumenta fino ad un certo valore.



RIELLO S.p.A.
Via Ing. Pilade Riello, 7
37045 Legnago (VR) – Italia
tel. +39 0442 630111

www.berettaclima.it

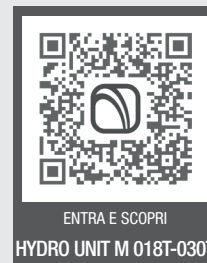


Il Servizio Clienti Beretta è a Vostra disposizione contattando il seguente numero:

0442 548901*

Attivo 24/24 h, 7 giorni su 7, per servizi informativi automatici e con operatore da Lunedì - Venerdì: 8.00 - 19.00

* Al costo di una chiamata a rete fissa secondo il piano tariffario previsto dal proprio operatore



Beretta si riserva il diritto di modificare le informazioni e le specifiche contenute nel presente documento in qualsiasi momento e senza preavviso. I contenuti e le informazioni qui riportati sono da considerarsi esclusivamente a scopo informativo e non hanno l'intento di fornire consulenza legale o professionale. Questo documento, pertanto, non può essere considerato vincolante nei confronti di terzi.

© Riello S.p.A. Tutti i Diritti riservati