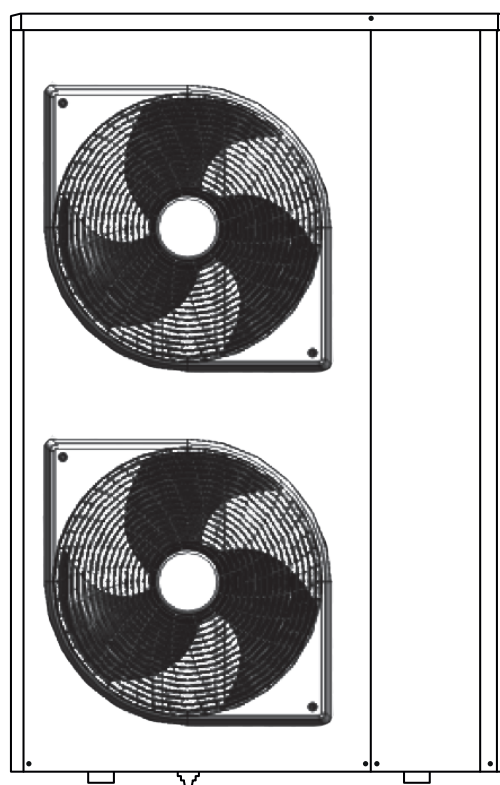
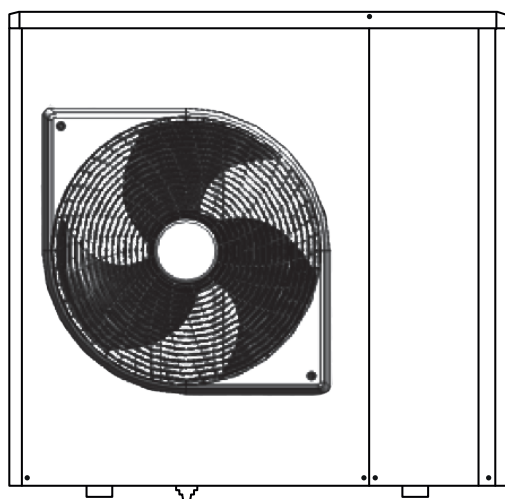


# HYDRO UNIT P 004÷014

Pompe di calore



## SOMMARIO

DESCRIZIONE PRODOTTO	3
DATI TECNICI	4
DATI TECNICI ERP	8
PRESTAZIONI SECONDO NORME EN 14511 E EN 14825	10
DATI PRESTAZIONALI NOMINALI COMPLETI EN 14511 - RISCALDAMENTO	18
- TEMPERATURA ARIA ESTERNA - BULBO SECCO (BULBO UMIDO): -20(-21) / -15(-16) °C	18
- TEMPERATURA ARIA ESTERNA °C - BULBO SECCO (BULBO UMIDO): -10(-11) / -7(-8) °C	19
- TEMPERATURA ARIA ESTERNA °C - BULBO SECCO (BULBO UMIDO): 2(1) / 7(6) °C	20
- TEMPERATURA ARIA ESTERNA °C - BULBO SECCO (BULBO UMIDO): 10(9) / 20(19) °C	21
DATI PRESTAZIONALI NOMINALI COMPLETI EN 14511 - RAFFRESCAMENTO	22
- TEMPERATURA ARIA ESTERNA: 10 / 15 / 25 °C	22
- TEMPERATURA ARIA ESTERNA: 35 / 45 °C	23
LIMITI DI FUNZIONAMENTO	24
DIMENSIONI DI INGOMBRO	25
LUOGO DI INSTALLAZIONE	25
MODULO IDRAULICO	27
COLLEGAMENTI IDRAULICI	28
COLLEGAMENTI ELETTRICI	31
PANNELLO DI COMANDO	35
PRINCIPALI ACCESSORI	36
DESCRIZIONE PER CAPITOLATO	41

## DESCRIZIONE PRODOTTO

HYDRO UNIT P è una pompa di calore idronica residenziale ad alta efficienza energetica per riscaldamento, raffrescamento ed eventuale produzione di acqua calda sanitaria per uso domestico.

L'unità è adatta per applicazioni a bassa, media ed alta temperatura.

L'unità funziona con refrigerante naturale R290 garantendo non solo un basso potenziale di riscaldamento globale ( $GWP_{100}=0,02$ ) ed emissioni di  $CO_2$ , ma anche un'elevata efficienza energetica in tutto il campo di lavoro.

HYDRO UNIT P è inoltre dotato di nuove batterie di scambio con lo speciale trattamento idrofilico e anticorrosivo Blue-Fin, che migliora il drenaggio di condensa sulle alette, riducendo così il rischio di congelamento sulla batteria.

HYDRO UNIT P è disponibile in 8 diversi modelli con capacità di riscaldamento da 4,0 a 13,8 kW.

- L'elevata temperatura di mandata della macchina (75°C), consente di eseguire il trattamento termico antilegionella su un eventuale bollitore ACS installato, senza ricorrere all'ausilio di una resistenza elettrica.
- Prestazioni certificate da ente terzo HP Keymark.
- Elevati COP e EER.
- Bassa rumorosità.
- Compressore Twin-Rotary con tecnologia DC inverter, che modula la potenza necessaria per adattarsi perfettamente al reale carico necessario.
- Possono essere collegati radiatori a bassa temperatura, elementi radianti a pavimento e unità di tipo ventilconvettore
- Installazione facile e veloce.
- Comando WUI incluso, può gestire completamente un impianto riscaldamento/ raffreddamento/ acqua calda sanitaria.
- Il comando WUI può gestire fino a 4 unità in cascata (1 primario e 3 secondario).
- Protezione antigelo di serie che protegge l'intero sistema e in particolare le parti idrauliche da danni potenziali da gelo.
- Il kit separatore di gas incluso, da installare esternamente nel tubo dell'acqua in uscita, impedisce qualsiasi perdita di gas all'interno della casa.

# DATI TECNICI

## HYDRO UNIT P 004+014

Modello		HYDRO UNIT P					
		004	006	008	010	012	014
DATI PRESTAZIONALI IN RISCALDAMENTO							
Prestazioni in riscaldamento (A7°C; W35°C)							
Capacità nominale	kW	3,95	5,80	7,60	9,60	11,40	13,80
Potenza assorbita	kW	0,81	1,18	1,58	2,21	2,51	3,21
COP		4,90	4,90	4,80	4,35	4,55	4,30
SCOP (Zona temperata)		4,70	4,82	4,72	4,69	4,48	4,48
Efficienza energetica stagionale	%	185	190	185	185	176	176
Classe energetica	D → A+++*	A+++	A+++	A+++	A+++	A+++	A+++
Prestazioni in riscaldamento (A7°C; W45°C)							
Capacità nominale	kW	3,85	5,50	7,80	9,50	10,80	13,60
Potenza assorbita	kW	1,05	1,51	2,08	2,68	2,96	4,00
COP		3,65	3,65	3,75	3,55	3,65	3,40
Prestazioni in riscaldamento (A7°C; W55°C)							
Capacità nominale	kW	3,75	5,25	7,55	9,40	10,95	13,25
Potenza assorbita	kW	1,27	1,78	2,40	3,19	3,53	4,57
COP		2,95	2,95	3,15	2,95	3,10	2,90
SCOP (Zona temperata)		3,34	3,34	3,6	3,34	3,67	3,67
Efficienza energetica stagionale	%	131	131	141	131	144	144
Classe energetica	D → A+++*	A++	A++	A++	A++	A++	A++
DATI PRESTAZIONALI IN RAFFREDDAMENTO							
Prestazioni in raffreddamento (A35°C; W7°C)							
Capacità nominale	kW	3,35	4,60	6,50	7,40	9,70	10,70
Potenza assorbita	kW	1,06	1,46	2,13	2,55	3,18	3,63
EER		3,15	3,15	3,05	2,90	3,05	2,95
SEER		4,93	5,34	5,27	5,14	5,33	5,16
Efficienza energetica stagionale	%	194	211	208	203	210	203
Prestazioni in raffreddamento (A35°C; W18°C)							
Capacità nominale	kW	4,00	6,15	8,00	8,90	12,00	14,50
Potenza assorbita	kW	0,96	1,58	2,00	2,41	2,79	3,92
EER		4,15	3,90	4,00	3,70	4,30	3,70
CARATTERISTICHE ELETTRICHE							
Alimentazione elettrica	V/ph/Hz	230/1/50	230/1/50	230/1/50	230/1/50	230/1/50	230/1/50
Potenza assorbita massima totale	(1) kW	3,50	4,40	5,00	6,40	7,10	7,10
Corrente assorbita massima totale	(2) A	15,10	19,20	21,60	27,90	30,80	30,80
COMPRESSORE							
Compressore	Tipo	Rotary					
Regolazione	Tipo	Modulante inverter					
Parzializzazione minima	%	40%	32%	34%	27%	25%	21%
Refrigerante	Tipo	R290	R290	R290	R290	R290	R290
GWP100		0,02	0,02	0,02	0,02	0,02	0,02
Carica refrigerante	kg	0,39	0,58	0,76	0,76	1,07	1,07
CO2 equivalente	t	0,000008	0,000012	0,000015	0,000015	0,000021	0,000021
Numero di circuiti	n.	1	1	1	1	1	1
Apparecchiatura ermeticamente sigillata	si/no	si	si	si	si	si	si
VENTILATORE							
Ventilatore	Tipo	Assiale					
Quantità	n.	1	1	1	1	2	2
Portata aria massima	m³/h	2880	2880	2880	2880	6480	6480
Prevalenza utile	kPa	ND	ND	ND	ND	ND	ND

Modello		HYDRO UNIT P					
		004	006	008	010	012	014
SCAMBIATORE LATO SORGENTE							
Scambiatore lato sorgente	Tipo	Tubi in rame con scanalatura, alette in alluminio					
MODULO IDRONICO							
Pompa di circolazione	Tipo/regolazione	Centrifuga a velocità variabile					
Portata nominale	m <sup>3</sup> /h	0,68	1,00	1,31	1,66	1,97	2,38
Prevalenza utile alla portata nominale	kPa	83	82	70	57	100	82
Potenza assorbita massima circolatore	W	75	75	75	75	140	140
Potenza assorbita minima circolatore	W	2	2	2	2	3	3
Pressione di taratura della valvola di sicurezza	bar	3	3	3	3	3	3
Volume vaso di espansione	(3) l	-	-	-	-	-	-
SCAMBIATORE LATO IMPIANTO							
Scambiatore lato impianto	Tipo	A piastre					
Contenuto acqua	l	0,6	0,9	0,9	0,9	1,5	1,5
DATI SONORI							
Potenza sonora A7/W55	(4) dB(A)	49	50	52	51	54	54
Pressione sonora a 5m / 1m condizioni A7/W55	(5) dB(A)	23,5/37,5	24,5/38,5	25,5/39,5	25,5/39,5	28/42	28/42
PESO							
Peso netto	kg	78	84	91	93	126	126

Le prestazioni sono conformi alle norme UNI EN 14511 e UNI EN 14825

\* Il range della classe di efficienza energetica di questa categoria di prodotti è compresa tra D e A+++

(1) Potenza assorbita, compressori e ventilatori, ai limiti di funzionamento dell'unità e alla tensione nominale (dati riportati sulla targa dell'unità)

(2) Corrente massima di funzionamento dell'unità alla massima potenza assorbita dall'unità alla tensione nominale (valori riportati sulla targhetta dell'unità)

(3) Componente non a corredo della macchina

(4) In dB rif=10-12 W, ponderazione (A). Valori dichiarati di emissione sonora, in conformità alla norma EN 12102-1 alle condizioni ErP (con un'incertezza associata di +/-2dB(A)). Misurazione secondo ISO 9614-1 e certificazione HP Keymark.

(5) In dB rif. 20 µPa, ponderazione (A). Valori dichiarati di emissione sonora, in conformità alla norma EN 12102-1 alle condizioni ErP (con un'incertezza associata di +/-2dB(A)). Valori forniti a titolo informativo, calcolati in base al livello di potenza sonora Lw(A).

I dati contenuti nelle caselle contrassegnate in grigio sono da utilizzare per l'invio telematico all'ENEA ai fini delle detrazioni fiscali

## HYDRO UNIT P 012T+014T

Modello	HYDRO UNIT P		
		012T	014T
DATI PRESTAZIONALI IN RISCALDAMENTO			
Prestazioni in riscaldamento (A7°C; W35°C)			
Capacità nominale	kW	11,40	13,80
Potenza assorbita	kW	2,45	3,14
COP		4,65	4,40
SCOP (Zona temperata)		4,48	4,48
Efficienza energetica stagionale	%	176	176
Classe energetica	D → A+++*	A+++	A+++
Prestazioni in riscaldamento (A7°C; W45°C)			
Capacità nominale	kW	10,80	13,60
Potenza assorbita	kW	2,88	3,89
COP		3,75	3,50
Prestazioni in riscaldamento (A7°C; W55°C)			
Capacità nominale	kW	10,95	13,25
Potenza assorbita	kW	3,48	4,49
COP		3,15	2,95
SCOP (Zona temperata)		3,67	3,67
Efficienza energetica stagionale	%	144	144
Classe energetica	D → A+++*	A++	A++
DATI PRESTAZIONALI IN RAFFREDDAMENTO			
Prestazioni in raffreddamento (A35°C; W7°C)			
Capacità nominale	kW	9,70	10,70
Potenza assorbita	kW	3,13	3,57
EER		3,10	3,00
SEER		5,33	5,16
Efficienza energetica stagionale	%	210	203
Prestazioni in raffreddamento (A35°C; W18°C)			
Capacità nominale	kW	12,00	14,50
Potenza assorbita	kW	2,76	3,87
EER		4,35	3,75
CARATTERISTICHE ELETTRICHE			
Alimentazione elettrica	V/ph/Hz	400/3/50	400/3/50
Potenza assorbita massima totale	(1) kW	10,50	10,50
Corrente assorbita massima totale	(2) A	16,10	16,10
COMPRESSORE			
Compressore	Tipo	Rotary	Rotary
Regolazione	Tipo	Modulante inverter	Modulante inverter
Parzializzazione minima	%	25%	21%
Refrigerante	Tipo	R290	R290
GWP100		0,02	0,02
Carica refrigerante	kg	1,07	1,07
CO2 equivalente	t	0,000021	0,000021
Numero di circuiti	n.	1	1
Apparecchiatura ermeticamente sigillata	si/no	si	si
VENTILATORE			
Ventilatore	Tipo	Assiale	Assiale
Quantità	n.	2	2
Portata aria massima	m³/h	6480	6480
Prevalenza utile	kPa	ND	ND

Modello	HYDRO UNIT P		
		012T	014T
SCAMBIATORE LATO SORGENTE			
Scambiatore lato sorgente	Tipo	Tubi in rame con scanalatura, alette in alluminio	
MODULO IDRONICO			
Pompa di circolazione	Tipo/regolazione	Centrifuga a velocità variabile	
Portata nominale	m <sup>3</sup> /h	1,97	2,38
Prevalenza utile alla portata nominale	kPa	100	82
Potenza assorbita massima circolatore	W	140	140
Potenza assorbita minima circolatore	W	3	3
Pressione di taratura della valvola di sicurezza	bar	3	3
Volume vaso di espansione	(3) l	-	-
SCAMBIATORE LATO IMPIANTO			
Scambiatore lato impianto	Tipo	A piastre	
Contenuto acqua	l	1,5	1,5
DATI SONORI			
Potenza sonora A7/W55	(4) dB(A)	54	54
Pressione sonora a 5m / 1m condizioni A7/W55	(5) dB(A)	28/42	28/42
PESO			
Peso netto	kg	128	128

Le prestazioni sono conformi alle norme UNI EN 14511 e UNI EN 14825

\* Il range della classe di efficienza energetica di questa categoria di prodotti è compresa tra D e A+++

(1) Potenza assorbita, compressori e ventilatori, ai limiti di funzionamento dell'unità e alla tensione nominale (dati riportati sulla targa dell'unità)

(2) Corrente massima di funzionamento dell'unità alla massima potenza assorbita dall'unità alla tensione nominale (valori riportati sulla targhetta dell'unità)

(3) Componente non a corredo della macchina

(4) In dB rif=10-12 W, ponderazione (A). Valori dichiarati di emissione sonora, in conformità alla norma EN 12102-1 alle condizioni ErP (con un'incertezza associata di +/-2dB(A)). Misurazione secondo ISO 9614-1 e certificazione HP Keymark.

(5) In dB rif. 20 µPa, ponderazione (A). Valori dichiarati di emissione sonora, in conformità alla norma EN 12102-1 alle condizioni ErP (con un'incertezza associata di +/-2dB(A)). Valori forniti a titolo informativo, calcolati in base al livello di potenza sonora Lw(A).

I dati contenuti nelle caselle contrassegnate in grigio sono da utilizzare per l'invio telematico all'ENEA ai fini delle detrazioni fiscali

## DATI TECNICI ERP

### HYDRO UNIT P 004÷014

DESCRIZIONE	HYDRO UNIT P						
	UM	004	006	008	010	012	014
<b>Zona temperata - Bassa temperatura (30/35°C) Reg. UE 811_2013</b>							
Efficienza energetica stagionale	%	185	190	185	185	176	176
SCOP		4,70	4,82	4,72	4,69	4,48	4,48
Prated	kW	3,80	4,88	6,97	6,43	10,19	10,19
Consumo energetico annuo	kWh/anno	1666	2092	3057	2829	4696	4696
Classe energetica	D → A+++*	A+++	A+++	A+++	A+++	A+++	A+++
<b>Potenza sonora</b>	<b>dB(A)</b>	<b>49</b>	<b>50</b>	<b>52</b>	<b>51</b>	<b>54</b>	<b>54</b>
<b>Zona temperata - Media temperatura (47/55°C) Reg. UE 811_2013</b>							
Efficienza energetica stagionale	%	131	131	141	131	144	144
SCOP		3,34	3,34	3,6	3,34	3,67	3,67
Prated	kW	3,46	4,87	7,16	6,45	9,73	9,73
Consumo energetico annuo	kWh/anno	2138	3010	4110	3989	5486	5486
Classe energetica	D → A+++*	A++	A++	A++	A++	A++	A++

Le prestazioni sono conformi alle norme UNI EN 14825

\* Il range della classe di efficienza energetica di questa categoria di prodotti è compresa tra D e A+++

## HYDRO UNIT P 012T÷014T

DESCRIZIONE		HYDRO UNIT P	
		012T	014T
<b>Zona temperata - Bassa temperatura (30/35°C) Reg. UE 811_2013</b>			
Efficienza energetica stagionale	%	176	176
SCOP		4,48	4,48
Prated		10,19	10,19
Consumo energetico annuo	kWh/anno	4696	4696
Classe energetica	D → A+++*	A+++	A+++
<b>Potenza sonora</b>	<b>dB(A)</b>	<b>54</b>	<b>54</b>
<b>Zona temperata - Media temperatura (47/55°C) Reg. UE 811_2013</b>			
Efficienza energetica stagionale	%	144	144
SCOP		3,67	3,67
Prated		9,73	9,73
Consumo energetico annuo	kWh/anno	5486	5486
Classe energetica	D → A+++*	A++	A++

Le prestazioni sono conformi alle norme UNI EN 14825

\* Il range della classe di efficienza energetica di questa categoria di prodotti è compresa tra D e A+++

## PRESTAZIONI SECONDO NORME EN 14511 e EN 14825

### HYDRO UNIT P 004

RISCALDAMENTO						
Prestazioni a pieno carico						
Temperatura di mandata	35°C		45°C		55°C	
Temperatura esterna	Capacità nominale (kW)	COP	Capacità nominale (kW)	COP	Capacità nominale (kW)	COP
-7	3,35	2,75	3,11	2,17	3,05	1,85
2	3,75	3,70	3,49	2,91	3,55	2,40
7	3,95	4,90	3,85	3,65	3,75	2,95
12	4,09	5,47	3,98	4,09	3,78	3,14
15	4,16	6,06	3,98	4,42	3,83	3,34
20	4,27	7,06	3,98	4,98	3,90	3,68
35					4,32	4,11
Prestazioni a carico parziale						
Tbival (-7°C)	A	B	C	D		
Temperatura esterna (°C)	-7	2	7	12		
PLR - Fattore di carico climatico	0,88	0,54	0,35	0,15		
DC - Potenza a pieno carico	3,35	3,75	3,95	4,09		
COP* a pieno carico	2,75	3,70	4,90	5,47		
COP a carico parziale	2,80	3,85	4,94	4,27		
CR - Fattore di carico	1,00	0,55	0,34	0,14		
fCOP - Fattore correttivo	1,00	1,04	1,01	0,78		

RAFFREDDAMENTO				
	Fattore di carico	Temperatura esterna (°C)	EER	Capacità nominale (kW)
EER1	100%	35	3,15	3,35
EER2	75%	30	4,30	2,47
EER3	50%	25	6,09	1,59
EER4	25%	20	7,98	1,71

#### Riscaldamento

Le prestazioni sono conformi alle norme UNI EN 14511 e UNI EN 14825

Le prestazioni a carico parziale sono riferite ad una temperatura di mandata acqua di 35°C

#### Raffrescamento

Prestazioni secondo norme UNI EN 14825 per applicazioni a bassa temperatura 7/12°C

## HYDRO UNIT P 006

RISCALDAMENTO						
Prestazioni a pieno carico						
Temperatura di mandata	35°C		45°C		55°C	
Temperatura esterna	Capacità nominale (kW)	COP	Capacità nominale (kW)	COP	Capacità nominale (kW)	COP
-7	4,15	2,71	4,02	2,49	4,00	1,90
2	4,65	3,70	4,58	3,14	4,45	2,45
7	5,80	4,90	5,50	3,65	5,25	2,95
12	5,99	5,49	5,66	4,09	5,55	3,22
15	6,12	6,10	5,83	4,49	5,78	3,46
20	6,35	7,12	6,10	5,16	6,16	3,86
35					6,46	4,45
Prestazioni a carico parziale						
Tbival (-7°C)	A	B	C	D		
Temperatura esterna (°C)	-7	2	7	12		
PLR - Fattore di carico climatico	0,88	0,54	0,35	0,15		
DC - Potenza a pieno carico	4,15	4,65	5,80	5,99		
COP' a pieno carico	2,71	3,70	4,90	5,49		
COP a carico parziale	2,71	3,96	5,13	4,36		
CR - Fattore di carico	1,00	0,57	0,29	0,12		
fCOP - Fattore correttivo	1,00	1,07	1,05	0,79		

RAFFREDDAMENTO				
	Fattore di carico	Temperatura esterna (°C)	EER	Capacità nominale (kW)
EER1	100%	35	3,15	4,60
EER2	75%	30	4,60	3,39
EER3	50%	25	6,43	2,18
EER4	25%	20	8,17	2,05

### Riscaldamento

Le prestazioni sono conformi alle norme UNI EN 14511 e UNI EN 14825

Le prestazioni a carico parziale sono riferite ad una temperatura di mandata acqua di 35°C

### Raffrescamento

Prestazioni secondo norme UNI EN 14825 per applicazioni a bassa temperatura 7/12°C

## HYDR0 UNIT P 008

RISCALDAMENTO						
Prestazioni a pieno carico						
Temperatura di mandata	35°C		45°C		55°C	
Temperatura esterna	Capacità nominale (kW)	COP	Capacità nominale (kW)	COP	Capacità nominale (kW)	COP
-7	5,85	2,71	5,58	2,53	5,45	1,93
2	7,00	3,50	7,13	3,05	7,00	2,45
7	7,60	4,80	7,80	3,75	7,55	3,15
12	8,02	5,64	8,02	4,28	7,95	3,43
15	8,23	6,30	8,17	4,74	8,09	3,73
20	8,57	7,39	8,41	5,50	8,34	4,24
35					8,84	4,43
Prestazioni a carico parziale						
Tbival (-7°C)	A	B	C	D		
Temperatura esterna (°C)	-7	2	7	12		
PLR - Fattore di carico climatico	0,88	0,54	0,35	0,15		
DC - Potenza a pieno carico	5,85	7,00	7,60	8,02		
COP* a pieno carico	2,70	3,50	4,80	5,64		
COP a carico parziale	2,64	4,05	4,56	4,31		
CR - Fattore di carico	1,00	0,54	0,32	0,13		
fCOP - Fattore correttivo	1,00	1,16	0,95	0,76		

RAFFRESCAMENTO				
	Fattore di carico	Temperatura esterna (°C)	EER	Capacità nominale (kW)
EER1	100%	35	3,05	6,50
EER2	75%	30	4,49	4,79
EER3	50%	25	6,36	3,08
EER4	25%	20	7,33	2,95

### Riscaldamento

Le prestazioni sono conformi alle norme UNI EN 14511 e UNI EN 14825

Le prestazioni a carico parziale sono riferite ad una temperatura di mandata acqua di 35°C

### Raffrescamento

Prestazioni secondo norme UNI EN 14825 per applicazioni a bassa temperatura 7/12°C

## HYDRO UNIT P 010

RISCALDAMENTO						
Prestazioni a pieno carico						
Temperatura di mandata	35°C		45°C		55°C	
Temperatura esterna	Capacità nominale (kW)	COP	Capacità nominale (kW)	COP	Capacità nominale (kW)	COP
-7	5,85	2,71	5,58	2,53	5,45	1,93
2	7,80	3,05	7,71	2,75	7,80	2,15
7	9,60	4,35	9,50	3,55	9,40	2,95
12	10,15	4,91	10,04	3,88	9,87	3,23
15	10,23	5,45	10,12	4,24	10,03	3,48
20	10,37	6,35	10,24	4,82	10,30	3,88
35					10,73	3,97
Prestazioni a carico parziale						
Tbival (-7°C)	A	B	C	D		
Temperatura esterna (°C)	-7	2	7	12		
PLR - Fattore di carico climatico	0,88	0,54	0,35	0,15		
DC - Potenza a pieno carico	5,85	7,80	9,60	10,15		
COP' a pieno carico	2,70	3,05	4,35	4,91		
COP a carico parziale	2,62	3,97	4,82	4,21		
CR - Fattore di carico	1,00	0,45	0,23	0,10		
fCOP - Fattore correttivo	1,00	1,30	1,11	0,86		

RAFFRESCAMENTO				
	Fattore di carico	Temperatura esterna (°C)	EER	Capacità nominale (kW)
EER1	100%	35	2,90	7,40
EER2	75%	30	4,23	5,45
EER3	50%	25	6,10	3,51
EER4	25%	20	7,54	3,02

### Riscaldamento

Le prestazioni sono conformi alle norme UNI EN 14511 e UNI EN 14825

Le prestazioni a carico parziale sono riferite ad una temperatura di mandata acqua di 35°C

### Raffrescamento

Prestazioni secondo norme UNI EN 14825 per applicazioni a bassa temperatura 7/12°C

## HYDRO UNIT P 012

RISCALDAMENTO						
Prestazioni a pieno carico						
Temperatura di mandata	35°C		45°C		55°C	
Temperatura esterna	Capacità nominale (kW)	COP	Capacità nominale (kW)	COP	Capacità nominale (kW)	COP
-7	8,10	2,71	7,86	2,56	7,70	2,02
2	8,90	3,35	8,42	2,91	8,35	2,30
7	11,40	4,55	10,80	3,65	10,95	3,10
12	11,89	5,86	11,26	4,47	11,29	3,49
15	12,02	6,86	11,55	5,03	11,60	3,84
20	12,22	8,53	12,05	5,98	12,12	4,42
35					13,20	4,60
Prestazioni a carico parziale						
Tbival (-7°C)	A	B	C	D		
Temperatura esterna (°C)	-7	2	7	12		
PLR - Fattore di carico climatico	0,88	0,54	0,35	0,15		
DC - Potenza a pieno carico	8,10	8,90	11,40	11,89		
COP* a pieno carico	2,70	3,35	4,55	5,86		
COP a carico parziale	2,71	3,86	4,22	3,93		
CR - Fattore di carico	1,00	0,62	0,31	0,13		
fCOP - Fattore correttivo	1,00	1,15	0,93	0,67		

RAFFRESCAMENTO				
	Fattore di carico	Temperatura esterna (°C)	EER	Capacità nominale (kW)
EER1	100%	35	3,05	9,70
EER2	75%	30	4,49	7,15
EER3	50%	25	5,96	4,59
EER4	25%	20	8,31	3,60

### Riscaldamento

Le prestazioni sono conformi alle norme UNI EN 14511 e UNI EN 14825

Le prestazioni a carico parziale sono riferite ad una temperatura di mandata acqua di 35°C

### Raffrescamento

Prestazioni secondo norme UNI EN 14825 per applicazioni a bassa temperatura 7/12°C

## HYDRO UNIT P 014

RISCALDAMENTO						
Prestazioni a pieno carico						
Temperatura di mandata	35°C		45°C		55°C	
Temperatura esterna	Capacità nominale (kW)	COP	Capacità nominale (kW)	COP	Capacità nominale (kW)	COP
-7	8,10	2,75	7,86	2,37	7,70	2,06
2	8,90	3,45	9,00	2,84	8,80	2,20
7	13,80	4,30	13,60	3,40	13,25	2,90
12	14,14	5,34	13,93	4,15	13,74	3,31
15	14,17	6,25	13,96	4,68	13,87	3,64
20	14,22	7,75	14,01	5,58	14,09	4,20
35					15,15	4,50
Prestazioni a carico parziale						
Tbival (-7°C)	A	B	C	D		
Temperatura esterna (°C)	-7	2	7	12		
PLR - Fattore di carico climatico	0,88	0,54	0,35	0,15		
DC - Potenza a pieno carico	8,10	8,90	13,80	14,14		
COP' a pieno carico	2,75	3,45	4,30	5,34		
COP a carico parziale	2,58	3,86	4,22	3,93		
CR - Fattore di carico	1,00	0,62	0,26	0,11		
fCOP - Fattore correttivo	1,00	1,12	0,98	0,74		

RAFFRESCAMENTO				
	Fattore di carico	Temperatura esterna (°C)	EER	Capacità nominale (kW)
EER1	100%	35	2,95	10,70
EER2	75%	30	4,07	7,88
EER3	50%	25	5,91	5,07
EER4	25%	20	8,04	3,63

### Riscaldamento

Le prestazioni sono conformi alle norme UNI EN 14511 e UNI EN 14825

Le prestazioni a carico parziale sono riferite ad una temperatura di mandata acqua di 35°C

### Raffrescamento

Prestazioni secondo norme UNI EN 14825 per applicazioni a bassa temperatura 7/12°C

## HYDRO UNIT P 012T

RISCALDAMENTO						
Prestazioni a pieno carico						
Temperatura di mandata	35°C		45°C		55°C	
Temperatura esterna	Capacità nominale (kW)	COP	Capacità nominale (kW)	COP	Capacità nominale (kW)	COP
-7	8,10	2,71	7,86	2,56	7,70	2,02
2	9,40	3,20	8,42	2,92	8,35	2,35
7	11,40	4,65	10,80	3,75	10,95	3,15
12	11,89	5,98	11,26	4,55	11,29	3,56
15	12,02	7,00	11,55	5,14	11,60	3,92
20	12,22	8,70	12,05	6,10	12,12	4,51
35					13,20	4,69
Prestazioni a carico parziale						
Tbival (-7°C)	A	B	C	D		
Temperatura esterna (°C)	-7	2	7	12		
PLR - Fattore di carico climatico	0,88	0,54	0,35	0,15		
DC - Potenza a pieno carico	8,10	9,40	11,40	11,89		
COP* a pieno carico	2,70	3,20	4,65	5,98		
COP a carico parziale	2,58	3,86	4,22	3,93		
CR - Fattore di carico	1,00	0,59	0,31	0,13		
fCOP - Fattore correttivo	1,00	1,20	0,91	0,66		

RAFFRESCAMENTO				
	Fattore di carico	Temperatura esterna (°C)	EER	Capacità nominale (kW)
EER1	100%	35	3,10	9,70
EER2	75%	30	4,49	7,15
EER3	50%	25	5,96	4,59
EER4	25%	20	8,22	3,60

### Riscaldamento

Le prestazioni sono conformi alle norme UNI EN 14511 e UNI EN 14825

Le prestazioni a carico parziale sono riferite ad una temperatura di mandata acqua di 35°C

### Raffrescamento

Prestazioni secondo norme UNI EN 14825 per applicazioni a bassa temperatura 7/12°C

## HYDRO UNIT P 014T

RISCALDAMENTO						
Prestazioni a pieno carico						
Temperatura di mandata	35°C		45°C		55°C	
Temperatura esterna	Capacità nominale (kW)	COP	Capacità nominale (kW)	COP	Capacità nominale (kW)	COP
-7	8,10	2,75	7,86	2,37	7,70	2,06
2	9,40	3,30	9,00	2,90	8,80	2,25
7	13,80	4,40	13,60	3,50	13,25	2,95
12	14,14	5,45	13,93	4,23	13,74	3,37
15	14,17	6,37	13,96	4,78	13,87	3,71
20	14,22	7,91	14,01	5,69	14,09	4,28
35					15,15	4,59
Prestazioni a carico parziale						
Tbival (-7°C)	A	B	C	D		
Temperatura esterna (°C)	-7	2	7	12		
PLR - Fattore di carico climatico	0,88	0,54	0,35	0,15		
DC - Potenza a pieno carico	8,10	9,40	13,80	14,14		
COP' a pieno carico	2,75	3,30	4,40	5,45		
COP a carico parziale	2,58	3,86	4,22	3,93		
CR - Fattore di carico	1,00	0,59	0,26	0,11		
fCOP - Fattore correttivo	1,00	1,17	0,96	0,72		

RAFFRESCAMENTO				
	Fattore di carico	Temperatura esterna (°C)	EER	Capacità nominale (kW)
EER1	100%	35	3,00	10,70
EER2	75%	30	4,07	7,88
EER3	50%	25	5,91	5,07
EER4	25%	20	7,96	3,63

### Riscaldamento

Le prestazioni sono conformi alle norme UNI EN 14511 e UNI EN 14825

Le prestazioni a carico parziale sono riferite ad una temperatura di mandata acqua di 35°C

### Raffrescamento

Prestazioni secondo norme UNI EN 14825 per applicazioni a bassa temperatura 7/12°C

# DATI PRESTAZIONALI NOMINALI COMPLETI EN 14511 - RISCALDAMENTO

TEMPERATURA ARIA ESTERNA - BULBO SECCO (BULBO UMIDO): -20(-21) / -15(-16) °C

TEMPERATURA ARIA ESTERNA - BULBO SECCO (BULBO UMIDO) °C															
HYDRO UNIT P 004-014	LWT °C	-20(-21)						-15(-16)							
		Qh			COP			q	Qh			COP			q
		kW			kW/kW			l/s	kW			kW/kW			l/s
		Nom	Min	Max	Nom	Min	Max	Nom	Nom	Min	Max	Nom	Min	Max	Nom
004	35	2,86	1,29	2,86	1,61	1,54	1,61	0,14	2,47	1,70	3,64	2,14	2,16	2,01	0,12
006		3,34	1,60	3,34	2,08	2,03	2,08	0,16	3,61	2,04	5,94	2,47	2,44	2,22	0,17
008		4,15	2,34	4,15	2,25	2,17	2,25	0,20	5,10	2,98	6,26	2,54	2,56	2,39	0,24
010		4,15	2,34	4,15	2,25	2,17	2,25	0,20	5,10	2,98	6,26	2,54	2,56	2,39	0,24
012		6,46	3,11	6,87	2,36	2,31	2,33	0,31	7,46	3,68	10,68	2,58	2,59	2,20	0,36
012T		6,46	3,11	6,87	2,41	2,34	2,38	0,31	7,46	3,68	10,68	2,63	2,61	2,24	0,36
014		6,46	3,11	6,87	2,36	2,31	2,33	0,31	7,46	3,68	10,68	2,58	2,59	2,20	0,36
014T		6,46	3,11	6,87	2,41	2,34	2,38	0,31	7,46	3,68	10,68	2,63	2,61	2,24	0,36
004	45	2,47	1,21	2,47	1,36	1,24	1,36	0,12	3,59	1,59	3,59	1,76	1,66	1,76	0,17
006		3,30	1,47	3,30	1,78	1,58	1,78	0,16	4,00	1,87	5,76	1,95	1,90	1,87	0,19
008		3,95	2,25	3,95	1,94	1,80	1,94	0,19	4,89	2,83	5,97	2,18	2,08	2,10	0,23
010		3,95	2,25	3,95	1,94	1,80	1,94	0,19	4,89	2,83	5,97	2,18	2,08	2,10	0,23
012		6,17	2,91	6,56	2,07	1,88	2,06	0,30	7,15	3,45	10,31	2,25	2,10	2,05	0,34
012T		6,17	2,91	6,56	2,11	1,90	2,11	0,30	7,15	3,45	10,31	2,30	2,12	2,09	0,34
014		6,17	2,91	6,56	2,07	1,88	2,06	0,30	7,15	3,45	10,31	2,25	2,10	2,05	0,34
014T		6,17	2,91	6,56	2,11	1,90	2,11	0,30	7,15	3,45	10,31	2,30	2,12	2,09	0,34
004	55	2,12	1,12	2,12	1,05	0,99	1,05	0,07	2,98	1,51	2,98	1,47	1,30	1,47	0,09
006		2,77	1,40	2,77	1,53	1,28	1,53	0,12	3,45	1,81	4,62	1,76	1,56	1,70	0,12
008		3,27	2,20	3,27	1,65	1,51	1,65	0,12	4,75	2,75	4,81	1,89	1,73	1,88	0,14
010		3,27	2,20	3,27	1,65	1,51	1,65	0,12	4,75	2,75	4,81	1,89	1,73	1,88	0,14
012		6,38	2,75	6,38	1,87	1,52	1,87	0,19	6,98	3,29	9,19	2,01	1,71	1,99	0,21
012T		6,38	2,75	6,38	1,91	1,54	1,91	0,19	6,98	3,29	9,19	2,05	1,73	2,03	0,21
014		6,38	2,75	6,38	1,87	1,52	1,87	0,19	6,98	3,29	9,19	2,01	1,71	1,99	0,21
014T		6,38	2,75	6,38	1,91	1,54	1,91	0,19	6,98	3,29	9,19	2,05	1,73	2,03	0,21
004	65								2,16	1,37	2,16	1,11	1,02	1,11	0,07
006									2,38	1,71	2,38	1,43	1,28	1,43	0,12
008									2,94	2,57	2,94	1,49	1,41	1,49	0,12
010									2,94	2,57	2,94	1,49	1,41	1,49	0,12
012									3,14	3,14	3,14	1,39	1,39	1,39	0,17
012T									3,14	3,14	3,14	1,40	1,40	1,40	0,17
014									3,14	3,14	3,14	1,39	1,39	1,39	0,17
014T									3,14	3,14	3,14	1,40	1,40	1,40	0,17
004	75														
006															
008															
010															
012															
012T															
014															
014T															

### LEGENDA

LWT Temperatura di mandata (°C)  
 Qh Capacità in riscaldamento (kW)  
 Nom Nominale  
 Min Minimo  
 Max Massimo  
 COP Coefficient of Performance (kW/kW)  
 q Porta acqua condensatore (l/s)

### DATI PER UNITÀ

Unità standard, refrigerante: R290  
 Differenza di temperatura tra ritorno/mandata acqua: in accordo con NF414  
 Fluido condensante: acqua  
 Fattore di sporramento: 0 m²K/W  
 Prestazioni in accordo con EN 14511

TEMPERATURA ARIA ESTERNA °C - BULBO SECCO (BULBO UMIDO): -10(-11) / -7(-8) °C

TEMPERATURA ARIA ESTERNA - BULBO SECCO (BULBO UMIDO) °C															
HYDRO UNIT P 004-014	LWT °C	-10(-11)						-7(-8)							
		Qh			COP			q	Qh			COP			q
		kW			kW/kW			l/s	kW			kW/kW			l/s
		Nom	Min	Max	Nom	Min	Max	Nom	Nom	Min	Max	Nom	Min	Max	Nom
004	35	3,08	2,08	4,18	2,55	2,72	2,03	0,15	3,35	1,28	4,18	2,75	2,75	2,22	0,17
006		4,38	2,49	5,86	2,74	2,87	2,09	0,21	4,15	1,57	6,00	2,71	2,86	2,32	0,23
008		5,27	3,68	8,10	2,36	3,01	1,96	0,29	5,85	2,36	8,41	2,71	2,90	2,16	0,32
010		5,27	3,68	8,30	2,36	3,01	1,92	0,29	5,85	2,36	8,87	2,71	2,90	2,05	0,32
012		7,43	4,31	10,45	2,47	2,94	2,10	0,40	8,10	2,56	9,96	2,71	2,59	2,40	0,44
012T		7,43	4,31	10,45	2,57	2,97	2,15	0,40	8,10	2,56	9,96	2,71	2,59	2,44	0,44
014		7,43	4,31	10,45	2,47	2,94	2,10	0,40	8,10	2,56	10,94	2,71	2,59	2,22	0,44
014T		7,43	4,31	10,45	2,57	2,97	2,15	0,40	8,10	2,56	10,94	2,75	2,59	2,27	0,44
004	45	2,83	1,96	4,18	2,04	2,13	1,73	0,14	3,11	1,16	4,18	2,17	2,05	1,84	0,15
006		4,23	2,31	5,75	2,35	2,23	2,13	0,20	4,02	1,38	6,00	2,49	2,09	2,27	0,22
008		5,10	3,46	7,60	2,25	2,40	1,96	0,28	5,58	2,20	7,85	2,53	2,21	2,16	0,30
010		5,10	3,46	7,95	2,25	2,40	1,91	0,28	5,58	2,20	8,58	2,53	2,21	2,04	0,30
012		7,30	4,05	10,19	2,42	2,37	2,16	0,39	7,86	2,34	9,72	2,56	2,02	2,37	0,42
012T		7,30	4,05	10,19	2,24	2,40	2,01	0,39	7,86	2,34	9,72	2,56	2,02	2,20	0,42
014		7,30	4,05	10,19	2,42	2,37	2,16	0,39	7,86	2,34	10,66	2,37	2,02	2,26	0,42
014T		7,30	4,05	10,19	2,24	2,40	2,01	0,39	7,86	2,34	10,66	2,37	2,02	2,10	0,42
004	55	2,70	1,88	4,18	1,65	1,65	1,50	0,08	3,05	1,06	4,18	1,85	1,51	1,60	0,09
006		4,00	2,24	5,54	1,78	1,82	1,64	0,12	4,00	1,28	5,94	1,90	1,63	1,70	0,14
008		4,98	3,34	6,68	1,74	1,96	1,64	0,17	5,45	2,09	7,46	1,93	1,72	1,79	0,18
010		4,98	3,34	7,17	1,74	1,96	1,60	0,17	5,45	2,09	8,21	1,93	1,72	1,72	0,18
012		7,26	3,87	10,04	1,88	1,93	1,82	0,24	7,70	2,17	9,50	2,02	1,57	1,94	0,26
012T		7,26	3,87	10,04	1,96	1,95	1,86	0,24	7,70	2,17	9,50	2,02	1,57	1,98	0,26
014		7,26	3,87	10,04	1,92	1,93	1,82	0,24	7,70	2,17	10,52	2,06	1,57	1,89	0,26
014T		7,26	3,87	10,04	1,96	1,95	1,86	0,24	7,70	2,17	10,52	2,06	1,57	1,93	0,26
004	65	4,26	1,76	4,26	1,52	1,27	1,52	0,10	2,87	1,99	4,10	1,58	1,41	1,58	0,10
006		4,60	2,14	4,95	1,64	1,52	1,61	0,12	3,76	2,38	4,68	1,54	1,64	1,54	0,13
008		5,28	3,14	5,66	1,74	1,59	1,73	0,13	5,12	3,55	5,12	1,67	1,73	1,67	0,14
010		5,28	3,14	5,66	1,74	1,59	1,73	0,13	5,12	3,55	5,12	1,67	1,73	1,67	0,14
012		6,74	3,67	6,74	1,81	1,54	1,81	0,17	7,61	4,01	8,51	1,76	1,64	1,74	0,21
012T		6,74	3,67	6,74	1,86	1,56	1,86	0,17	7,61	4,01	8,51	1,82	1,66	1,79	0,21
014		6,74	3,67	6,74	1,81	1,54	1,81	0,17	7,61	4,01	8,51	1,76	1,64	1,74	0,21
014T		6,74	3,67	6,74	1,86	1,56	1,86	0,17	7,61	4,01	8,51	1,82	1,66	1,79	0,21
004	75								2,26	1,64	2,26	1,05	1,03	1,05	0,07
006									2,52	2,23	2,52	1,35	1,42	1,35	0,12
008									3,00	3,00	3,00	1,33	1,33	1,33	0,12
010									3,00	3,00	3,00	1,33	1,33	1,33	0,12
012									3,79	3,79	3,79	1,30	1,30	1,30	0,17
012T									3,79	3,79	3,79	1,31	1,31	1,31	0,17
014									3,79	3,79	3,79	1,30	1,30	1,30	0,17
014T									3,79	3,79	3,79	1,31	1,31	1,31	0,17

**LEGENDA**

LWT Temperatura di mandata (°C)  
 Qh Capacità in riscaldamento (kW)  
 Nom Nominale  
 Min Minimo  
 Max Massimo  
 COP Coefficient of Performance (kW/kW)  
 q Porta acqua condensatore (l/s)

**DATI PER UNITÀ**

Unità standard, refrigerante: R290  
 Differenza di temperatura tra ritorno/mandata acqua: in accordo con NF414  
 Fluido condensante: acqua  
 Fattore di sporcameto: 0 m² K/W  
 Prestazioni in accordo con EN 14511

TEMPERATURA ARIA ESTERNA °C - BULBO SECCO (BULBO UMIDO): 2(1) / 7(6) °C

TEMPERATURA ARIA ESTERNA - BULBO SECCO (BULBO UMIDO) °C															
HYDRO UNIT P 004-014	LWT °C	2(1)						7(6)							
		Qh			COP			q	Qh			COP			q
		kW			kW/kW			l/s	kW			kW/kW			l/s
		Nom	Min	Max	Nom	Min	Max	Nom	Nom	Min	Max	Nom	Min	Max	Nom
004	35	3,75	1,32	4,07	3,70	3,69	3,47	0,20	3,95	1,50	4,80	4,90	4,90	4,35	0,19
006		4,65	1,65	5,14	3,70	3,76	3,23	0,26	5,80	1,87	7,20	4,90	4,93	4,31	0,29
008		7,00	2,53	7,62	3,50	3,84	3,19	0,40	7,60	2,74	8,47	4,80	4,93	4,10	0,37
010		7,80	2,44	8,72	3,05	3,68	2,42	0,51	9,60	2,74	10,00	4,35	4,93	3,40	0,46
012		8,90	2,62	11,14	3,35	3,04	2,95	0,54	11,40	3,00	12,92	4,55	4,80	3,88	0,55
012T		8,90	2,62	11,14	3,45	3,04	3,01	0,54	11,40	3,00	12,92	4,65	4,80	3,96	0,55
014		9,40	2,63	11,93	3,20	3,04	2,58	0,59	13,80	3,00	14,82	4,30	4,80	3,42	0,67
014T		9,40	2,63	11,93	3,30	3,04	2,63	0,59	13,80	3,00	14,82	4,40	4,80	3,48	0,67
004	45	3,49	1,18	4,27	2,91	2,66	2,80	0,18	3,85	1,34	4,80	3,65	3,40	3,39	0,19
006		4,58	1,46	5,14	3,14	2,73	2,90	0,25	5,50	1,69	7,20	3,65	3,47	3,34	0,27
008		7,13	2,27	7,62	3,05	2,75	2,82	0,41	7,80	2,57	8,47	3,75	3,47	3,28	0,38
010		7,71	2,27	8,72	2,75	2,75	2,30	0,49	9,50	2,57	10,00	3,55	3,47	2,81	0,45
012		8,42	2,36	11,14	2,91	2,31	2,56	0,51	10,80	2,68	12,92	3,65	3,42	3,16	0,52
012T		8,42	2,36	11,14	2,92	2,31	2,58	0,51	10,80	2,68	12,92	3,75	3,42	3,20	0,52
014		9,00	2,36	11,70	2,84	2,30	2,49	0,56	13,60	2,68	14,82	3,40	3,42	2,88	0,68
014T		9,00	2,36	11,70	2,90	2,30	2,54	0,56	13,60	2,68	14,82	3,50	3,42	2,92	0,68
004	55	3,55	1,05	4,37	2,40	1,96	2,37	0,11	3,75	1,20	4,80	2,95	2,38	2,74	0,12
006		4,45	1,34	5,14	2,45	2,06	2,22	0,15	5,25	1,56	7,20	2,95	2,56	2,73	0,16
008		7,00	2,16	7,62	2,45	2,11	2,26	0,25	7,55	2,47	8,47	3,15	2,53	2,70	0,23
010		7,80	2,16	8,55	2,15	2,11	1,94	0,30	9,40	2,47	10,00	2,95	2,53	2,39	0,28
012		8,35	2,16	11,14	2,30	1,77	2,07	0,31	10,95	2,45	14,40	3,10	2,50	2,68	0,33
012T		8,35	2,16	11,14	2,35	1,77	2,27	0,31	10,95	2,45	14,40	3,15	2,50	2,74	0,33
014		8,80	2,16	11,40	2,20	1,77	1,99	0,34	13,25	2,45	14,66	2,90	2,50	2,50	0,40
014T		8,80	2,16	11,40	2,25	1,77	2,16	0,34	13,25	2,45	14,66	2,95	2,50	2,55	0,40
004	65	3,47	2,53	4,48	1,94	1,83	1,88	0,08	3,36	2,81	4,80	2,20	2,11	2,16	0,08
006		4,83	3,12	5,04	2,12	2,03	1,89	0,12	4,87	3,50	7,20	2,38	2,33	2,30	0,12
008		6,75	4,66	7,41	2,07	2,09	1,97	0,19	7,06	5,24	9,60	2,46	2,40	2,30	0,17
010		7,56	4,66	7,61	1,94	2,09	1,92	0,22	8,90	5,24	9,72	2,38	2,40	2,22	0,21
012		8,32	5,15	9,63	1,96	2,01	1,89	0,25	10,32	5,64	13,78	2,42	2,40	2,29	0,25
012T		8,32	5,15	9,63	2,10	2,03	2,05	0,25	10,32	5,64	13,78	2,49	2,42	2,36	0,25
014		8,56	5,15	9,36	1,98	2,01	1,93	0,26	12,61	5,64	13,78	2,35	2,40	2,29	0,30
014T		8,56	5,15	9,36	2,04	2,03	1,99	0,26	12,61	5,64	13,78	2,42	2,42	2,36	0,30
004	75	4,09	2,15	4,09	1,47	1,28	1,47	0,10	3,29	2,43	4,36	1,55	1,47	1,54	0,10
006		4,49	2,87	5,49	1,84	1,73	1,83	0,12	4,77	3,18	6,20	2,04	1,95	2,04	0,15
008		5,98	3,99	6,17	1,69	1,61	1,69	0,16	6,90	4,58	8,12	1,92	1,84	1,92	0,16
010		6,16	3,99	6,16	1,68	1,61	1,69	0,17	7,80	4,58	8,12	1,93	1,84	1,92	0,19
012		7,58	4,82	7,58	1,65	1,57	1,65	0,23	10,68	5,24	10,68	1,92	1,83	1,92	0,25
012T		7,58	4,82	7,58	1,70	1,58	1,70	0,23	10,68	5,24	10,68	1,97	1,84	1,97	0,25
014		7,58	4,82	7,58	1,65	1,57	1,65	0,23	10,68	5,24	10,68	1,92	1,83	1,92	0,25
014T		7,58	4,82	7,58	1,70	1,58	1,70	0,23	10,68	5,24	10,68	1,97	1,84	1,97	0,25

**LEGENDA**

LWT Temperatura di mandata (°C)  
 Qh Capacità in riscaldamento (kW)  
 Nom Nominale  
 Min Minimo  
 Max Massimo  
 COP Coefficient of Performance (kW/kW)  
 q Porta acqua condensatore (l/s)

**DATI PER UNITÀ**

Unità standard, refrigerante: R290  
 Differenza di temperatura tra ritorno/mandata acqua: in accordo con NF414  
 Fluido condensante: acqua  
 Fattore di sporcamiento: 0 m²K/W  
 Prestazioni in accordo con EN 14511

TEMPERATURA ARIA ESTERNA °C - BULBO SECCO (BULBO UMIDO): 10(9) / 20(19) °C

TEMPERATURA ARIA ESTERNA - BULBO SECCO (BULBO UMIDO) °C															
HYDRO UNIT P 004-014	LWT °C	10(9)						20(19)							
		Qh			COP			q	Qh			COP			q
		kW			kW/kW			l/s	kW			kW/kW			l/s
		Nom	Min	Max	Nom	Min	Max	Nom	Nom	Min	Max	Nom	Min	Max	Nom
004	35	4,05	1,64	4,80	5,07	5,38	4,78	0,19	4,27	2,18	4,80	7,06	7,74	6,80	0,20
006		5,90	2,03	7,20	5,08	5,50	4,73	0,28	6,35	2,59	7,20	7,12	7,98	6,75	0,30
008		7,88	2,98	9,60	5,21	5,58	4,67	0,38	8,57	3,98	9,60	7,39	8,87	7,01	0,41
010		10,09	2,98	10,00	4,55	5,58	3,91	0,48	10,37	3,98	12,00	6,35	8,87	5,84	0,50
012		11,81	3,30	14,40	5,19	5,48	4,59	0,57	12,22	4,69	14,40	8,53	9,23	7,60	0,59
012T		11,81	3,30	14,40	5,30	5,48	4,68	0,57	12,22	4,69	14,40	8,70	9,23	7,75	0,59
014		14,11	3,30	16,80	4,74	5,48	4,06	0,68	14,22	4,69	16,80	7,75	9,23	6,63	0,68
014T		14,11	3,30	16,80	4,83	5,48	4,14	0,68	14,22	4,69	16,80	7,91	9,23	6,76	0,68
004	45	3,98	1,46	4,80	3,87	3,68	3,68	0,19	3,98	1,94	4,80	4,98	4,88	4,78	0,19
006		5,55	1,85	7,20	3,82	3,82	3,59	0,27	6,10	2,37	7,20	5,16	5,20	4,87	0,29
008		7,93	2,82	9,60	3,98	3,88	3,62	0,38	8,41	3,82	9,60	5,50	5,84	5,12	0,40
010		9,99	2,82	10,00	3,65	3,88	3,18	0,48	10,24	3,82	12,00	4,82	5,84	4,30	0,49
012		11,06	2,94	14,40	4,09	3,81	3,60	0,53	12,05	4,12	14,40	5,98	5,94	5,40	0,58
012T		11,06	2,94	14,40	4,17	3,81	3,67	0,53	12,05	4,12	14,40	6,10	5,94	5,51	0,58
014		13,91	2,94	16,80	3,79	3,81	3,28	0,65	14,01	4,12	16,80	5,58	5,94	4,81	0,67
014T		13,91	2,94	16,80	3,86	3,81	3,35	0,68	14,01	4,12	16,80	5,69	5,94	4,91	0,67
004	55	3,75	1,30	4,80	3,00	2,55	2,93	0,11	3,90	1,70	4,80	3,68	3,24	3,58	0,12
006		5,39	1,70	7,20	3,06	2,79	2,90	0,16	6,16	2,22	7,20	3,86	3,72	3,71	0,18
008		7,85	2,72	9,60	3,23	2,81	2,93	0,23	8,34	3,72	9,60	4,24	4,09	3,96	0,25
010		9,76	2,72	12,00	3,07	2,81	2,65	0,29	10,30	3,72	12,00	3,88	4,09	3,48	0,31
012		11,09	2,68	14,40	3,26	2,77	2,92	0,33	12,12	3,70	14,40	4,42	4,12	4,06	0,36
012T		11,09	2,68	14,40	3,33	2,77	2,98	0,34	12,12	3,70	14,40	4,51	4,12	4,14	0,36
014		13,65	2,68	16,80	3,08	2,77	2,76	0,41	14,09	3,70	16,80	4,20	4,12	3,74	0,42
014T		13,65	2,68	16,80	3,14	2,77	2,81	0,41	14,09	3,70	16,80	4,28	4,12	3,82	0,42
004	65	3,53	2,97	4,80	2,30	2,21	2,30	0,08	4,33	3,84	4,80	2,76	2,71	2,76	0,10
006		5,10	3,71	7,20	2,50	2,47	2,41	0,12	6,34	4,70	7,20	3,03	3,09	2,96	0,15
008		7,45	5,53	9,60	2,57	2,55	2,43	0,18	7,89	6,98	9,60	3,25	3,18	3,00	0,19
010		9,25	5,53	11,41	2,50	2,55	2,31	0,22	9,81	6,99	12,00	3,08	3,18	2,68	0,23
012		10,65	6,05	14,40	2,61	2,57	2,46	0,25	12,16	7,97	14,40	3,33	3,47	3,13	0,29
012T		10,65	6,05	14,40	2,69	2,60	2,53	0,25	12,16	7,97	14,40	3,39	3,51	3,22	0,29
014		13,24	6,05	14,64	2,54	2,57	2,48	0,32	13,76	7,97	16,80	3,23	3,47	2,92	0,33
014T		13,24	6,05	14,64	2,61	2,60	2,56	0,32	13,76	7,97	16,80	3,33	3,51	3,00	0,33
004	75	4,19	2,67	4,71	1,71	1,59	1,70	0,10	4,19	3,58	4,80	2,10	2,03	2,06	0,10
006		4,70	3,37	6,44	2,13	2,06	2,10	0,12	5,92	4,29	7,20	2,58	2,56	2,53	0,14
008		6,65	4,87	8,61	2,06	1,96	2,02	0,16	8,23	6,47	9,60	2,46	2,51	2,34	0,20
010		8,31	4,87	8,61	2,06	1,96	2,02	0,20	10,03	6,47	10,37	2,34	2,51	2,28	0,24
012		11,32	5,58	11,32	2,07	1,94	2,07	0,27	12,01	7,32	13,78	2,47	2,59	2,43	0,29
012T		11,32	5,58	11,32	2,13	1,96	2,13	0,24	12,01	7,32	13,78	2,55	2,61	2,50	0,29
014		11,32	5,58	11,32	2,07	1,94	2,07	0,27	13,79	7,31	13,78	2,43	2,59	2,43	0,33
014T		11,32	5,58	11,32	2,13	1,96	2,13	0,27	13,79	7,31	13,78	2,50	2,61	2,50	0,33

**LEGENDA**

LWT Temperatura di mandata (°C)  
 Qh Capacità in riscaldamento (kW)  
 Nom Nominale  
 Min Minimo  
 Max Massimo  
 COP Coefficient of Performance (kW/kW)  
 q Porta acqua condensatore (l/s)

**DATI PER UNITÀ**

Unità standard, refrigerante: R290  
 Differenza di temperatura tra ritorno/mandata acqua: in accordo con NF414  
 Fluido condensante: acqua  
 Fattore di sporcameto: 0 m² K/W  
 Prestazioni in accordo con EN 14511

# DATI PRESTAZIONALI NOMINALI COMPLETI EN 14511 - RAFFRESCAMENTO

TEMPERATURA ARIA ESTERNA: 10 / 15 / 25 °C

HYDRO UNIT P 004-014	LWT °C	TEMPERATURA ARIA ESTERNA °C																						
		10							15							25								
		Qc			EER			q	Qc			EER			q	Qc			EER			q		
		kW			kW/kW			l/s	kW			kW/kW			l/s	kW			kW/kW			l/s		
Nom	Min	Max	Nom	Min	Max	Nom	Nom	Min	Max	Nom	Min	Max	Nom	Nom	Min	Max	Nom	Nom	Min	Max	Nom	Min	Max	Nom
004	5	3,84	2,15	4,80	7,13	9,37	5,76	0,18	3,69	1,32	4,80	6,39	7,87	4,92	0,18	3,34	1,14	4,63	4,19	4,59	3,09	0,16		
006		5,30	3,65	6,43	6,36	8,61	5,22	0,25	5,08	1,81	6,16	5,37	8,10	4,55	0,24	4,60	1,57	5,60	3,86	4,32	3,43	0,22		
008		5,56	3,95	5,56	6,26	8,00	6,26	0,26	5,43	2,53	5,43	5,51	7,03	5,51	0,26	5,03	2,31	5,03	4,18	4,53	4,18	0,24		
010		5,56	3,95	5,56	6,26	8,00	6,26	0,26	5,43	2,53	5,43	5,51	7,03	5,51	0,26	5,03	2,31	5,03	4,18	4,53	4,18	0,24		
012		8,77	4,67	8,77	6,41	9,69	6,41	0,42	8,62	3,06	8,62	5,66	7,90	5,66	0,41	8,23	2,75	8,23	4,25	4,00	4,25	0,39		
012T		8,77	4,67	8,77	6,47	9,69	6,54	0,42	8,62	3,06	8,62	5,72	7,90	5,77	0,41	8,23	2,75	8,23	4,29	4,00	4,29	0,39		
014		8,77	4,67	8,77	6,41	9,69	6,41	0,42	8,62	3,06	8,62	5,66	7,90	5,66	0,41	8,23	2,75	8,23	4,25	4,00	4,25	0,39		
014T		8,77	4,67	8,77	6,47	9,69	6,47	0,42	8,62	3,06	8,62	5,72	7,90	5,72	0,41	8,23	2,75	8,23	4,29	4,00	4,29	0,39		
004	7	4,09	2,34	4,80	7,62	10,57	6,41	0,19	3,93	1,44	4,80	6,84	9,08	5,42	0,19	3,57	1,25	4,80	4,45	5,17	3,19	0,17		
006		6,10	4,30	7,20	7,29	10,80	5,79	0,29	5,37	1,96	7,20	5,65	9,35	4,08	0,26	4,85	1,71	6,71	4,04	4,81	3,15	0,23		
008		6,51	4,19	7,16	6,07	8,60	5,50	0,31	6,81	2,71	8,80	4,66	7,67	3,39	0,32	6,85	2,49	8,42	4,13	4,96	3,27	0,33		
010		6,51	4,19	7,16	6,07	8,60	5,50	0,31	7,63	2,71	8,80	4,08	7,67	3,39	0,36	7,65	2,49	8,42	3,66	4,96	3,27	0,36		
012		10,68	4,99	13,12	5,98	10,54	4,61	0,51	10,58	4,86	12,98	5,35	8,48	4,13	0,50	10,23	2,99	12,71	4,07	4,41	3,36	0,49		
012T		10,68	4,99	13,12	6,04	10,54	4,70	0,51	10,58	4,86	12,98	5,41	8,48	4,21	0,50	10,23	2,99	12,71	4,11	4,41	3,43	0,49		
014		10,68	4,99	13,12	5,98	10,54	4,61	0,51	12,98	4,86	12,98	4,13	8,48	4,13	0,62	12,71	2,99	12,71	3,36	4,41	3,36	0,61		
014T		10,68	4,99	13,12	6,04	10,54	4,70	0,51	12,98	4,86	12,98	4,21	8,48	4,21	0,62	12,71	2,99	12,71	3,43	4,41	3,43	0,61		
004	10	4,32	2,68	4,80	8,13	12,99	7,05	0,21	4,16	1,63	4,80	7,27	11,44	5,93	0,20	3,80	1,43	4,80	4,71	6,14	3,41	0,18		
006		5,63	3,93	7,19	6,70	9,42	5,00	0,27	5,77	2,17	7,20	6,10	11,28	4,85	0,28	5,22	1,90	7,16	4,35	5,53	3,34	0,25		
008		7,76	4,59	8,80	5,87	9,75	5,20	0,37	7,77	4,22	8,80	5,48	7,56	4,95	0,37	7,43	2,81	8,80	4,34	5,72	3,53	0,35		
010		8,84	4,59	9,17	5,24	9,75	4,96	0,42	8,80	4,22	11,00	5,00	7,56	3,83	0,42	8,20	2,81	9,94	3,79	5,72	2,86	0,39		
012		11,76	5,51	13,20	6,47	12,52	5,52	0,56	11,68	5,40	13,20	5,76	9,75	5,20	0,56	11,36	3,35	13,20	4,34	4,92	3,77	0,54		
012T		11,76	5,51	13,20	6,53	12,52	5,63	0,56	11,68	5,40	13,20	5,82	9,75	5,31	0,56	11,36	3,35	13,20	4,39	4,92	3,85	0,54		
014		13,89	5,51	14,38	5,19	12,52	4,94	0,66	13,78	5,40	14,65	4,76	9,75	4,67	0,66	13,94	3,35	13,94	3,55	4,92	3,55	0,67		
014T		13,89	5,51	14,38	5,30	12,52	5,04	0,66	13,78	5,40	14,65	4,85	9,75	4,76	0,66	13,94	3,35	13,94	3,62	4,92	3,62	0,67		
004	15	4,07	3,00	4,80	10,81	16,21	9,26	0,19	4,15	2,90	4,80	8,82	12,24	7,60	0,20	4,17	2,64	4,80	5,10	6,92	4,40	0,20		
006		5,96	4,95	7,20	10,87	13,72	7,82	0,28	6,54	2,57	7,20	6,93	16,17	6,23	0,31	5,93	2,28	7,20	4,90	7,30	4,07	0,28		
008		8,11	5,32	8,80	7,79	11,92	7,24	0,39	8,04	5,15	8,80	6,96	9,68	6,45	0,38	8,29	3,41	8,80	4,67	7,40	4,37	0,40		
010		10,39	5,32	10,78	5,99	11,92	5,66	0,50	10,11	5,15	11,00	5,58	9,68	4,99	0,48	8,95	3,41	11,00	4,00	7,40	3,06	0,43		
012		11,99	6,48	13,20	8,24	16,52	7,61	0,57	12,10	8,31	13,20	7,50	10,34	6,86	0,58	12,08	4,05	13,20	5,30	6,36	4,85	0,58		
012T		11,99	6,48	13,20	8,32	16,52	7,76	0,57	12,10	8,31	13,20	7,57	10,34	7,00	0,58	12,08	4,05	13,20	5,35	6,36	4,95	0,58		
014		13,76	6,48	15,40	7,34	16,52	6,18	0,66	14,06	8,31	15,40	6,29	10,34	5,56	0,67	13,93	4,05	15,40	4,52	6,36	3,98	0,67		
014T		13,76	6,48	15,40	7,41	16,52	6,30	0,66	14,06	8,31	15,40	6,36	10,34	5,67	0,67	13,93	4,05	15,40	4,57	6,36	4,05	0,67		
004	18	4,17	3,28	4,80	12,54	18,95	11,13	0,20	4,18	3,16	4,80	10,18	14,42	8,98	0,20	4,13	2,89	4,80	5,67	7,82	4,98	0,20		
006		6,47	5,37	7,20	11,96	16,31	9,75	0,31	6,12	3,93	7,20	9,20	12,13	7,34	0,29	5,98	2,52	7,18	5,62	8,74	4,67	0,29		
008		8,23	5,65	8,80	9,22	13,12	8,69	0,39	8,02	5,68	8,80	8,33	11,07	7,67	0,38	8,15	3,76	8,80	5,48	8,42	5,05	0,39		
010		10,11	5,65	11,00	7,33	13,12	6,60	0,48	10,12	5,68	11,00	6,39	11,07	5,68	0,48	9,08	3,76	11,00	4,58	8,42	3,52	0,43		
012		12,29	7,10	13,20	10,09	19,25	9,39	0,59	11,96	9,17	13,20	9,09	11,60	8,09	0,57	12,14	4,52	13,20	6,03	7,53	5,56	0,58		
012T		12,29	7,10	13,20	10,19	19,25	9,58	0,59	11,96	9,17	13,20	9,18	11,60	8,26	0,57	12,14	4,52	13,20	6,09	7,53	5,67	0,58		
014		14,00	7,10	15,40	8,75	19,25	7,56	0,67	14,01	9,17	15,40	7,59	11,60	6,82	0,67	14,21	4,52	15,40	5,13	7,53	4,60	0,68		
014T		14,00	7,10	15,40	8,84	19,25	7,63	0,67	14,01	9,17	15,40	7,66	11,60	6,89	0,67	14,21	4,52	15,40	5,19	7,53	4,69	0,68		

## LEGENDA

LWT Temperatura di mandata (°C)  
 Qh Capacità in riscaldamento (kW)  
 Nom Nominale  
 Min Minimo  
 Max Massimo  
 COP Efficienza energetica stagionale (kW/kW)  
 q Porta acqua condensatore (l/s)

## DATI PER UNITÀ

Unità standard, refrigerante: R290  
 Differenza di temperatura tra ritorno/mandata acqua: in accordo con NF414  
 Fluido evaporante: acqua  
 Fattore di sporcamiento: 0 m² K/W  
 Prestazioni in accordo con EN 14511

TEMPERATURA ARIA ESTERNA: 35 / 45 °C

		TEMPERATURA ARIA ESTERNA °C													
HYDRO UNIT P 004-014	LWT °C	35							45						
		Qc			EER			q	Qc			EER			q
		kW			kW/kW			l/s	kW			kW/kW			l/s
		Nom	Min	Max	Nom	Min	Max	Nom	Nom	Min	Max	Nom	Min	Max	Nom
004	5	2,91	0,93	4,37	2,88	2,54	2,05	0,14	2,48	0,72	3,85	2,06	1,56	1,52	0,12
006		4,17	1,33	5,04	2,89	2,59	2,58	0,20	3,66	1,09	4,32	2,15	1,77	1,84	0,17
008		5,71	2,03	5,71	2,70	2,66	2,70	0,27	5,16	1,75	5,80	2,16	1,96	2,01	0,25
010		5,71	2,03	5,71	2,70	2,66	2,70	0,27	5,79	1,75	5,79	2,00	1,96	2,00	0,28
012		8,79	2,43	8,79	2,95	2,46	2,95	0,42	7,99	2,09	9,02	2,29	1,81	2,13	0,38
012T		8,79	2,43	8,79	3,01	2,46	3,03	0,42	7,99	2,09	9,02	2,33	1,81	2,20	0,38
014		8,79	2,43	8,79	2,95	2,46	2,95	0,42	9,02	2,09	9,02	2,13	1,81	2,13	0,43
014T		8,79	2,43	8,79	3,01	2,46	3,01	0,42	9,02	2,09	9,02	2,17	1,81	2,18	0,43
004	7	3,35	1,03	4,54	3,15	2,81	2,09	0,16	2,67	0,82	4,00	2,20	1,78	1,57	0,13
006		4,60	1,45	5,24	3,15	2,85	2,66	0,22	3,84	1,20	4,53	2,23	1,95	1,91	0,18
008		6,50	2,20	8,52	3,05	2,89	2,17	0,31	5,48	1,97	6,58	2,26	2,20	1,90	0,26
010		7,40	2,20	8,52	2,90	2,89	2,17	0,35	6,02	1,97	6,31	2,06	2,20	1,74	0,29
012		9,70	2,66	11,81	3,05	2,69	2,62	0,46	8,66	2,31	10,70	2,41	1,99	2,04	0,41
012T		9,70	2,66	11,81	3,10	2,69	2,70	0,46	8,66	2,31	10,70	2,45	1,99	2,11	0,41
014		10,70	2,66	11,81	2,95	2,69	2,62	0,51	10,70	2,31	10,70	2,04	1,99	2,04	0,51
014T		10,70	2,66	11,81	3,00	2,69	2,70	0,51	10,70	2,31	10,70	2,11	1,99	2,11	0,51
004	10	3,34	1,20	4,70	3,26	3,34	2,15	0,16	2,89	0,98	4,17	2,35	2,12	1,62	0,14
006		4,68	1,62	6,35	3,19	3,23	2,50	0,22	4,10	1,35	5,55	2,33	2,20	1,87	0,20
008		6,59	2,55	8,80	3,10	3,41	2,23	0,31	5,76	2,24	7,63	2,33	2,50	1,79	0,27
010		7,18	2,55	8,89	2,78	3,41	2,19	0,34	6,42	2,24	7,89	2,15	2,50	1,70	0,31
012		10,51	3,00	12,81	3,30	3,05	2,72	0,50	9,47	2,64	11,39	2,52	2,24	2,08	0,45
012T		10,51	3,00	12,81	3,37	3,05	2,80	0,50	9,47	2,64	11,39	2,57	2,24	2,14	0,45
014		12,81	3,00	12,81	2,72	3,05	2,72	0,61	11,39	2,64	11,39	2,08	2,24	2,08	0,54
014T		12,81	3,00	12,81	2,80	3,05	2,80	0,61	11,39	2,64	11,39	2,14	2,24	2,14	0,54
004	15	3,72	1,57	4,80	3,54	4,62	2,76	0,18	3,26	1,31	4,80	2,58	2,89	1,79	0,16
006		5,33	1,97	7,09	3,57	4,07	2,69	0,25	4,68	1,67	6,25	2,60	2,74	2,03	0,22
008		7,38	3,09	8,80	3,38	4,24	2,78	0,35	6,58	2,72	8,38	2,57	3,08	1,94	0,31
010		8,10	3,09	9,88	3,03	4,24	2,32	0,39	7,19	2,72	8,69	2,31	3,08	1,78	0,34
012		12,07	3,69	13,20	3,58	3,82	3,18	0,58	10,58	3,30	11,91	2,65	2,78	2,06	0,51
012T		12,07	3,69	13,20	3,65	3,82	3,27	0,58	10,58	3,30	11,91	2,71	2,78	2,12	0,51
014		14,17	3,69	14,17	2,83	3,82	2,83	0,68	11,91	3,30	11,91	2,06	2,78	2,06	0,57
014T		14,17	3,69	14,17	2,92	3,82	2,92	0,68	11,91	3,30	11,91	2,12	2,78	2,12	0,57
004	18	4,00	1,76	4,80	4,15	5,41	3,42	0,19	3,23	1,49	4,80	2,77	3,34	2,07	0,15
006		6,15	2,19	7,20	3,90	4,68	3,09	0,29	5,63	1,87	6,66	2,53	3,11	2,11	0,27
008		8,00	3,41	8,80	4,00	4,74	3,71	0,38	7,07	3,00	8,77	2,72	3,41	2,05	0,34
010		8,90	3,41	10,50	3,70	4,74	2,40	0,42	7,29	3,00	9,12	2,60	3,41	1,82	0,35
012		12,00	4,15	13,20	4,30	4,37	3,86	0,57	10,80	3,74	12,24	2,46	3,14	2,05	0,52
012T		12,00	4,15	13,20	4,35	4,37	3,94	0,57	10,80	3,74	12,24	2,51	3,14	2,11	0,52
014		14,50	4,15	15,30	3,70	4,37	3,01	0,69	11,26	3,74	12,24	2,05	3,14	2,05	0,59
014T		14,50	4,15	15,30	3,75	4,37	3,10	0,69	12,24	3,74	12,24	2,11	3,14	2,11	0,59

LEGENDA

LWT Temperatura di mandata (°C)  
 Qh Capacità in riscaldamento (kW)  
 Nom Nominale  
 Min Minimo  
 Max Massimo  
 COP Efficienza energetica stagionale (kW/kW)  
 q Porta acqua condensatore (l/s)

DATI PER UNITÀ

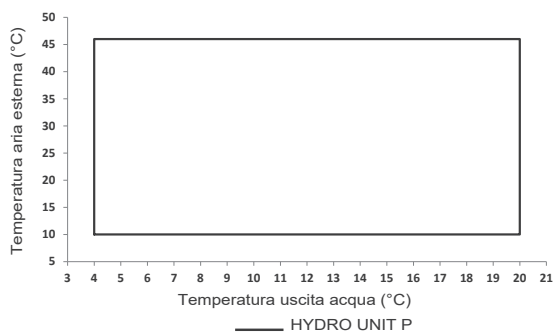
Unità standard, refrigerante: R290  
 Differenza di temperatura tra ritorno/mandata acqua: in accordo con NF414  
 Fluido evaporante: acqua  
 Fattore di sporcamento: 0 m² K/W  
 Prestazioni in accordo con EN 14511

## Limiti di funzionamento

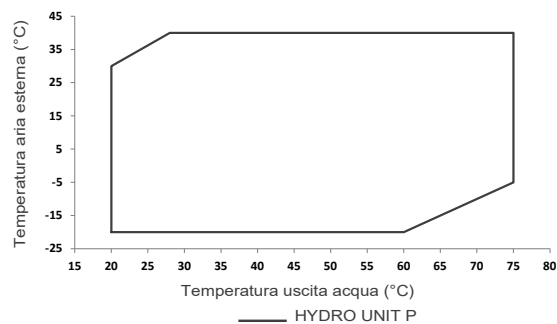
Ciclo di raffreddamento			
Temperatura acqua evaporatore	°C	Minimo	Massimo
Temperatura dell'acqua in ingresso al momento all'avvio		6	30
Temperatura dell'acqua in uscita durante il funzionamento		4	20
Temperatura dell'aria del condensatore	°C	Minimo	Massimo
Unità standard		10	46
Ciclo di riscaldamento			
Temperatura acqua condensatore	°C	Minimo	Massimo
Temperatura dell'acqua in ingresso al momento all'avvio		15	65
Temperatura dell'acqua in uscita durante il funzionamento		20	75
Temperatura aria evaporatore	°C	Minimo	Massimo
Unità standard		-20 (1)	40

(1) In caso di funzionamento con una temperatura dell'ambiente esterno al di sotto di 0 °C (modalità di riscaldamento), si dovrà disporre di una protezione antigelo dell'acqua. Inoltre, in base al tipo di impianto idraulico, il tecnico potrà predisporre una protezione antigelo idonea sul circuito idraulico, sotto forma di soluzione antigelo o di riscaldatore a resistenza elettrica,

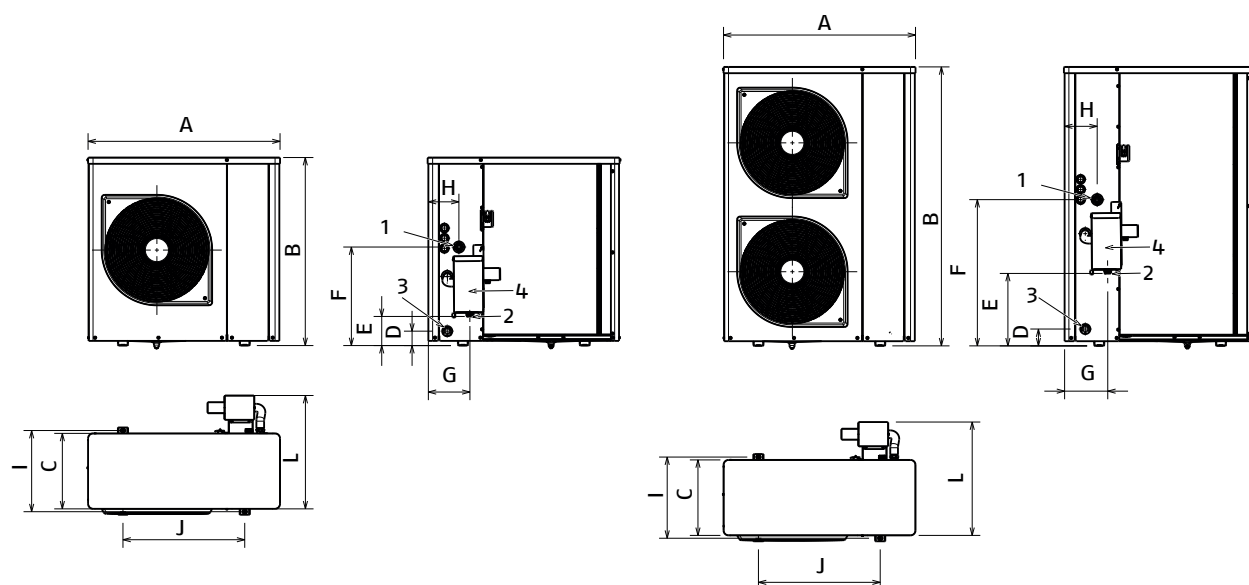
### MODALITÀ RAFFRESCAMENTO



### MODALITÀ RISCALDAMENTO



## DIMENSIONI DI INGOMBRO



- 1 Ingresso acqua
- 2 Uscita acqua
- 3 Scarico acqua
- 4 Separatore di gas - obbligatorio ai fini della sicurezza

HYDRO UNIT P		A	B	C	D	E	F	G	H	I	J	L
004	mm	946	927	372	71	143	485	201	150	400	600	560
006	mm	946	927	372	71	143	485	201	150	400	600	560
008	mm	946	927	372	71	143	485	201	150	400	600	560
010	mm	946	927	372	71	143	485	201	150	400	600	560
012 / 012T	mm	946	1375	372	83	357	720	210	160	400	600	560
014 / 014T	mm	946	1375	372	83	357	720	210	160	400	600	560

## LUOGO DI INSTALLAZIONE

Questa unità utilizza refrigerante del tipo R290.  
Non tentare di sostituire il refrigerante con propano per uso domestico.

L'unità deve essere conservata all'aperto o in un ambiente controllato (sensori R290 e area libera da fonti di accensione).  
Le unità non devono essere impilate.

L'unità deve essere installata in modo da evitare che, in caso di perdita, il refrigerante possa accumularsi o ristagnare (il gas refrigerante R290 è più pesante dell'aria).

L'unità deve inoltre essere mantenuta a un metro di distanza da qualsiasi apertura (porte, finestre, ecc.).

L'accumulo di refrigerante in uno spazio chiuso può spostare l'ossigeno e causare asfissia o esplosioni.

In caso di perdita, la miscela di refrigerante e aria può generare un'atmosfera infiammabile.  
Qualsiasi fonte di accensione, come fiamme libere, superfici calde (superiori a 370 °C) o qualsiasi dispositivo potenzialmente fonte di arco elettrico (prese, interruttori elettrici, scariche statiche, ecc.) deve essere mantenuta ad almeno un metro di distanza dall'unità.

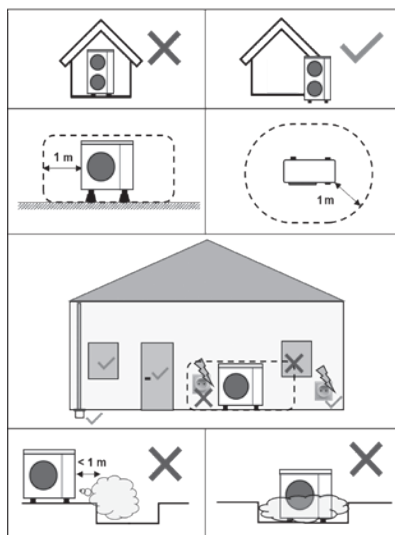
Prima di posizionare l'unità (accesso ai vari componenti / apertura del pannello / sostituzione dei componenti...) garantire lo spazio per i successivi interventi di manutenzione.

## Spazi di servizio volti a garantire una corretta portata d'aria

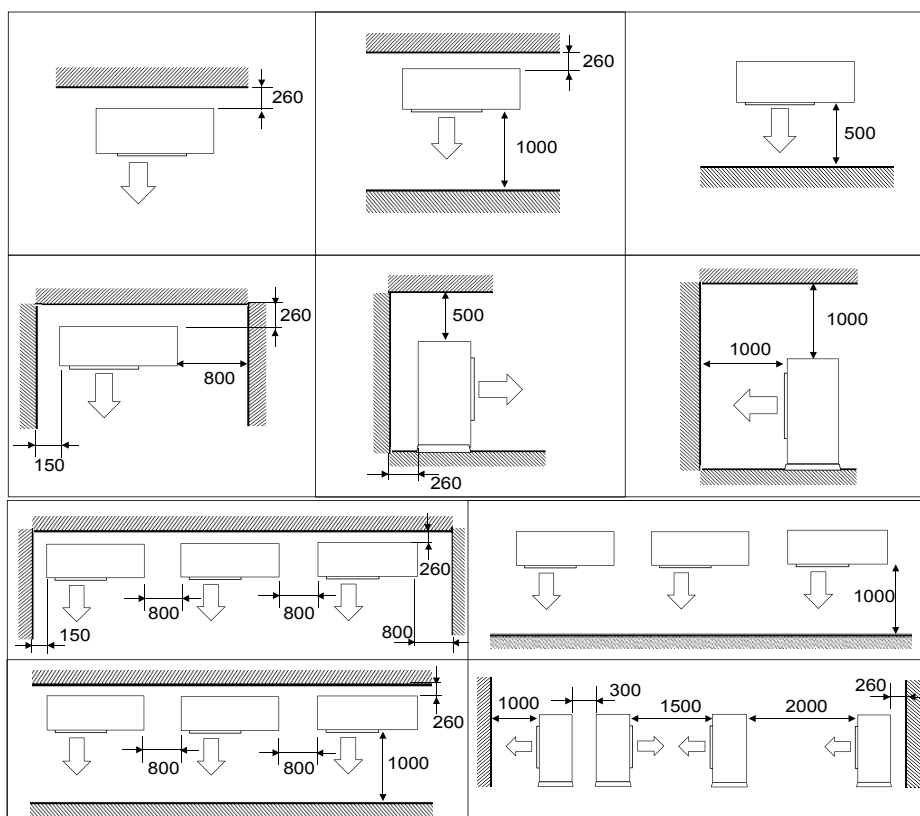
L'unità dovrà essere installata all'esterno e tenuta a un metro di distanza da qualunque apertura dell'edificio (porte, finestre...) nonché da qualunque fonte di accensione (prese elettriche, interruttori, luci...).

Per maggiori dettagli, fare riferimento alla guida di installazione.

L'unità deve essere installata in modo da evitare che, in caso di perdita, il refrigerante possa accumularsi o ristagnare (il propano è più pesante dell'aria).



La seguente immagine riproduce le distanze minime dalla parete, al fine di garantire una corretta portata d'aria sullo scambiatore di calore<sup>(1)</sup>.



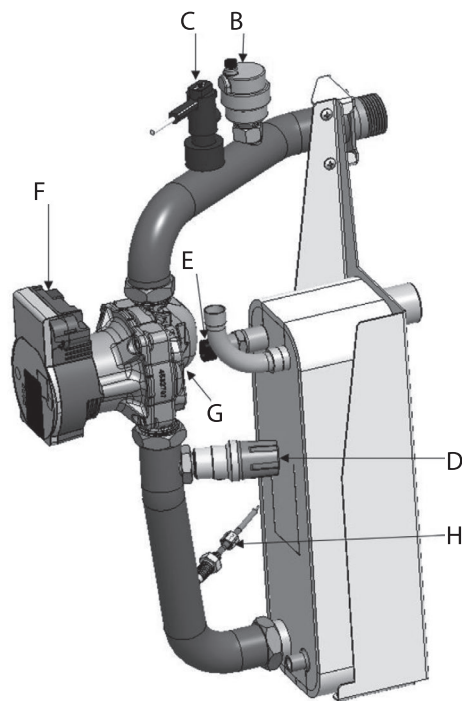
Note:

Le dimensioni sono in mm

(1) Prima di posizionare l'unità (accesso ai vari componenti / apertura del pannello / sostituzione dei componenti...) è necessario programmare i diversi interventi di manutenzione da eseguire.

## MODULO IDRAULICO

Modulo idraulico dotato di pompa a velocità variabile a bassa prevalenza



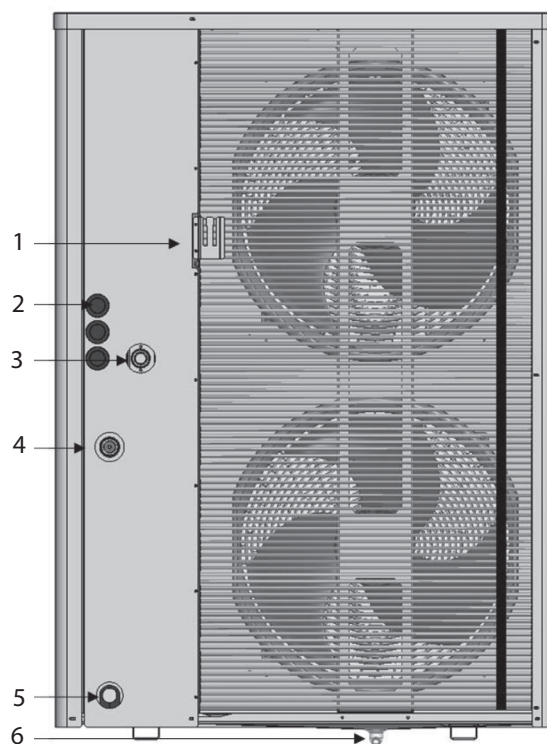
### Legenda

- B - Valvola di spurgo automatica
- C - Controllore di portata
- D - Uscita del flussostato
- E - Sonda temperatura acqua in uscita
- F - Pompa di circolazione
- G - Tappo per lo sblocco dell'antigrippaggio della pompa
- H - Sonda temperatura acqua in entrata

Pressioni minime e massime richieste all'interno del circuito idraulico per un corretto funzionamento delle unità.

Circuito idraulico	Pressione minima nel condotto di aspirazione della pompa per evitare i fenomeni di cavitazione.	Pressione massima nel condotto di aspirazione della pompa prima dell'apertura della valvola di scarico dell'acqua
Modulo idraulico a velocità variabile	110 kPa (1,1 bar)	300 kPa (3 bar)

## COLLEGAMENTI IDRAULICI



### Legenda

- 1 - Sensore di temperatura dell'aria esterna
- 2 - Collegamento elettrico
- 3 - Ingresso acqua
- 4 - Uscita acqua
- 5 - Tubo di scarico acqua
- 6 - Tubo scarico condensa

Collegamenti idraulici								
Modelli	HYDRO UNIT P							
	004	006	008	010	012	014	012T	014T
Diametro	1"	1"	1"	1"	1"	1"	1"	1"

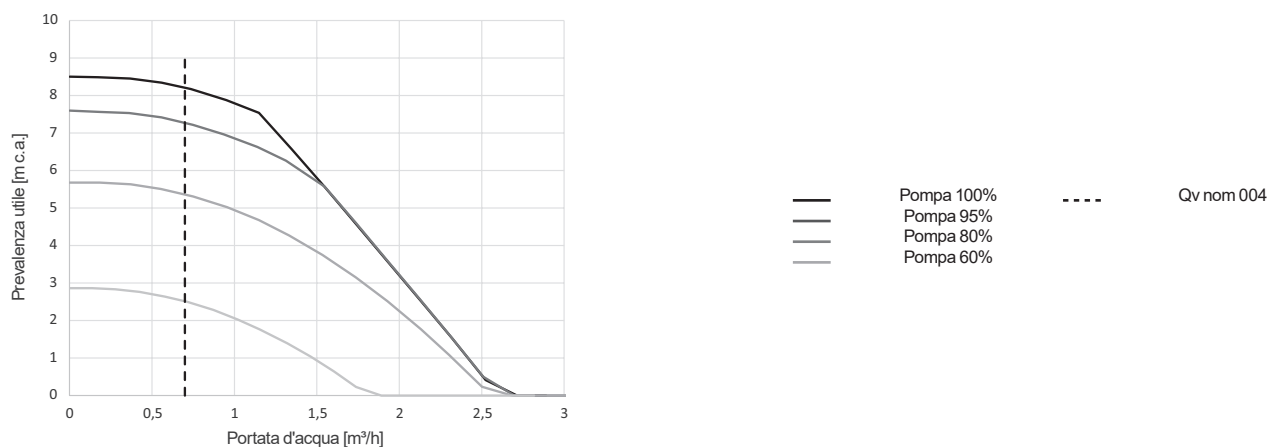
## Pressione statica esterna disponibile

Dati applicabili per applicazioni acqua dolce a 20 °C Se si utilizza glicole, si avrà una riduzione della portata massima dell'acqua.

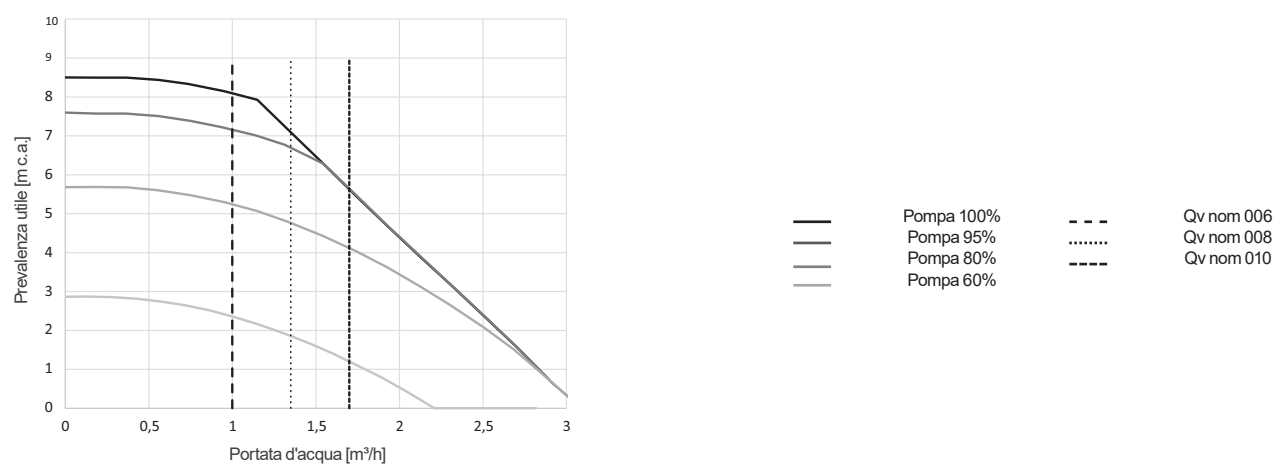
Modello	UM	HYDRO UNIT P							
		004	006	008	010	012	014	012T	014T
Portata nominale	m <sup>3</sup> /h	0,68	1,00	1,31	1,66	1,97	2,38	1,97	2,38
Prevalenza utile pompa (A7; W35) (1)	kPa	83	82	70	57	100	82	100	82

(1) Temperatura aria esterna 7°C BS, 6°C BU; ingresso/uscita acqua 30/35°C.

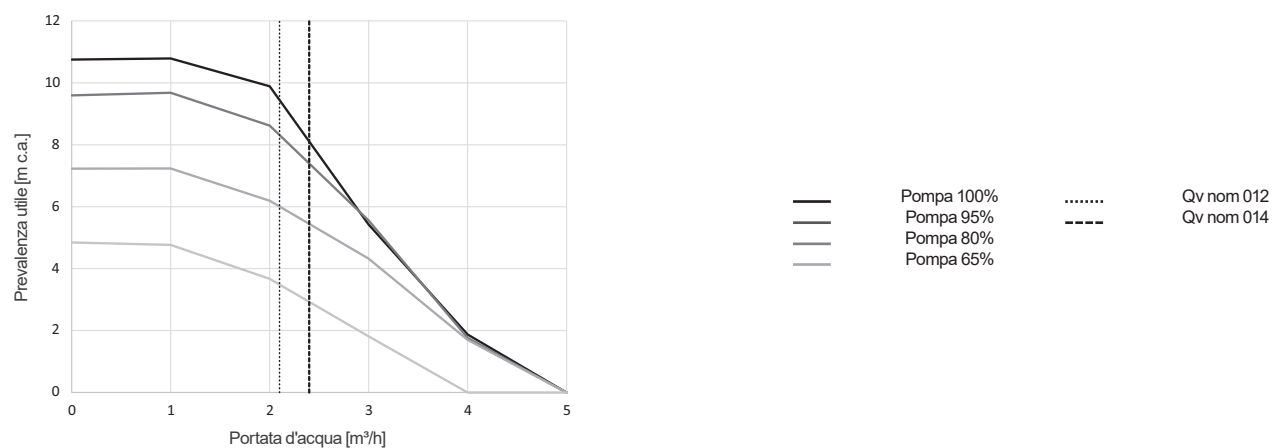
### Prevalenza utile disponibile 4 kW



### Prevalenza utile disponibile 6 kW - 8 kW - 10 kW



### Prevalenza utile disponibile 12 kW - 14 kW



## REQUISITI QUALITATIVI DELL'ACQUA DI RIEMPIMENTO IMPIANTO

In fase di primo avviamento, il tecnico specializzato dovrà rilevare i valori di riferimento dell'acqua dell'impianto con degli appositi test kit. La qualità dell'acqua impiegata deve essere conforme ai requisiti riportati nella seguente tabella, in caso contrario prevedere un sistema di trattamento.

### Valori di riferimento acqua impianto

pH		6,5 ÷ 7,8
Conducibilità elettrica	μS/cm	250 ÷ 800
Durezza totale	°F	5 ÷ 15
Ferro totale	ppm	0,2
Manganese	ppm	< 0,05
Cloruri	ppm	< 250
Ioni zolfo		assenti
Ioni ammoniaca		assenti

Acque di pozzo o falda non provenienti da acquedotto vanno sempre analizzate attentamente e in caso condizionate con opportuni sistemi di trattamento.

Se la durezza dell'acqua di partenza supera il valore indicato in tabella si deve utilizzare un impianto di addolcimento dell'acqua.

Un eccessivo addolcimento dell'acqua (durezza totale < 1,5 mmol/l) potrebbe generare fenomeni corrosivi a contatto con elementi metallici. Contenere inoltre il valore della conducibilità entro 600 μS/cm.

Verificare la concentrazione di cloruri in uscita dopo la rigenerazione delle resine.

È vietato introdurre acidi all'interno del circuito di lavaggio.

È vietato rabboccare costantemente o frequentemente l'impianto, perché questo può danneggiare lo scambiatore di calore dell'apparecchio.

## CONTENUTO E PORTATA D'ACQUA IMPIANTO

Le pompe di calore necessitano di impiantistiche che garantiscano una portata di fluido costante all'apparecchio, entro valori minimi e massimi e con volumi sufficienti ad evitare scompensi ai circuiti frigoriferi ed a garantire il corretto grado di comfort.

### CONTENUTO D'ACQUA IMPIANTO E PORTATA MINIMA

Per il corretto funzionamento dell'apparecchio deve essere garantito un volume minimo di acqua nel circuito primario dell'impianto.

Il volume minimo è necessario per prevenire rischi di formazione di ghiaccio durante le operazioni di sbrinamento o la continua modulazione della frequenza del compressore.

Inoltre consente i seguenti vantaggi:

- minore usura dell'apparecchio;
- aumento del rendimento del sistema;
- migliore stabilità e precisione della temperatura.

La portata d'acqua deve essere mantenuta costante durante il funzionamento e deve rispettare i limiti riportati in tabella:

Modello	UM	HYDRO UNIT P							
		004	006	008	010	012	014	012T	014T
Contenuto minimo acqua impianto	l	24	36	48	60	72	84	72	84
Portata acqua minima	m <sup>3</sup> /h	0,44	0,65	0,85	1,08	1,28	1,55	1,28	1,55

## Collegamenti elettrici

Si prega di fare riferimento agli schemi di cablaggio certificati, forniti con l'unità. L'unità deve essere installata in conformità alle normative di cablaggio nazionali.

## Alimentazione elettrica

L'alimentazione deve rispettare le specifiche indicate sulla targhetta della pompa di calore. La tensione di alimentazione deve rientrare nel campo specificato nella tabella delle caratteristiche elettriche. Per i collegamenti, fare riferimento agli schemi elettrici e ai disegni dimensionali certificati.

### ATTENZIONE:

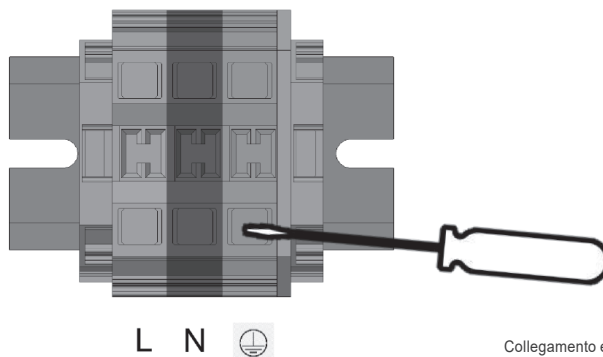
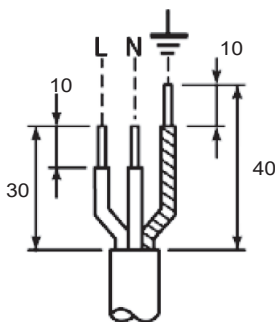
Come protezione standard, è obbligatorio installare un sezionatore dell'alimentazione per poter scollegare l'alimentazione dell'unità. Assicurarsi di rispettare l'ordine di cablaggio per evitare scosse elettriche.

L'utilizzo di un sezionatore ATEX è obbligatorio se è installato a meno di un metro dall'unità.

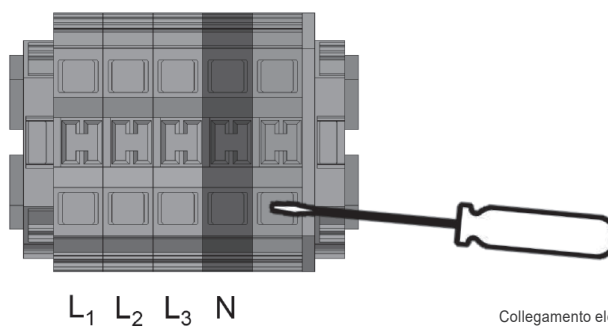
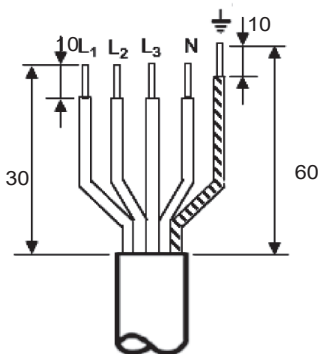
Durante l'installazione dell'unità, devono essere rimossi solo i pannelli laterali. Il pannello superiore non deve essere mai rimosso.

Dopo che l'unità è stata messa in servizio, l'alimentazione elettrica deve essere interrotta solo per veloci operazioni di manutenzione (massimo un giorno). In caso di operazioni di manutenzione più lunghe o quando l'unità viene messa fuori servizio e immagazzinata (ad es. durante l'inverno o se l'unità non deve funzionare in modalità raffrescamento), il circuito acqua e lo scambiatore di calore ad acqua devono essere drenati. Questa unità è dotata di misure di sicurezza alimentate elettricamente. Per essere efficace, l'unità deve essere sempre alimentata elettricamente dopo l'installazione, tranne durante gli interventi di manutenzione.

Collegamento all'alimentazione standard



Collegamento elettrico - monofase



Collegamento elettrico - trifase

Note: Strumenti raccomandati per il cablaggio  
 - 5 x 1 mm cacciavite flessibile (morsettiera di potenza)  
 - 2 x 0.5 mm cacciavite flessibile (morsettiera di controllo)

## Sezioni dei cavi raccomandate

La responsabilità del dimensionamento dei cavi è di pertinenza dell'installatore, e dipende dalle caratteristiche e dalle normative applicabili a ciascun sito d'installazione. Ciò che segue ha carattere puramente indicativo e non rende il Fabbricante in alcun modo responsabile. Una volta completato il dimensionamento dei cavi, l'installatore, avvalendosi dei disegni dimensionali certificati, dovrà accertarsi di avere individuato una modalità di collegamento semplice e definire qualunque modifica che possa eventualmente rendersi necessaria in loco. I collegamenti forniti di serie per i cavi dell'alimentazione non in dotazione sono progettati per il numero e il tipo di fili, elencati nella tabella riportata di seguito. I calcoli dei casi favorevoli e sfavorevoli sono eseguiti utilizzando la massima corrente possibile per ogni unità (consultare le tabelle delle caratteristiche elettriche della relativa unità).

Il calcolo si basa su cavi isolati PVC o XLPE con nucleo in rame. È stata presa in considerazione una temperatura ambiente massima di 46 °C. La lunghezza data del cavo limita il calo di tensione al < 5% (lunghezza L in metri - vedere tabella sottostante).

### IMPORTANTE:

Prima di collegare i cavi di alimentazione principali (L1 - L2 - L3 - N - PE o L1 - N - PE) sulla morsettiera, occorre tassativamente verificare l'ordine esatto delle 3 fasi. Procedere quindi al collegamento dei suddetti cavi e del filo neutro, avendo cura di posarlo correttamente (un collegamento non corretto del cavo conduttore neutro potrebbe causare danni irreversibili all'unità).

## Sezione minima e massima dei cavi (per ciascuna fase) di collegamento alle unità

HYDRO UNIT P	Sezione collegabile max(1)	Calcolo del caso favorevole:			Calcolo del caso sfavorevole:		
		- Linee aeree sospese (instradamento standardizzato N° 17) - Cavo isolato XLPE			- I cavi conduttori in canaline o multiconduttori in canaline chiuse (instradamento standardizzato n. 41) - Cavo isolato in PVC, se possibile		
		Sezione	Sezione(2)	Lunghezza massima per un calo di tensione < 5%	Tipo di cavo	Sezione(2)	Lunghezza massima per un calo di tensione < 5%
mm <sup>2</sup> (per ciascuna fase)	mm <sup>2</sup> (per ciascuna fase)	m	-	mm <sup>2</sup> (per ciascuna fase)	m	-	
004	3G10 <sup>2</sup>	3G2.5 <sup>2</sup>	50	H07RNF	3G2.5 <sup>2</sup>	50	H07RNF
006	3G10 <sup>2</sup>	3G2.5 <sup>2</sup>	40	H07RNF	3G4 <sup>2</sup>	60	H07RNF
008	3G10 <sup>2</sup>	3G4 <sup>2</sup>	50	H07RNF	3G4 <sup>2</sup>	50	H07RNF
010	3G10 <sup>2</sup>	3G4 <sup>2</sup>	40	H07RNF	3G6 <sup>2</sup>	60	H07RNF
012	3G10 <sup>2</sup>	3G4 <sup>2</sup>	40	H07RNF	3G6 <sup>2</sup>	55	H07RNF
014	3G10 <sup>2</sup>	3G4 <sup>2</sup>	40	H07RNF	3G6 <sup>2</sup>	55	H07RNF
012T	5G4 <sup>2</sup>	5G1.5 <sup>2</sup>	50	H07RNF	5G4 <sup>2</sup>	150	H07RNF
014T	5G4 <sup>2</sup>	5G1.5 <sup>2</sup>	50	H07RNF	5G4 <sup>2</sup>	150	H07RNF
Accessorio dell'Interfaccia Remota WUI	Utilizzare cavi H07RN-F da 4x0,75 mm <sup>2</sup> fino a 50 m per collegare l'interfaccia utente WUI (non fornita in dotazione con gli accessori) ATTENZIONE: Utilizzare la ferrite grigia fornita in dotazione come accessorio disponendola, a mo' di fermacavo, attorno al cavo WUI. Posizionarla a mo' di fermacavo subito dopo la morsettiere cliente.						

Note:

- (1) Capacità di collegamento effettivamente disponibili per ciascuna macchina, definite in conformità con le dimensioni del morsetto di collegamento, le dimensioni dell'apertura di accesso al quadro di controllo e lo spazio disponibile all'interno del quadro di controllo.
- (2) Risultato della selezione simulata considerando l'ipotesi indicata.
- (3) Se la sezione massima calcolata è per un tipo di cavo XLPE, una selezione basata su un tipo di cavo PVC può superare la capacità di collegamento realmente disponibile. Prestare particolare attenzione alla selezione.

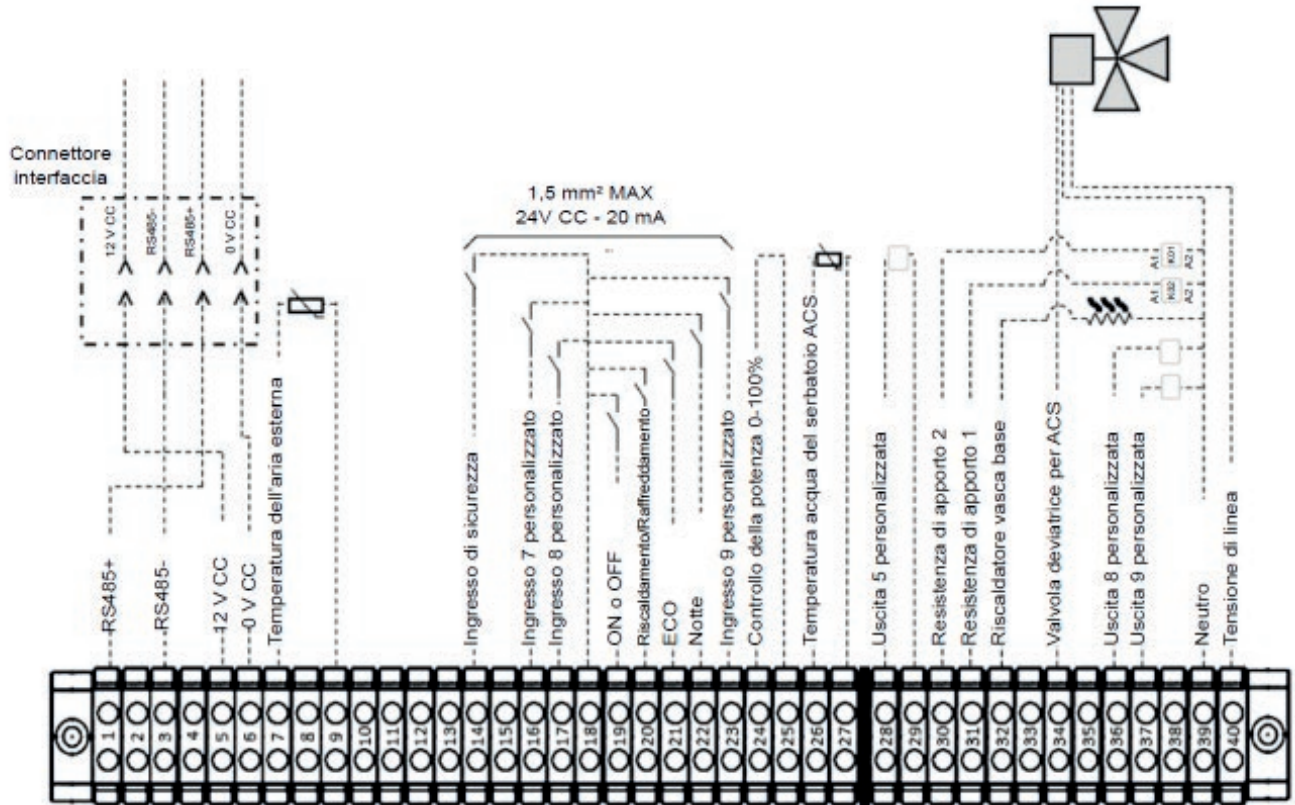
## Protezione elettrica cliente raccomandata

La responsabilità della protezione elettrica è di pertinenza dell'installatore, e dipende dalle caratteristiche e dalle normative applicabili a ciascun sito di installazione. Ciò che segue ha carattere puramente indicativo e non rende il Fabbricante in alcun modo responsabile.

HYDRO UNIT P	004	006	008	010	012	014	012T	014T
<b>Interruttore magnetotermico</b>								
Tipo	C	C	C	C	C	C	C	C
Corrente	A	16	20	25	32	32	20	20
<b>Fusibili</b>								
Tipo		gG	gG	gG	gG	gG	gG	gG
Corrente	A	20	25	32	40	40	25	25

Collegamento per altri componenti

Per i dettagli sui collegamenti elettrici fare riferimento al manuale INSTALLATORE del prodotto.

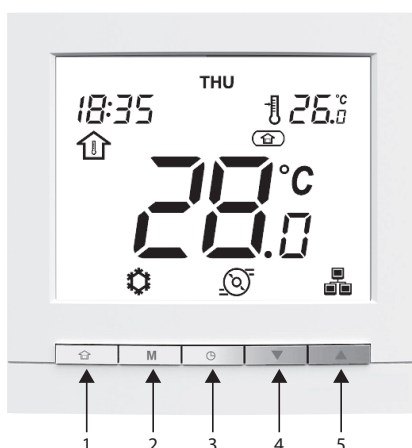


## Pannello di comando

Il pannello di comando è l'interfaccia per l'Installatore e per l'Utente per effettuare tutte le operazioni di impostazione dei parametri di funzionamento e visualizzazione dello stato dei componenti presenti nell'apparecchio.

In base alle temperature rilevate dalle sonde presenti nell'apparecchio e da quelle eventualmente installate nel bollitore acqua calda sanitaria, in ambiente e all'esterno, l'elettronica modula il funzionamento dell'apparecchio e nel display è possibile visualizzare la condizione di funzionamento.

Attraverso il pannello è possibile impostare la temperatura richiesta per l'impianto e per l'acqua calda sanitaria. Per l'utilizzo di questo controllo si rimanda completamente al manuale specifico.



### Legenda

- 1 - Occupazione
- 2 - Modalità
- 3 - Programmazione
- 4 - Diminuzione
- 5 - Aumento

### Caratteristiche principali

- Riscaldamento/ Raffrescamento: A seconda del tipo di unità, il sistema può funzionare in modalità di Riscaldamento o Raffrescamento.
- Controllo occupazione permette di impostare facilmente il sistema nelle seguenti modalità:

- Home
- Sleep
- Away

- Controllo facile della temperatura: A seconda della configurazione del sistema, la temperatura ambiente o la temperatura dell'acqua compariranno sempre sullo schermo.



L'icona della temperatura ambiente indica che il controllo del sistema si basa sulla temperatura ambiente.



L'icona della temperatura dell'acqua indica che il controllo del sistema avviene a seconda della temperatura dell'acqua.

- Il setpoint che indica la temperatura da raggiungere è mostrato nell'angolo in alto a destra dello schermo.
- Il controllo della programmazione permette di impostare l'unità con una serie di parametri predefiniti (riscaldamento/raffrescamento, occupazione, setpoint) per uno specifico lasso di tempo. È sempre possibile modificare la programmazione ove necessario.
- Display di dati aggiuntivi: Oltre al display standard, è possibile controllare facilmente altri parametri, che forniscono informazioni sullo stato generale dell'unità.
- Allarmi sono utilizzati per avvisare in caso di situazioni pericolose risultanti da un guasto dell'unità.

**INDICAZIONE** Per configurare i parametri avanzati dell'unità, contattare un tecnico professionista.

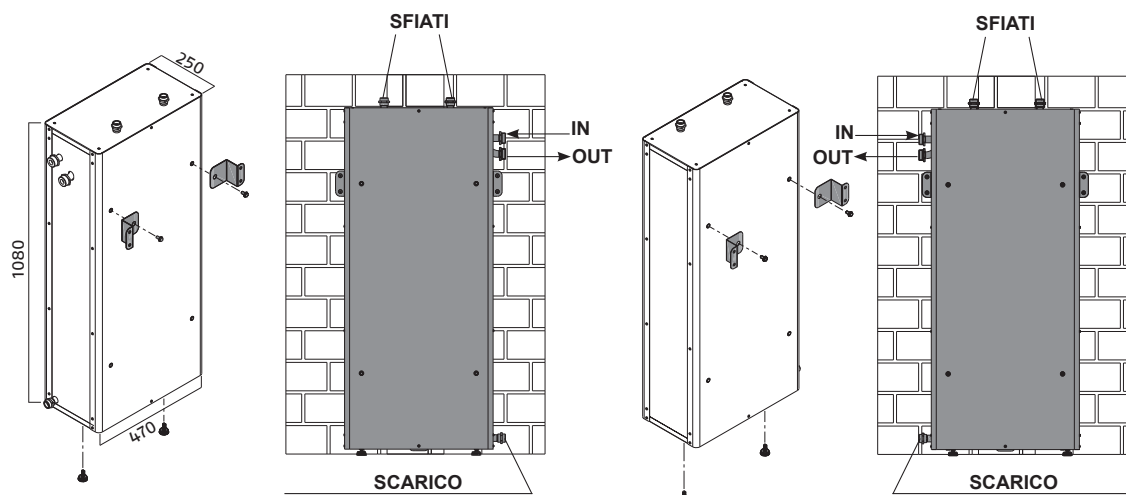
## PRINCIPALI ACCESSORI

### ACCUMULO INERZIALE 50 LITRI

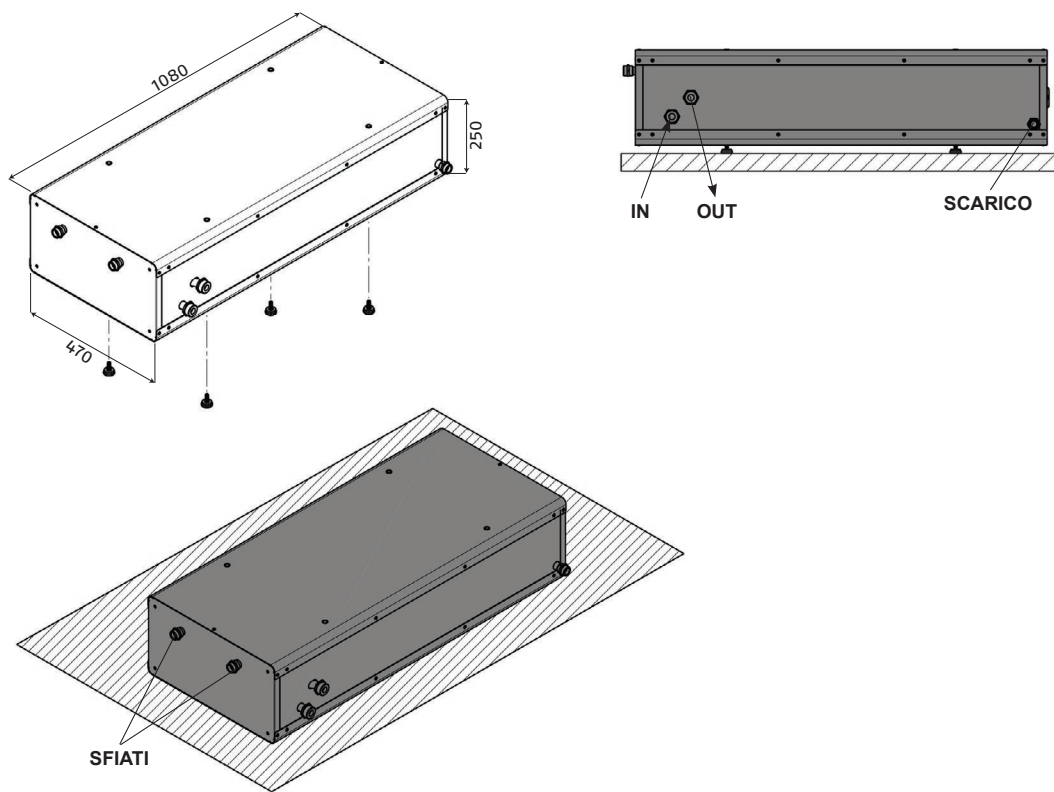
Accumulo inerziale coibentato da 50 litri avente lo scopo di minimizzare i cicli di acceso/spento della pompa di calore con impianto quasi a regime. L'accumulo inerziale garantisce, se necessario, il contenuto minimo di acqua nell'impianto di cui la pompa di calore necessita, secondo la potenza installata. Ciò al fine di assicurare un funzionamento efficiente ed ottimale della macchina anche ai carichi parziali.

- Per applicazioni in caldo e freddo;
- Può essere installato in posizione verticale o orizzontale, all'interno o all'esterno dell'edificio;
- E' consentita l'installazione in orizzontale sotto la pompa di calore, minimizzando eventuali problemi di disponibilità di spazio per la sua collocazione;
- Tappi di riempimento e svuotamento;
- Provvisto di elementi in gomma per attutire le vibrazioni generate dalla pompa di calore.

#### INSTALLAZIONE A MURO/PARETE

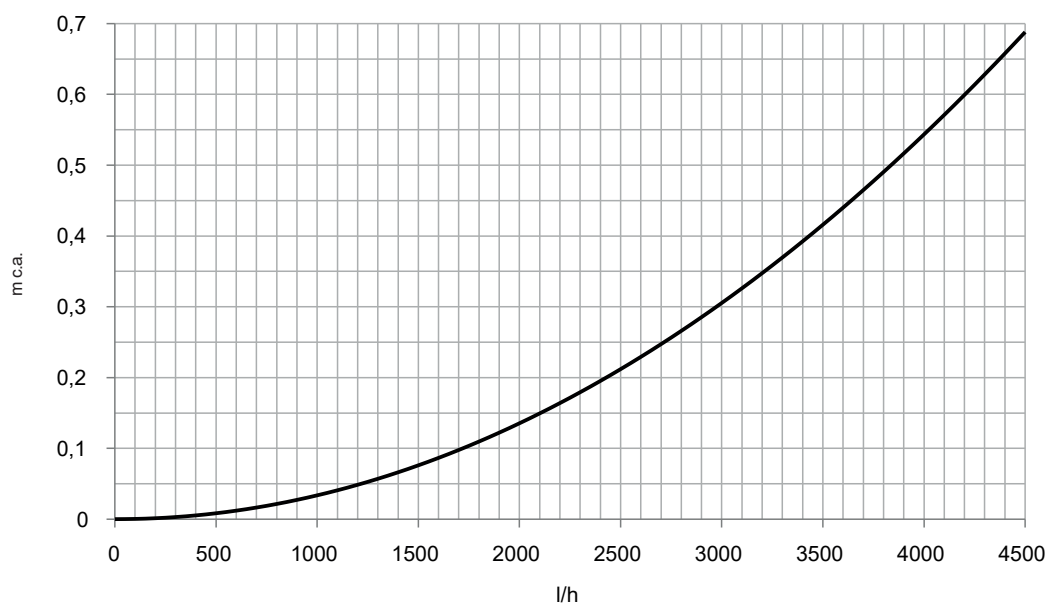


INSTALLAZIONE A PAVIMENTO



Conducibilità specifica accumulato 0.94 (W/K)

PERDITE DI CARICO



## VALVOLA DEVIATRICE

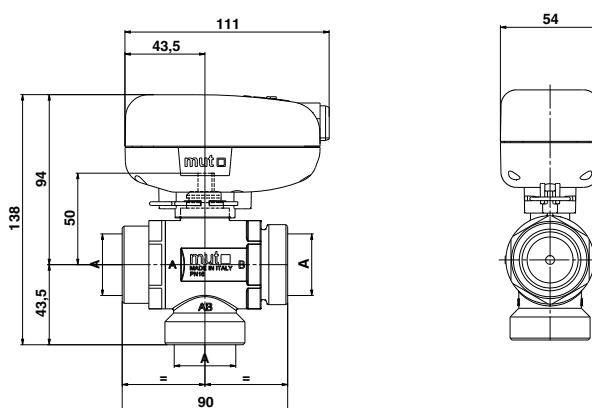
Valvola deviatrice a sfera a 3 vie, motorizzata - a passaggio totale - per la deviazione automatica del fluido termovettore distribuito negli impianti di climatizzazione o di distribuzione idrico-sanitaria.

Via comune fluido: AB il fluido passa su via A oppure su via B. Attacchi disponibili G1" o G1 1/4" (ISO 228-1). Corpo in ottone CW617N . Sfera in ottone CW617N, cromata. Tenuta idraulica sfera in PTFE (teflon®) con O-Ring in EPDM Perox TIMO. O-Ring di tenuta in EPDM Perox TIMO. Coperchio motore in PA66 GF25 – UL94-V0. Fluidi d'impiego acqua e soluzioni glicolate; massima percentuale di glicole 50%. Pressione nominale 16 bar.

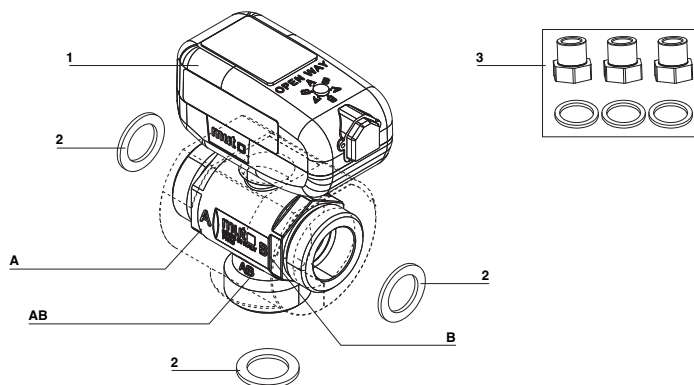
PN16. Pressione massima differenziale di funzionamento 6 bar. Coefficiente di efflusso, Kvs: 15,5 . Campo di temperatura di esercizio fluido 2 ÷ 90 °C.

Campo di temperatura ambiente operativo 0 ÷ 60 °C. Alimentazione elettrica 230 V (o 24 V); potenza assorbita 7 W;. Portata contatti micro ausiliario 3 (1) A, 250 V. Classe di protezione IP 40. Classe d'isolamento: II - Rif. Norma Europea EN 60730.

Tempo di commutazione: 25 s.

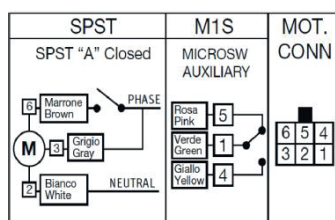


## MONTAGGIO VALVOLA DEVIATRICE



- 1- Valvola deviatrice idr. 3 vie motorizzata a sfera **SPST** 230 Vac-50/60 Hz - attacco M 1"1/4
- 2- Guarnizione piana in centellen da 1"
- 3- Raccordi adattatori 1" 1/4 F- 1" 1"1/4 F - 1" M e relative guarnizioni

## COLLEGAMENTI ELETTRICI



Per il collegamento elettrico fare riferimento alla morsetteria dell'unità interna

## CARATTERISTICHE FUNZIONALI

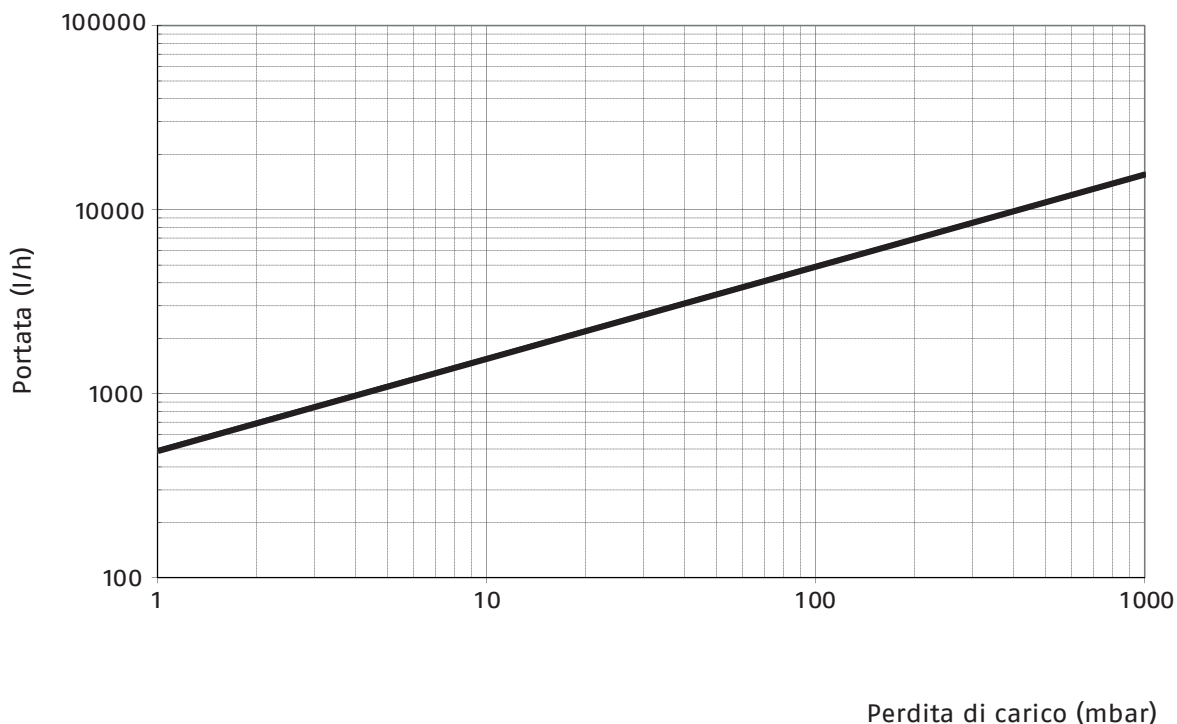
- Via AB sempre aperta
- Tipo di funzionamento valvola: deviatrice (on/off)
- Pressione nominale: PN16
- Max. pressione differenziale: 6bar
- Coefficiente di portata Kvs in deviazione: 90° ([m<sup>3</sup>/h] at ΔP= 1bar): Kvs=15,5
- Attacchi: Filettati - ISO 228/1
- Valvola a passaggio totale (DN25)
- Limiti di temperatura del fluido: 2 ÷ 90 °C [max]
- Fluido d'impiego: Acqua, soluzioni glicolate [max 50%]
- Campo temperatura ambiente: 0 - 60 °C
- Tipo di azionamento: SPST = Com. elett. est. unipolare (con relè incorporato)
- Con 1 Micro ausiliario di serie: 3(1)A - 250 Vac
- Classe d'isolamento: II Rif. Norma Europea EN60730
- Grado di protezione: IP 40 Rif. Norma Europea CEI EN 60529
- Tipo di connettore: Molex Mini-Fit JR 6 poli o compatibile
- Lunghezza cavo: 1000 mm
- Tensione: 230V o 24V
- Motore sincrono
- Alimentazione elettrica: 230V (±10%) - 50/60 Hz / 24V (±10%) - 50/60 Hz
- Potenza assorbita: 7W(Max)
- Tempo di manovra ON: 25 s
- Tempo di manovra OFF: 25s

## MATERIALI

- Corpo valvola: Ottone
- Alberino di comando: Ottone
- Sfera: Ottone
- Anelli di tenuta: PFTE (Teflon®)
- O-Rings di tenuta: EPDM Perox (TIMO®)
- Coperchio servomotore: PA66GF30 (ISO 1874-PA 66, GHR, 14-100, GF30)

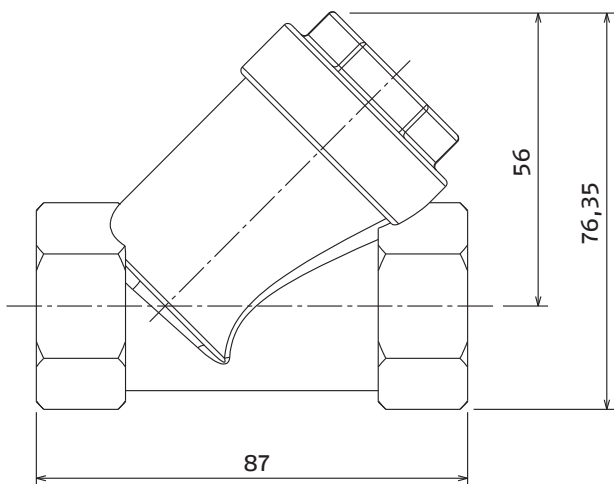
## DIAGRAMMA DELLE PERDITE DI CARICO

Le perdite di carico sostanzialmente non variano al variare della via percorsa e nemmeno al variare del verso di percorrenza.

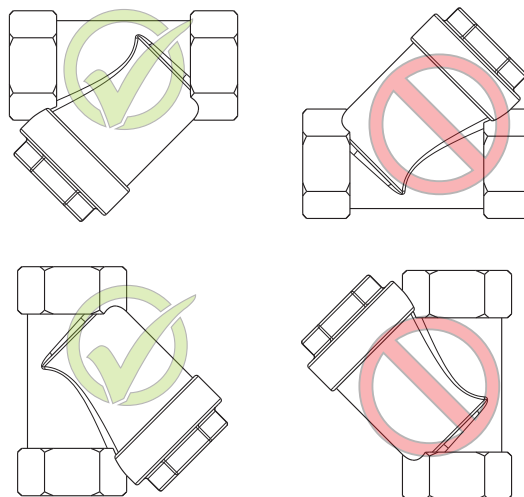


FILTRO ACQUA Y 1"

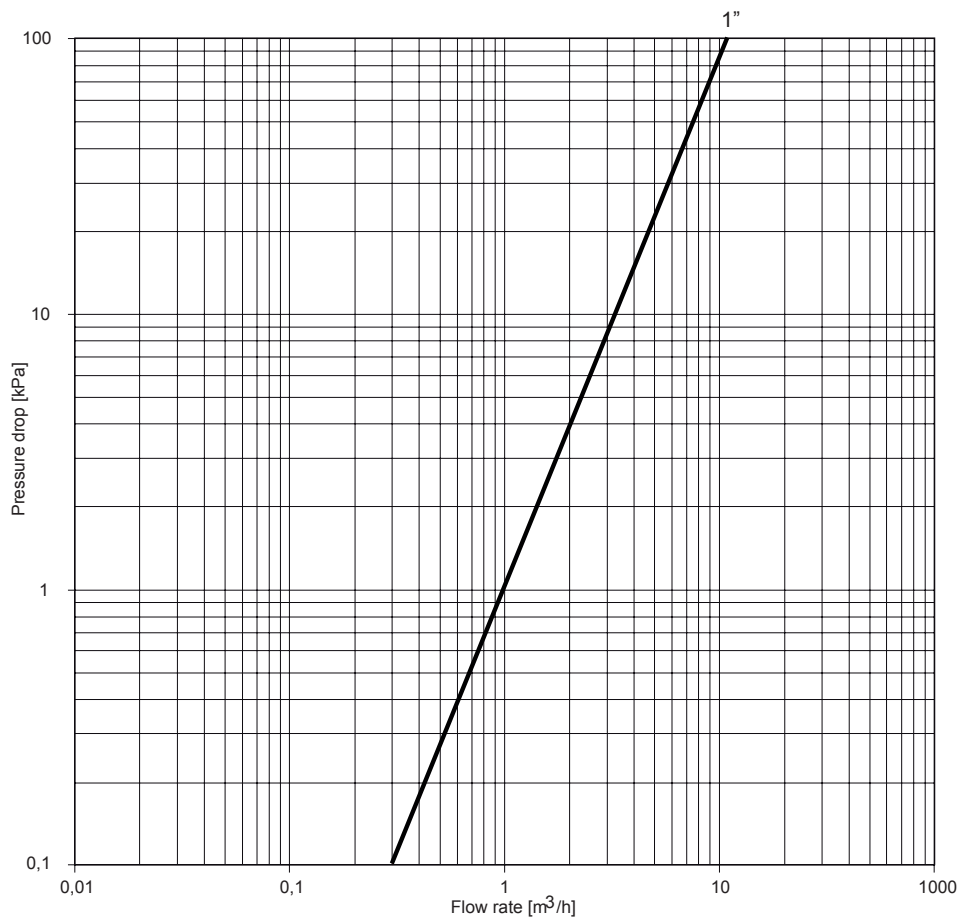
DIMENSIONI



MONTAGGIO FILTRO ACQUA Y



PERDITE DI CARICO



Misura: 1"  
Kv: 11

## DESCRIZIONE PER CAPITOLATO

Le pompe di calore idroniche a gas naturale R290 a basso GWP della gamma HYDRO UNIT P sono pompe di calore monoblocco ad alta efficienza e conforme ErP (Classe A+++ nel range di classe di efficienza da D fino a A+++ , SCOP fino a 4.82).

Peculiarità principali:

- ventilatori inverter che consentono un funzionamento silenzioso
- compressore twin rotary con tecnologia Inverter DC e comando tramite segnale PWM, ad ampio campo di modulazione a gas R290
- scambiatore a piastre gas/acqua
- circolatore elettronico auto-modulante ad alta efficienza e la parte elettronica con funzioni avanzate integrate
- quadro comandi remoto, collegato all'unità esterna via ModBus (4 fili), il quale può assolvere anche alla funzione di sonda ambiente con programma orario settimanale

### COMPRESSORE

- Una tecnologia avanzata, in grado di offrire il massimo rendimento energetico e caratterizzata da una potenza elevata disponibile in condizioni di picco, nonché un rendimento ottimizzato alle velocità del compressore ridotta e media.
- La pompa di calore HYDRO UNIT P è dotata della tecnologia ibrida IPDU (unità di comando intelligente) con inverter, che unisce due logiche di regolazione elettronica: modulazione di ampiezza dell'impulso (PAM) e modulazione di larghezza dell'impulso (PWM), in modo da garantire un funzionamento ottimizzato del compressore in ogni condizione di funzionamento, minimizzare le fluttuazioni di temperatura, e fornire una perfetta regolazione del comfort e, il tutto, riducendo notevolmente il consumo energetico.
- PAM: la modulazione di ampiezza dell'impulso della corrente continua comanda il compressore a condizioni di massimo carico (avvio e carico di picco), in modo da aumentare la tensione in presenza di una frequenza fissa. Il compressore funziona ad alta velocità, in modo da raggiungere rapidamente la temperatura desiderata
- PWM: la modulazione di larghezza dell'impulso della corrente continua comanda il compressore in condizioni di carico parziale, adattando la frequenza in presenza di una tensione fissa. La velocità del compressore viene regolata con precisione, e l'impianto offre un livello di comfort elevato (assenza di fluttuazioni di temperatura) a condizioni operative caratterizzate da un rendimento eccezionale.
- La frequenza del compressore aumenta costantemente fino a raggiungere il livello massimo.
- Ciò garantisce l'assenza di picchi di intensità durante la fase di avvio e, inoltre, garantisce un collegamento sicuro ad un'alimentazione di corrente in monofase, anche per gli impianti ad elevata potenza.
- Le due palette rotanti del compressore, sfasate di 180°, e il motore DC brushless, dotato di un albero perfettamente bilanciato, garantiscono la riduzione al minimo del rumore e delle vibrazioni, anche a bassissime velocità di funzionamento.
- Tutti i compressori rotativi twin con motore DC inverter brushless sono provvisti di resistenze carter di serie.
- Un doppio schermo di protezione del compressore per l'isolamento sonoro riduce ulteriormente i livelli sonori.

### BATTERIA ESTERNA

- La nuova batteria in rame alluminio è caratterizzata da un rivestimento idrofilo blu, che consente all'acqua una migrazione più semplice (per gravità) verso il fondo dello scambiatore.  
In particolare, questa innovazione consente:
- allungamento dei tempi necessari alla formazione della brina, riducendo l'accumulo di quest'ultima sulla batteria
- una fase di sbrinamento più efficiente, grazie al miglioramento del deflusso dell'acqua sulle alette. Viene, così, migliorato il funzionamento in modalità riscaldamento.

### VENTILATORE ESTERNO

- Ventilatori a velocità variabile (pilotati da un sistema variabile frequency drive VFD) dotati di pale dalla forma brevettata e innovativa, per una distribuzione dell'aria ottimale unitamente a livelli sonori straordinariamente bassi.

### VALVOLA DI ESPANSIONE ELETTRONICA

- La valvola di espansione elettronica è un dispositivo elettronico di espansione biflusso, il cui compito è quello di ottimizzare il volume del fluido refrigerante presente nel circuito e conseguentemente il surriscaldamento, impedendo il ritorno del fluido in fase liquida verso il compressore. Questo dispositivo migliora ulteriormente l'elevata efficienza e affidabilità dell'impianto, in quanto permette di lavorare anche con pressioni di condensazione molto basse in tutto il campo di lavoro.

### SCAMBIATORE A PIASTRE

- Scambiatore di calore a piastre di tipo verticale in acciaio inox AISI 316 isolato con rivestimento anticondensa a celle chiuse variabile da 6 a 13 mm.

#### ELEVATE PERFORMANCE

- HYDRO UNIT P offre un elevatissimo indice di efficienza energetica, sia in modalità riscaldamento che in modalità refrigerazione, garantendo così significativi risparmi energetici. Le batterie, di grandi dimensioni ed altamente efficienti, unitamente ai circuiti ottimizzati garantiscono performance che soddisfino i requisiti europei in merito alle detrazioni fiscali. L'efficienza in condizioni di carico parziale (efficienza energetica stagionale) raggiunge i migliori livelli di questo settore industriale.
- Comfort per tutto l'anno: la tecnologia all'avanguardia di HYDRO UNIT P mette a disposizione degli utenti livelli di comfort migliorati, sia in termini di controllo della temperatura dell'acqua che di bassa rumorosità. La temperatura richiesta viene raggiunta rapidamente e mantenuta costante, senza alcuna fluttuazione. HYDRO UNIT P offre livelli di comfort ottimizzati e personalizzati, sia in inverno che in estate.
- HYDRO UNIT P è in grado di funzionare in modalità refrigerazione in presenza di alte temperature esterne (temperature variabili da 10 °C a 46 °C). Per garantire inoltre all'utente il massimo comfort, le unità funzionano fino a una temperatura esterna di -20°C in modalità riscaldamento, mentre in estate sono in grado di produrre acqua calda fino a 75°C, in presenza di una temperatura esterna fino a 40°C, per le applicazioni di acqua calda sanitaria.
- HYDRO UNIT P dispone, inoltre, della nuova tecnologia FREE DEFROST. Questa logica di controllo avanzata consente l'estrazione di energia dall'aria esterna, in modo da ottimizzare energeticamente lo sbrinamento senza che sia necessario alcun intervento del compressore. Di fatto, lo sbrinamento mediante FREE DEFROST, contrariamente allo sbrinamento tradizionale, non ha praticamente alcun impatto termico sul circuito d'acqua.

#### AFFIDABILITÀ

- Ogni unità viene sottoposta a collaudo durante tutte le fasi della produzione, in modo da garantire la tenuta dei circuiti, la conformità elettrica, nonché la corretta pressione dell'acqua e del fluido refrigerante. A fine produzione, tutti i parametri di funzionamento dell'unità vengono testati a fondo. Test di resistenza alla corrosione. Test di invecchiamento accelerato sui componenti critici e sulle unità completamente assemblate, con simulazione di migliaia di ore di funzionamento continuo.

#### Materiale a corredo

Le pompe di calore HYDRO UNIT P vengono fornite fissate su un bancale in legno e protette da un imballo in polistirolo.

All'interno dell'imballo, si trovano i seguenti documenti:

- libretto istruzioni per l'installatore e per il Servizio Tecnico
- libretto istruzioni per l'utente
- etichette ricambi/garanzia
- etichetta energetica

Il kit separatore di gas viene consegnato in una scatola separata, nella parte superiore dell'imballaggio della pompa di calore.

Le pompe di calore HYDRO UNIT P sono conformi a:

- 2014/35/EU Low Voltage Directive
- 2014/30/EU Electromagnetic Compatibility Directive
- 2014/68/EU Pressure Equipment Directive
- 2009/125/CE Ecodesign Directive
- Ecodesign regulation (EU) No 813/2013
- Energy Labelling regulation (EU) No 811/2013
- 2011/65/EU Restriction of Hazardous Substances Directive (RoHS)
- REACH regulation (EC) No 1907/2006

NOTE



RIELLO S.p.A.  
Via Ing. Pilade Riello, 7  
37045 Legnago (VR) – Italia  
tel. +39 0442 630111

[www.berettaclima.it](http://www.berettaclima.it)



Il Servizio Clienti Beretta è a Vostra disposizione contattando il seguente numero:

**0442 548901\***

Attivo 24/24 h, 7 giorni su 7, per servizi informativi automatici e con operatore da Lunedì - Venerdì: 8.00 - 19.00

\* Al costo di una chiamata a rete fissa secondo il piano tariffario previsto dal proprio operatore

Beretta si riserva di variare le caratteristiche e i dati riportati nel presente fascicolo in qualunque momento e senza preavviso, nell'intento di migliorare i prodotti. Questo fascicolo pertanto non può essere considerato contratto nei confronti di terzi.



©2025 Carrier. Tutti i diritti riservati.  
Tutti i marchi di prodotto e di servizio citati nel presente documento sono di proprietà dei rispettivi titolari.