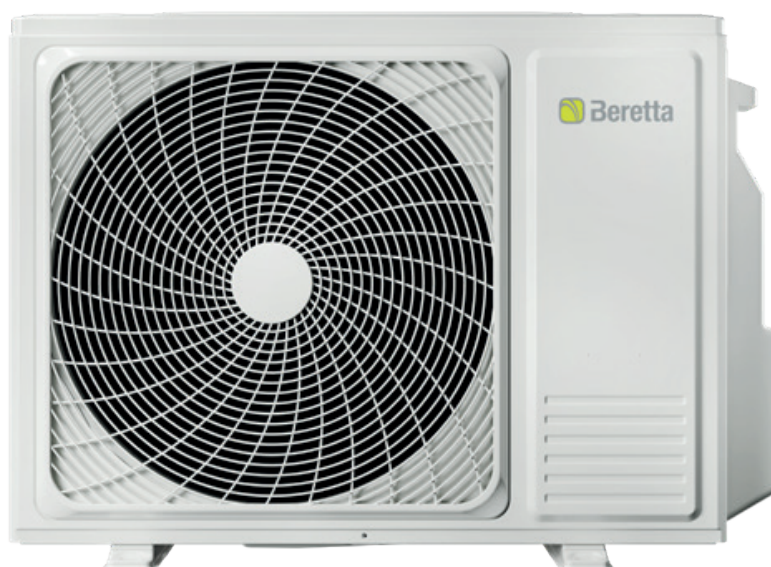


Breva E

Condizionatori d'aria mono inverter a parete / multi inverter



Sommario

Introduzione generale	4
Dati tecnici Breva-1 E	6
Dati tecnici Breva-2 E	11
Dati tecnici Breva-3 / Breva-4	14
Struttura e dimensioni	18
Collegamenti frigoriferi	25
Collegamenti elettrici	28
Telecomando	31
Guida al capitolato	32

Introduzione generale

Descrizione prodotto Breva-1 E

Breva-1 E è l'offerta di condizionatori Beretta per l'installazione monosplit a parete in ambienti residenziali e commerciali di piccole o medie dimensioni. La gamma è disponibile in quattro taglie di potenza, da 2,5 a 7,0 kW in raffrescamento, e raggiunge la classe di efficienza energetica (D→A+++)*. Le unità interne da 2,5 e 3,5 kW possono essere abbinare all'unità esterna Breva-1 E per raffrescare e/o riscaldare fino a due ambienti domestici contemporaneamente. L'unità esterna con gas refrigerante R32 a basso impatto ambientale è dotata di compressore rotativo ad alta efficienza con isolamento fonoassorbente. Il ventilatore a quattro velocità dell'unità interna a parete permette di raggiungere elevati livelli di silenziosità, fino a 18 dB(A) alla velocità superminima.

I condizionatori Breva-1 E sono equipaggiabili con kit Wi-Fi opzionale per una completa gestione del comfort domestico anche da remoto, tramite app dedicata.

Il display a scomparsa a bordo dell'unità interna visualizza la modalità di funzionamento attiva, la temperatura e gli eventuali allarmi. Il telecomando a raggi infrarossi è dotato di sensore della temperatura per un miglior comfort nei pressi dell'utente.

L'estetica semplice ed elegante permette alla macchina di essere installata in qualsiasi contesto abitativo.

Tra le principali funzioni:

- Ampia gamma disponibile in quattro taglie di potenza, da 2,5 a 7,0 kW in raffrescamento.
- Classe di efficienza energetica (D→A+++)*.
- Gas refrigerante R32 a basso impatto ambientale.
- Unità esterna dotata di compressore rotativo ad alta efficienza.
- Unità interna con ventilatore a quattro velocità per raggiungere elevati livelli di silenziosità, fino a 18 dB(A) alla velocità superminima.
- Estetica semplice ed elegante in bianco lucido, con display a scomparsa a bordo dell'unità interna per visualizzare la modalità di funzionamento attiva, la temperatura e gli eventuali allarmi.
- Telecomando a raggi infrarossi dotato di sensore di temperatura per un miglior comfort nei pressi dell'utente.
- Equipaggiabile con kit Wi-Fi opzionale per una completa gestione del comfort domestico anche da remoto, tramite app dedicata.
- Funzione I-FEEL per la regolazione della temperatura in base a quella percepita dal telecomando.
- Funzioni PULIZIA AUTOMATICA e STERILIZZAZIONE A 56°C per assicurare un'aria più salubre in uscita dal condizionatore.
- Funzione QUIET per un funzionamento ultra-silenzioso alla velocità superminima di ventilazione.
- Funzione COMFORT SLEEP per ottimizzare il comfort durante le ore di riposo.
- Funzione MASSIMA POTENZA per raggiungere rapidamente le condizioni desiderate in ambiente.

* Il range della classe di efficienza energetica di questi prodotti va da D fino a A+++.



Introduzione generale

Descrizione prodotto Brevia-2 E

La gamma Brevia-2 E è stata progettata per asservire più locali con l'utilizzo di una sola unità esterna.

La caratteristica principale è data dalla flessibilità di scelta delle unità interne tra modelli a parete, a soffitto e/o pavimento, cassette e canalizzabili.

Brevia-2 E è disponibile in sei versioni, da 5 fino a 9 kW di potenza frigorifera erogata e garantisce prestazioni energetiche all'avanguardia.

Le unità Brevia-2 E con refrigerante R32 a basso impatto ambientale, grazie alla tecnologia Inverter, raggiungono classi di efficienza energetica (D→A++)*. in riscaldamento e (D→A+++)**. in raffreddamento.

L'unità esterna in metallo preverniciato con azione contro gli agenti atmosferici è dotata di copriattacchi e griglia frontale in plastica. Il compressore è di tipo rotativo doppio ad alta efficienza e in grado di ridurre al minimo le vibrazioni.

Tra le principali funzioni:

- Alta classe di efficienza energetica per consumi contenuti ed elevati valori in SEER e SCOP.
- Tecnologia DC Inverter con compressore Twin Rotary.
- Ampia gamma di scelta di unità interne: a parete, a soffitto e/o pavimento, cassette e canalizzabili.
- Dimensioni compatte.
- Unità condensante con fino a 5 attacchi per le unità interne.
- Fino a 80 m di lunghezza delle tubazioni.
- Ampi intervalli di funzionamento: fino a -25°C in riscaldamento e +43°C in raffreddamento.

* Il range della classe di efficienza energetica di questi prodotti va da D fino a A++.

** Il range della classe di efficienza energetica di questi prodotti va da D fino a A+++.



Dati tecnici Brevia-1 E

Dati tecnici Brevia-1 E

Abbinamento unità esterna/interna

Descrizione					
Unità interna	Unità	Brevia IN 9000 E	Brevia IN 12000 E	Brevia IN 18000 E	Brevia IN 24000 E
Unità esterna		Brevia EX 9000-1 E	Brevia EX 12000-1 E	Brevia EX 18000-1 E	Brevia EX 24000-1 E
Prestazioni in raffreddamento [A35 / A27] (1)					
Capacità alla portata d'aria nominale	kW	2,60	3,50	5,00	6,80
Potenza assorbita alla portata d'aria nominale	kW	0,80	1,21	1,55	2,11
EER		3,23	2,90	3,23	3,23
Capacità alla portata d'aria massima	kW	3,00	3,60	5,80	8,50
Potenza assorbita alla portata d'aria massima	kW	1,20	1,60	2,00	2,90
Capacità alla portata d'aria minima	kW	0,80	0,80	1,30	2,20
Potenza assorbita alla portata d'aria minima	kW	0,30	0,30	0,40	0,70
Dati energetici in raffreddamento (2)					
Pdesign a 35°C	kW	2,60	3,50	5,00	6,80
SEER		6,10	6,10	6,10	6,80
Classe energetica	(D→A++)*	A++	A++	A++	A++
Consumo energetico annuo	kWh/anno	149	201	287	350
Prestazioni in riscaldamento [A7 / A20] (3)					
Capacità alla portata d'aria nominale	kW	2,80	3,40	5,20	6,80
Potenza assorbita alla portata d'aria nominale	kW	0,75	0,92	1,40	1,83
COP		3,71	3,71	3,71	3,71
Capacità alla portata d'aria massima	kW	3,20	4,20	6,00	9,50
Potenza assorbita alla portata d'aria massima	kW	1,40	1,60	2,50	2,90
Capacità alla portata d'aria minima	kW	0,80	0,80	1,40	2,40
Potenza assorbita alla portata d'aria minima	kW	0,30	0,30	0,52	0,60
Dati energetici per profilo climatico Medio (2)					
Pdesign a -10°C	kW	2,40	2,80	4,60	5,60
SCOP		4,00	4,00	4,00	4,00
Classe energetica	(D→A+)**	A+	A+	A+	A+
Consumo energetico annuo	kWh/anno	840	980	1610	1960

(1) Aria esterna: 35°C B.S. - Aria interna: 27°C B.S./19°C B.U.

(2) Secondo Regolamenti UE 626 e 206

(3) Aria esterna: 7°C B.S./6°C B.U. - Aria interna: 20°C B.U.

Le prestazioni sono conformi alle norme UNI EN 14511.

* Il range della classe di efficienza energetica di questi prodotti va da D fino a A++.

** Il range della classe di efficienza energetica di questi prodotti va da D fino a A+.

*** Il range della classe di efficienza energetica di questi prodotti va da D fino a A+++.

I dati contenuti nelle caselle contrassegnate in grigio sono da utilizzare per l'invio telematico all'ENEA ai fini delle detrazioni fiscali.

Dati tecnici Breva-1 E

Dati tecnici unità interna

Descrizione					
Unità interna	Unità	Breva IN 9000 E	Breva IN 12000 E	Breva IN 18000 E	Breva IN 24000 E
Ventilatore					
Potenza nominale assorbita	W	20	20	40	40
Corrente nominale assorbita	A	0,10	0,10	0,20	0,20
Portata aria massima velocità	m³/h	550	600	900	1100
Portata aria media velocità	m³/h	400	450	800	1000
Portata aria minima velocità	m³/h	350	400	600	850
Portata aria superminima velocità	m³/h	250	250	400	750
numero di giri massimo	rpm	1150	1200	1100	1250
numero di giri medio	rpm	1000	1050	950	1075
numero di giri minimo	rpm	850	900	800	900
numero di giri superminimo	rpm	650	650	610	700
Batteria interna					
Materiale scambiatore	tipo	Tubi in rame, alette in alluminio con speciale trattamento			
Livelli sonori raffreddamento					
Pressione sonora superminimo (1)	dB(A)	18	19	28	29
Pressione sonora minimo (1)	dB(A)	28	29	35	37
Pressione sonora medio (1)	dB(A)	32	33	40	45
Pressione sonora massimo (1)	dB(A)	37	37	44	47
Potenza sonora	dB(A)	52	54	56	60
Livelli sonori riscaldamento					
Pressione sonora superminimo (1)	dB(A)	18	19	28	29
Pressione sonora minimo (1)	dB(A)	28	29	35	37
Pressione sonora medio (1)	dB(A)	32	33	40	45
Pressione sonora massimo (1)	dB(A)	37	37	44	47
Potenza sonora	dB(A)	52	54	56	60

(1) Pressione sonora in campo libero ad 1 mt fronte unità secondo GB / T7725-2004

Dati tecnici Brevia-1 E

Dati tecnici unità esterna

Descrizione					
Unità esterna	Unità	Brevia EX 9000-1 E	Brevia EX 12000-1 E	Brevia EX 18000-1 E	Brevia EX 24000-1 E
Caratteristiche elettriche					
Alimentazione elettrica	V/Ph/Hz	230/1/50	230/1/50	230/1/50	230/1/50
Potenza assorbita massima totale	kW	1,4	1,6	2,5	2,9
Corrente assorbita massima totale	A	6,20	7,10	11,30	13,00
Compressore					
Compressore	tipo	Rotativo variabile DC Inverter	Rotativo variabile DC Inverter	Rotativo variabile DC Inverter	Rotativo variabile DC Inverter
Refrigerante	Tipo	R32	R32	R32	R32
Potenziale riscaldamento globale	GWP	675	675	675	675
Carica di refrigerante	kg	0,52	0,53	0,90	1,1
Carica dell'apparecchiatura	CO2 equiv. In t	0,35	0,36	0,61	0,74
Numero di circuiti	n.	1	1	1	1
Apparecchiatura ermeticamente sigillata (Reg UE 517_2014)	si/no	no	no	no	no
Batteria esterna					
Materiale scambiatore	Tipo	Tubi in rame con scanalatura, alette in alluminio			
Ventilatore					
Ventilatore	Tipo	Elicoidale	Elicoidale	Elicoidale	Elicoidale
Quantità	n.	1	1	1	1
Portata aria massima	m ³ /h	2000	2000	2500	2600
Livelli sonori					
Potenza sonora raffreddamento	dB(A)	60	61	63	65
Potenza sonora riscaldamento	dB(A)	60	61	63	65
Pressione sonora raffreddamento (1)	dB(A)	47	48	52	53
Pressione sonora riscaldamento (1)	dB(A)	47	48	52	53

(1) Pressione sonora in campo libero ad 1 mt fronte unità secondo GB / T7725-2022.

I dati contenuti nelle caselle contrassegnate in grigio sono da utilizzare per la registrazione dell'apparecchiatura nella Banca dati F-GAS.

Dati tecnici Breva-1 E

Prestazioni secondo norme EN 14511 e EN 14825

Breva IN 9000 E - Breva EX 9000-1 E

RISCALDAMENTO

Prestazioni a pieno carico

Temperatura aria interna Temperatura esterna	Prestazioni a pieno carico UNI EN 14511 20°C		Prestazioni a carico parziale UNI EN 14825 20°C
	Capacità nominale (kW)	COP	COP
-7	2,33	2,73	2,67
2	2,57	3,11	4,10
7	2,80	3,71	4,85
12	2,63	3,92	3,07

Prestazioni a carico parziale

	A	B	C	D
Temperatura aria esterna (°C)	-10	-7 (T bival)	7	12
PLR - Fattore di carico climatico	1,00	0,88	0,35	0,15
P design - Potenza di progetto	2,40			
DC - Potenza a pieno carico	2,33	2,57	2,80	2,63
COP ^a a pieno carico	2,73	3,11	3,71	3,92
COP a carico parziale	2,67	4,10	4,85	3,07
CR - Fattore di carico	>1	1,00	0,30	0,14
f COP - Fattore correttivo	1	1,00	1,31	0,78

RAFFRESCAMENTO

	Fattore di carico	Temperatura esterna (°C)	EER
EER1	100%	35	3,23
EER2	75%	30	4,90
EER3	50%	25	7,40
EER4	25%	20	9,70

Breva IN 12000 E - Breva EX 12000-1 E

RISCALDAMENTO

Prestazioni a pieno carico

Temperatura aria interna Temperatura esterna	Prestazioni a pieno carico UNI EN 14511 20°C		Prestazioni a carico parziale UNI EN 14825 20°C
	Capacità nominale (kW)	COP	COP
-7	2,93	2,69	2,68
2	3,10	3,09	4,06
7	3,50	3,71	4,85
12	3,30	3,89	3,19

Prestazioni a carico parziale

	A	B	C	D
Temperatura aria esterna (°C)	-10	-7 (T bival)	7	12
PLR - Fattore di carico climatico	1,00	0,88	0,35	0,15
P design - Potenza di progetto	2,80			
DC - Potenza a pieno carico	2,93	3,10	3,50	3,30
COP ^a a pieno carico	2,69	3,09	3,71	3,89
COP a carico parziale	2,68	4,06	4,85	3,19
CR - Fattore di carico	>1	1,00	0,28	0,13
f COP - Fattore correttivo	1	1,00	1,31	0,82

RAFFRESCAMENTO

	Fattore di carico	Temperatura esterna (°C)	EER
EER1	100%	35	2,90
EER2	75%	30	4,60
EER3	50%	25	7,30
EER4	25%	20	11,20

Dati tecnici Brevia-1 E

Brevia IN 18000 E - Brevia EX 18000-1 E

RISCALDAMENTO

Prestazioni a pieno carico

Temperatura aria interna	Prestazioni a pieno carico UNI EN 14511		Prestazioni a carico parziale UNI EN 14825	
	20°C		20°C	
Temperatura esterna	Capacità nominale (kW)	COP	Capacità nominale (kW)	COP
-7	4,31	2,69	4,31	2,50
2	4,83	3,07	4,83	4,00
7	5,20	3,71	5,20	5,10
12	5,09	3,87	5,09	4,64

Prestazioni a carico parziale

	A	B	C	D
Temperatura aria esterna (°C)	-10	-7 (T bival)	2	7
PLR - Fattore di carico climatico	1,00	0,88	0,54	0,35
P design - Potenza di progetto	4,60			
DC - Potenza a pieno carico	4,31	4,83	5,20	5,09
COP ¹ a pieno carico	2,69	3,07	3,71	3,87
COP a carico parziale	2,50	4,00	5,10	4,64
CR - Fattore di carico	>1	1,00	0,51	0,31
f COP - Fattore correttivo	1	1,00	1,30	1,37

RAFFRESCAMENTO

	Fattore di carico	Temperatura esterna (°C)	EER
EER1	100%	35	3,23
EER2	75%	30	4,60
EER3	50%	25	7,00
EER4	25%	20	10,30

Brevia IN 24000 E - Brevia EX 24000-1 E

RISCALDAMENTO

Prestazioni a pieno carico

Temperatura aria interna	Prestazioni a pieno carico UNI EN 14511		Prestazioni a carico parziale UNI EN 14825	
	20°C		20°C	
Temperatura esterna	Capacità nominale (kW)	COP	Capacità nominale (kW)	COP
-7	5,69	2,65	5,69	2,50
2	6,38	3,07	6,38	4,00
7	5,60	3,71	5,60	5,10
12	6,57	3,92	6,57	4,16

Prestazioni a carico parziale

	A	B	C	D
Temperatura aria esterna (°C)	-10	-7 (T bival)	2	7
PLR - Fattore di carico climatico	1,00	0,88	0,54	0,35
P design - Potenza di progetto	5,60			
DC - Potenza a pieno carico	5,69	6,38	5,60	6,57
COP ¹ a pieno carico	2,65	3,07	3,71	3,92
COP a carico parziale	2,50	4,00	5,10	4,16
CR - Fattore di carico	>1	1,00	0,47	0,35
f COP - Fattore correttivo	1	1,00	1,30	1,37

RAFFRESCAMENTO

	Fattore di carico	Temperatura esterna (°C)	EER
EER1	100%	35	3,23
EER2	75%	30	4,95
EER3	50%	25	7,80
EER4	25%	20	12,20

Limiti di funzionamento

Modalità	Temperatura	Min	Max
Raffreddamento	Aria ambiente (B.S.)	°C	21
	Aria esterna (B.S.)	°C	-10
Riscaldamento	Aria ambiente (B.S.)	°C	10
	Aria esterna (B.S.)	°C	-15

I limiti sono basati sulle seguenti condizioni:

- lunghezza tubazioni: 5m.
- dislivello: 0m.
- portata d'aria: massima.

Dati tecnici Brevia-2 E

Abbinamento unità esterna/interna

Descrizione		
Unità interna	Unità	2 x BREVA IN 9000 E
Unità esterna		BREVA EX 18000-2 E
Numero di unità interne collegabili		2
Prestazioni in raffreddamento [A35 / A27] (1)		
Capacità alla portata d'aria nominale	kW	4,80
Potenza assorbita alla portata d'aria nominale	kW	1,40
EER		3,42
Capacità alla portata d'aria massima	kW	5,40
Potenza assorbita alla portata d'aria massima	kW	2,10
Capacità alla portata d'aria minima	kW	1,30
Potenza assorbita alla portata d'aria minima	kW	0,35
Dati energetici in raffreddamento (2)		
Pdesign a 35°C	kW	4,80
SEER		6,10
Classe energetica	(D→A++)*	A++
Consumo energetico annuo	kWh/anno	275
Prestazioni in riscaldamento [A7 / A20] (3)		
Capacità alla portata d'aria nominale	kW	5,00
Potenza assorbita alla portata d'aria nominale	kW	1,35
COP		3,71
Capacità alla portata d'aria massima	kW	5,90
Potenza assorbita alla portata d'aria massima	kW	2,00
Capacità alla portata d'aria minima	kW	1,60
Potenza assorbita alla portata d'aria minima	kW	0,55
Dati energetici per profilo climatico Medio (2)		
Pdesign a -10°C	kW	4
SCOP		4
Classe energetica	(D→A+)**	A+
Consumo energetico annuo	kWh/anno	1400
Dati energetici per profilo climatico Caldo (2)		
Pdesign a +2°C	kW	2,1
SCOP		5,1
Classe energetica	(D→A+++)**	A+++
Consumo energetico annuo	kWh/anno	576

(1) Aria esterna: 35°C B.S. - Aria interna: 27°C B.S./19°C B.U.

(2) Secondo Regolamenti UE 626 e 206

(3) Aria esterna: 7°C B.S./6°C B.U. - Aria interna: 20°C B.U.

* Il range della classe di efficienza energetica di questi prodotti va da D fino a A++.

** Il range della classe di efficienza energetica di questi prodotti va da D fino a A+.

*** Il range della classe di efficienza energetica di questi prodotti va da D fino a A+++.

Dati tecnici Brevia-2 E

Dati tecnici unità esterna

Descrizione		
Unità esterna	Unità	BREVA EX 18000-2 E
Caratteristiche elettriche		
Alimentazione elettrica	V/Ph/Hz	230/1/50
Potenza assorbita massima totale	kW	2,1
Corrente assorbita massima totale	A	9,20
Compressore		
Compressore	Tipo	Doppio rotativo DC Inverter
Refrigerante	Tipo	R32
Potenziale riscaldamento globale	GWP	675
Carica di refrigerante	kg	1,10
Carica dell'apparecchiatura	CO2 equiv. In	0,74
Numero di circuiti	n.	1
Apparecchiatura ermeticamente sigillata (Reg UE 517_2014)	si/no	no
Batteria esterna		
Materiale scambiatore	Tipo	Tubi in rame con scanalatura, alette in alluminio
Ventilatore		
Ventilatore	Tipo	Elicoidale
Quantità	n.	1
Portata aria massima	m ³ /h	2400
Livelli sonori		
Potenza sonora raffreddamento	dB(A)	63
Potenza sonora riscaldamento	dB(A)	63
Pressione sonora raffreddamento (1)	dB(A)	53
Pressione sonora riscaldamento (1)	dB(A)	53

(1) Pressione sonora in campo libero ad 1 mt fronte unità secondo GB / T7725-2022

I dati contenuti nelle caselle contrassegnate in grigio sono da utilizzare per la registrazione dell'apparecchiatura nella Banca dati F-GAS.

Dati tecnici Breva-2 E

Prestazioni secondo norme EN 14511 e EN 14825

2 BREVA IN 9000 E - BREVA EX-2 E

RISCALDAMENTO

Prestazioni a pieno carico

Temperatura aria interna Temperatura esterna	Prestazioni a pieno carico UNI EN 14511 20°C		Prestazioni a carico parziale UNI EN 14825 20°C
	Capacità nominale (kW)	COP	COP
-7	3,60	1,92	2,78
2	3,83	2,33	4,16
7	5,00	3,71	4,63
12	4,02	3,34	5,57

Prestazioni a carico parziale

Temperatura aria esterna (°C)	A	B	C	D
-10	-7 (T bival)	2	7	12
PLR - Fattore di carico climatico	1,00	0,88	0,35	0,15
P design - Potenza di progetto	4,09			
DC - Potenza a pieno carico	3,60	3,83	5,00	4,02
COP ¹ a pieno carico	1,92	2,33	3,71	3,34
COP a carico parziale	2,78	4,16	4,63	5,57
CR - Fattore di carico	>1	1,00	0,29	0,15
f COP - Fattore correttivo	1	1,45	1,25	1,67

RAFFRESCAMENTO

	Fattore di carico	Temperatura esterna (°C)	EER
EER1	100%	35	3,42
EER2	75%	30	5,34
EER3	50%	25	7,73
EER4	25%	20	10,67

Abbinamenti

BREVA-2 E in abbinamento con BREVA EX-2 E

Raffreddamento

Combinazioni	Capacità nominale singola		Capacità nominale totale			Potenza assorbita totale			Corrente assorbita totale			EER	SEER	Classe energetica	Consumo energetico annuo		
	Unità interne		Min	Nom	Max	Min	Nom	Max	Min	Nom	Max						
	A	B														A	B
1:2	9000	9000	2,40	2,40	1,10	4,80	5,20	0,35	1,40	2,10	1,64	6,23	9,41	3,42	6,10	A++	275
	9000	12000	2,10	2,70	1,10	4,80	5,20	0,35	1,40	2,10	1,64	6,23	9,41	3,42	6,10	A++	275
	12000	18000	1,90	2,90	1,10	4,80	5,40	0,35	1,40	2,10	1,64	6,23	9,41	3,42	6,10	A++	275
	12000	12000	2,40	2,40	1,10	4,80	5,40	0,35	1,40	2,10	1,64	6,23	9,41	3,42	6,10	A++	275
	12000	18000	2,30	2,70	1,10	5,00	5,50	0,35	1,46	2,30	1,64	6,49	10,31	3,42	6,10	A++	287

Riscaldamento

Combinazioni	Capacità nominale singola		Capacità nominale totale			Potenza assorbita totale			Corrente assorbita totale			COP	SCOP	Classe energetica	Consumo energetico annuo		
	Unità interne		Min	Nom	Max	Min	Nom	Max	Min	Nom	Max						
	A	B														A	B
1:2	9000	9000	2,50	2,50	1,40	5,00	5,80	0,52	1,35	2,00	2,30	5,98	9,06	3,71	4,00	A+	1400
	9000	12000	2,40	2,60	1,50	5,00	5,90	0,53	1,35	2,00	2,40	5,98	9,06	3,71	4,00	A+	1400
	12000	18000	2,10	2,90	1,60	5,00	5,90	0,55	1,35	2,00	2,50	5,98	9,06	3,71	4,00	A+	1400
	12000	12000	2,50	2,50	1,60	5,00	5,90	0,55	1,35	2,00	2,50	5,98	9,06	3,71	4,00	A+	1400
	12000	18000	2,30	2,90	1,70	5,20	6,00	0,55	1,40	2,20	2,50	6,22	9,96	3,71	4,00	A+	1400

Le prestazioni sono conformi alle norme UNI EN 14511.

I dati contenuti nelle caselle contrassegnate in grigio sono da utilizzare per l'invio telematico all'ENEA ai fini delle detrazioni fiscali.

Dati tecnici Breva-3 / Breva-4

Abbinamento unità esterna/interna

Descrizione			
Unità interna	Unità	3 x BREVA IN 9000	3 x BREVA IN 9000 + 1 x BREVA IN 18000
Unità esterna		BREVA EX 18000-3	BREVA EX 24000-4
Numero di unità interne collegabili		3	4
Prestazioni in raffreddamento [A35 / A27] (1)			
Capacità nominale	kW	5,00	7,00
Capacità minima	kW	2,10	2,40
Capacità massima	kW	6,60	8,70
Potenza assorbita nominale	kW	1,20	2,05
Potenza assorbita minima	kW	0,45	0,45
Potenza assorbita massima	kW	2,1	2,1
Dati energetici in raffreddamento (2)			
Pdesign a 35 °C	kW	5,00	7,00
SEER	kW/kW	7,66	6,15
Classe energetica	(D→A++)*	A++	A++
Consumo energetico annuo	kWh/annum	229	435
Prestazioni in riscaldamento [A7 / A20] (3)			
Capacità nominale	kW	6,00	8,40
Capacità minima	kW	1,70	3,10
Capacità massima	kW	7,20	10,00
Potenza assorbita nominale	kW	1,42	2,18
Potenza assorbita minima	kW	0,55	0,55
Potenza assorbita massima	kW	2	2,5
Dati energetici per profilo climatico Medio (4)			
Pdesign a -10 °C	kW	4,50	6,30
SCOP	kW/kW	4,22	4,05
Classe energetica	(D→A+)**	A+	A+
Consumo energetico annuo	kWh/annum	1494	2168
Dati energetici per profilo climatico Caldo (4)			
Pdesign a +2 °C	kW	2,40	3,40
SCOP	kW/kW	5,00	5,00
Consumo energetico annuo	kWh/annum	615	977

(1) Aria esterna: 35 °C B.S., Aria ambiente: 27 °C B.S. / 19 ° B.U.

(2) Secondo regolamento 626/2011

(3) Aria esterna: 7 °C B.S / 6 °C B.U., Aria ambiente: 20 °C B.S.

(4) Secondo regolamento UE 206/2012

* Il range della classe di efficienza energetica di questi prodotti va da D fino a A++.

** Il range della classe di efficienza energetica di questi prodotti va da D fino a A+.

Dati tecnici Breva-3 / Breva-4

Dati tecnici unità esterna

Descrizione			
Unità esterna	Unità	BREVA EX 18000-3	BREVA EX 24000-4
Caratteristiche in raffreddamento [A35 / A27] (1)			
Capacità nominale	kW	5,00	
Potenza assorbita nominale	kW	1,20	
Frequenza nominale	Rps	63	
Frequenza massima	Rps	100	
Frequenza minima	Rps	20	
Corrente assorbita nominale	A	5,70	
Corrente assorbita massima	A	10,80	
Corrente assorbita minima	A	2,50	
Caratteristiche in riscaldamento [A7 / A20] (2)			
Capacità nominale	kW	6,00	
Potenza assorbita nominale	kW	1,42	
Frequenza nominale	Rps	87	
Frequenza massima	Rps	110	
Frequenza minima	Rps	20	
Corrente assorbita nominale	A	7,00	
Corrente assorbita massima	A	9,50	
Corrente assorbita minima	A	2,50	
Caratteristiche elettriche			
Alimentazione elettrica	V/Ph/Hz	220-240/1/50	220-240/1/50
Compressore			
Compressore	Tipo	Twin Rotary (DC Inverter)	Twin Rotary (DC Inverter)
Olio	Tipo	FW68S	FW68S
Carica olio	l	0,50	0,87
Refrigerante	Tipo	R32	R32
Carica refrigerante	kg	1,40	2,20
Ventilatore			
Ventilatore	Tipo	Axial	Axial
Quantità	n.	1	1
Portata aria massima	m ³ /h	3000	4000
Velocità minima	rpm	250	300
Velocità massima	rpm	700	770
Potenza assorbita nominale	kW	0,13	0,13
Livelli sonori in raffreddamento			
Potenza sonora	dB(A)	64	68
Pressione sonora (3)	dB(A)	51	55
Livelli sonori in riscaldamento			
Potenza sonora	dB(A)	65	69
Pressione sonora (3)	dB(A)	52	56

(1) Aria esterna: 35 °C B.S., Aria ambiente: 27 °C B.S. / 19 ° B.U.

(2) Aria esterna: 7 °C B.S. / 6 °C B.U., Aria ambiente: 20 °C B.S.

(3) Livello di pressione sonora misurata ad 1 m in campo libero.

I dati contenuti nelle caselle contrassegnate in grigio sono da utilizzare per la registrazione dell'apparecchiatura nella Banca dati F-GAS.

Dati tecnici Brevia-3 / Brevia-4

Abbinamenti BREVA EX 18000-3

Raffreddamento

	Combinazioni			Capacità nominale singola			Capacità nominale totale			Potenza assorbita totale			Corrente assorbita totale			EER	SEER	Classe energetica	Consumo energetico annuo
	Unità interne			Unità interne			Min	Nom	Max	Min	Nom	Max	Min	Nom	Max				
	A	B	C	A	B	C													
1:2	9	9	-	2,50	2,50	-	2,00	5,00	6,60	0,55	1,25	2,50	2,44	5,70	10,80	4,00	7,40	A++	238
	9	12	-	2,10	2,90	-	2,10	5,00	6,60	0,55	1,25	2,50	2,44	5,70	10,80	4,00	7,40	A++	238
	9	18	-	1,67	3,33	-	2,10	5,00	6,60	0,55	1,22	2,50	2,44	5,57	10,80	4,10	7,40	A++	238
	12	12	-	2,50	2,50	-	2,10	5,00	6,60	0,55	1,22	2,50	2,44	5,57	10,80	4,10	7,40	A++	238
1:3	9	9	9	1,67	1,67	1,67	2,10	5,00	6,60	0,55	1,20	2,50	2,44	5,47	10,80	4,17	7,66	A++	229
	9	9	12	1,48	1,48	2,05	2,10	5,00	6,60	0,55	1,20	2,50	2,44	5,47	10,80	4,17	7,66	A++	229

Riscaldamento

	Combinazioni			Capacità nominale singola			Capacità nominale totale			Potenza assorbita totale			Corrente assorbita totale			COP	SCOP	Classe energetica	Consumo energetico annuo
	Unità interne			Unità interne			Min	Nom	Max	Min	Nom	Max	Min	Nom	Max				
	A	B	C	A	B	C													
1:2	9	9	-	3,00	3,00	-	1,70	6,00	7,20	0,55	1,59	2,20	2,44	6,95	9,50	3,77	4,02	A+	1547
	9	12	-	2,67	3,33	-	1,70	6,00	7,20	0,55	1,47	2,20	2,44	6,43	9,50	4,08	4,02	A+	1679
	9	18	-	2,25	3,75	-	1,70	6,00	7,20	0,55	1,43	2,20	2,44	6,25	9,50	4,20	4,07	A+	1540
	12	12	-	3,00	3,00	-	1,70	6,00	7,20	0,55	1,43	2,20	2,44	6,25	9,50	4,20	4,07	A+	1540
1:3	9	9	9	2,00	2,00	2,00	1,70	6,00	7,20	0,55	1,42	2,20	2,44	6,21	9,50	4,23	4,22	A+	1494
	9	9	12	1,85	1,85	2,31	1,70	6,00	7,20	0,55	1,42	2,20	2,44	6,21	9,50	4,23	4,22	A+	1494

Le prestazioni sono conformi alle norme UNI EN 14511.

I dati contenuti nelle caselle contrassegnate in grigio sono da utilizzare per l'invio telematico all'ENEA ai fini delle detrazioni fiscali.

Dati tecnici Breva-3 / Breva-4

Abbinamenti BREVA EX 24000-4

Raffreddamento

Combinazioni	Capacità nominale singola				Capacità nominale totale			Potenza assorbita totale			Corrente assorbita totale			EER	SEER	Classe	Consumo energetico annuo				
	Unità interne				Min	Nom	Max	Min	Nom	Max	Min	Nom	Max								
	A	B	C	D														kW			
1:2	9	9	-	-	2,60	2,60	-	-	2,00	5,20	7,80	0,55	1,70	3,10	2,44	7,54	13,75	3,06	5,60	A+	482
	9	12	-	-	2,60	3,60	-	-	2,00	6,20	8,70	0,55	2,00	3,10	2,44	8,87	13,75	3,10	5,60	A+	482
	9	18	-	-	2,33	4,67	-	-	2,00	7,00	8,70	0,55	2,24	3,10	2,44	9,94	13,75	3,13	5,70	A+	470
	9	24	-	-	2,00	5,00	-	-	2,00	7,00	8,70	0,55	2,24	3,10	2,44	9,94	13,75	3,13	5,70	A+	470
	12	12	-	-	3,50	3,50	-	-	2,00	7,00	8,70	0,55	2,20	3,10	2,44	9,76	13,75	3,18	5,70	A+	470
	12	18	-	-	2,86	4,14	-	-	2,00	7,00	8,70	0,55	2,24	3,20	2,44	9,94	14,20	3,13	5,70	A+	470
	12	24	-	-	2,50	4,50	-	-	2,00	7,00	8,70	0,55	2,25	3,20	2,44	9,98	14,20	3,11	5,70	A+	470
	18	18	-	-	3,50	3,50	-	-	2,00	7,00	8,70	0,55	2,18	3,30	2,44	9,67	14,64	3,21	5,70	A+	470
	18	24	-	-	3,11	3,89	-	-	2,00	7,00	8,70	0,55	2,18	3,30	2,44	9,67	14,64	3,21	5,70	A+	470
	9	9	9	-	2,33	2,33	2,33	-	2,40	7,00	8,70	0,55	2,15	3,40	2,44	9,54	15,08	3,26	5,95	A+	457
	9	9	12	-	2,07	2,07	2,86	-	2,40	7,00	8,70	0,55	2,15	3,40	2,44	9,54	15,08	3,26	5,95	A+	457
	9	9	18	-	1,75	1,75	3,50	-	2,40	7,00	8,70	0,55	2,15	3,40	2,44	9,54	15,08	3,26	5,95	A+	457
	9	9	24	-	1,56	1,56	3,89	-	2,40	7,00	8,70	0,55	2,15	3,40	2,44	9,54	15,08	3,26	5,95	A+	457
	9	12	12	-	1,86	2,57	2,57	-	2,40	7,00	8,70	0,55	2,11	3,40	2,44	9,36	15,08	3,32	5,95	A+	457
	9	12	18	-	1,60	2,21	3,19	-	2,40	7,00	8,70	0,55	2,11	3,40	2,44	9,36	15,08	3,32	5,95	A+	457
	9	12	24	-	1,43	1,98	3,58	-	2,40	7,00	8,70	0,55	2,11	3,40	2,44	9,36	15,08	3,32	5,95	A+	457
12	12	12	-	2,33	2,33	2,33	-	2,40	7,00	8,70	0,55	2,11	3,40	2,44	9,36	15,08	3,32	5,95	A+	457	
12	12	18	-	2,03	2,03	2,94	-	2,40	7,00	8,70	0,55	2,11	3,40	2,44	9,36	15,08	3,32	5,95	A+	457	
1:3	9	9	9	9	1,75	1,75	1,75	1,75	2,40	7,00	8,70	0,55	2,08	3,40	2,44	9,23	15,08	3,37	6,15	A++	435
	9	9	9	12	1,60	1,60	1,60	2,21	2,40	7,00	8,70	0,55	2,06	3,40	2,44	9,14	15,08	3,40	6,15	A++	435
	9	9	9	18	1,40	1,40	1,40	2,80	2,40	7,00	8,70	0,55	2,06	3,40	2,44	9,14	15,08	3,40	6,15	A++	435
	9	9	12	12	1,47	1,47	2,03	2,03	2,40	7,00	8,70	0,55	2,06	3,40	2,44	9,14	15,08	3,40	6,15	A++	435

Riscaldamento

Combinazioni	Capacità nominale singola				Capacità nominale totale			Potenza assorbita totale			Corrente assorbita totale			COP	SCOP	Classe	Consumo energetico annuo				
	Unità interne				Min	Nom	Max	Min	Nom	Max	Min	Nom	Max								
	A	B	C	D														kW			
1:2	9	9	-	-	3,60	3,60	-	-	3,10	7,20	10,00	0,55	2,12	2,90	2,44	9,41	12,87	3,40	3,85	A	2196
	9	12	-	-	3,60	4,50	-	-	3,10	8,10	10,00	0,55	2,35	2,90	2,44	10,43	12,87	3,45	3,83	A	2205
	9	18	-	-	3,15	5,25	-	-	3,10	8,40	10,00	0,55	2,38	2,90	2,44	10,56	12,87	3,53	3,85	A	2196
	9	24	-	-	2,85	5,55	-	-	3,10	8,40	10,00	0,55	2,38	2,90	2,44	10,56	12,87	3,53	3,84	A	2196
	12	12	-	-	4,20	4,20	-	-	3,10	8,40	10,00	0,55	2,38	2,90	2,44	10,56	12,87	3,53	3,86	A	2196
	12	18	-	-	3,60	4,80	-	-	3,10	8,40	10,00	0,55	2,38	3,00	2,44	10,56	13,31	3,53	3,80	A	2179
	12	24	-	-	3,29	5,11	-	-	3,10	8,40	10,00	0,55	2,38	3,00	2,44	10,56	13,31	3,53	3,84	A	2196
	18	18	-	-	4,20	4,20	-	-	3,10	8,40	10,00	0,55	2,35	3,10	2,44	10,43	13,75	3,57	3,86	A	2196
	18	24	-	-	3,88	4,52	-	-	3,10	8,40	10,00	0,55	2,35	3,10	2,44	10,43	13,75	3,57	3,87	A	2196
	9	9	9	-	2,80	2,80	2,80	-	3,10	8,40	10,00	0,55	2,28	3,10	2,44	10,12	13,75	3,68	3,87	A	2196
	9	9	12	-	2,58	2,58	3,23	-	3,10	8,40	10,00	0,55	2,28	3,10	2,44	10,12	13,75	3,68	3,87	A	2196
	9	9	18	-	2,29	2,29	3,82	-	3,10	8,40	10,00	0,55	2,28	3,10	2,44	10,12	13,75	3,68	3,87	A	2196
	9	9	24	-	2,13	2,13	4,14	-	3,10	8,40	10,00	0,55	2,28	3,10	2,44	10,12	13,75	3,68	3,90	A	2196
	9	12	12	-	2,40	3,00	3,00	-	3,10	8,40	10,00	0,55	2,26	3,10	2,44	10,03	13,75	3,72	3,85	A	2196
	9	12	18	-	2,14	2,68	3,57	-	3,10	8,40	10,00	0,55	2,26	3,10	2,44	10,03	13,75	3,72	3,85	A	2196
	9	12	24	-	2,00	2,50	3,89	-	3,10	8,40	10,00	0,55	2,25	3,10	2,44	9,98	13,75	3,73	3,85	A	2196
12	12	12	-	2,80	2,80	2,80	-	3,10	8,40	10,00	0,55	2,25	3,10	2,44	9,98	13,75	3,73	3,90	A	2185	
12	12	18	-	2,52	2,52	3,36	-	3,10	8,40	10,00	0,55	2,25	3,10	2,44	9,98	13,75	3,73	3,90	A	2185	
1:3	9	9	9	9	2,10	2,10	2,10	2,10	3,10	8,40	10,00	0,55	2,18	3,10	2,44	9,67	13,75	3,85	4,05	A+	2168
	9	9	9	12	1,98	1,98	1,98	2,47	3,10	8,40	10,00	0,55	2,18	3,10	2,44	9,67	13,75	3,85	4,05	A+	2168
	9	9	9	18	1,80	1,80	1,80	3,00	3,10	8,40	10,00	0,55	2,18	3,10	2,44	9,67	13,75	3,85	4,05	A+	2168
	9	9	12	12	1,87	1,87	2,33	2,33	3,10	8,40	10,00	0,55	2,18	3,10	2,44	9,67	13,75	3,85	4,05	A+	2168

Le prestazioni sono conformi alle norme UNI EN 14511.

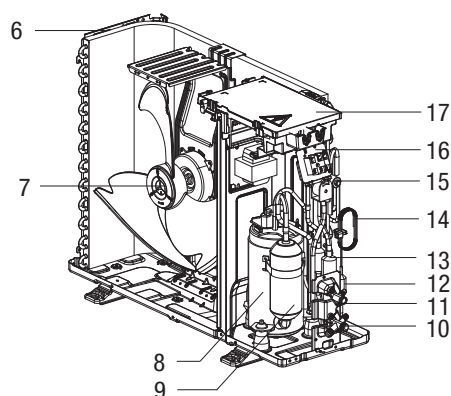
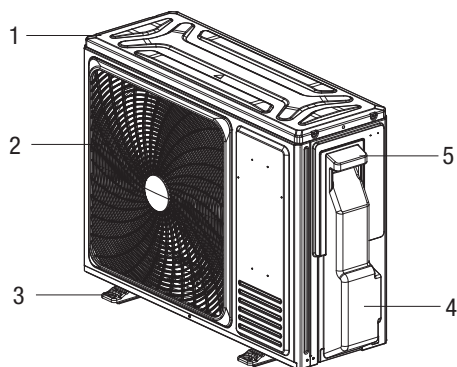
I dati contenuti nelle caselle contrassegnate in grigio sono da utilizzare per l'invio telematico all'ENEA ai fini delle detrazioni fiscali.

Struttura e dimensioni

Struttura e dimensioni

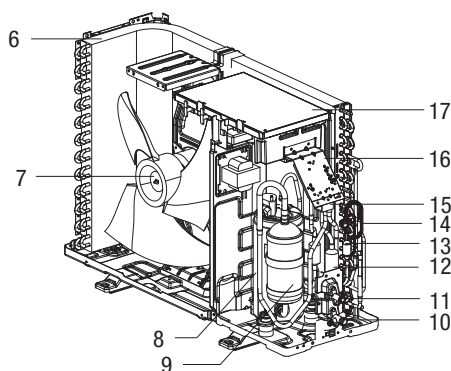
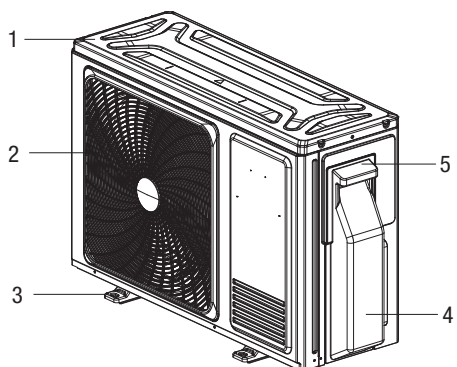
Struttura

Unità esterna MODELLI EX 9000-1 E - EX 12000-1 E



- | | | |
|--------------------------------------|------------------------------|--|
| 1. Pannello superiore | 7. Elettroventilatore | 14. Capillare |
| 2. Griglia di protezione ventilatore | 8. Compressore rotativo | 15. Valvola di inversione ciclo |
| 3. Staffa di sostegno | 9. Separatore di aspirazione | 16. Morsettiera per collegamenti elettrici |
| 4. Pannello copriattacchi | 10. Attacco del gas | 17. Coperchio del quadro elettrico |
| 5. Maniglia per la movimentazione | 11. Attacco del liquido | |
| 6. Scambiatore di calore | 12. Filtro | |
| | 13. Silenziatore | |

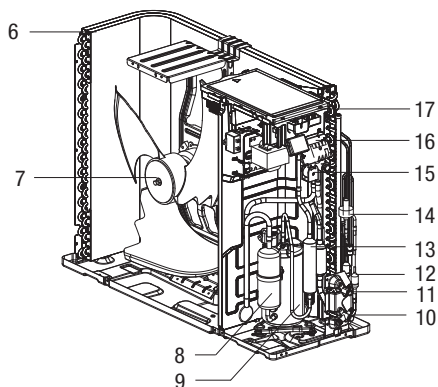
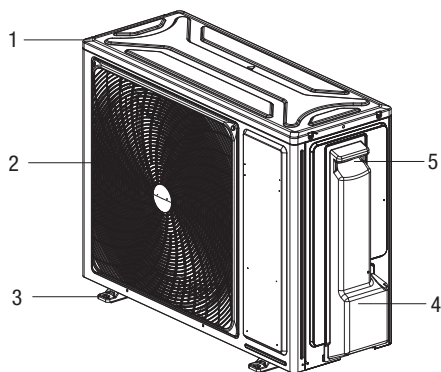
Unità esterna MODELLO EX 18000-1 E



- | | | |
|--------------------------------------|------------------------------|--|
| 1. Pannello superiore | 7. Elettroventilatore | 14. Capillare |
| 2. Griglia di protezione ventilatore | 8. Compressore rotativo | 15. Valvola di inversione ciclo |
| 3. Staffa di sostegno | 9. Separatore di aspirazione | 16. Morsettiera per collegamenti elettrici |
| 4. Pannello copriattacchi | 10. Attacco del gas | 17. Coperchio del quadro elettrico |
| 5. Maniglia per la movimentazione | 11. Attacco del liquido | |
| 6. Scambiatore di calore | 12. Silenziatore | |
| | 13. Filtro | |

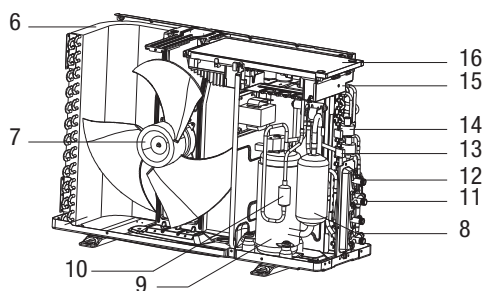
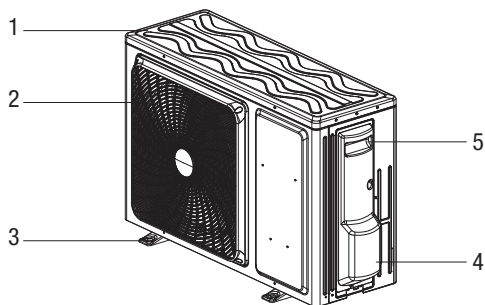
Struttura e dimensioni

Unità esterna MODELLO EX 24000-1 E



- | | | |
|--------------------------------------|------------------------------|--|
| 1. Pannello superiore | 7. Elettroventilatore | 14. Valvola d'espansione elettronica |
| 2. Griglia di protezione ventilatore | 8. Compressore rotativo | 15. Valvola di inversione ciclo |
| 3. Staffa di sostegno | 9. Separatore di aspirazione | 16. Morsettiera per collegamenti elettrici |
| 4. Pannello copriattacchi | 10. Attacco del gas | 17. Coperchio del quadro elettrico |
| 5. Maniglia per la movimentazione | 11. Attacco del liquido | |
| 6. Scambiatore di calore | 12. Filtro | |
| | 13. Silenziatore | |

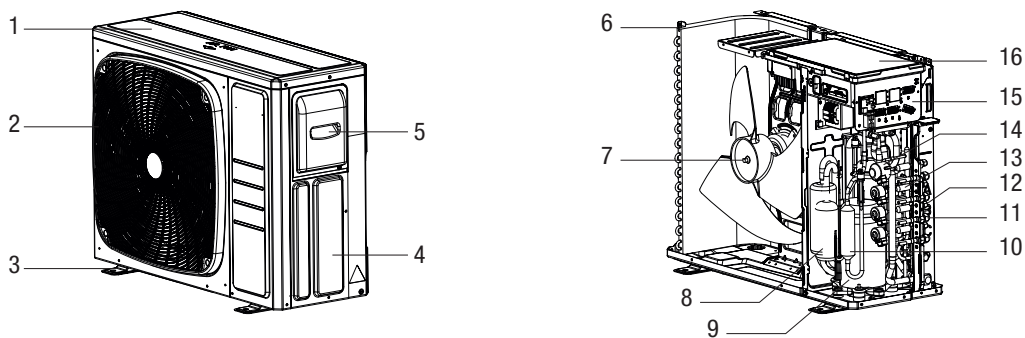
Unità esterna BREVA EX 18000-2 E



- | | | |
|--------------------------------------|------------------------------|--|
| 1. Pannello superiore | 6. Scambiatore di calore | 12. Attacco del liquido |
| 2. Griglia di protezione ventilatore | 7. Elettroventilatore | 13. Filtro |
| 3. Staffa di sostegno | 8. Separatore di aspirazione | 14. Valvola d'espansione |
| 4. Pannello copriattacchi | 9. Compressore rotativo | 15. Morsettiera per collegamenti elettrici |
| 5. Maniglia per la movimentazione | 10. Silenziatore | 16. Coperchio del quadro elettrico |
| | 11. Attacco del gas | |

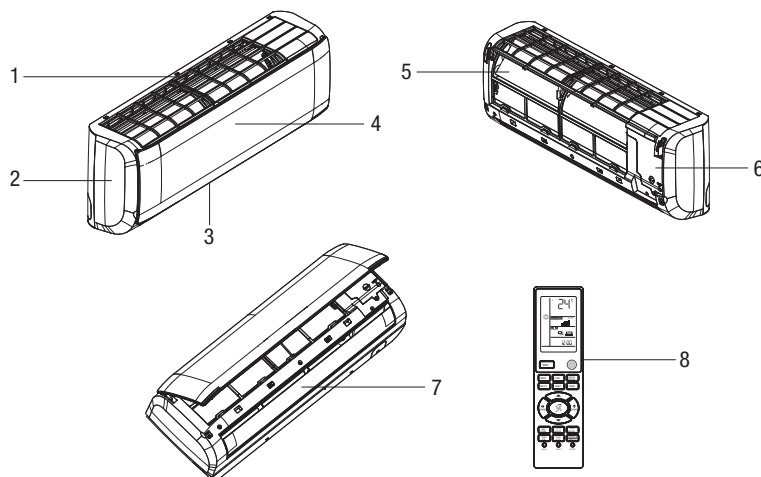
Struttura e dimensioni

Unità esterna BREVA EX-18000-3 e BREVA EX-24000-4



- | | | |
|--------------------------------------|------------------------------|--|
| 1. Pannello superiore | 6. Scambiatore di calore | 12. Attacco del liquido |
| 2. Griglia di protezione ventilatore | 7. Elettroventilatore | 13. Filtro |
| 3. Staffa di sostegno | 8. Separatore di aspirazione | 14. Valvola d'espansione |
| 4. Pannello copriattacchi | 9. Compressore rotativo | 15. Morsettiera per collegamenti elettrici |
| 5. Maniglia per la movimentazione | 10. Silenziatore | 16. Coperchio del quadro elettrico |
| | 11. Attacco del gas | |

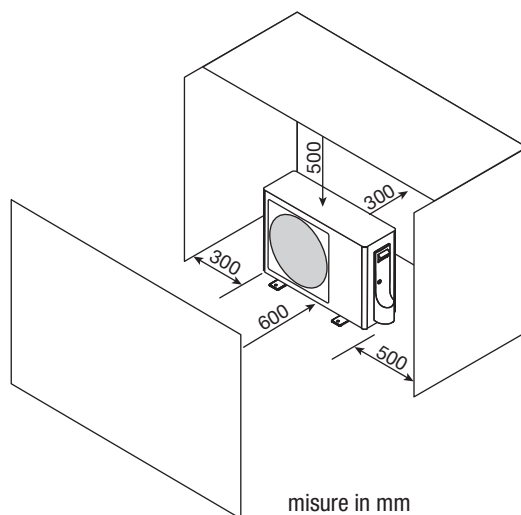
Unità interna IN-1 E



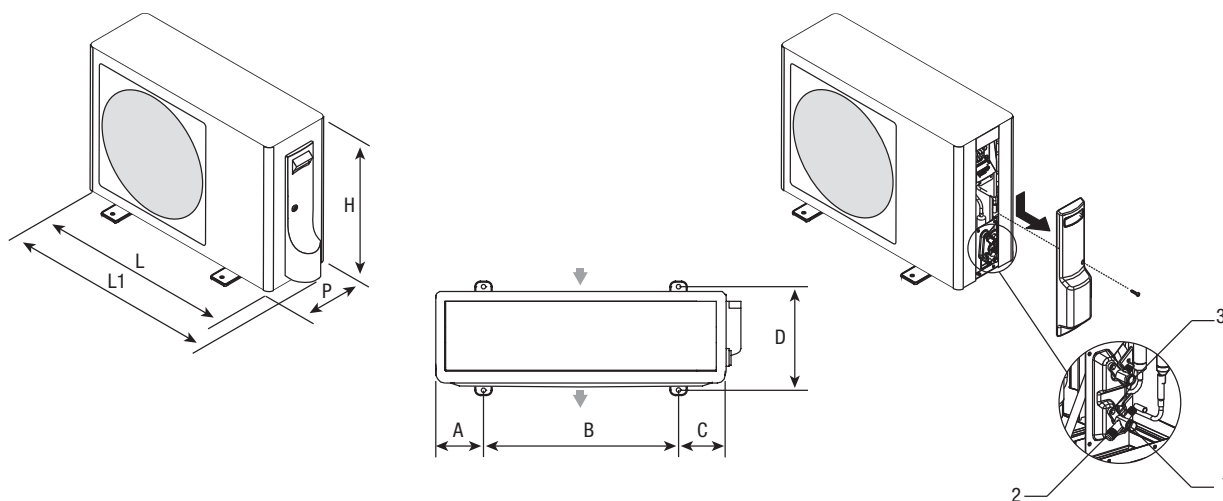
- | | | |
|------------------------|-------------------------------|---------------------------|
| 1. Ripresa aria | 4. Pannello frontale | 7. Deflettori motorizzati |
| 2. Mobile di copertura | 5. Filtro aria | 8. Telecomando |
| 3. Mandata aria | 6. Coperchio quadro elettrico | |

Struttura e dimensioni

Spazi di rispetto e posizionamento unità esterna



Dimensioni unità esterna



1. Attacco del gas

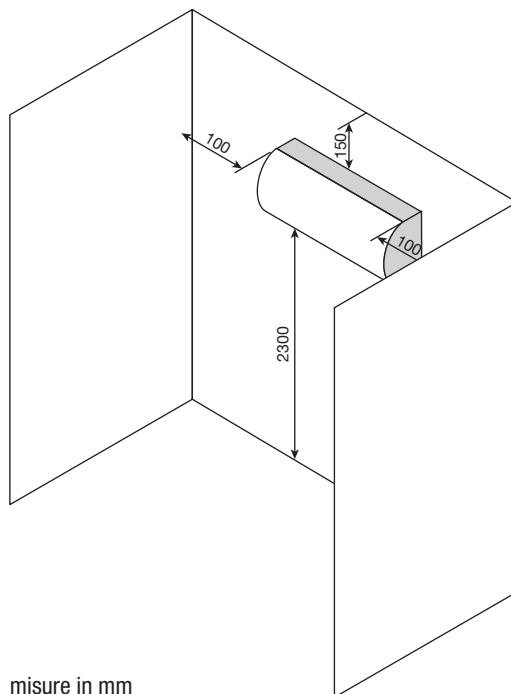
2. Attacco di servizio

3. Attacco del liquido

Unità esterna	U.M.	EX 9000-1 E	EX 12000-1 E	EX 18000-1 E	EX 24000-1 E	EX 18000-2 E	EX 18000-3	EX 24000-4
Dimensioni prodotto								
H	mm	544	544	550	705	555	700	700
L	mm	700	700	800	890	800	-	-
L1	mm	777	777	868	969	868	890	890
P	mm	245	245	280	340	280	340	340
Peso	kg	22,8	23,5	32,7	44,0	36,0	51,0	61,0
Dimensioni impronta a terra								
A	mm	139	139	180	130	180	130	130
B	mm	500	500	440	630	440	630	630
C	mm	61	61	180	130	180	130	130
D	mm	256	256	313	374	313	368	368
Attacchi connessioni								
Attacco del liquido	Pollici	1/4	1/4	1/4	1/4	1/4	1/4	1/4
Attacco del gas	Pollici	3/8	3/8	1/2	1/2	3/8	3/8	3/8 + 1/2
Attacco di carica	Pollici	1/2	1/2	1/2	1/2	1/2	1/2	1/2
Attacco del liquido	mm	6,35	6,35	6,35	6,35	6,35	6,35	6,35
Attacco del gas	mm	9,52	9,52	12,7	12,7	9,52	9,52	9,52 + 12,7
Attacco di carica	mm	12,7	12,7	12,7	12,7	12,7	12,7	12,7

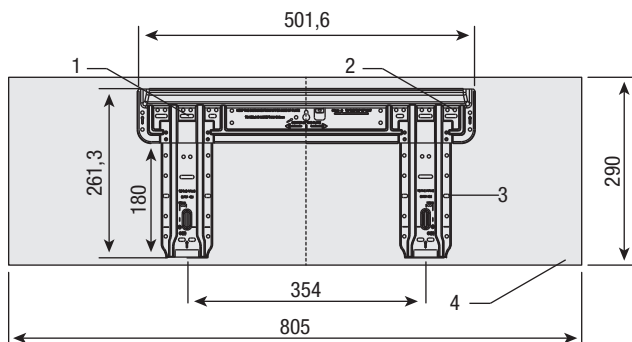
Struttura e dimensioni

Spazi di rispetto e posizionamento unità interna

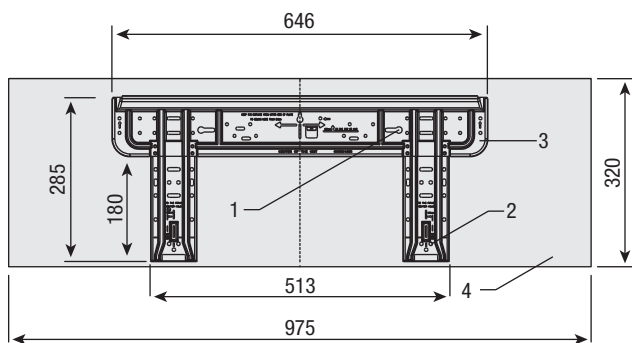


Dima di montaggio

MODELLO BREVA IN 9000 E - BREVA IN 12000 E



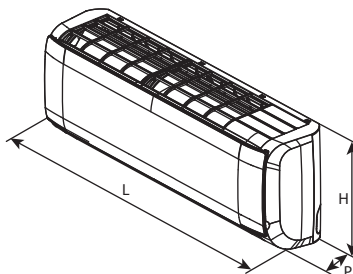
MODELLO BREVA IN 18000 E - BREVA IN 24000 E



- | | |
|---|--|
| <ul style="list-style-type: none"> 1. Asole per il fissaggio 2. Fori per il fissaggio | <ul style="list-style-type: none"> 3. Supporto metallico 4. Ingombro apparecchio |
|---|--|

Struttura e dimensioni

Dimensioni unità interna



Unità interna	U.M.	BREVA IN 9000 E	BREVA IN 12000 E	BREVA IN 18000 E	BREVA IN 24000 E
Dimensioni prodotto					
H	mm	290	290	320	320
L	mm	805	805	975	975
P	mm	200	200	220	220
Peso	kg	8,3	8,3	11,6	11,6

Luogo di installazione

L'ubicazione degli apparecchi Beretta, deve essere stabilita dal progettista dell'impianto o da persona competente in materia e deve tenere conto sia delle esigenze prettamente tecniche, sia di eventuali Legislazioni locali vigenti, che prevedono l'ottenimento di specifiche autorizzazioni (es.: regolamenti urbanistici, architettonici, sull'inquinamento ambientale ecc.).

È quindi consigliabile, prima di effettuare l'installazione dell'apparecchio, ottenere le necessarie autorizzazioni.

È destinato ad essere installato all'aperto.

È necessario evitare:

- il posizionamento in cavedi e/o bocche di lupo.
- ostacoli o barriere che causino il ricircolo dell'aria di espulsione.
- luoghi con presenza di atmosfere aggressive, esplosive o fluidi infiammabili.
- luoghi angusti in cui il livello sonoro dell'apparecchio possa venire esaltato da riverberi o risonanze.
- la vicinanza a camere da letto e luoghi di riposo.
- il posizionamento negli angoli dove è solito il depositarsi di polveri, foglie e quant'altro possa ridurre l'efficienza dell'apparecchio ostruendo il passaggio d'aria.
- che l'espulsione dell'aria dall'apparecchio possa penetrare nei locali abitati attraverso porte o finestre, provocando situazioni di fastidio alle persone.
- che l'espulsione dell'aria dall'apparecchio sia contrastata da vento contrario.
- irraggiamento solare e prossimità a fonti di calore.

Struttura e dimensioni

Luogo di installazione unità interne

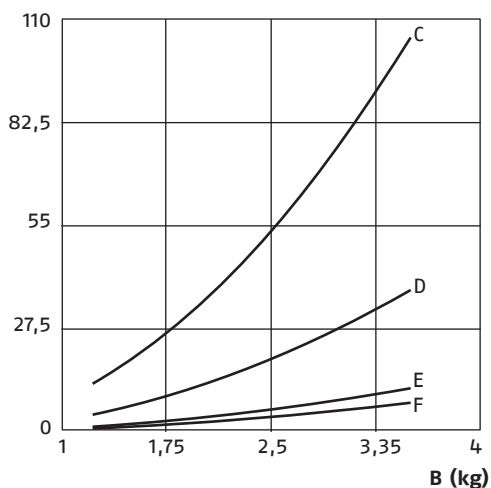
L'ubicazione delle unità interne, deve essere stabilita dal progettista dell'impianto o da persona competente in materia e deve tenere conto sia delle esigenze prettamente tecniche, sia di eventuali Legislazioni locali vigenti.

Il gas refrigerante R32 è leggermente infiammabile ed inodore. Leggere attentamente la scheda di sicurezza disponibile presso i rivenditori.

Il prodotto utilizza gas refrigerante R32 e deve essere installato in ambienti che dispongono di una superficie minima del pavimento come indicato nella tabella seguente, in funzione della carica di refrigerante complessiva del circuito (data dalla somma della carica di fabbrica ed eventuale carica aggiuntiva).

Carica di gas kg	Installazione unità interna			
	Pavimento	Finestra	Parete	Soffitto
1,10				
1,224	Nessun vincolo			
1,225	12,88	4,64	1,43	0,96
1,30	14,50	5,22	1,61	1,08
1,90	30,98	11,15	3,44	2,30
2,00	34,32	12,36	3,81	2,55
2,30	45,39	16,34	5,04	3,38
2,60	58,00	20,88	6,44	4,31
3,00	77,22	27,80	8,58	5,74
3,50	105,11	37,84	11,68	7,82

A (m²)

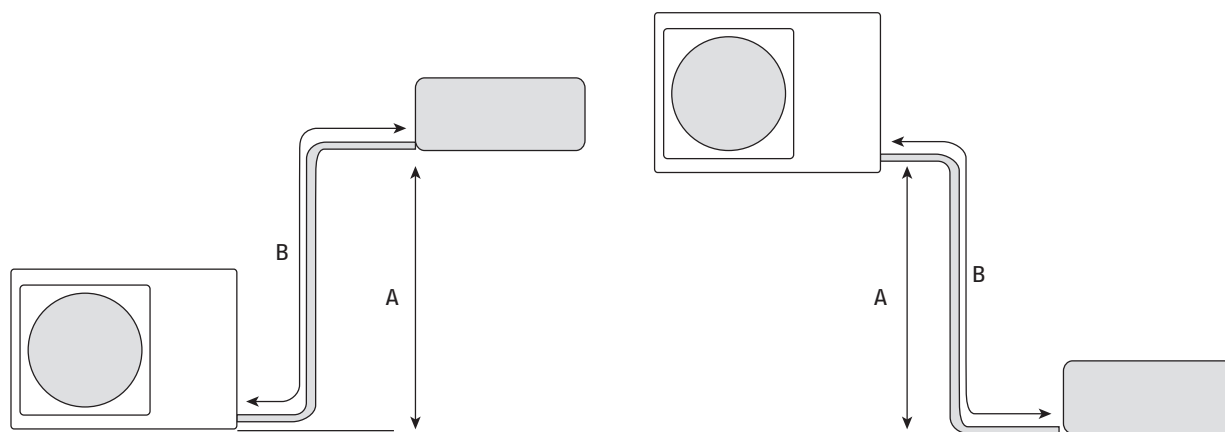


- A. Area minima del pavimento
- B. Carica di refrigerante
- C. Pavimento
- D. Finestra
- E. Parete
- F. Soffitto

Collegamenti frigoriferi

Modelli EX 9000-1 E - EX 12000-1 E - EX 18000-1 E - EX 24000-1 E

Le tubazioni frigorifere devono rispettare le lunghezze ed i dislivelli indicati nella seguente tabella.



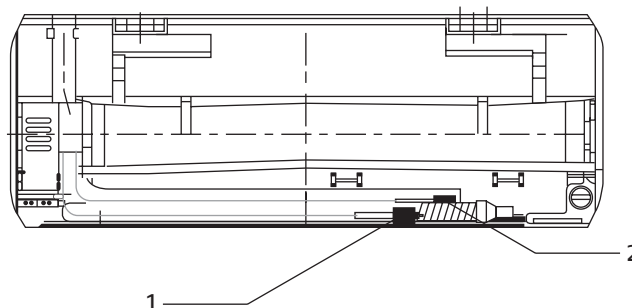
Modello	U.M.	EX 9000-1 E	EX 12000-1 E	EX 18000-1 E	EX 24000-1 E
A	m	10	10	15	15
B	m	15	20	25	25
Lunghezza massima con la carica di fabbrica	m	5	5	7	7
Carica aggiuntiva	g/m	20	20	20	20

Utilizzare tubi tubazioni con lo spessore indicato nella tabella seguente:

Tubazione Ø		Spessore
mm	pollici	mm
6,35	1/4	0,8
9,52	3/8	0,8
12,70	1/2	0,8
15,88	5/8	1,0

Pressione massima di esercizio 4,3 Mpa.

Le tubazioni frigorifere devono rispettare le lunghezze ed i dislivelli indicati nella seguente tabella.



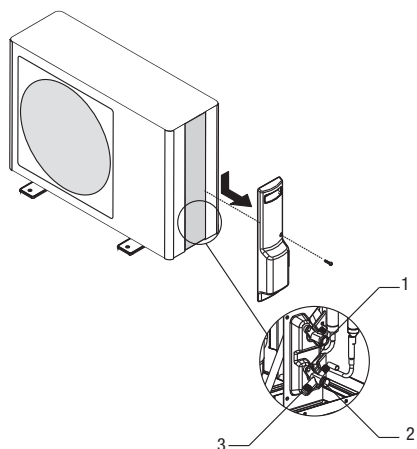
1. Attacco del gas

2. Attacco del liquido

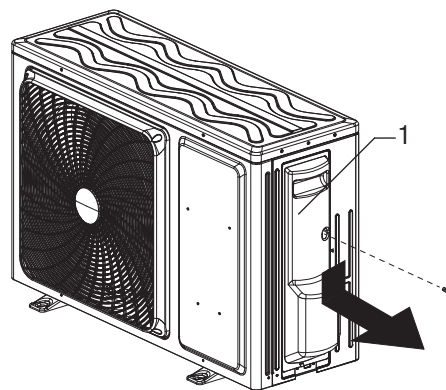
Modello	U.M.	BREVA IN 9000 E	BREVA IN 12000 E	BREVA IN 18000 E	BREVA IN 24000 E
Attacco del liquido	Pollici	1/4	1/4	1/4	1/4
Attacco del gas	Pollici	3/8	3/8	1/2	1/2
Attacco del liquido	mm	6,35	6,35	6,35	6,35
Attacco del gas	mm	9,52	9,52	12,7	12,7

Collegamenti frigoriferi

Modelli BREVA EX 18000-2 E

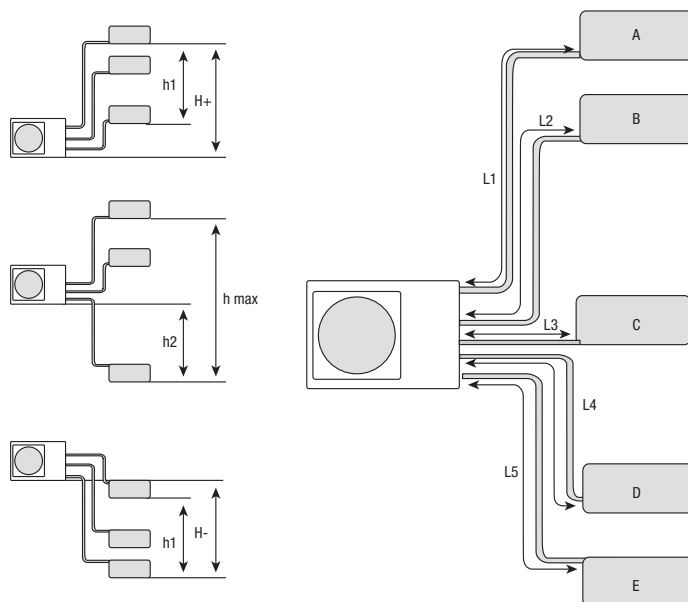


- 1. Attacco del gas
- 2. Attacco del liquido
- 3. Attacco di servizio



- 1. Pannello coprimorsettiera

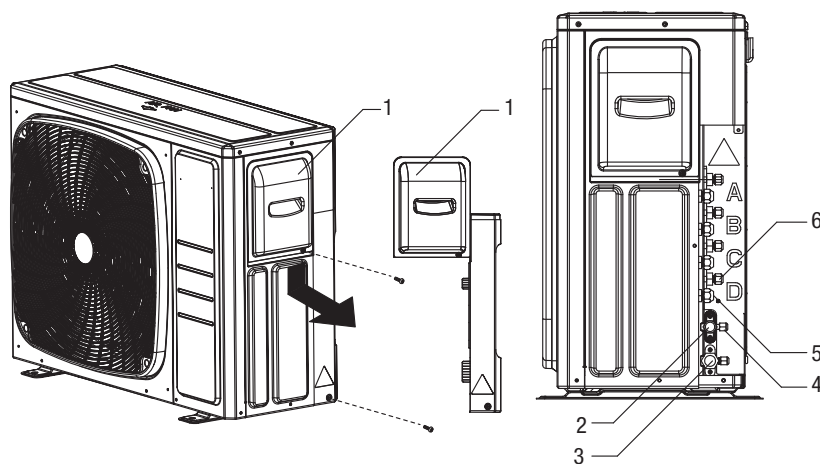
Unità esterna	UM	EX 18000-2 E
Attacchi connessioni		
1 - Attacco del liquido	Pollici	2 x 1/4
2 - Attacco del gas	Pollici	2 x 3/8
1 - Attacco del liquido	mm	2 x 6,35
2 - Attacco del gas	mm	2 x 9,52



Modello		EX-2 E
h1	m	7,5
h2	m	7,5
h max	m	15,0
H-	m	15,0
H+	m	15,0
L1, L2, L3, L4, L5	m	20
L1+L2+L3+L4+L5	m	30
Lunghezza massima con la carica di fabbrica	m	20
Carica aggiuntiva	g/m	20

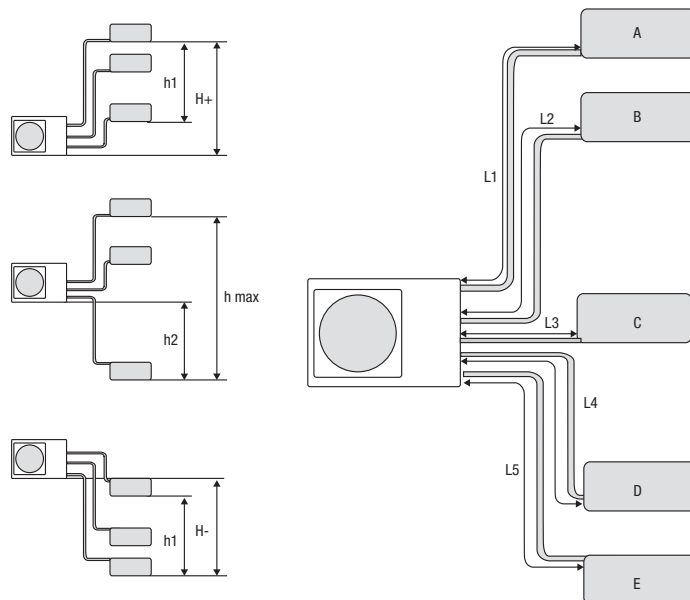
Collegamenti frigoriferi

Modelli BREVA EX-18000-3 e BREVA EX-24000-4



- 1. Pannello coprimorsetti e copriattacchi
- 2. Valvola del liquido
- 3. Valvola del gas
- 4. Attacco di servizio
- 5. Attacco del gas
- 6. Attacco del liquido

Unità esterna	UM	18000-3	24000-4
Attacchi connessioni			
1 - Attacco del liquido	Pollici	3 x 1/4	4 x 1/4
2 - Attacco del gas	Pollici	3 x 3/8	3 x 3/8 + 1 x 1/2
1 - Attacco del liquido	mm	3 x 6,35	4 x 6,35
2 - Attacco del gas	mm	3 x 9,52	3 x 9,52 + 1 x 12,7

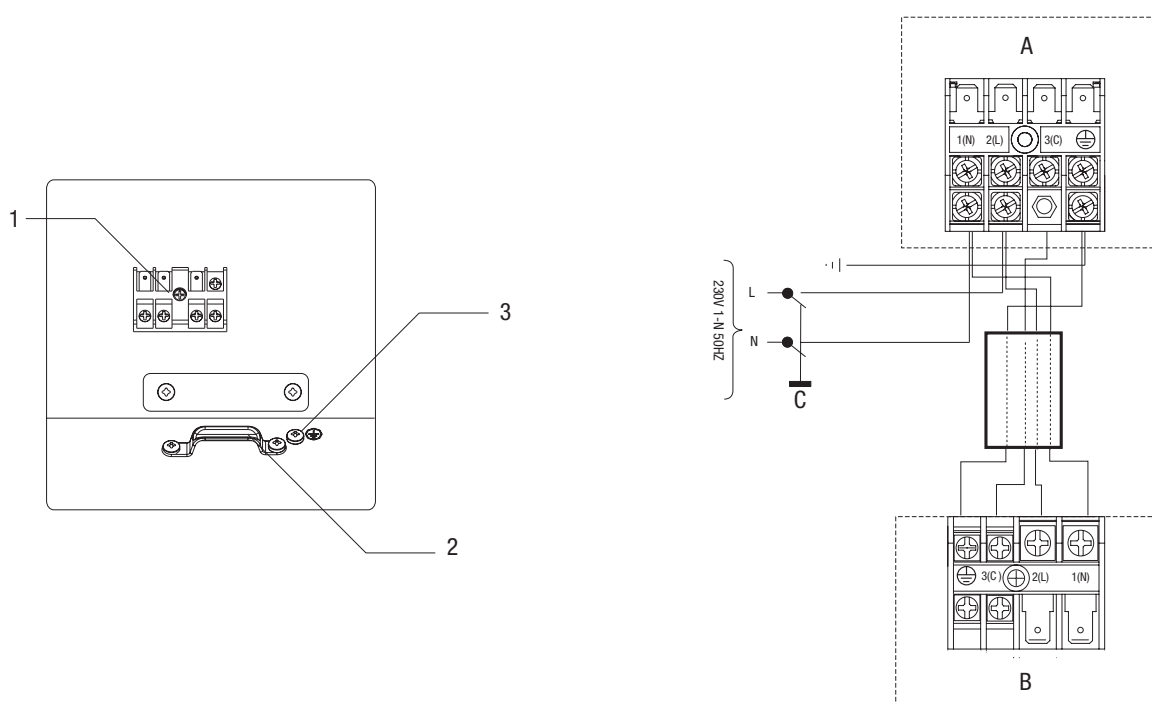


Modello		18000-3	24000-4
h1	m	7,5	7,5
h2	m	7,5	7,5
h max	m	15,0	15,0
H-	m	15,0	15,0
H+	m	15,0	15,0
L1, L2, L3, L4, L5	m	25,0	25,0
L1+L2+L3+L4+L5	m	50,0	70,0
Lunghezza massima con la carica di fabbrica	m	30	40
Carica aggiuntiva	g/m	20	20

Collegamenti elettrici

Collegamenti elettrici EX 9000-1 E - EX 12000-1 E - EX 18000-1 E - EX 24000-1 E

Breva EX E lascia la fabbrica completamente cablato e necessita solamente del collegamento alla rete di alimentazione elettrica, dell'installazione di un sezionatore di linea lucchettabile e del collegamento all'unità interna.



1. Morsetteria
2. Fermacavo
3. Vite di terra

- A. Unità esterna
- B. Unità interna
- C. Interruttore generale impianto

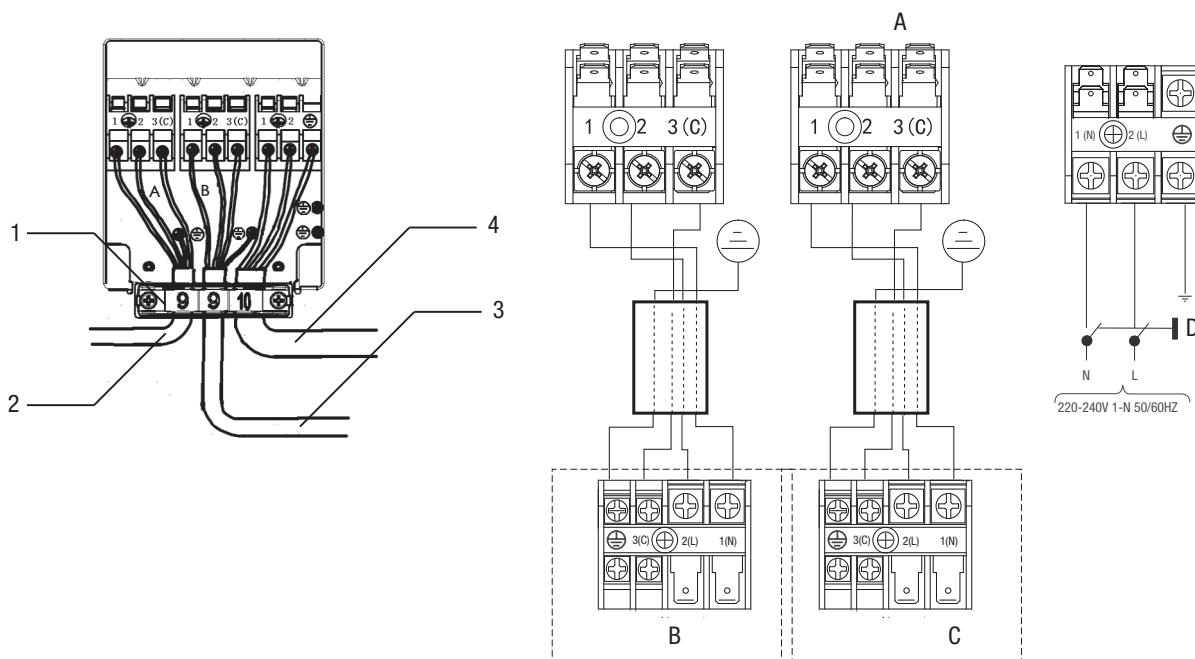
Per il dimensionamento del cavo di alimentazione elettrica e degli apparecchi di sicurezza, utilizzare la tabella di seguito riportata:

Modello	U.M.	EX 9000-1 E	EX 12000-1 E	EX 18000-1 E	EX 24000-1 E
Grado di protezione	IP	X4	X4	X4	X4
Protezione da cortocircuito	A	20,00	20,00	25,00	25,00
Protezione da sovracorrente	A	10,00	10,00	13,00	15,00
Protezione di terra	A	20	20	25	25
Corrente residua	mA	30,00	30,00	30,00	30,00
Corrente di spunto	A	1,40	1,40	2,30	2,60
Cavo di alimentazione	Tipo	H07RN-F	H07RN-F	H07RN-F	H07RN-F
Cavo di alimentazione	n. x mm \leq	3 x 1	3 x 1,5	3 x 1,5	3 x 1,5
Cavo di segnale	n. x mm \leq	4 x 1	4 x 1	4 x 1	4 x 1

Collegamenti elettrici

Collegamenti elettrici BREVA EX 18000-2 E

Breva EX-2 lascia la fabbrica completamente cablato e necessita solamente del collegamento alla rete di alimentazione elettrica, dell'installazione di un sezionatore di linea lucchettabile e del collegamento all'unità interna.



1. Morsetteria di collegamento con unità interna
2. Morsetteria di collegamento alimentazione elettrica
3. Fermacavo
4. Vite di terra

- A. Unità esterna
- B. Unità interna
- C. Interruttore generale impianto

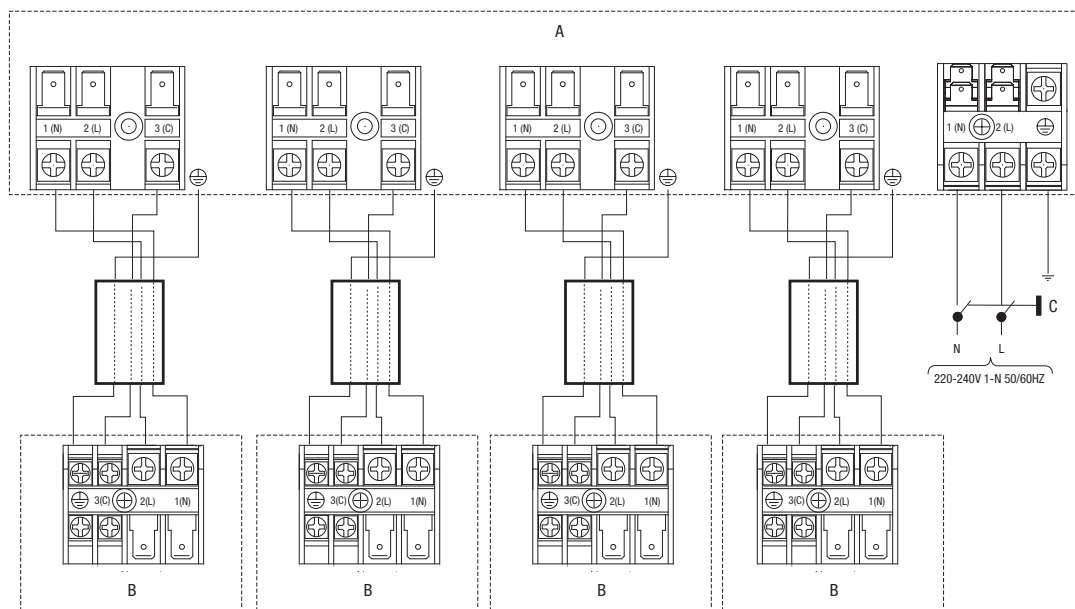
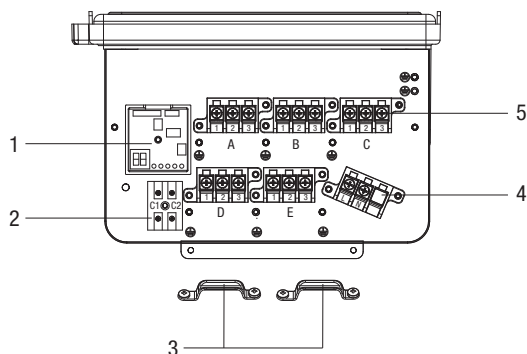
Per il dimensionamento del cavo di alimentazione elettrica e degli apparecchi di sicurezza, utilizzare la tabella di seguito riportata:

Modello	EX 18000-2 E	
Alimentazione elettrica	V/Ph/Hz	220-240/1/50
Grado di protezione	IP	X4
Protezione da cortocircuito	A	25,00
Protezione da sovracorrente	A	11,00
Protezione di terra	A	25
Corrente residua	mA	3,00
Corrente di spunto	A	1,00
Cavo di alimentazione	Tipo	H07RN-F
Cavo di alimentazione	n. x mm ²	3 x 2,5
Cavo di segnale	n. x mm ²	4 x 1,0

Collegamenti elettrici

Collegamenti elettrici BREVA EX-18000-3 e BREVA EX-24000-4

BREVA EX lascia la fabbrica completamente cablato e necessita solamente del collegamento alla rete di alimentazione elettrica, dell'installazione di un sezionatore di linea lucchettabile e del collegamento all'unità interna.



- | | |
|---|---|
| <ol style="list-style-type: none"> 1. Pannello di segnalazione 2. Morsetteria per comando centralizzato (da ordinare separatamente, vedere lista codici ricambio) 3. Fermacavo 4. Morsetteria di collegamento alimentazione elettrica | <ol style="list-style-type: none"> 5. Morsetteria di collegamento con unità interna A. Unità esterna B. Unità interna C. Interruttore generale impianto |
|---|---|

Per il dimensionamento del cavo di alimentazione elettrica e degli apparecchi di sicurezza, utilizzare la tabella di seguito riportata:

Modello		18000-3	24000-4
Alimentazione elettrica	V/Ph/Hz	220-240/1/50	220-240/1/50
Grado di protezione	IP	IP24	IP24
Protezione da cortocircuito	A	25,00	25,00
Protezione da sovracorrente	A	11,00	15,00
Protezione di terra	A	-	-
Corrente residua	mA	5,00	8,00
Corrente di spunto	A	1,00	1,00
Cavo di alimentazione	Tipo	H07RN-F	H07RN-F
Cavo di alimentazione	n. x mm ²	3 x 4,0	3 x 4,0
Cavo di segnale	n. x mm ²	4 x 2,5	4 x 2,5

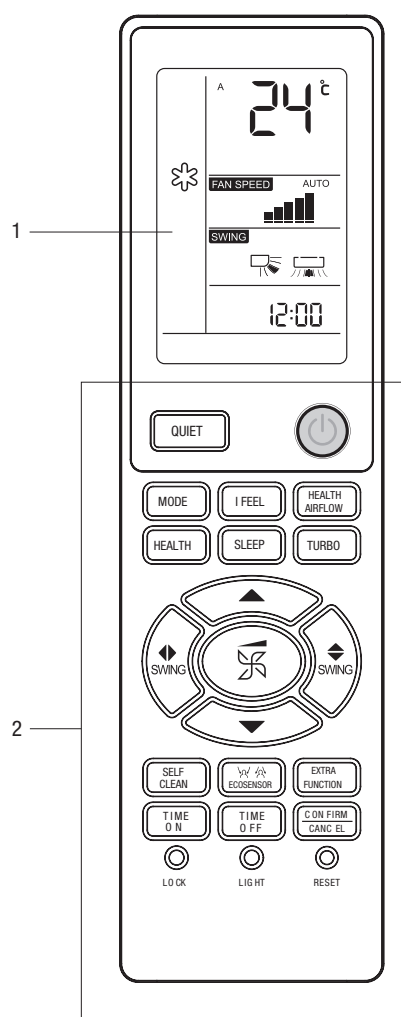
Telecomando

Il controllo, la regolazione e la programmazione vengono effettuate con il telecomando a raggi infrarossi. In base alle temperature rilevate dalle sonde presenti nell'unità interna, nel telecomando e da quelle sull'unità esterna, l'elettronica modula il funzionamento dell'apparecchio.

Il display a bordo dell'unità interna visualizza:

Simbolo	Descrizione
	Permette l'accensione e lo spegnimento dell'apparecchio
	Attiva la funzione Silenzioso
	Seleziona la velocità di ventilazione tra: minima, media, massima e automatica
	Permette di selezionare le diverse modalità di funzionamento Automatico, Raffreddamento, Riscaldamento, Deumidificazione, Ventilazione)
	Attiva la funzione IFeel
	Attiva la funzione Flusso aria indiretto
	Funzione non disponibile
	Attiva la funzione Notte
	Attiva la funzione Massima potenza
	Aumenta o diminuisce il valore del parametro selezionato
	Attiva e disattiva il movimento automatico del deflettore verticale o lo ferma in una posizione precisa (SOLO PER EX-2)
	Attiva e disattiva il movimento automatico del deflettore orizzontale o lo ferma in una posizione precisa
	Attiva la funzione Pulizia automatica
	Attiva la funzione Eco Sensor (SOLO PER EX-2)
	Consente la modifica del canale di trasmissione A-B del telecomando con l'unità, la modifica della scala dell'unità di misura della temperatura tra Celsius e Fahrenheit e attiva la funzionalità 10°C in Riscaldamento
	Consente l'accesso alle impostazioni del Timer di accensione
	Consente l'accesso alle impostazioni del Timer di spegnimento
	Conferma/cancella le impostazioni effettuate

Simbolo	Descrizione
LOCK	Consente di bloccare i tasti del telecomando
LIGHT	Consente di illuminare il display
RESET	Consente di aggiornare l'orario



1. Display
2. Tasti per funzioni

Guida al capitolato

Descrizione

Brevia EX-1 E

Unità esterna monosplit. Il prodotto è caratterizzato da:

- Mobile di copertura in lamiera preverniciata.
- Griglia di mandata in ABS.
- Gruppo elettroventilante costituito da ventola elicoidale e motore a velocità regolabile.
- Batteria di scambio costituita da tubi di rame e alette in alluminio turbolenziate. Le batterie sono trattate contro la salsedine mediante due rivestimenti: uno strato di resina acrilica ed un secondo strato di materiale idrofilico.
- Compressore R32 rotary montato su supporti antivibranti e collocato in apposito vano.
- Scheda di controllo a microprocessore con sistema di regolazione PAM e PWM DC inverter in corrente continua.
- Valvola di espansione elettronica per la taglia 24000, capillare per le altre taglie.
- Esteso campo di funzionamento dell'unità esterna per temperature fino a -25°C in riscaldamento e fino a 46°C in raffrescamento.
- Elevata efficienza energetica. Fino alla classe A++ in raffrescamento e A+ in riscaldamento.
- Unità esterna completa di copri attacchi e 4 antivibranti.

Brevia IN E (parete)

Unità interna per installazione a parete. Il prodotto è caratterizzato da:

- Mobile di copertura in materiale plastico autoestinguento.
- Pannello frontale con DISPLAY LED a scomparsa.
- Gruppo elettroventilante costituito da ventola tangenziale e motore a 4 velocità regolabile.
- Batteria di scambio costituita da tubi di rame e alette in alluminio turbolenziate con trattamento idrofilico.
- Sistema filtrante con filtri acrilici rigenerabili. A corredo vengono forniti n. 1 filtro antibatterico (verde), n. 1 filtro foto catalitico (nero), n. 1 filtro antiformaldeide (imballo in cartone).
- Possibilità di dirigere il flusso d'aria nelle in più direzioni grazie agli swing verticale e orizzontale.
- Funzione QUIET per un funzionamento ultra silenzioso min 18 dB(A) per la taglia 25.
- Funzione Auto 10°C, è possibile impostare l'accensione automatica quando la temperatura ambientale scende sotto i 10°C.
- Funzione AUTO RESTART Riavvio automatico del climatizzatore dopo un'interruzione di corrente.
- Contatto presenza per l'attivazione o disattivazione da remoto con logica di room card o contatto finestra.

Brevia EX-2E-3-4

Unità esterna multi split. Il prodotto è caratterizzato da:

- Mobile di copertura in lamiera preverniciata.
- Griglia di mandata in ABS.
- Gruppo elettroventilante costituito da ventola elicoidale e motore a velocità regolabile.
- Batteria di scambio costituita da tubi di rame e alette in alluminio turbolenziate. Le batterie sono trattate contro la salsedine mediante due rivestimenti: uno strato di resina acrilica ed un secondo strato di materiale idrofilico.
- Compressore HIGHLY(Hitachi) ad R32 rotary montato su supporti antivibranti e collocato in apposito vano per la taglia EX 2E, Mitsubishi ad R32 rotary montato su supporti antivibranti e collocato in apposito vano per tutte le altre taglie.
- Scheda di controllo a microprocessore con sistema di regolazione PAM e PWM DC inverter in corrente continua.
- Valvola di espansione elettronica.
- Esteso campo di funzionamento dell'unità esterna per temperature fino a -25°C in riscaldamento e fino a 46°C in raffrescamento.
- Elevata efficienza energetica. Fino alla classe A+++ in raffrescamento e A++ in riscaldamento per le versioni Brevia IN E.
- Unità esterna completa di copri attacchi e 4 antivibranti.

Telecomando

Il controllo, la regolazione e la programmazione vengono effettuate con il telecomando a raggi infrarossi (con sensore di temperatura incorporato) le cui modalità funzionali e di impiego sono descritte nel manuale utente.

Certificazioni

Le pompe di calore Brevia E sono conformi alle Direttive Europee:

- Direttiva Bassa Tensione 2014/35/UE.
- Direttiva Compatibilità Elettromagnetica 2014/30/UE.
- Direttiva RoHS 2011/65/UE.
- Direttiva ErP 2009/125/CE e regolamento 2012/206/CE.
- Direttiva RAEE 2012/19/UE.
- Regolamento f-Gas 2014/517/UE.



RIELLO S.p.A.
Via Ing. Pilade Riello, 7
37045 Legnago (VR) – Italia
tel. +39 0442 630111

www.berettaclima.it

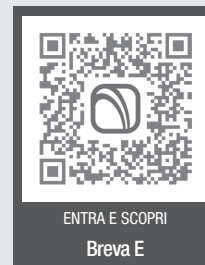


Il Servizio Clienti Beretta è a Vostra disposizione contattando il seguente numero:

0442 548901*

Attivo 24/24 h, 7 giorni su 7, per servizi informativi automatici e con operatore da Lunedì - Venerdì: 8.00 - 19.00

* Al costo di una chiamata a rete fissa secondo il piano tariffario previsto dal proprio operatore



©2025 Carrier. Tutti i diritti riservati.
Tutti i marchi di prodotto e di servizio citati nel presente documento sono di proprietà dei rispettivi titolari.

Beretta si riserva il diritto di modificare le informazioni e le specifiche contenute nel presente documento in qualsiasi momento e senza preavviso. I contenuti e le informazioni qui riportati sono da considerarsi esclusivamente a scopo informativo e non hanno l'intento di fornire consulenza legale o professionale. Questo documento, pertanto, non può essere considerato vincolante nei confronti di terzi.