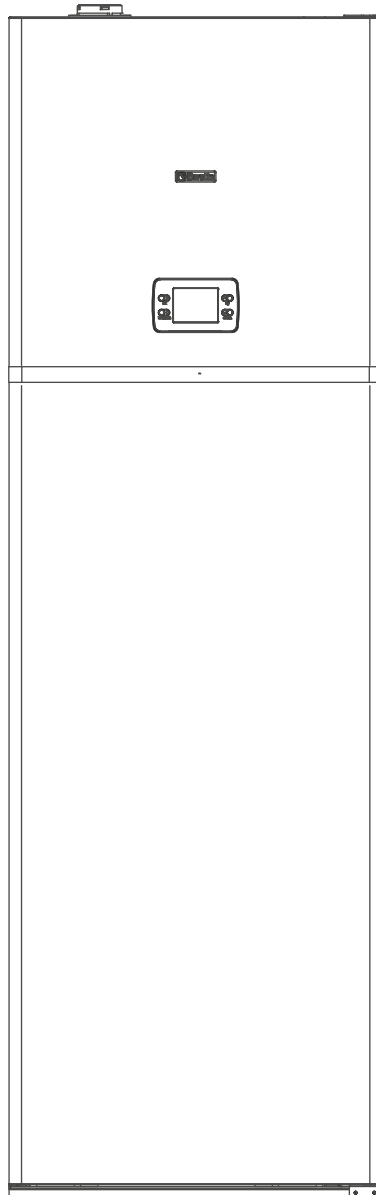


TOWER GREEN HE



Sommario

Guida al capitolato	4
Dati tecnici	9
Descrizione e dimensioni	16
Installazione dell'apparecchio	28
Collegamenti elettrici	33
Termoregolazione	39
Aspirazione aria e scarico fumi	42
Accessori	45

Guida al capitolato

Tower Green he S

caldaia a basamento a condensazione combinata con bollitore solare

modulazione 1:10

circulatori impianti: automodulanti basso consumo ($EEL \leq 0,20$)

possibilità di gestire fino a 3 zone in riscaldamento

emissioni NOx classe 6 secondo Norma UNI EN 15502-1/15

scambiatore condensante in alluminio

predisposizione per il collegamento ai pannelli solari termici

interfaccia con grande display per una più chiara

impostazione dei parametri

pompa circuito solare di serie

regolatore di flusso circuito solare di serie

vaso espansione circuito solare di serie

valvola miscelatrice di serie

bollitore ad accumulo da 200 litri con doppia serpentina (garanzia 5 anni)

vaso espansione sanitario 8 litri di serie

termoregolazione con sonda esterna di serie

Caldaia	Beretta
Modelli	Tower Green he S 35/200 B.S.I.
Apparecchio di tipo	Camera stagna a tiraggio forzato (B23P-B53P-C13-C13x-C33-C33x-C43-C43x-C53-C53x-C63-C63x-C83-C83x-C93-C93x)
Potenza	35 kW
Categoria gas	II2H3P
Classe di emissioni NOx	6 (UNI EN 15502-1/15)
Classe energetica riscaldamento	A
Classe energetica sanitario	A
Profilo di carico sanitario	XL

La caldaia a condensazione Tower Green si configura come apparecchio produttore di acqua calda, ad elevata efficienza termica, a bassa temperatura, per impianti di riscaldamento e per uso sanitario, tramite bollitore solare a doppio serpentino della capacità di 200 litri, predisposto di serie con gruppo idraulico di ritorno per l'abbinamento ai pannelli solari termici.

È composta da uno scambiatore compatto in alluminio monoblocco, a basso contenuto di acqua e a bassa perdita di carico e da un bruciatore premiscelato a microfiamme gestito da un quadro di con-



trollo elettronico, il tutto posto all'interno di una solida mantellatura autoportante. L'apparecchio è a camera di combustione stagna e, a seconda dell'accessorio scarico fumi, è classificato nelle categorie B23P; B53P; C13, C13x; C33, C33x; C43, C43x C53, C53x; C63, C63x; C83, C83x; C93, C93x. Il ventilatore, costantemente controllato dalla scheda elettronica, serve a smaltire i prodotti della combustione e ad aspirare dall'esterno l'aria comburente.

Le caratteristiche del corpo generatore e del bruciatore consentono prestazioni termotecniche di primo piano.

La camera di combustione e lo sviluppo delle superfici di scambio sono progettate per mantenere bassa la temperatura sulla superficie del bruciatore, al fine di contenere le emissioni, ottenere elevati rendimenti di combustione e migliorare l'affidabilità in fase di accensione. La caldaia Tower Green è completa di valvole di sicurezza, valvole di sfogo, vasi di espansione, rubinetti di scarico, rubinetto di carico impianto e circolatori per l'impianto di riscaldamento, per il bollitore e per il circuito solare.

La gestione di più zone di riscaldamento, in alta e bassa temperatura, è realizzabile con l'ausilio di accessori specifici presenti a catalogo.

Guida al capitolato

Tower Green he

caldaia a basamento a condensazione combinata con bollitore modulazione 1:10

circulatori impianti: automodulanti basso consumo (EEI≤0,20)

possibilità di gestire fino a 3 zone in riscaldamento

emissioni NOx classe 6 secondo Norma UNI EN 15502-1/15

scambiatore condensante in alluminio

interfaccia con grande display per una più chiara impostazione dei parametri

compensatore idraulico di serie

bollitore ad accumulo da 130 litri

vaso espansione sanitario 6 litri di serie

termoregolazione con sonda esterna di serie



Caldaia	Beretta
Modelli	Tower Green he 35/120 B.S.I.
Apparecchio di tipo	Camera stagna a tiraggio forzato (B23P-B53P-C13-C13x-C33-C33x-C43-C43x-C53-C53x-C63-C63x-C83-C83x-C93-C93x)
Potenza	35 kW
Categoria gas	II2H3P
Classe di emissioni NOx	6 (UNI EN 15502-1/15)
Classe energetica riscaldamento	A
Classe energetica sanitario	A
Profilo di carico sanitario	L

La caldaia a condensazione Tower Green si configura come apparecchio produttore di acqua calda, ad elevata efficienza termica, a bassa temperatura, per impianti di riscaldamento e per uso sanitario, tramite bollitore della capacità di 130 litri.

È composta da uno scambiatore compatto in alluminio monoblocco, a basso contenuto di acqua e a bassa perdita di carico e da un bruciatore premiscelato a microfiamme gestito da un quadro di controllo elettronico, il tutto posto all'interno di una solida mantellatura autoportante. L'apparecchio è a camera di combustione stagna e, a

seconda dell'accessorio scarico fumi, è classificato nelle categorie B23P; B53P; C13, C13x; C33, C33x; C43, C43x C53, C53x; C63, C63x; C83, C83x; C93, C93x. Il ventilatore, costantemente controllato dalla scheda elettronica, serve a smaltire i prodotti della combustione e ad aspirare dall'esterno l'aria comburente.

Le caratteristiche del corpo generatore e del bruciatore consentono prestazioni termotecniche di primo piano.

La camera di combustione e lo sviluppo delle superfici di scambio sono progettate per mantenere bassa la temperatura sulla superficie del bruciatore, al fine di contenere le emissioni, ottenere elevati rendimenti di combustione e migliorare l'affidabilità in fase di accensione. La caldaia Tower Green è completa di valvole di sicurezza, valvole di sfiato, vasi di espansione, rubinetti di scarico, rubinetto di carico impianto e circolatori per l'impianto di riscaldamento, per il bollitore.

La gestione di più zone di riscaldamento, in alta e bassa temperatura, è realizzabile con l'ausilio di accessori specifici presenti a catalogo.

Guida al capitolato

Tower Green he B.S.I. Compact

caldaia a basamento a condensazione combinata con bollitore modulazione 1:10

circulatori impianti: automodulanti basso consumo ($EEI \leq 0,20$)

emissioni NOx classe 6 secondo Norma UNI EN 15502-1/15

scambiatore condensante in alluminio

interfaccia con grande display per una più chiara impostazione dei parametri

compensatore idraulico di serie

bollitore ad accumulo da 60 litri

vaso espansione sanitario 2 litri di serie

termoregolazione con sonda esterna di serie



Caldaia	Beretta
Modelli	Tower Green he 35/60 B.S.I.
Apparecchio di tipo	Camera stagna a tiraggio forzato (B23P-B53P-C13-C13x-C33-C33x-C43-C43x-C53-C53x-C63-C63x-C83-C83x-C93-C93x)
Potenza	35 kW
Categoria gas	II2H3P
Classe di emissioni NOx	6 (UNI EN 15502-1/15)
Classe energetica riscaldamento	A
Classe energetica sanitario	A
Profilo di carico sanitario	L

La caldaia a condensazione Tower Green si configura come apparecchio produttore di acqua calda, ad elevata efficienza termica, a bassa temperatura, per impianti di riscaldamento e per uso sanitario, tramite bollitore della capacità di 60 litri.

È composta da uno scambiatore compatto in alluminio monoblocco, a basso contenuto di acqua e a bassa perdita di carico e da un bruciatore premiscelato a microfiamme gestito da un quadro di controllo elettronico, il tutto posto all'interno di una solida mantellatura autoportante. L'apparecchio è a camera di combustione stagna e, a

seconda dell'accessorio scarico fumi, è classificato nelle categorie B23P; B53P; C13, C13x; C33, C33x; C43, C43x C53, C53x; C63, C63x; C83, C83x; C93, C93x. Il ventilatore, costantemente controllato dalla scheda elettronica, serve a smaltire i prodotti della combustione e ad aspirare dall'esterno l'aria comburente.

Le caratteristiche del corpo generatore e del bruciatore consentono prestazioni termotecniche di primo piano.

La camera di combustione e lo sviluppo delle superfici di scambio sono progettate per mantenere bassa la temperatura sulla superficie del bruciatore, al fine di contenere le emissioni, ottenere elevati rendimenti di combustione e migliorare l'affidabilità in fase di accensione. La caldaia Tower Green è completa di valvole di sicurezza, valvole di sfiato, vasi di espansione, rubinetti di scarico, rubinetto di carico impianto e circolatori per l'impianto di riscaldamento, per il bollitore.

Guida al capitolato

Tower Green he R.S.I. Compact

caldaia a basamento a condensazione solo riscaldamento
modulazione 1:10
circulatori impianti: automodulanti basso consumo (EEI≤0,20)
emissioni NOx classe 6 secondo Norma UNI EN 15502-1/15
scambiatore condensante in alluminio
interfaccia con grande display per una più chiara impostazione dei parametri
compensatore idraulico di serie
termoregolazione con sonda esterna di serie



Caldaia	Beretta
Modelli	Tower Green he 35 R.S.I.
Apparecchio di tipo	Camera stagna a tiraggio forzato (B23P-B53P-C13-C13x-C33-C33x-C43-C43x-C53-C53x-C63-C63x-C83-C83x-C93-C93x)
Potenza	35 kW
Categoria gas	II2H3P
Classe di emissioni NOx	6 (UNI EN 15502-1/15)
Classe energetica riscaldamento	A

La caldaia a condensazione Tower Green si configura come apparecchio ad elevata efficienza termica, a bassa temperatura, per impianti di riscaldamento tradizionali e a pannelli.

È composta da uno scambiatore compatto in alluminio monoblocco, a basso contenuto di acqua e a bassa perdita di carico e da un bruciatore premiscelato a microfiamme gestito da un quadro di controllo elettronico, il tutto posto all'interno di una solida mantellatura autoportante. L'apparecchio è a camera di combustione stagna e, a seconda dell'accessorio scarico fumi, è classificato nelle categorie B23P; B53P; C13, C13x; C33, C33x; C43, C43x C53, C53x; C63,

C63x; C83, C83x; C93, C93x. Il ventilatore, costantemente controllato dalla scheda elettronica, serve a smaltire i prodotti della combustione e ad aspirare dall'esterno l'aria comburente.

Le caratteristiche del corpo generatore e del bruciatore consentono prestazioni termotecniche di primo piano.

La camera di combustione e lo sviluppo delle superfici di scambio sono progettate per mantenere bassa la temperatura sulla superficie del bruciatore, al fine di contenere le emissioni, ottenere elevati rendimenti di combustione e migliorare l'affidabilità in fase di accensione. La caldaia Tower Green è completa di valvola di sicurezza, valvole di sfiato, vaso di espansione, rubinetto di scarico, rubinetto di carico impianto e circolatori per l'impianto di riscaldamento.

Guida al capitolo

Caratteristiche

Tutti i modelli

- Accensione elettronica del bruciatore e rivelazione di fiamma a ionizzazione.
- Modulazione elettronica di fiamma continua in sanitario e in riscaldamento.
- Scheda a microprocessore con controllo ingressi, uscite e gestione allarmi.
- Gestione pneumatica del rapporto aria-gas.
- Valvola a 3 vie con attuatore elettrico.
- Pressostato acqua.
- Display digitale con indicazione della temperatura e dei codici di anomalia.
- Pulsanti OFF-reset blocco allarmi, funzioni comfort.
- Regolazione della temperatura acqua dei sanitari e di riscaldamento.
- Dispositivo di riempimento impianto.
- Manometro impianto di riscaldamento.
- Vaso d'espansione riscaldamento 12 litri.
- Ventilatore in corrente continua controllato da contagiri ad effetto Hall.
- Circolatore automodulante basso consumo per zona diretta di serie.
- Circolatore impianto/bollitore a basso consumo.
- By-pass automatico per circuito riscaldamento.
- Sonda NTC per il controllo delle temperature di mandata, di ritorno e dell'acqua sanitaria.
- Campo di temperatura mandata riscaldamento regolabile da 20 a 80 °C.
- Range Rated, indica che la caldaia è munita di un dispositivo di adeguamento al fabbisogno termico dell'impianto che permette di regolare, a seconda delle richieste energetiche dell'edificio, la portata termica della caldaia stessa.

Tower Green he S 35/200 B.S.I.

- Vaso d'espansione sanitario 8 litri.
- Vaso d'espansione solare 18 litri.
- Bollitore solare a doppio serpentino di capacità 200 litri.
- Gruppo di ritorno dotato di regolatore di portata, rubinetti di carico/scarico del circuito solare e valvola di non ritorno.
- Regolatore solare per la gestione dell'impianto solare e della produzione di acqua calda sanitaria.
- Valvola termostatica per regolazione temperatura acqua sanitaria.
- Predisposizione per il collegamento a una pompa di ricircolo per il circuito sanitario (accessorio).

Tower Green he 35/120 B.S.I.

- Vaso d'espansione sanitario 6 litri.
- Bollitore di capacità 130 litri.
- Predisposizione per il collegamento a una pompa di ricircolo per il circuito sanitario (accessorio).

Tower Green he 35/60 B.S.I.

- Vaso d'espansione sanitario 2 litri.
- Bollitore di capacità 60 litri.

Sicurezze

Tutti i modelli

- Autodiagnostica gestita con codici di allarme su display.
- Controllo con microprocessore della continuità delle due sonde NTC con segnalazione su display.
- Dispositivo antibloccaggio della valvola tre vie che si attiva automaticamente dopo 24 ore dall'ultimo posizionamento.
- Dispositivo antibloccaggio del circolatore che si attiva automaticamente dopo 24 ore per 30 secondi dall'ultimo ciclo effettuato.
- Apparecchiatura di controllo fiamma a ionizzazione che nel caso di mancanza di fiamma interrompe l'uscita del gas.
- Trasduttore di pressione che impedisce l'accensione in caso di mancanza d'acqua (segnalazione di allarme su display).
- Termostato limite di sicurezza che controlla i surriscaldamenti dell'apparecchio garantendo una perfetta sicurezza a tutto l'impianto: segnalazione di allarme su display e ripristino tramite comando di RESET (azzeramento allarme).
- Sonda fumi che interviene ponendo la caldaia in stato di arresto di sicurezza se la temperatura dei prodotti della combustione supera la massima temperatura di esercizio dei condotti di evacuazione.
- Sifone per lo scarico della condensa con galleggiante che impedisce la fuoriuscita dei fumi.
- Sensore di livello condensa che interviene bloccando la caldaia nel caso in cui il livello di condensa all'interno dello scambiatore superi il limite consentito.
- Sistema di sicurezza evacuazione fumi insito nel principio di funzionamento pneumatico della valvola gas.
- Diagnosi sovratemperatura effettuata sia sulla mandata che sul ritorno con doppia sonda (temperatura limite 85 °C).
- Controllo ventilatore attraverso un dispositivo contagiri ad effetto Hall: la velocità di rotazione del ventilatore viene sempre monitorata.
- Funzione antigelo di primo livello (adatto per installazioni interne) funzionante anche con caldaia in stand-by che si attiva quando la temperatura dell'acqua scende sotto i 5 °C.
- Valvola di sicurezza a 3 bar sull'impianto di riscaldamento.
- Valvola di sicurezza a 8 bar sul circuito sanitario.
- Diagnosi con segnalazione per pulizia scambiatore primario.
- Diagnosi mancanza di circolazione effettuata attraverso la comparazione delle temperature lette dalle sonde di mandata e ritorno.

Tower Green he S 35/200 B.S.I.

- Valvola di sicurezza a 6 bar sul circuito solare.
- Protezione del collettore/raffreddamento bollitore.
- Antigrippaggio della pompa del circuito solare.

Dati tecnici

Tabella dati tecnici (certificati da istituto Gastec)

Descrizione	Unità	Tower Green he S 35/200 B.S.I.	Tower Green he 35/120 B.S.I.	Tower Green he 35/60 B.S.I.	Tower Green he 35 R.S.I.	
Riscaldamento	Portata termica nominale	kW	34,60	34,60	34,60	34,60
		kcal/h	29756	29756	29756	29756
	Potenza termica nominale (80/60 °C)	kW	33,29	33,29	33,29	33,29
		kcal/h	28625	28625	28625	28625
	Potenza termica nominale (50/30 °C)	kW	35,81	35,81	35,81	35,81
		kcal/h	30797	30797	30797	30797
	Portata termica ridotta	kW	3,50 (G31: 6,20)	3,50 (G31: 6,20)	3,50 (G31: 6,20)	3,50 (G31: 6,20)
		kcal/h	3010 (G31: 5332)	3010 (G31: 5332)	3010 (G31: 5332)	3010 (G31: 5332)
	Potenza termica ridotta (80/60 °C)	kW	3,20 (G31: 5,67)	3,20 (G31: 5,67)	3,20 (G31: 5,67)	3,20 (G31: 5,67)
		kcal/h	2748 (G31: 4873)	2748 (G31: 4873)	2748 (G31: 4873)	2748 (G31: 4873)
	Potenza termica ridotta (50/30 °C)	kW	3,55 (G31: 6,29)	3,55 (G31: 6,29)	3,55 (G31: 6,29)	3,55 (G31: 6,29)
		kcal/h	3049 (G31: 5407)	3049 (G31: 5407)	3049 (G31: 5407)	3049 (G31: 5407)
Sanitario	Portata termica nominale	kW	34,60	34,60	34,60	34,60
		kcal/h	29756	29756	29756	29756
	Potenza termica nominale (*)	kW	34,60	34,60	34,60	34,60
		kcal/h	29756	29756	29756	29756
	Portata termica ridotta	kW	3,50 (G31: 6,20)	3,50 (G31: 6,20)	3,50 (G31: 6,20)	3,50 (G31: 6,20)
		kcal/h	3010 (G31: 5332)	3010 (G31: 5332)	3010 (G31: 5332)	3010 (G31: 5332)
	Potenza termica ridotta (*)	kW	3,50 (G31: 6,20)	3,50 (G31: 6,20)	3,50 (G31: 6,20)	3,50 (G31: 6,20)
		kcal/h	3010 (G31: 5332)	3010 (G31: 5332)	3010 (G31: 5332)	3010 (G31: 5332)
Categoria gas		II2H3P	II2H3P	II2H3P	II2H3P	
Tensione di alimentazione	V - Hz	230 - 50	230 - 50	230 - 50	230 - 50	
Grado di protezione	IP	20	20	20	20	
Esercizio riscaldamento						
Pressione massima di esercizio	bar	3	3	3	3	
Pressione minima per funzionamento standard	bar	0,15	0,15	0,15	0,15	
Temperatura massima	°C	90	90	90	90	
Campo di selezione della temperatura acqua riscaldamento	°C	20/45 - 40/80	20/45 - 40/80	20/45 - 40/80	20/45 - 40/80	
Vaso d'espansione a membrana	litri	12	12	12	12	
Precarica vaso di espansione	bar	1	1	1	1	
Esercizio sanitario						
Tipo bollitore		Vetrificato	Vetrificato	Vetrificato	-	
Disposizione bollitore		Verticale	Verticale	Verticale	-	
Disposizione scambiatori		Verticale	Verticale	Verticale	-	
Capacità bollitore	l	200	130	60	-	
Potenza massima assorbita scambiatore superiore (in: 78 °C - out: 65 °C)	kW	34,6	-	-	-	
Potenza massima assorbita scambiatore inferiore	kW	29	-	-	-	
Potenza massima assorbita scambiatore	kW	-	28	30	-	
Campo di selezione temperatura H ₂ O sanitaria	°C	37 ÷ 60	37 ÷ 60	37 ÷ 60	-	
Tempo messa in temperatura bollitore ΔT 50 K	min	16	23	10	-	
Contenuto acqua serpentino superiore	l	8,9	-	-	-	
Contenuto acqua serpentino inferiore	l	5,7	-	-	-	
Contenuto acqua serpentino	l	-	5,5	6,6	-	

Dati tecnici

Descrizione	Unità	Tower Green he S 35/200 B.S.I.	Tower Green he 35/120 B.S.I.	Tower Green he 35/60 B.S.I.	Tower Green he 35 R.S.I.
Superficie di scambio serpentino superiore	m ²	1,49	-	-	-
Superficie di scambio serpentino inferiore	m ²	0,94	-	-	-
Superficie di scambio serpentino	m ²	-	0,91	1,01	-
Quantità di acqua calda con ΔT 25 K / 35 K	litri/minuto	19,8 / 14,2	16,1 / 11,5	17,5 / 12,5	-
Pressione massima di esercizio bollitore	bar	8	8	8	-
Prelievo sanitario nei primi 10' con ΔT 30 K (a 48/60 °C)	l	157 / 213	180 / 232	150 / 163	-
Prelievo sanitario caldaia + solare 85 °C (temperatura acqua calda sanitaria 43 °C)	l/min × min	18 × 87	-	-	-
Prelievo sanitario caldaia + solare 65 °C (temperatura acqua calda sanitaria 43 °C)	l/min × min	18 × 33	-	-	-
Dispersione termica bollitore	W/K	6,43	5,15	3,56	-
Vaso di espansione volume / precarica	l/bar	8 / 3,5	6 / 3,5	2 / 3,5	-
Pressione gas					
Pressione nominale gas metano (G20)	mbar	20	20	20	20
Pressione nominale gas liquido G.P.L. (G31)	mbar	37	37	37	37
Collegamenti idraulici					
Entrata - uscita riscaldamento	Ø	1" M	1" M	1" M	1" M
Entrata - uscita sanitario	Ø	3/4" M	3/4" M	3/4" M	3/4" M
Entrata gas	Ø	3/4" M	3/4" M	3/4" M	3/4" M
Dimensioni e peso					
Altezza	mm	1900	1536	850	850
Larghezza	mm	600	600	700	700
Profondità	mm	775	775	610	610
Peso	kg	212	168	129	90
Prestazioni ventilatore a Pn max					
Prevalenza residua tubi concentrici Ø 60-100 mm lunghezza 0,85 m	Pa	60	60	60	60
Prevalenza residua tubi sdoppiati Ø 80 mm lunghezza 0,5 m	Pa	195	195	195	195
Prevalenza residua caldaia senza tubi	Pa	199	199	199	199
Tubi scarico fumi concentrici Ø 60-100 mm					
Lunghezza massima	m	7,85	7,85	7,85	7,85
Perdita per l'inserimento di una curva 90°/45°	m	1,6 / 1,3	1,6 / 1,3	1,6 / 1,3	1,6 / 1,3
Diametro foro di attraversamento muro	mm	105	105	105	105
Tubi scarico fumi concentrici Ø 80-125 mm					
Lunghezza massima	m	14,85	14,85	14,85	14,85
Perdita per l'inserimento di una curva 90°/45°	m	1,5 / 1,0	1,5 / 1,0	1,5 / 1,0	1,5 / 1,0
Diametro foro di attraversamento muro	mm	130	130	130	130
Tubi scarico fumi separati Ø 80 mm					
Lunghezza massima	m	40 + 40	40 + 40	40 + 40	40 + 40
Perdita per l'inserimento di una curva 90°/45°	m	1,5 / 1,0	1,5 / 1,0	1,5 / 1,0	1,5 / 1,0
Installazione forzata aperta B23P-B53P Ø 80 mm					
Lunghezza massima tubo di scarico	m	60	60	60	60

(*) Valore medio tra varie condizioni di funzionamento in sanitario.

Dati tecnici

Tabella legge 10

Descrizione	Unità	Tower Green he S 35/200 B.S.I.	Tower Green he 35/120 B.S.I.	Tower Green he 35/60 B.S.I.	Tower Green he 35 R.S.I.
Potenza termica massima					
Utile (80/60 °C)	kW	33,29	33,29	33,29	33,29
Utile (50/30 °C)	kW	35,81	35,81	35,81	35,81
Focolare	kW	34,60	34,60	34,60	34,60
Potenza termica minima					
Utile (80/60 °C)	kW	3,20	3,20	3,20	3,20
Utile (50/30 °C)	kW	3,55	3,55	3,55	3,55
Focolare	kW	3,50	3,50	3,50	3,50
Rendimenti					
Utile (80/60 °C)	%	96,2	96,2	96,2	96,2
Utile (50/30 °C)	%	103,5	103,5	103,5	103,5
A carico ridotto 30% (ritorno 30 °C)	%	108,7	108,7	108,7	108,7
Perdite al camino ed al mantello a bruciatore acceso	%	3,4 / 0,4	3,4 / 0,4	3,4 / 0,4	3,4 / 0,4
Perdite al camino ed al mantello a bruciatore spento	%	0,09 / 0,07	0,09 / 0,07	0,09 / 0,07	0,09 / 0,07
Valori di emissioni a portata max e min gas G20 (**)					
Massimo					
CO s.a. inferiore a	p.p.m.	180	180	180	180
CO ₂	%	9,0	9,0	9,0	9,0
NOx (UNI EN 483)	p.p.m.	35	35	35	35
Temperatura fumi	°C	74	74	74	74
Minimo					
CO s.a. inferiore a	p.p.m.	10	10	10	10
CO ₂	%	9,5	9,5	9,5	9,5
NOx (UNI EN 483)	p.p.m.	15	15	15	15
Temperatura fumi	°C	62	62	62	62
Classe NOx (UNI EN 15502-1/15)		6	6	6	6
Potenza elettrica complessiva (*)	W	151	151	151	151
Potenza elettrica bruciatore / ventilatore	W	59	59	59	59
Potenza elettrica circolatori (caldaia / zona diretta)	W	44 / 48	44 / 48	44 / 48	44 / 48

(*) Nel caso venga installato un kit multizona, aggiungere 48 W per ogni circolatore aggiuntivo.

(**) Verifica eseguita con tubo concentrico Ø 60-100 mm lunghezza 0,85 m; temperature acqua 80-60 °C.

I dati espressi non devono essere utilizzati per certificare l'impianto; per la certificazione devono essere utilizzati i dati indicati nel "Libretto Impianto" misurati all'atto della prima accensione.

Tabella verifica tiraggio canne fumarie

Descrizione	Unità	Tower Green he S 35/200 B.S.I.	Tower Green he 35/120 B.S.I.	Tower Green he 35/60 B.S.I.	Tower Green he 35 R.S.I.
Portata fumi G20	Nm ³ /h	46,561	46,561	46,561	46,561
Portata massica fumi G20 (max)	g/s	15,614	15,614	15,614	15,614
Portata massica fumi G20 (min)	g/s	1,498	1,498	1,498	1,498
Portata aria G20	Nm ³ /h	43,090	43,090	43,090	43,090
Eccesso d'aria (I) G20 (max)		1,304	1,304	1,304	1,304
Eccesso d'aria (I) G20 (min)		1,235	1,235	1,235	1,235

Dati tecnici

Tabella dati tecnici regolamenti ErP

Parametro	Simbolo	Unità	Tower Green he S 35/200 B.S.I.	Tower Green he 35/120 B.S.I.	Tower Green he 35/60 B.S.I.	Tower Green he 35 R.S.I.
Classe di efficienza energetica stagionale del riscaldamento d'ambiente			A	A	A	A
Classe di efficienza energetica di riscaldamento dell'acqua			A	A	A	-
Potenza termica utile						
Potenza nominale riscaldamento	Pn	kW	33	33	33	33
Alla potenza termica nominale e a un regime di alta temperatura (*)	P4	kW	33,3	33,3	33,3	33,3
Al 30% della potenza termica nominale e a un regime di bassa temperatura (**)	P1	kW	11,3	11,3	11,3	11,3
Efficienza						
Efficienza energetica stagionale del riscaldamento d'ambiente	η_s	%	92	92	92	92
Alla potenza termica nominale e a un regime di alta temperatura (*)	η_4	%	86,0	86,0	86,0	86,0
Al 30% della potenza termica nominale e a un regime di bassa temperatura (**)	η_1	%	97,9	97,9	97,9	97,9
Consumi elettrici ausiliari						
A pieno carico	elmax	W	95,0	98,0	95,0	95,0
A carico parziale	elmin	W	68,0	68,0	68,0	68,0
In modalità Standby	PSB	W	6,0	6,0	6,0	6,0
Altri parametri						
Perdite termiche in modalità standby	Pstby	W	54,0	54,0	54,0	54,0
Consumo energetico annuo	QHE	GJ	57	57	57	57
Livello della potenza sonora all'interno	LWA	dB	54	54	52	52
Emissioni di ossidi d'azoto	NOx	mg/kWh	24	24	24	24
Acqua calda sanitaria						
Profilo di carico dichiarato			XL	L	L	-
Consumo giornaliero di energia elettrica	Qelec	kWh	0,323	0,206	0,275	-
Consumo annuo di energia elettrica	AEC	kWh	71	45	60	-
Efficienza energetica di riscaldamento dell'acqua	η_{wh}	%	80	75	75	-
Consumo giornaliero di combustibile	Qfuel	kWh	24,042	15,934	15,889	-
Consumo annuo di combustibile	AFC	GJ	18	12	12	-

(*) Regime di alta temperatura: 60 °C al ritorno e 80 °C alla mandata della caldaia.

(**) Regime di bassa temperatura: temperatura di ritorno 30 °C.

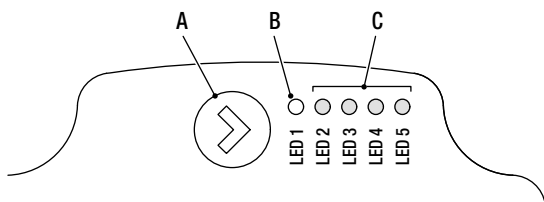
Dati tecnici

Circolatori

Di seguito sono descritte le principali caratteristiche e le modalità per impostarne il funzionamento voluto.

Interfaccia utente

L'interfaccia utente è costituita da un tasto (A), un LED bicolore rosso/verde (B) e quattro LED gialli (C) posti in linea.



L'interfaccia utente permette di visualizzare le prestazioni in funzionamento (stato funzionamento e stato allarme) e impostare le modalità di funzionamento del circolatore.

Le prestazioni, indicate dai LED (B) e (C) sono sempre visibili durante il normale funzionamento del circolatore mentre le impostazioni si effettuano con la pressione del tasto (A).

Indicazione dello stato di funzionamento

Quando il circolatore è in funzione, il LED (B) è verde. I quattro LED gialli (C) indicano il consumo di energia elettrica (P1) come evidenziato nella tabella seguente.

Stato LED	Stato CIRCOLATORE	Consumo in % di P1 MAX (*)
LED verde acceso + 1 LED giallo acceso	Funzionamento al minimo	0÷25
LED verde acceso + 2 LED gialli accesi	Funzionamento al minimo-medio	25÷50
LED verde acceso + 3 LED gialli accesi	Funzionamento al medio-massimo	50÷75
LED verde acceso + 4 LED gialli accesi	Funzionamento al massimo	100

(*) Per la potenza (P1) massima assorbita riferirsi ai seguenti valori: 44 W circolatore caldaia - 48 W circolatore zona diretta.

Indicazione dello stato di allarme

Se il circolatore ha rilevato uno o più allarmi il LED bicolore (B) è rosso. I quattro LED gialli (C) indicano la tipologia di allarme come evidenziato nella tabella seguente.

Stato LED	Descrizione ALLARME	Stato CIRCOLATORE	Eventuale RIMEDIO
LED rosso acceso + LED 5 giallo acceso	L'albero motore è bloccato	Tentativo di avvio ogni 1,5 secondi	Attendere o sbloccare l'albero motore
LED rosso acceso + LED 4 giallo acceso	Bassa tensione in ingresso	Solo avviso. Il circolatore continua a funzionare	Verificare la tensione in ingresso
LED rosso acceso + LED 3 giallo acceso	Anomalia di alimentazione elettrica oppure circolatore guasto	Il circolatore è fermo	Verificare alimentazione elettrica oppure sostituire il circolatore

In presenza di più allarmi il circolatore visualizzerà solo l'allarme con priorità più alta.

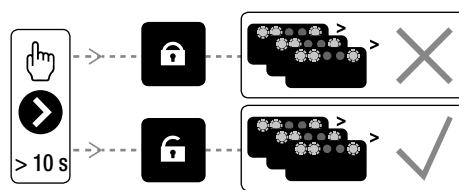
Visualizzazione delle impostazioni attive

Con circolatore alimentato, premendo brevemente il tasto (A) è possibile visualizzare la configurazione attiva del circolatore. I LED indicano le impostazioni attive.

In questa fase non può essere fatta nessuna variazione della configurazione del circolatore. Trascorsi due secondi dalla pressione del tasto (A), l'interfaccia utente ritorna alla normale visualizzazione dello stato di funzionamento.

Funzione di blocco tasti

La funzione di blocco tasti ha lo scopo di evitare una modifica accidentale delle impostazioni oppure l'uso improprio del circolatore. Quando la funzione di blocco è attivata, la pressione prolungata del tasto (A) è inibita. Questo impedisce all'utente di entrare nella sezione di impostazione delle modalità di funzionamento del circolatore. L'abilitazione/disabilitazione della funzione di blocco tasti avviene premendo per più di 10 secondi il tasto (A). Durante questo passaggio tutti i LED (C) lampeggeranno per 1 secondo.

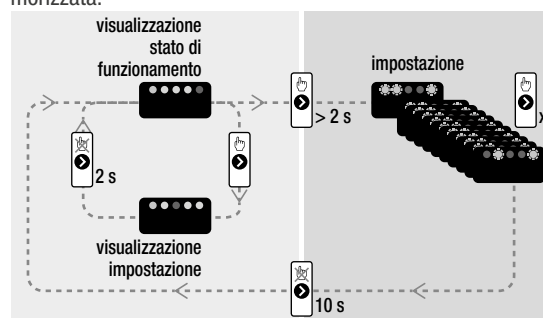


Variazione della modalità di funzionamento

In condizioni di normale funzionamento il circolatore funziona con l'impostazione di fabbrica o l'ultima impostazione effettuata.

Per variane la configurazione:

- Assicurarsi che la funzione blocco tasti sia disattivata.
- Premere il tasto (A) per più 2 secondi sino a che i led iniziano a lampeggiare. Premendo brevemente il tasto (A), nell'arco di un periodo non superiore ai 10 secondi, l'interfaccia utente passerà alla visualizzazione delle impostazioni successive. Le varie impostazioni disponibili appariranno in una sequenza ciclica.
- Non premendo il tasto (A) l'ultima impostazione scelta verrà memorizzata.



- Premendo il tasto (A) sarà possibile passare nuovamente alla "visualizzazione delle impostazioni attive" e verificare che i LED (B) e (C) indichino, per 2 secondi, l'ultima impostazione effettuata
- Non premendo il tasto (A) per più di 2 secondi l'interfaccia utente passerà alla "visualizzazione dello stato di funzionamento".

Dati tecnici

Circolatore zona principale

Le impostazioni disponibili per il circolatore della zona principale sono di seguito riportate unitamente alla relativa rappresentazione del LED (B) e (C).

Prevalenza proporzionale		LED 1 verde	LED 2 giallo	LED 3 giallo	LED 4 giallo	LED 5 giallo
PP1	Curva 1	<input type="radio"/>	<input checked="" type="radio"/>	<input type="radio"/>	<input type="radio"/>	<input type="radio"/>
PP2	Curva 2	<input type="radio"/>	<input checked="" type="radio"/>	<input type="radio"/>	<input checked="" type="radio"/>	<input type="radio"/>
PP3	Curva 3 <i>impostazione di fabbrica</i>	<input type="radio"/>	<input checked="" type="radio"/>	<input type="radio"/>	<input checked="" type="radio"/>	<input checked="" type="radio"/>
Prevalenza costante		LED 1 verde	LED 2 giallo	LED 3 giallo	LED 4 giallo	LED 5 giallo
CP1	Curva 1	<input type="radio"/>	<input type="radio"/>	<input checked="" type="radio"/>	<input type="radio"/>	<input type="radio"/>
CP2	Curva 2	<input type="radio"/>	<input type="radio"/>	<input checked="" type="radio"/>	<input checked="" type="radio"/>	<input type="radio"/>
CP3	Curva 3	<input type="radio"/>	<input type="radio"/>	<input checked="" type="radio"/>	<input checked="" type="radio"/>	<input checked="" type="radio"/>
Curva costante		LED 1 verde	LED 2 giallo	LED 3 giallo	LED 4 giallo	LED 5 giallo
CC1	Velocità 1	<input type="radio"/>	<input checked="" type="radio"/>	<input checked="" type="radio"/>	<input type="radio"/>	<input type="radio"/>
CC2	Velocità 2	<input type="radio"/>	<input checked="" type="radio"/>	<input checked="" type="radio"/>	<input checked="" type="radio"/>	<input type="radio"/>
CC3	Velocità 3	<input type="radio"/>	<input checked="" type="radio"/>	<input checked="" type="radio"/>	<input checked="" type="radio"/>	<input checked="" type="radio"/>
CC4	Velocità 4	<input type="radio"/>	<input checked="" type="radio"/>	<input checked="" type="radio"/>	<input checked="" type="radio"/>	<input checked="" type="radio"/>

Prevalenza proporzionale

Il circolatore lavora in funzione della domanda di calore dell'impianto. Il punto di lavoro del circolatore e la curva di prevalenza proporzionale selezionata si sposteranno in funzione della domanda di calore del sistema.



- PP1 - Curva di prevalenza proporzionale BASSA
- PP2 - Curva di prevalenza proporzionale MEDIA
- PP3 - Curva di prevalenza proporzionale ALTA

Prevalenza costante

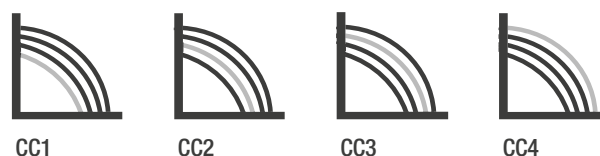
Il circolatore lavora a prevalenza costante, indipendentemente dalla domanda di calore dell'impianto. Il punto di lavoro del circolatore si sposterà lungo la curva selezionata in funzione della domanda di calore del sistema.



- CP1 - Curva di prevalenza proporzionale BASSA
- CP2 - Curva di prevalenza proporzionale MEDIA
- CP3 - Curva di prevalenza proporzionale ALTA

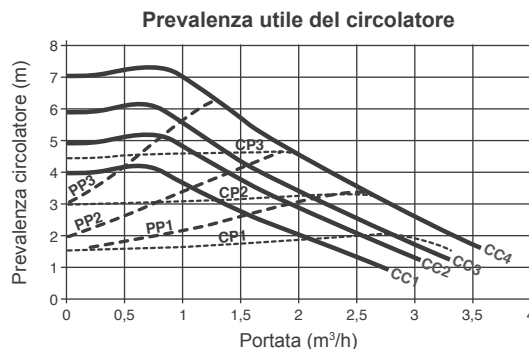
Velocità costante

Il circolatore lavora a velocità costante, indipendentemente dalla domanda di calore dell'impianto. Il punto di lavoro del circolatore si sposterà lungo la curva selezionata in funzione della domanda di calore del sistema.

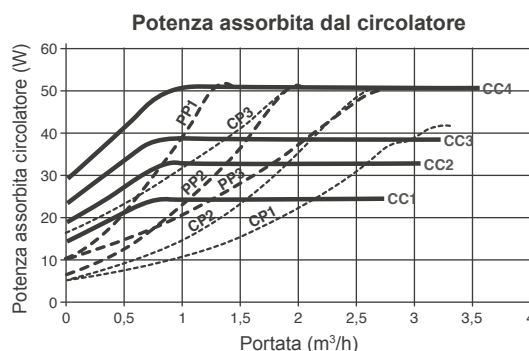


- CC1 - Curva 1 = 4 metri
- CC2 - Curva 2 = 5 metri
- CC3 - Curva 3 = 6 metri
- CC4 - Curva 4 MAX = 7 metri

Prevalenza utile del circolatore

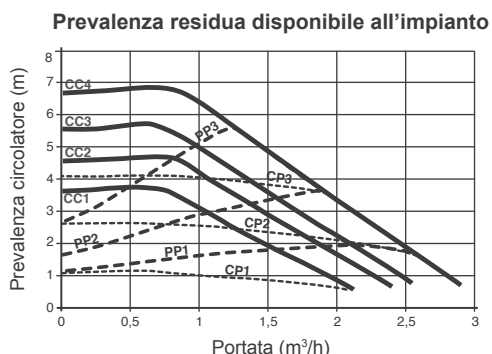


Potenza assorbita dal circolatore



Dati tecnici

Prevalenza residua disponibile all'impianto



PP1 - Curva di prevalenza proporzionale BASSA
PP2 - Curva di prevalenza proporzionale MEDIA
PP3 - Curva di prevalenza proporzionale ALTA

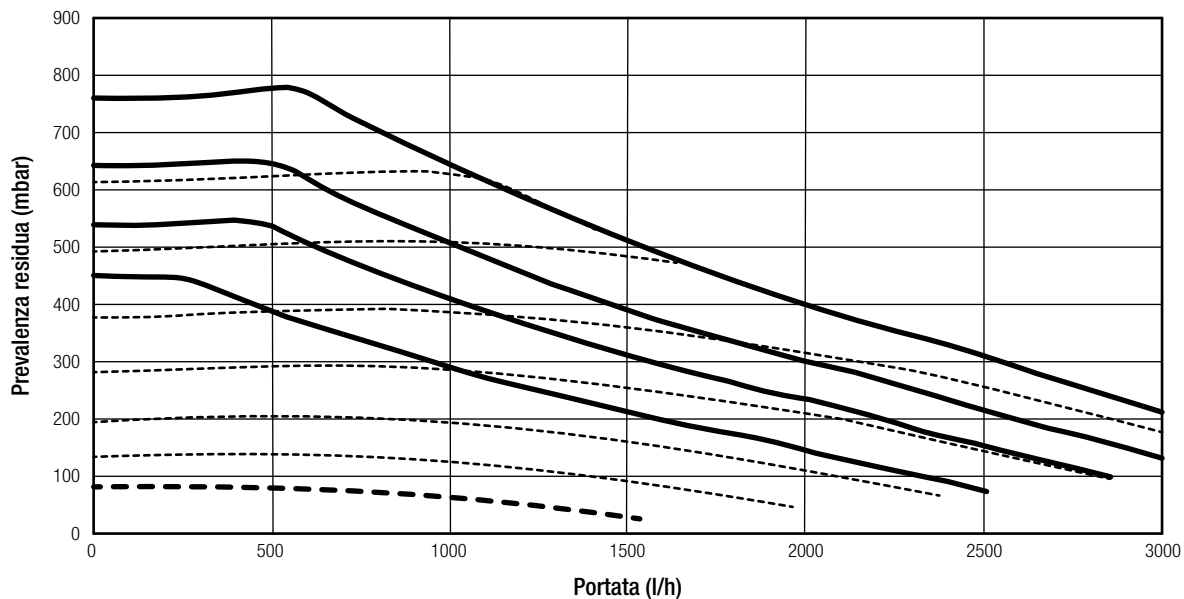
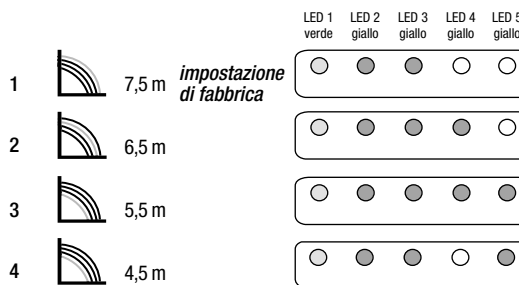
CP1 - Curva di prevalenza proporzionale BASSA
CP2 - Curva di prevalenza proporzionale MEDIA
CP3 - Curva di prevalenza proporzionale ALTA

CC1 - Curva 1 = 4 metri
CC2 - Curva 2 = 5 metri
CC3 - Curva 3 = 6 metri
CC4 - Curva 4 MAX = 7 metri

Se viene richiesta una portata minore di quella effettivamente presente nell'impianto, agire chiudendo leggermente il regolatore di portata (R) (ruotare in senso orario) fino ad ottenere il valore corretto. Se viene richiesta una portata maggiore selezionare la curva superiore ed effettuare una nuova lettura della portata e ripetere quanto descritto al punto precedente.

Circolatore solare (solo mod. S 35/200 B.S.I.)

Le impostazioni disponibili sono di seguito riportate unitamente alla relativa rappresentazione del LED (B) e (C).

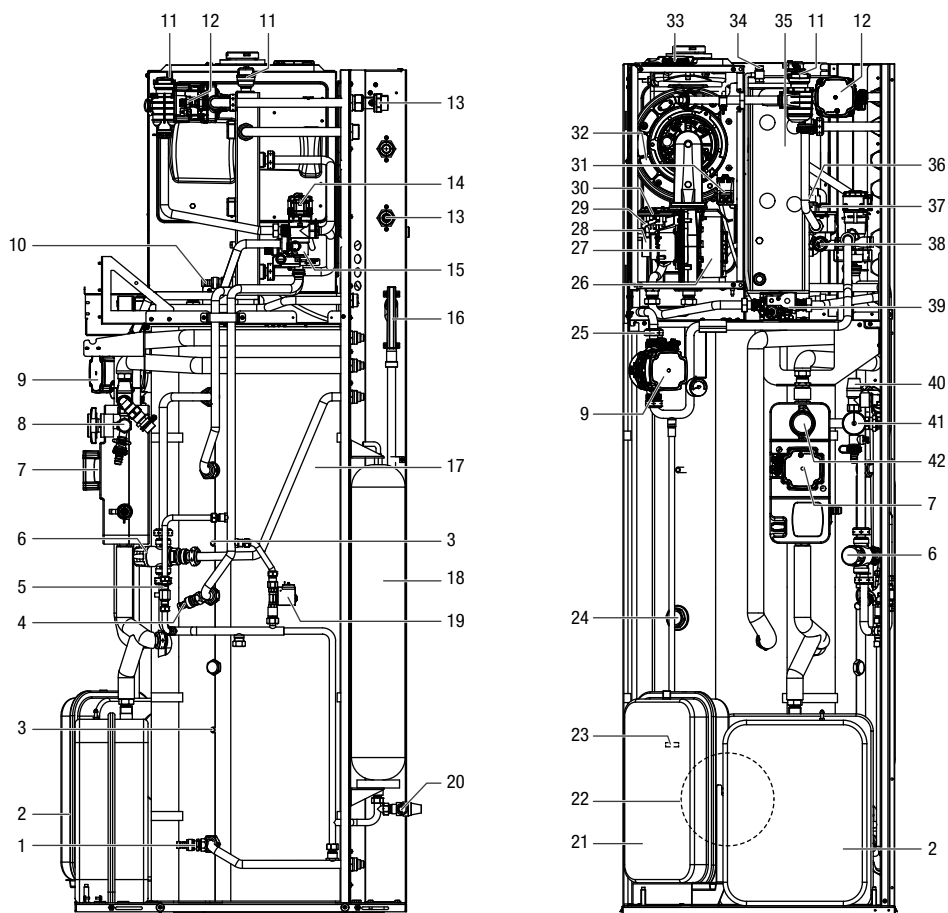


Regolatore di flusso tutto aperto

Descrizione e dimensioni

Componenti principali

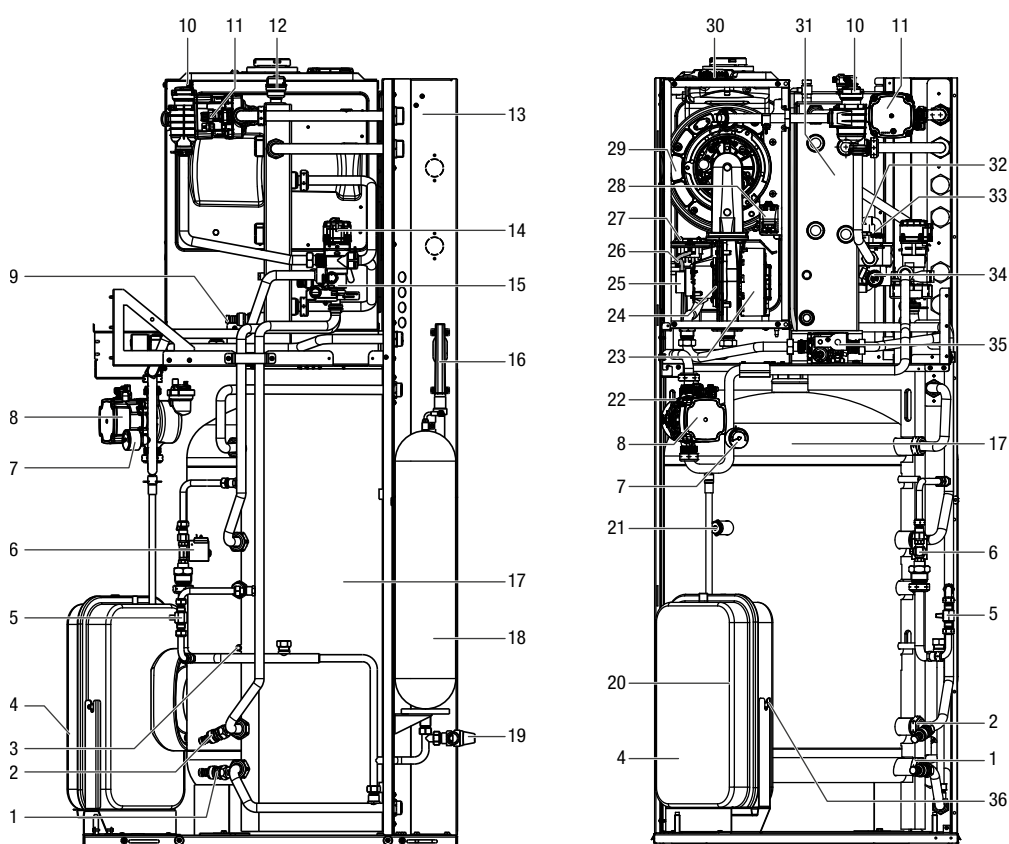
Tower Green he S 35/200 B.S.I.



- | | | |
|--|---|--|
| 1. Rubinetto scarico bollitore | 16. Collettore scarichi | 30. Pressostato aria |
| 2. Vaso di espansione solare (18 litri) | 17. Bollitore 200 litri | 31. Trasformatore di accensione |
| 3. Pozzetti porta sonda bollitore | 18. Vaso di espansione sanitario (8 litri) | 32. Gruppo di combustione |
| 4. Valvola di scarico | 19. Elettrovalvola di riempimento | 33. Tappo presa analisi fumi |
| 5. Rubinetto di riempimento | 20. Valvola sicurezza bollitore | 34. Valvola di sfiato manuale |
| 6. Valvola miscelatrice termostatica sanitaria | 21. Vaso di espansione riscaldamento (12 litri) | 35. Bottiglia di miscela |
| 7. Circolatore circuito solare | 22. Flangia bollitore | 36. Trasduttore di pressione |
| 8. Valvola sicurezza circuito solare | 23. Attacco capillare termometro sanitario | 37. Valvola di scarico |
| 9. Circolatore impianto/bollitore | 24. Anodo di magnesio | 38. Valvola di sicurezza impianto (3 bar) |
| 10. Rubinetto scarico impianto | 25. Valvola di sfiato automatica | 39. Valvola gas |
| 11. Valvola di sfiato automatica | 26. Ventilatore | 40. Valvola di sicurezza circuito solare (6 bar) |
| 12. Circolatore impianto diretto | 27. Mixer aria/gas | 41. Manometro circuito solare |
| 13. Valvola di non ritorno | 28. Tubo aspirazione aria | 42. Termometro circuito solare |
| 14. Motore valvola tre vie | 29. Tubo rilievo depressione | |
| 15. Valvola deviatrice | | |

Descrizione e dimensioni

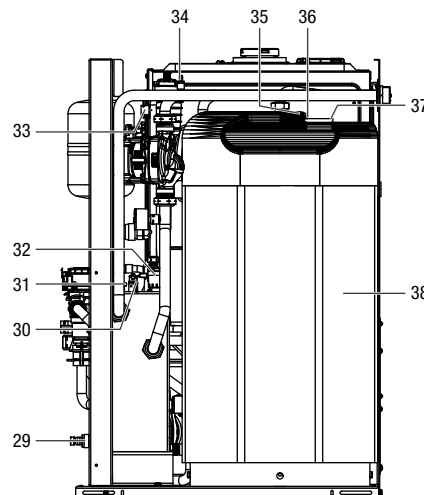
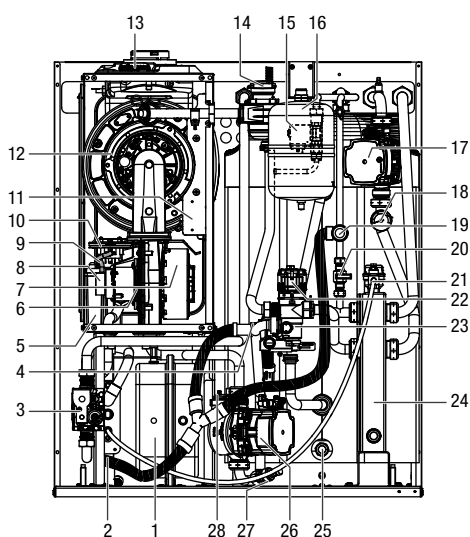
Tower Green he 35/120 B.S.I.



- | | | |
|-------------------------------------|--|---|
| 1. Rubinetto scarico bollitore | 14. Motore valvola tre vie | 26. Tubo rilievo depressione |
| 2. Rubinetto scarico impianto | 15. Valvola deviatrice | 27. Pressostato aria |
| 3. Pozzetto porta sonda bollitore | 16. Collettore scarichi | 28. Trasformatore di accensione |
| 4. Vaso espansione | 17. Bollitore 130 litri | 29. Gruppo di combustione |
| 5. Rubinetto di riempimento | 18. Vaso di espansione sanitario (6 lt) | 30. Tappo presa analisi fumi |
| 6. Elettrovalvola di riempimento | 19. Valvola sicurezza bollitore | 31. Bottiglia di miscela |
| 7. Idrometro | 20. Flangia bollitore | 32. Pressostato acqua |
| 8. Circolatore impianto / bollitore | 21. Attacco capillare termometro sanitario | 33. Rubinetto di scarico |
| 9. Rubinetto scarico impianto | 22. Valvola si sfiato | 34. Valvola di sicurezza impianto (3 bar) |
| 10. Valvola di sfiato automatica | 23. Ventilatore | 35. Valvola gas |
| 11. Circolatore impianto diretto | 24. Mixer aria/gas | 36. Anodo di magnesio |
| 12. Valvola di sfiato manuale | 25. Tubo aspirazione aria | |
| 13. Valvola di non ritorno | | |

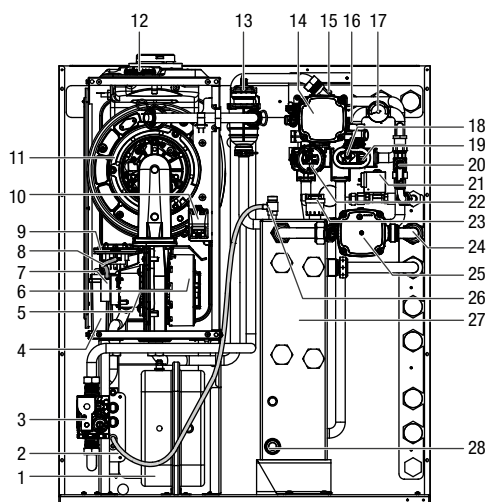
Descrizione e dimensioni

Tower Green he Compact 35/60 B.S.I.



- | | | |
|--|-----------------------------------|----------------------------------|
| 1. Vaso espansione riscaldamento | 13. Tappo presa analisi fumi | 27. Valvola di scarico inferiore |
| 2. Collettore scarichi | 14. Valvola di sfiato superiore | 28. Valvola di sfiato |
| 3. Valvola gas | 15. Elettrovalvola di riempimento | 29. Rubinetto scarico impianto |
| 4. Valvola sicurezza impianto circuito riscaldamento | 16. Vaso espansione sanitario | 30. Trasduttore di pressione |
| 5. Sifone | 17. Circolatore impianto | 31. Valvola scarico impianto |
| 6. Mixer aria/gas | 18. Idrometro | 32. Valvola di sfiato automatica |
| 7. Ventilatore | 19. Valvola sicurezza bollitore | 33. Attacco vaso espansione |
| 8. Tubo aspirazione aria | 20. Rubinetto di riempimento | 34. Valvola di sfiato manuale |
| 9. Tubetto rilievo depressione | 21. Valvola di sfiato | 35. Anodo di magnesio |
| 10. Pressostato aria | 22. Motore valvola tre vie | 36. Sonda bollitore |
| 11. Trasformatore accensione | 23. Valvola di non ritorno | 37. Flangia bollitore |
| 12. Gruppo di combustione | 24. Disconnettore idrico | 38. Bollitore 60 litri |
| | 25. Rubinetto scarico bollitore | |
| | 26. Pompa circuito riscaldamento | |

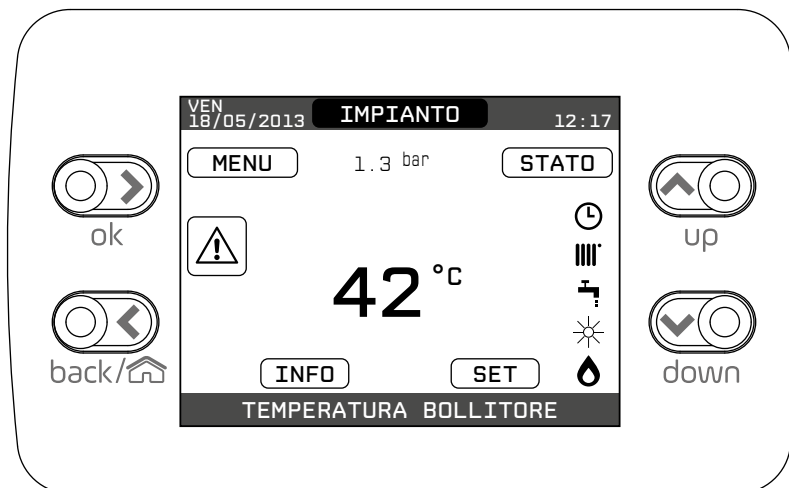
Tower Green he Compact 35 R.S.I.



- | | |
|--|---|
| 1. Vaso espansione riscaldamento (12 lt) | 16. Valvola di sicurezza impianto (3 bar) |
| 2. Collettore scarichi | 17. Idrometro |
| 3. Valvola gas | 18. Rubinetto di scarico |
| 4. Sifone | 19. Trasduttore di pressione |
| 5. Mixer aria/gas | 20. Rubinetto di riempimento |
| 6. Ventilatore | 21. Elettrovalvola di riempimento |
| 7. Tubo aspirazione aria | 22. Motore valvola tre vie |
| 8. Tubetto rilievo depressione | 23. Valvola di sfiato manuale |
| 9. Pressostato aria | 24. Valvola di non ritorno |
| 10. Trasformatore accensione | 25. Pompa circuito riscaldamento |
| 11. Gruppo di combustione | 26. Valvola di sfiato automatica |
| 12. Tappo presa analisi fumi | 27. Bottiglia di miscela |
| 13. Valvola di sfiato automatica | 28. Rubinetto scarico impianto |
| 14. Circolatore impianto diretto | |
| 15. Valvola di sfiato | |

Descrizione e dimensioni

Pannello di comando



Tasto CONFERMA.



Tasto ANNULLA.



up



down

Tasti FRECCIA.

Il comando remoto REC, dotato di un display a cristalli liquidi retroilluminato, assolve al molteplice ruolo di interfaccia macchina, controllo multi zona, gestore impianto solare (solo mod. S 35/200 B.S.I.) e regolatore ambientale.

Premendo i tasti è possibile selezionare una delle seguenti funzioni:

- **IMPIANTO** - La visualizzazione di un messaggio scorrevole a display indica sia la temperatura della sonda bollitore che la temperatura della sonda di mandata della caldaia, a seconda della funzione in corso.
- **STATO** - Per impostare lo stato della caldaia (OFF, ESTATE o INVERNO) e la modalità di funzionamento sanitario e riscaldamento (AUTOMATICO secondo programmazione oraria, MANUALE o SPENTO).
- **SET** - Per impostare il valore di setpoint riscaldamento e sanitario.
- **INFO** - Per visualizzare il valore delle variabili di sistema.
- **MENU** - Per accedere ai menù di configurazione del sistema.

Nella parte superiore del display sono riportate le informazioni relative alla data e all'ora correnti e, se disponibile, il valore della temperatura esterna rilevata.

Sui lati destro e sinistro sono visualizzate le icone che indicano lo stato del sistema, il loro significato è il seguente:



Questa icona indica che è stato impostato il modo di funzionamento SPENTO. Nessuna richiesta, né di riscaldamento né sanitaria, viene servita.



Questa icona indica che è attivo il modo di funzionamento INVERNO. Se è in corso una richiesta di riscaldamento dalla zona principale, l'icona è lampeggiante.

Se è in corso una richiesta di riscaldamento da una delle zone opzionali, i numeri 1 piuttosto che 2 sono lampeggianti.



Questa icona indica che è attivo il circuito sanitario. Se è in corso una richiesta sanitario, allora l'icona è lampeggiante. Se ci troviamo fuori dalle fasce orarie di abilitazione del sanitario, l'icona si presenta sbarrata.



Questa icona indica che il riscaldamento della zona principale (quella comandata direttamente dalla scheda di caldaia) è in modalità AUTOMATICO (la gestione delle richieste riscaldamento segue la programmazione oraria impostata). Se ci troviamo fuori dalle fasce orarie di abilitazione del riscaldamento, l'icona si presenta sbarrata.



Questa icona indica che il riscaldamento della zona principale (quella comandata direttamente dalla scheda di caldaia) è in modalità MANUALE (la gestione delle richieste riscaldamento non segue la programmazione oraria impostata, ma è sempre attiva). Se il riscaldamento della zona principale è in modalità SPENTO, entrambe le icone relative alla programmazione oraria riscaldamento sono spente.



(solo mod. S 35/200 B.S.I.) Questa icona indica che è abilitata la gestione di un impianto solare. Quando il circolatore impianto solare è in funzione, allora l'icona è lampeggiante. La presenza dell'icona sull'interfaccia macchina sta ad indicare che è abilitata la gestione di un impianto solare. L'icona lampeggiante sta ad indicare che è in funzione il circolatore solare.



Questa icona indica che il sistema sta rilevando la presenza di fiamma.

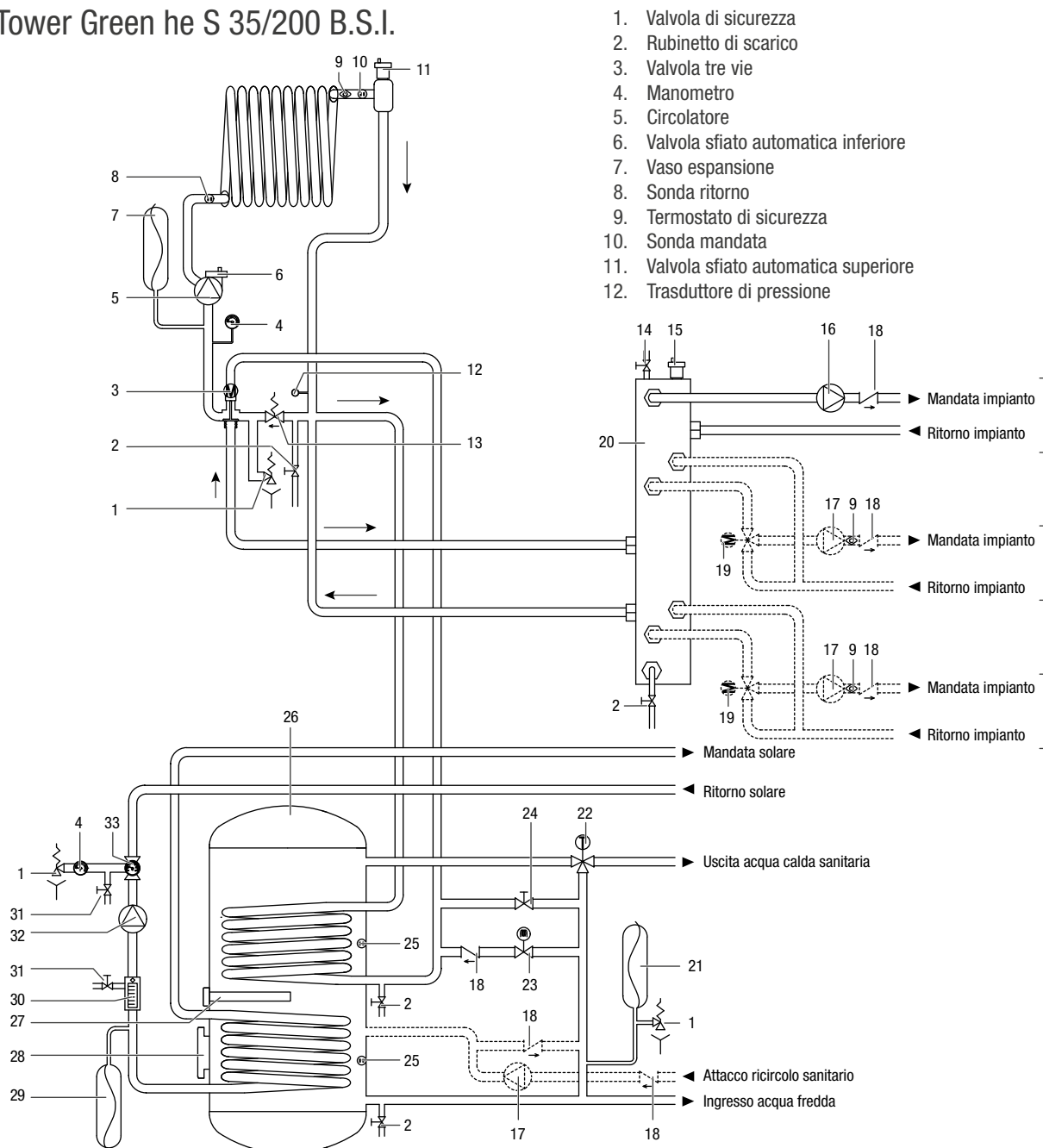


Questa icona indica la presenza di un'anomalia ed è sempre lampeggiante.

Descrizione e dimensioni

Circuito idraulico

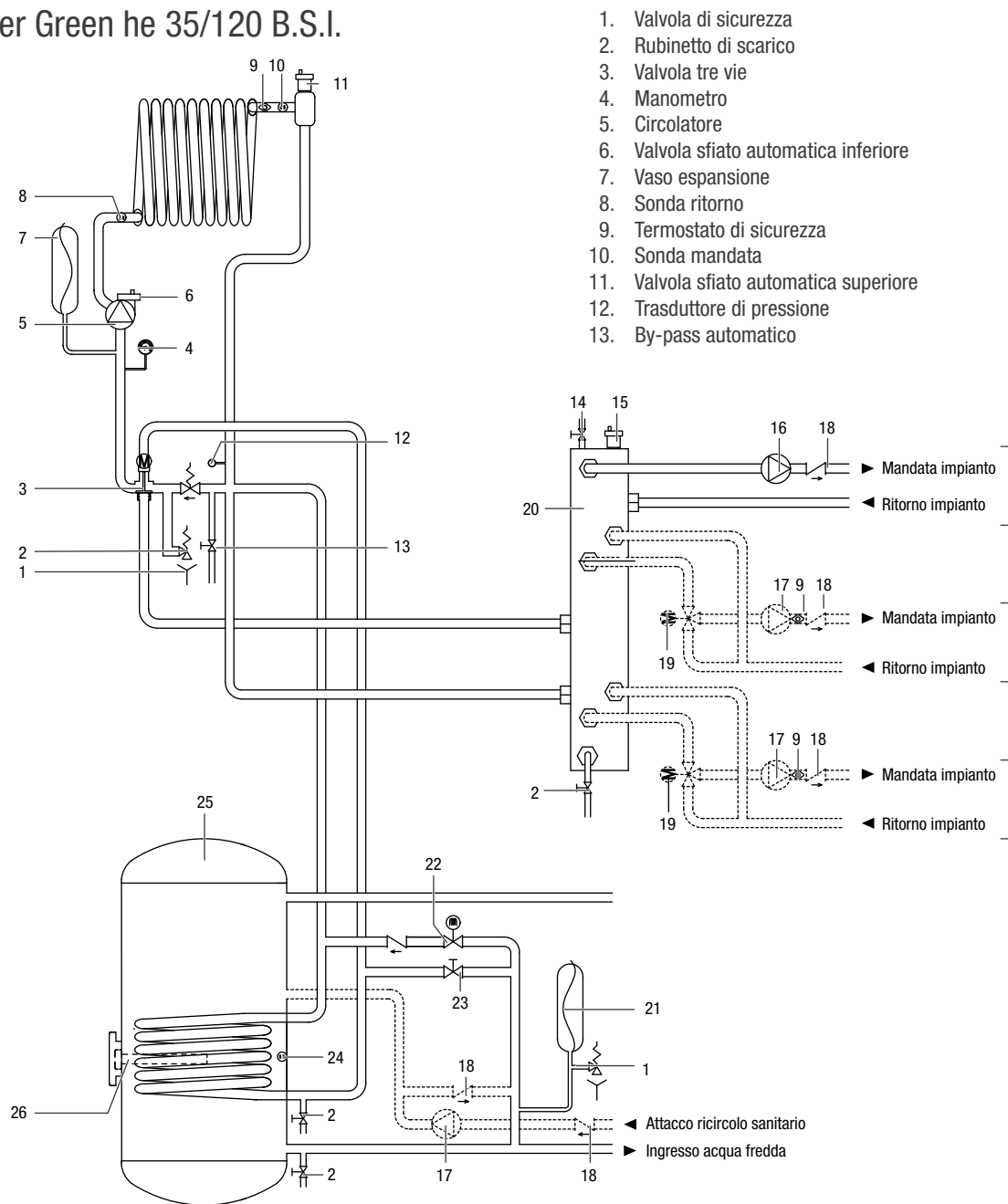
Tower Green he S 35/200 B.S.I.



- 1. Valvola di sicurezza
- 2. Rubinetto di scarico
- 3. Valvola tre vie
- 4. Manometro
- 5. Circolatore
- 6. Valvola sfiato automatica inferiore
- 7. Vaso espansione
- 8. Sonda ritorno
- 9. Termostato di sicurezza
- 10. Sonda mandata
- 11. Valvola sfiato automatica superiore
- 12. Trasduttore di pressione
- 13. By-pass automatico
- 14. Valvole di sfiato manuale
- 15. Valvola sfiato automatica separatore idraulico
- 16. Circolatore impianto diretto
- 17. Circolatore impianto miscelato
- 18. Valvole di non ritorno
- 19. Valvola miscelatrice
- 20. Separatore idraulico
- 21. Vaso espansione sanitario
- 22. Valvola miscelatrice termostatica
- 23. Elettrovalvola di riempimento
- 24. Rubinetto di riempimento manuale
- 25. Sonda bollitore
- 26. Bollitore
- 27. Anodo magnesio
- 28. Flangia bollitore
- 29. Vaso espansione solare
- 30. Regolatore di portata
- 31. Rubinetti di carico/scarico impianto solare
- 32. Circolatore circuito solare
- 33. Termometro

Descrizione e dimensioni

Tower Green he 35/120 B.S.I.



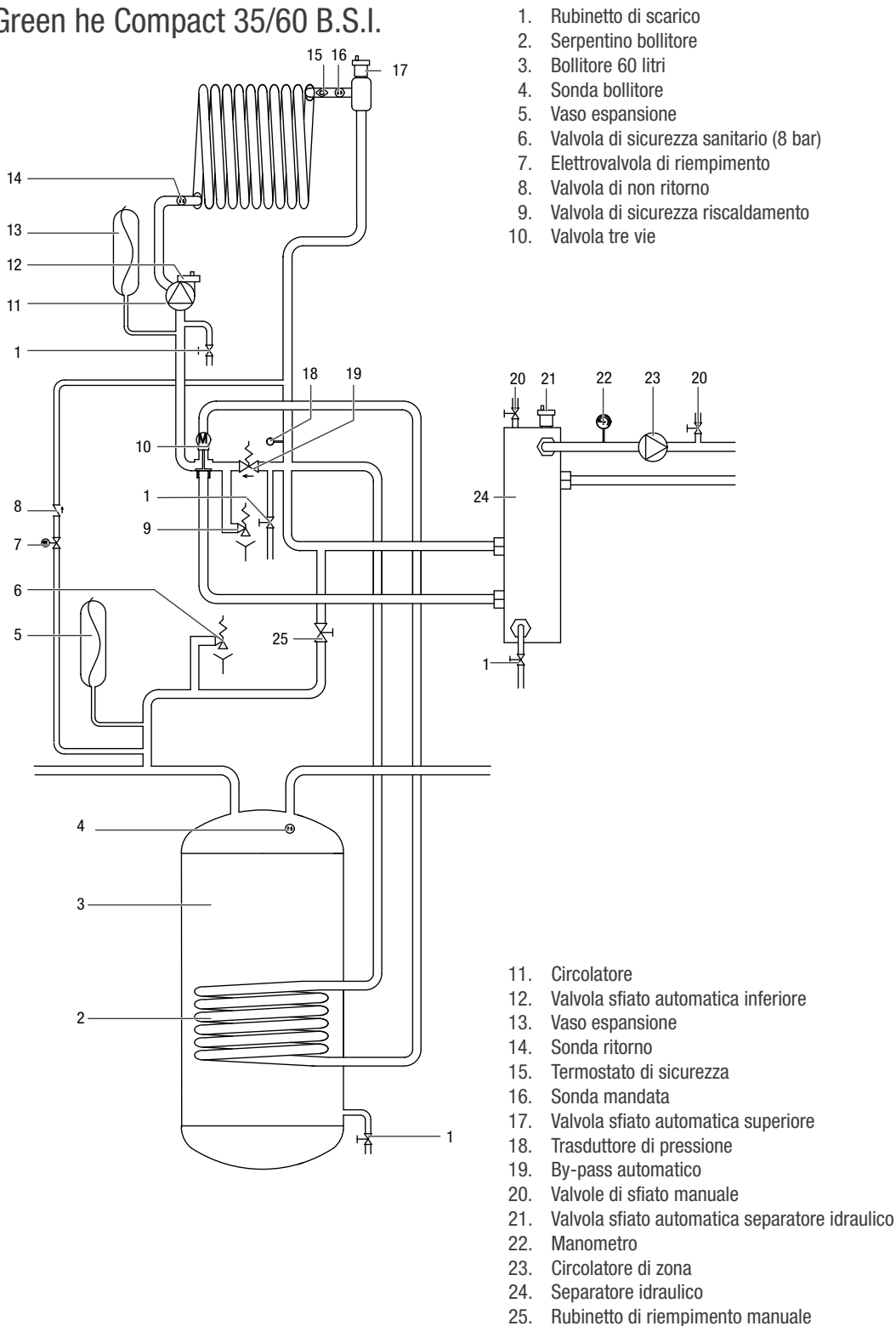
1. Valvola di sicurezza
2. Rubinetto di scarico
3. Valvola tre vie
4. Manometro
5. Circolatore
6. Valvola sfiato automatica inferiore
7. Vaso espansione
8. Sonda ritorno
9. Termostato di sicurezza
10. Sonda mandata
11. Valvola sfiato automatica superiore
12. Trasduttore di pressione
13. By-pass automatico

14. Valvole di sfiato manuale
15. Valvola sfiato automatica separatore idraulico
16. Circolatore impianto diretto
17. Circolatore impianto miscelato
18. Valvole di non ritorno
19. Valvola miscelatrice
20. Separatore idraulico

21. Vaso espansione sanitario
22. Elettrovalvola di riempimento
23. Rubinetto di riempimento manuale
24. Sonda bollitore
25. Bollitore
26. Anodo di magnesio

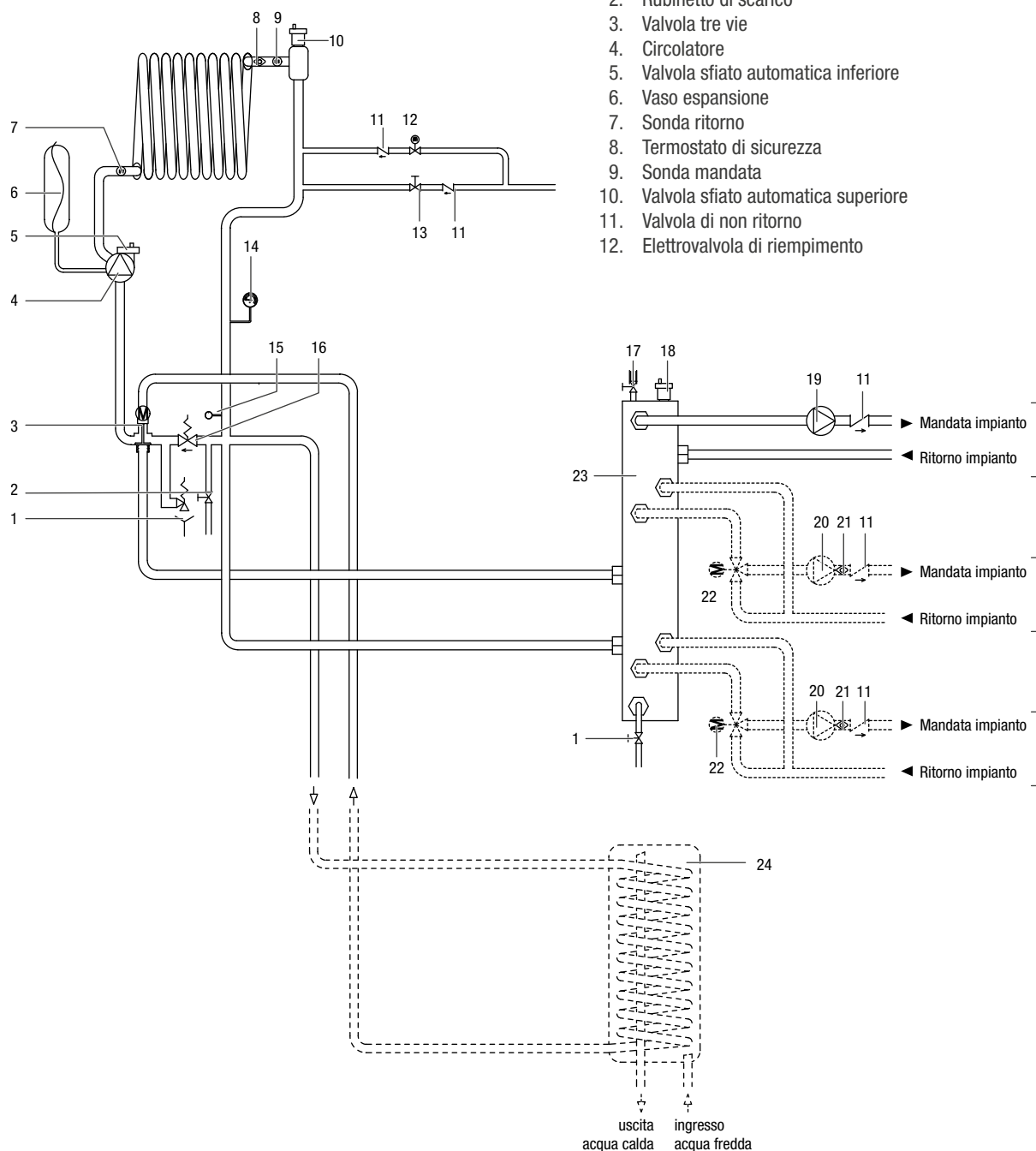
Descrizione e dimensioni

Tower Green he Compact 35/60 B.S.I.



Descrizione e dimensioni

Tower Green he Compact 35 R.S.I.



- 1. Valvola di sicurezza
- 2. Rubinetto di scarico
- 3. Valvola tre vie
- 4. Circolatore
- 5. Valvola sfiato automatica inferiore
- 6. Vaso espansione
- 7. Sonda ritorno
- 8. Termostato di sicurezza
- 9. Sonda mandata
- 10. Valvola sfiato automatica superiore
- 11. Valvola di non ritorno
- 12. Elettrovalvola di riempimento

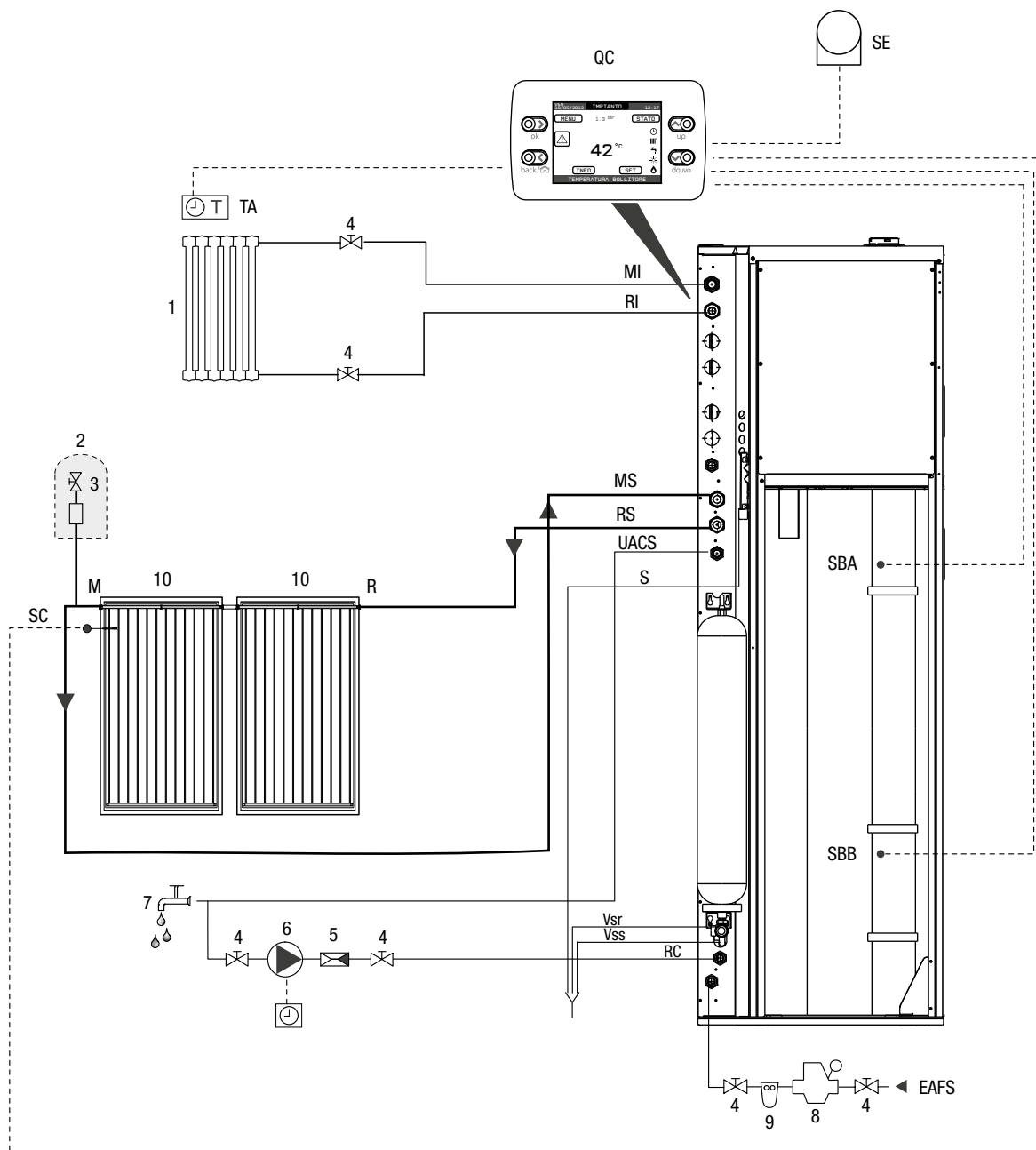
- 13. Rubinetto di riempimento
- 14. Manometro
- 15. Trasduttore di pressione
- 16. By-pass automatico
- 17. Valvola di sfiato manuale
- 18. Valvola sfiato automatica separatore idraulico

- 19. Circolatore impianto diretto
- 20. Circolatore impianto miscelato
- 21. Termostato di sicurezza
- 22. Valvola miscelatrice
- 23. Separatore idraulico
- 24. Bollitore (accessorio)

Descrizione e dimensioni

Schema idraulico di principio

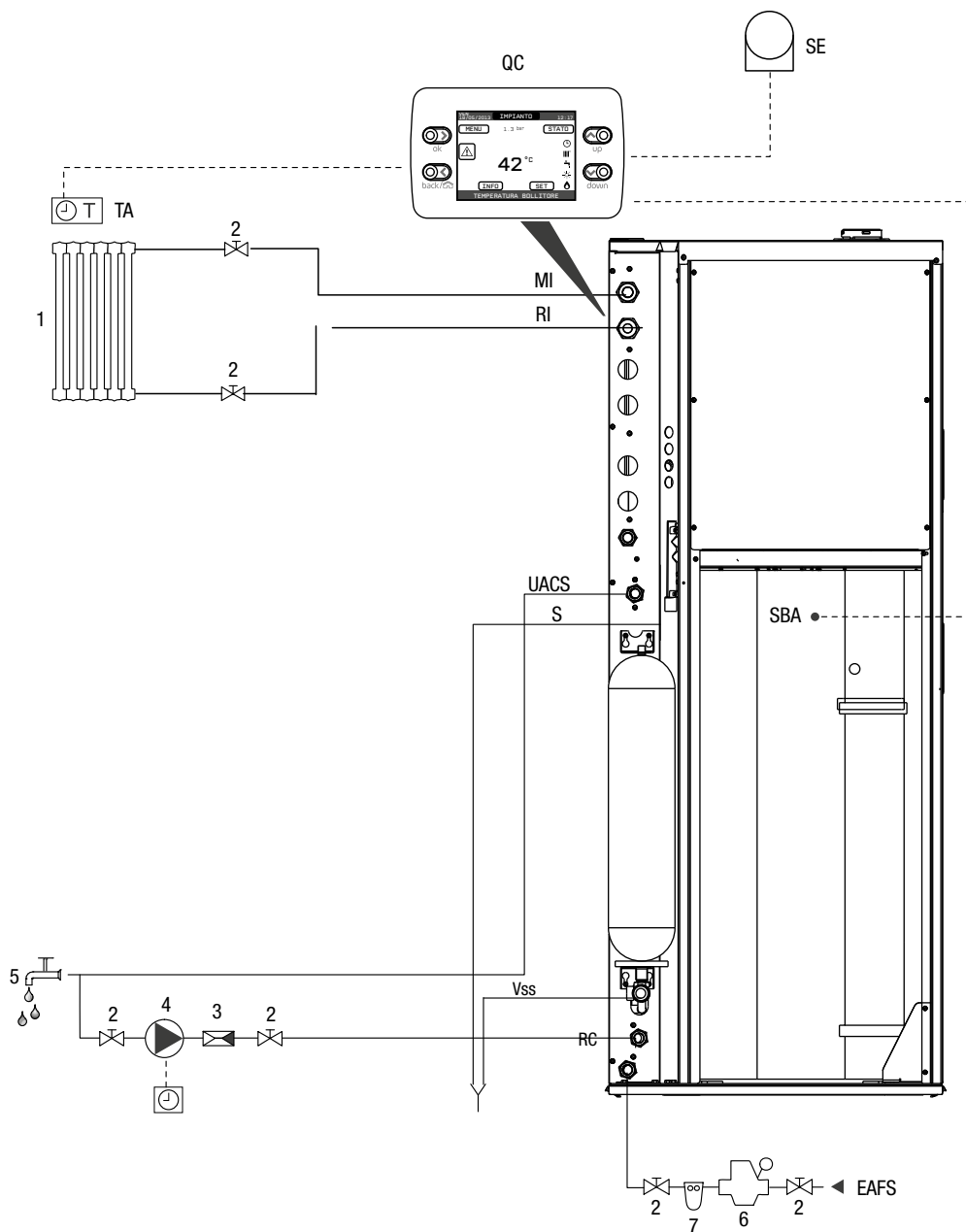
Tower Green he S 35/200 B.S.I.



- | | | |
|---|------------------------------|------------------------------------|
| 1. Utenze impianto diretto | 9. Filtro / addolcitore | EAFS Ingresso Acqua Fredda |
| 2. Degasatore manuale | 10. Collettore solare | Vss Valvola di sicurezza sanitario |
| 3. Rubinetto di sfiato | MI Mandata Impianto diretto | S Uscita scarichi |
| 4. Valvole di sezionamento | RI Ritorno Impianto diretto | TA Termostato ambiente |
| 5. Valvola di non ritorno | Vsr Valvola sicurezza solare | SC Sonda collettore solare |
| 6. Pompa di ricircolo sanitario temporizzata (accessorio) | MS Mandata impianto Solare | SBA Sonda bollitore alta |
| 7. Utente sanitario | RS Ritorno impianto Solare | SBB Sonda bollitore bassa |
| 8. Riduttore di pressione | UACS Acqua Calda Sanitaria | SE Sonda esterna |
| | RC Ricircolo | QC Pannello controllo remoto |

Descrizione e dimensioni

Tower Green he 35/120 B.S.I.

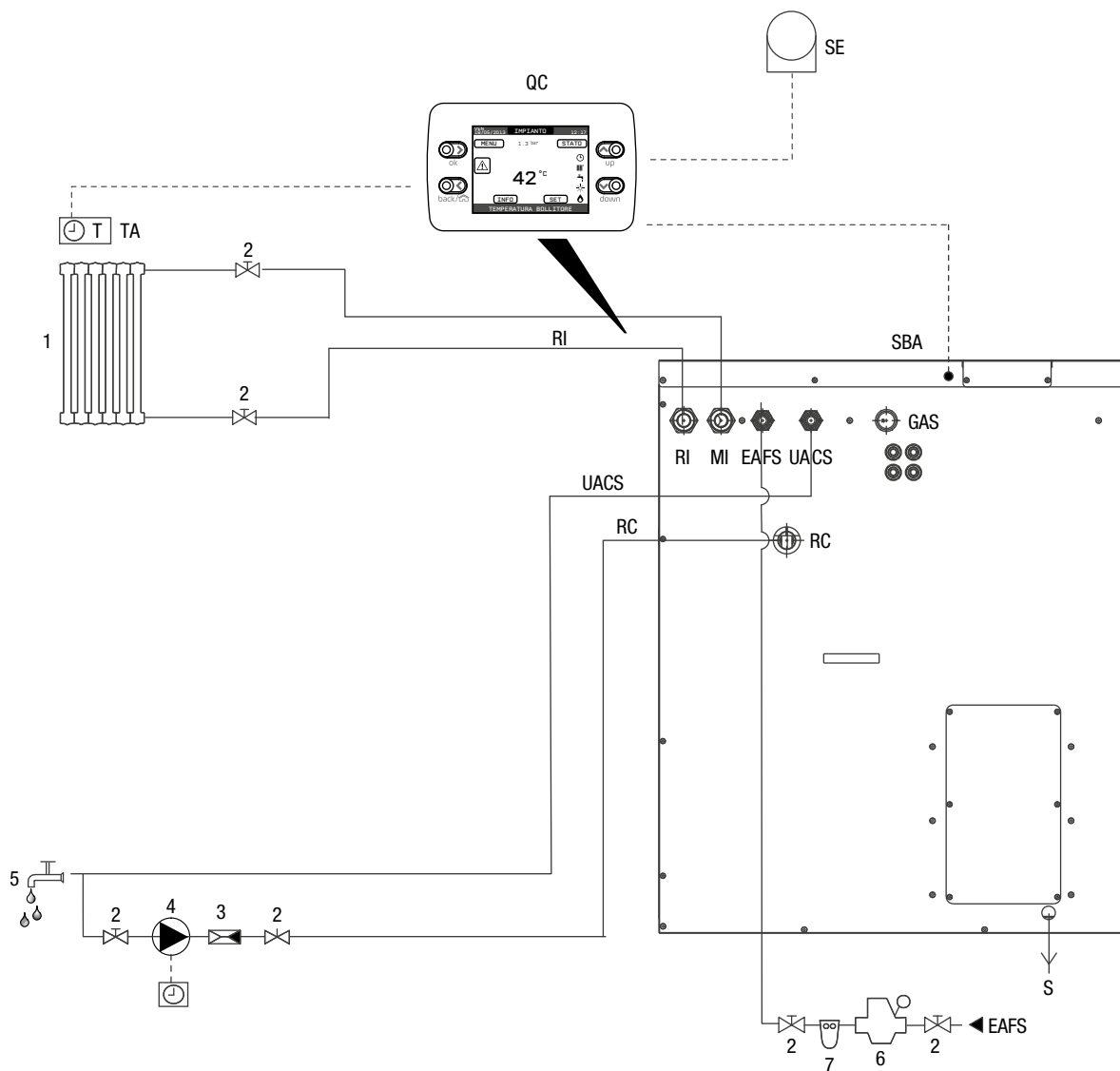


- 1. UtENZE impianto diretto
- 2. Valvole di sezionamento
- 3. Valvola di non ritorno
- 4. Pompa di ricircolo sanitario temporizzata (accessorio)
- 5. UtENZE sanitario
- 6. Riduttore di pressione
- 7. Filtro / addolcitore

- MI Mandata Impianto diretto
- RI Ritorno Impianto diretto
- UACS Acqua Calda Sanitaria
- RC Ingresso ricircolo sanitario (se presente)
- EAFS Ingresso Acqua Fredda
- Vss Valvola di sicurezza sanitario
- S Uscita scarichi
- TA Termostato ambiente
- SBA Sonda bollitore
- SE Sonda esterna
- QC Pannello controllo remoto

Descrizione e dimensioni

Tower Green he Compact 35/60 B.S.I.

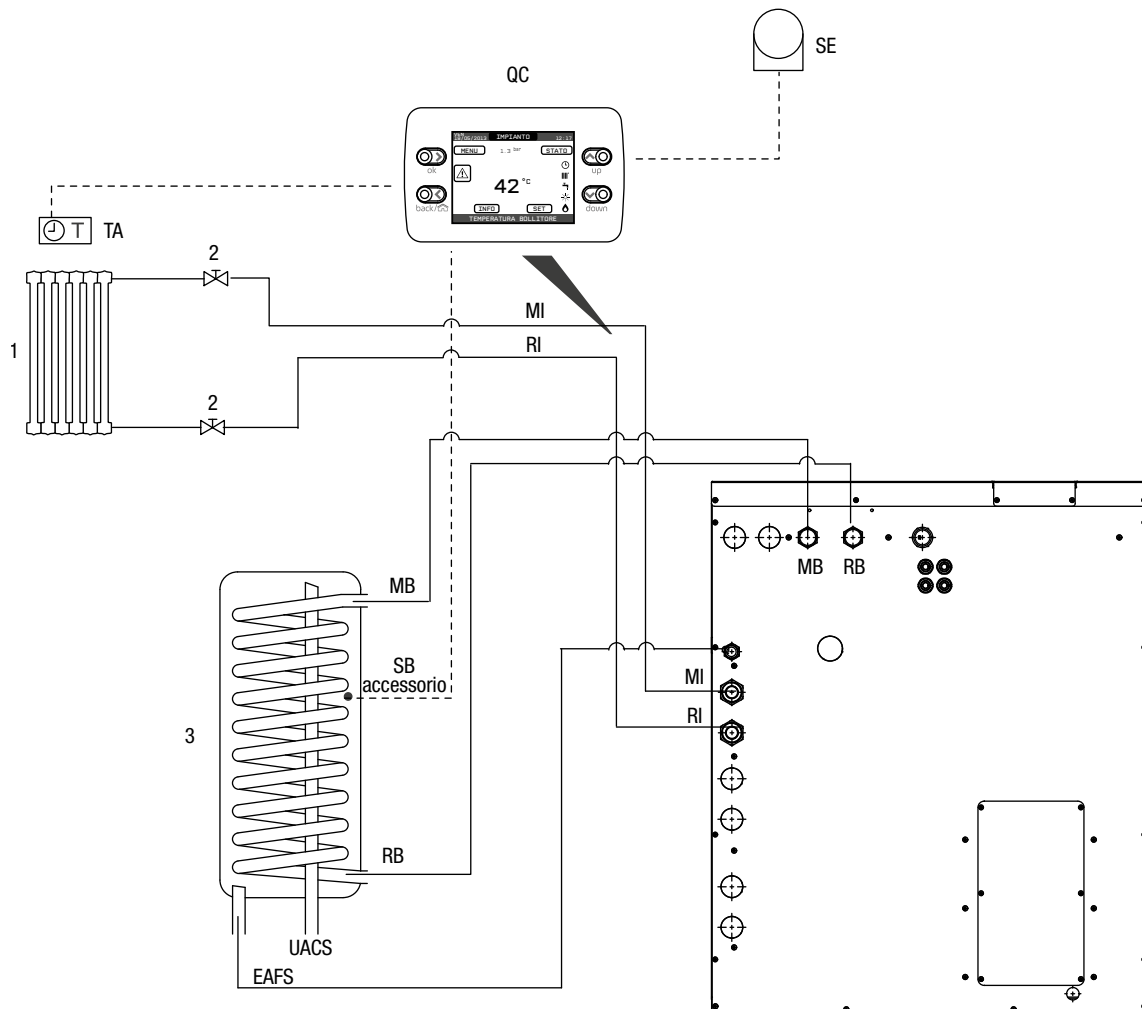


- 1. UtENZE impianto diretto
- 2. Valvole di sezionamento
- 3. Valvola di non ritorno
- 4. Pompa di ricircolo sanitario temporizzata (accessorio)
- 5. UtENZE sanitario
- 6. Riduttore di pressione
- 7. Filtro / addolcitore

- MI Mandata Impianto diretto
- RI Ritorno Impianto diretto
- UACS Uscita Acqua Calda Sanitaria
- RC Ingresso ricircolo sanitario (se presente)
- EAFS Ingresso Acqua Fredda
- VSS Valvola di sicurezza sanitario
- S Uscita scarichi
- TA Termostato ambiente
- SBA Sonda bollitore
- SE Sonda esterna
- QC Pannello controllo remoto

Descrizione e dimensioni

Tower Green he Compact 35 R.S.I.

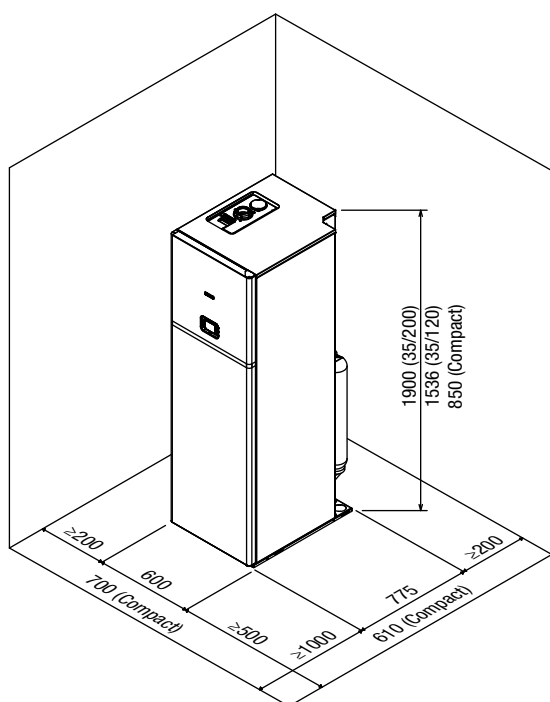


1. UtENZE impianto diretto
2. Valvole di sezionamento
3. Bollitore acqua calda sanitaria (accessorio)

- MI Mandata Impianto diretto
- RI Ritorno Impianto diretto
- MB Mandata bollitore
- RB Ritorno bollitore
- UACS Acqua Calda Sanitaria
- EAFS Ingresso Acqua Fredda
- S Uscita scarichi
- TA Termostato ambiente
- SE Sonda esterna
- SB Sonda bollitore (accessorio)
- QC Pannello controllo remoto

Installazione dell'apparecchio

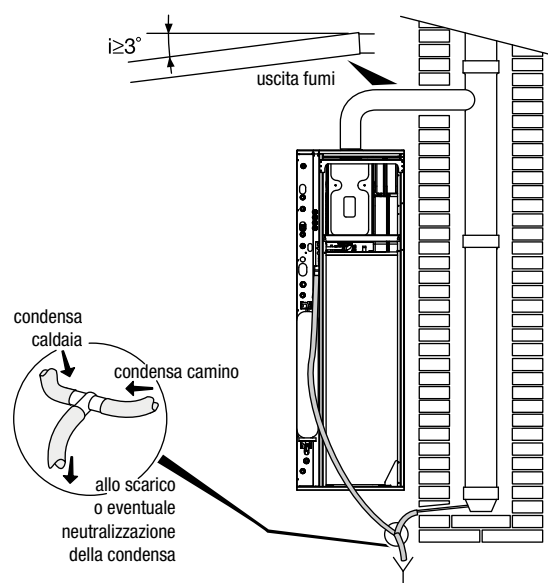
Dimensioni di ingombro



misure espresse in mm

È necessario lasciare spazi liberi attorno all'apparecchio, come indicato nel disegno, per consentirne la manutenzione.

Scarico condensa



L'acqua negli impianti di riscaldamento

Le caratteristiche chimico-fisiche dell'acqua devono rispettare la norma europea EN 14868:

Generatori in alluminio con Potenza Focolare < 150 kW

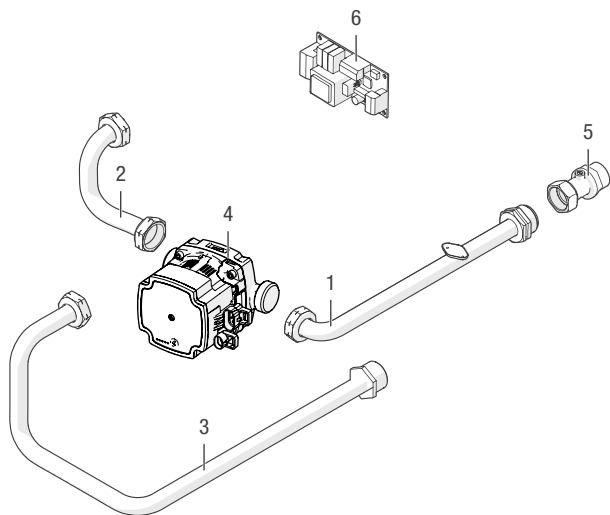
		Acqua di primo riempimento	Acqua a regime (*)
ph		6-8	7-8
Durezza	°fH	< 10°	< 10°
Conducibilità elettrica	µs/cm		< 200
Cloruri	mg/l		< 25
Solfuri	mg/l		< 25
Nitruri	mg/l		< 25
Ferro	mg/l		< 0,5

(*) Valori dell'acqua di impianto dopo 8 settimane di funzionamento.

Installazione dell'apparecchio

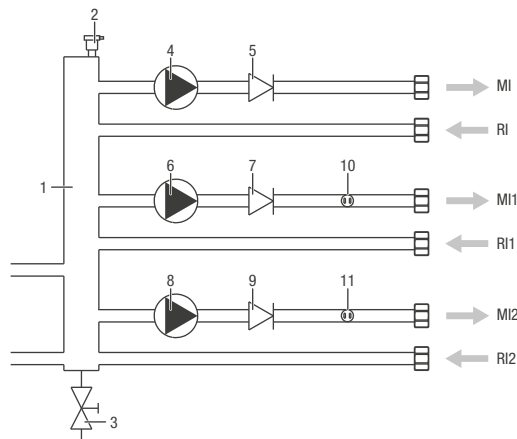
Kit accessorio zona diretta aggiuntiva (non per modello Compact 35/60 B.S.I.)

Componenti



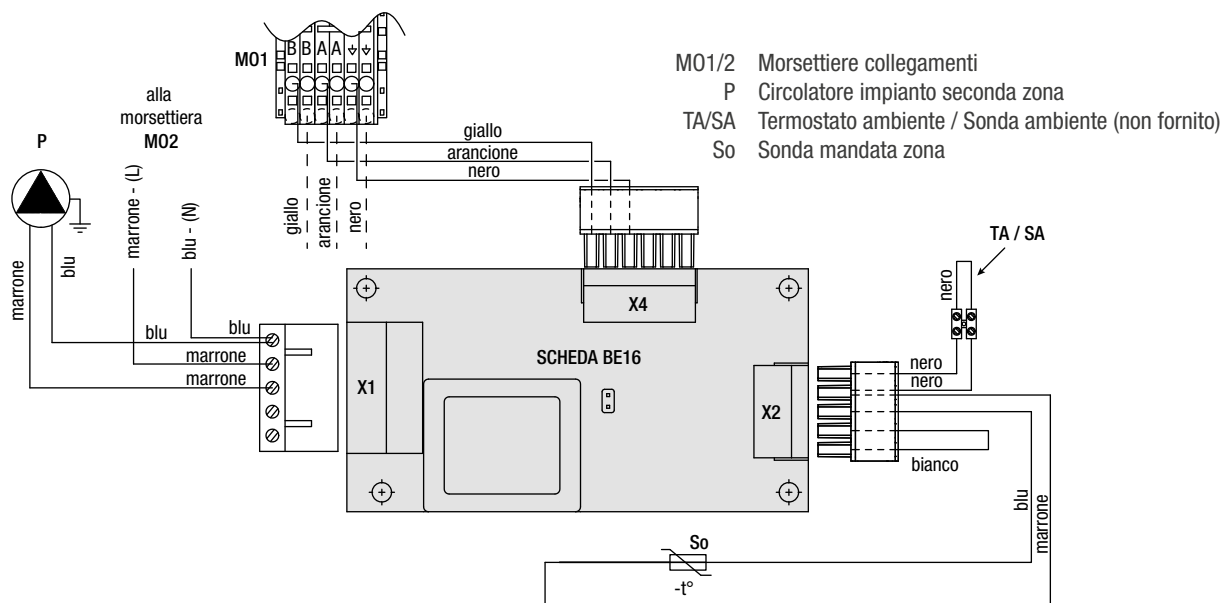
Descrizione	Quantità
1 Tubo di mandata	1
2 Tubo di collegamento bottiglia di miscela	1
3 Tubo di ritorno	1
4 Circolatore	1
5 Valvola di non ritorno	1
6 Scheda elettronica BE16	1

Schema idraulico



1. Collettore idraulico
 2. Valvola sfogo aria
 3. Rubinetto svuotamento collettore idraulico
 4. Circolatore zona principale (diretta, di serie)
 5. Valvola unidirezionale
 6. Circolatore zona 1 (diretta, accessorio)
 7. Valvola unidirezionale
 8. Circolatore zona 2 (diretta, accessorio)
 9. Valvola unidirezionale
 10. Sonda mandata zona 1 (accessorio)
 11. Sonda mandata zona 2 (accessorio)
 - MI Mandata impianto zona principale diretta (di serie)
 - RI Ritorno impianto zona principale diretta (di serie)
 - MI1 Mandata impianto zona 1 (accessorio)
 - RI1 Ritorno impianto zona 1 (accessorio)
 - MI2 Mandata impianto zona 2 (accessorio)
 - RI2 Ritorno impianto zona 2 (accessorio)
- Nota:** ogni kit consente di servire una sola zona.

Schema elettrico

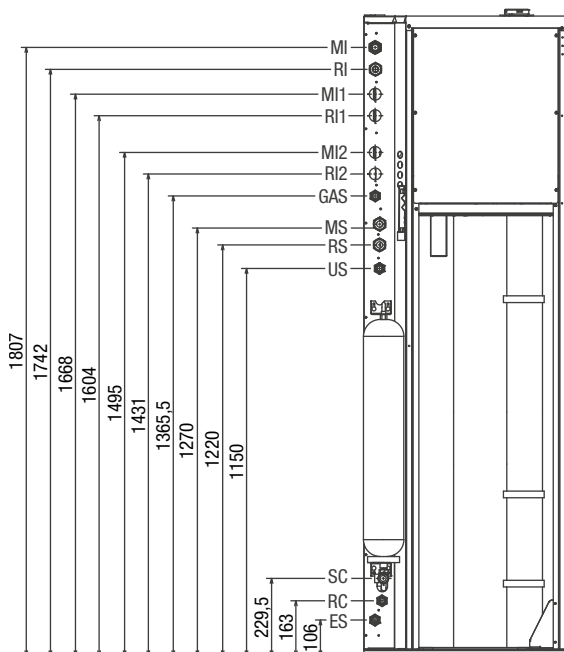


- M01/2 Morsettiere collegamenti
- P Circolatore impianto seconda zona
- TA/SA Termostato ambiente / Sonda ambiente (non fornito)
- So Sonda mandata zona

Installazione dell'apparecchio

Configurazione idraulica

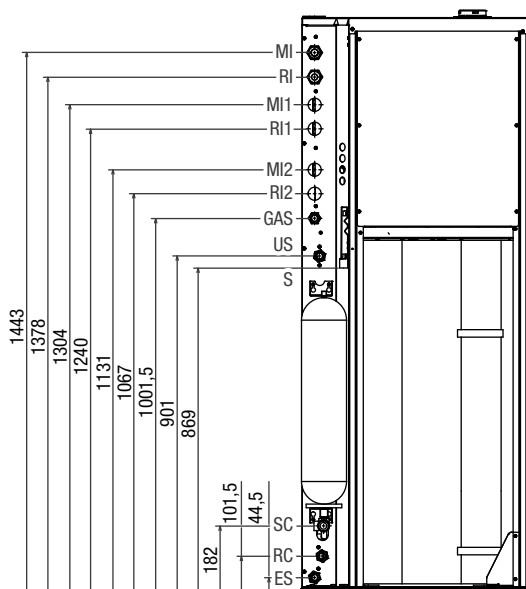
Tower Green he S 35/200 B.S.I.



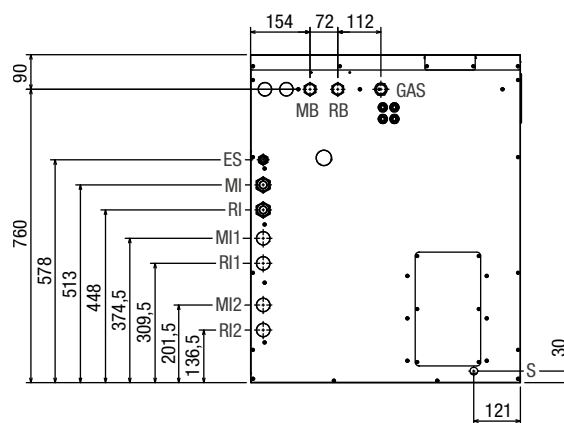
GAS	Alimentazione gas	Ø 3/4" M
MI	Mandata impianto principale	Ø 1" M
RI	Ritorno impianto principale	Ø 1" M
MI1	Mandata impianto zona 1	Ø 1" M
RI1	Ritorno impianto zona 1	Ø 1" M
MI2	Mandata impianto zona 2 (*)	Ø 1" M
RI2	Ritorno impianto zona 2 (*)	Ø 1" M
MS	Mandata impianto solare	Ø 3/4" M
RS	Ritorno impianto solare	Ø 3/4" M
US	Uscita sanitario	Ø 3/4" M
RC	Ricircolo sanitario	Ø 3/4" M
ES	Entrata sanitario	Ø 3/4" M
SC	Scarico valvola sicurezza	Ø 1/2" F
MB	Mandata bollitore	Ø 3/4" M
RB	Ritorno bollitore	Ø 3/4" M
S	Scarico	

(*) Modelli B.S.I.: Possibile con l'acquisto di un secondo "kit zona miscelata aggiuntiva".

Tower Green he 35/120 B.S.I.

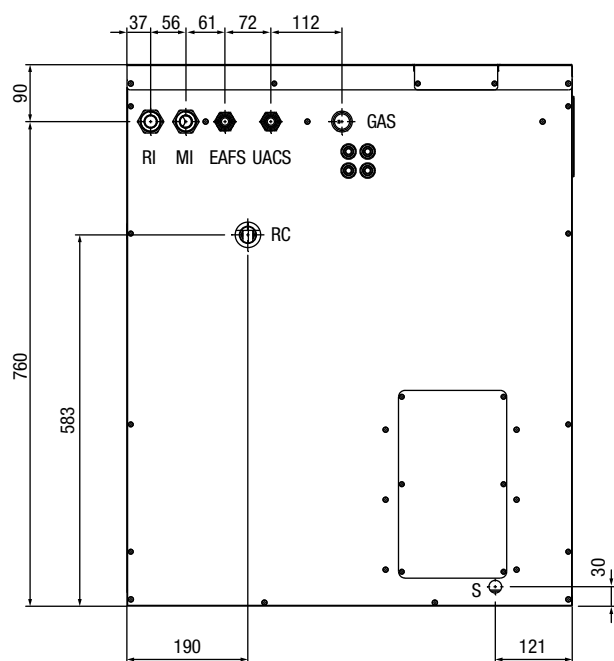


Tower Green he Compact 35 R.S.I.



Installazione dell'apparecchio

Quote attacchi idraulici Tower Green he Compact 35/60 B.S.I.

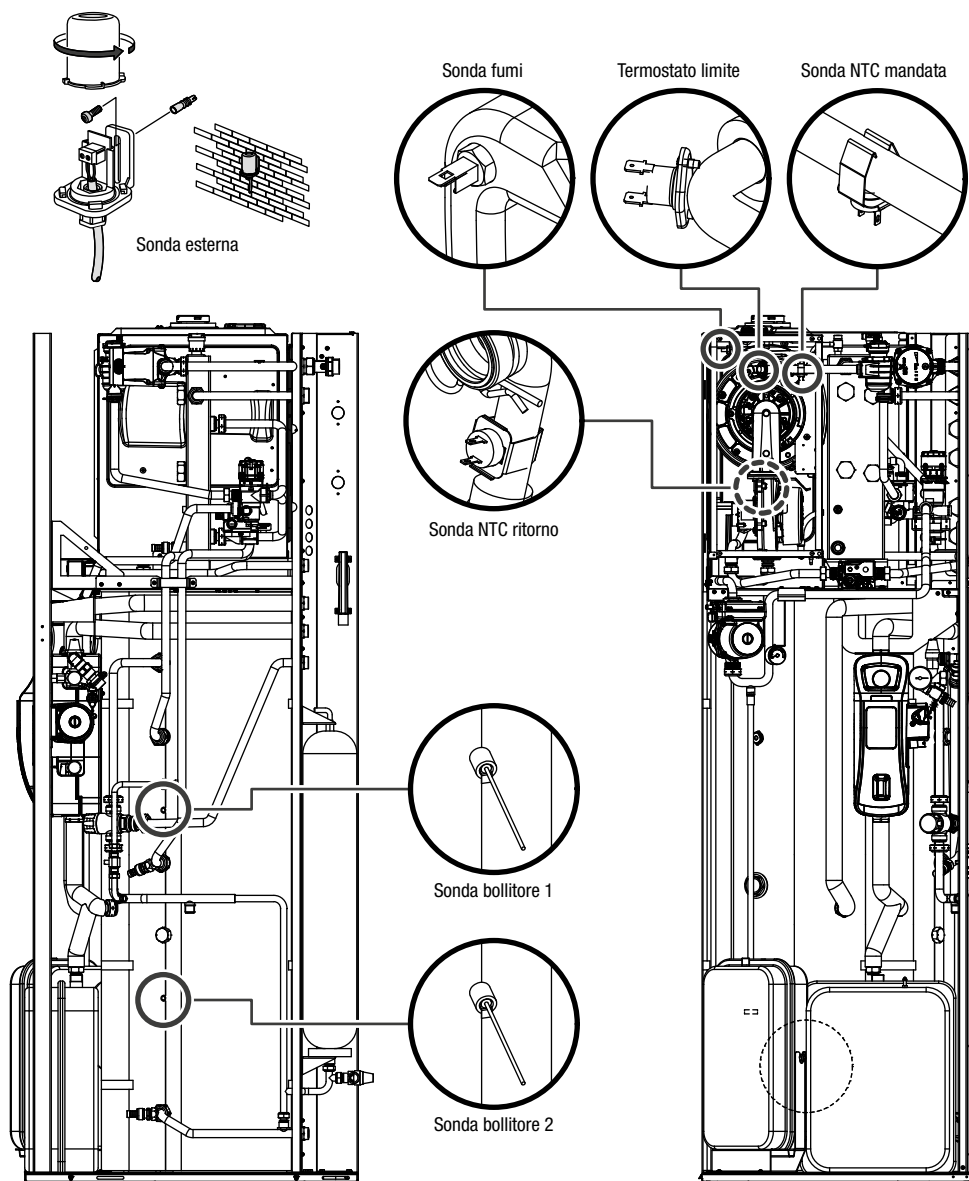


Gas	Alimentazione gas	Ø 3/4" M
MI	Mandata impianto	Ø 1" M
RI	Ritorno impianto	Ø 1" M
UACS	Uscita acqua calda sanitaria	Ø 3/4" M
RC	Ricircolo sanitario	Ø 3/4" M
EAFS	Entrata acqua fredda sanitaria	Ø 3/4" M
S	Scarico	

Collegamenti elettrici

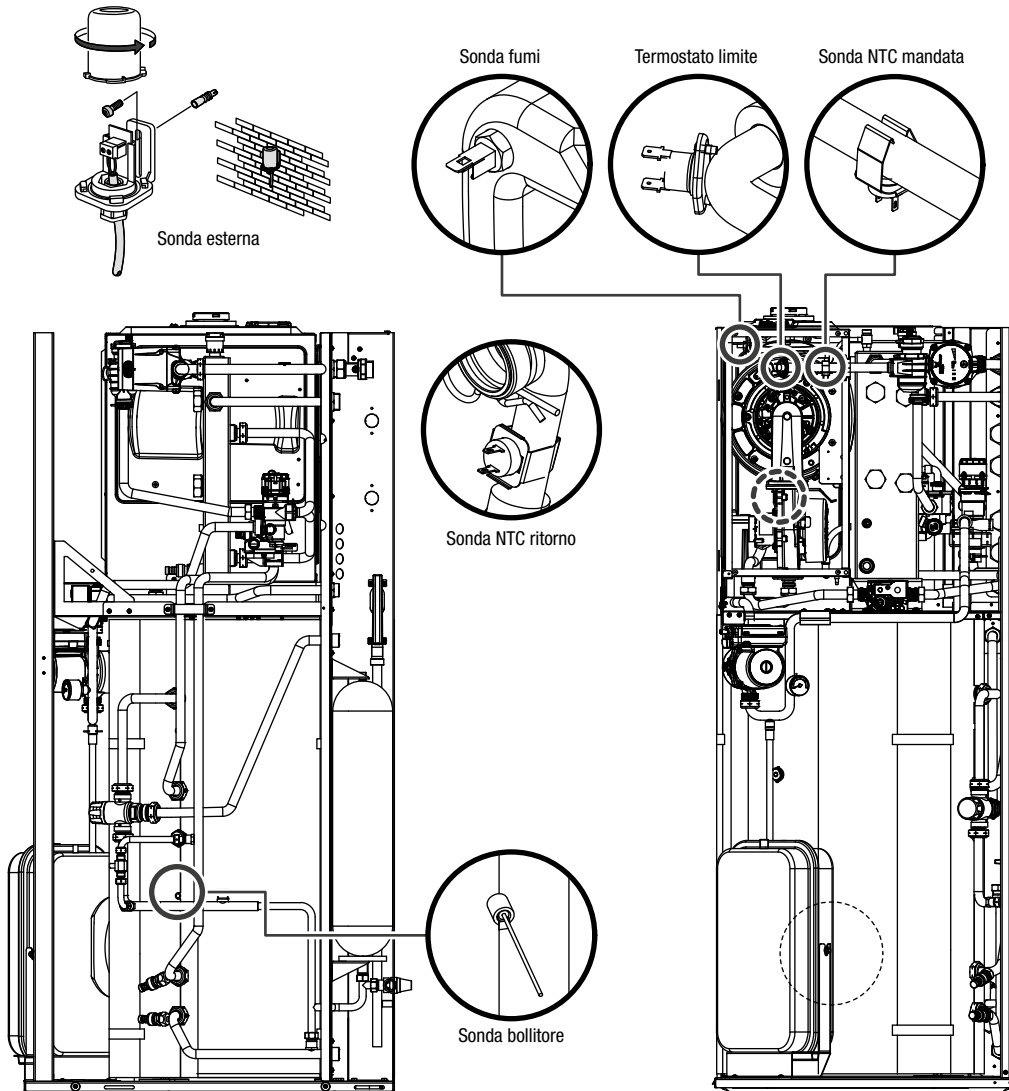
Allacciamenti elettrici e sonde

Tower Green he S 35/200 B.S.I.



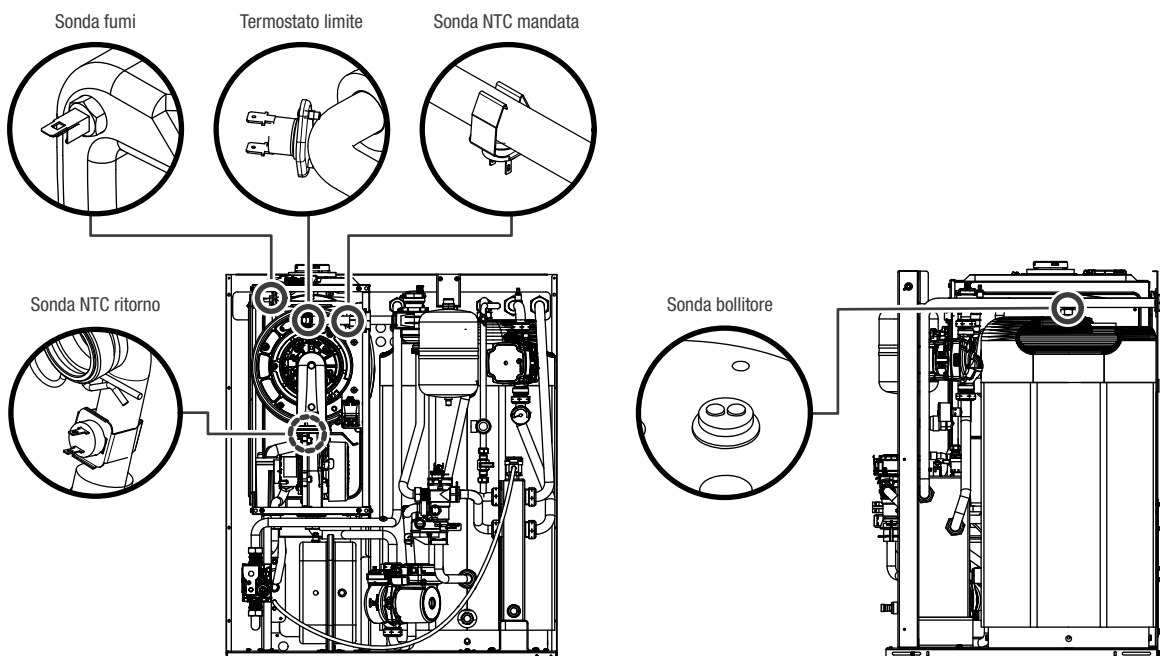
Collegamenti elettrici

Tower Green he 35/120 B.S.I.

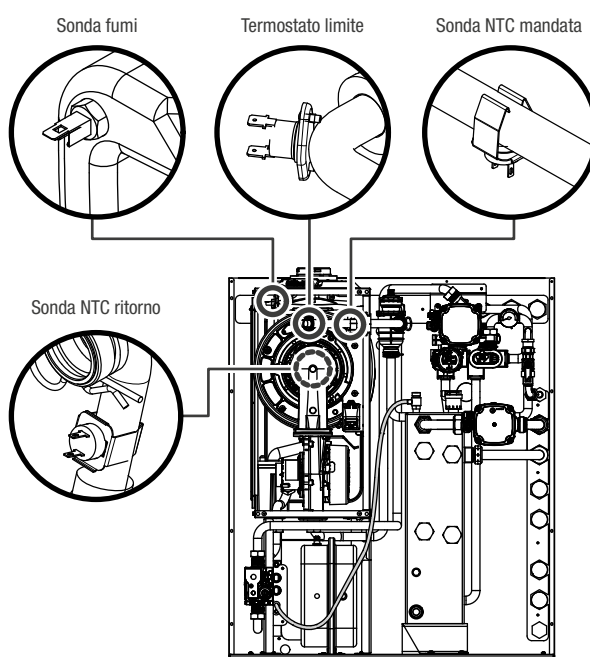


Collegamenti elettrici

Tower Green he Compact 35/60 B.S.I.



Tower Green he Compact 35 R.S.I.

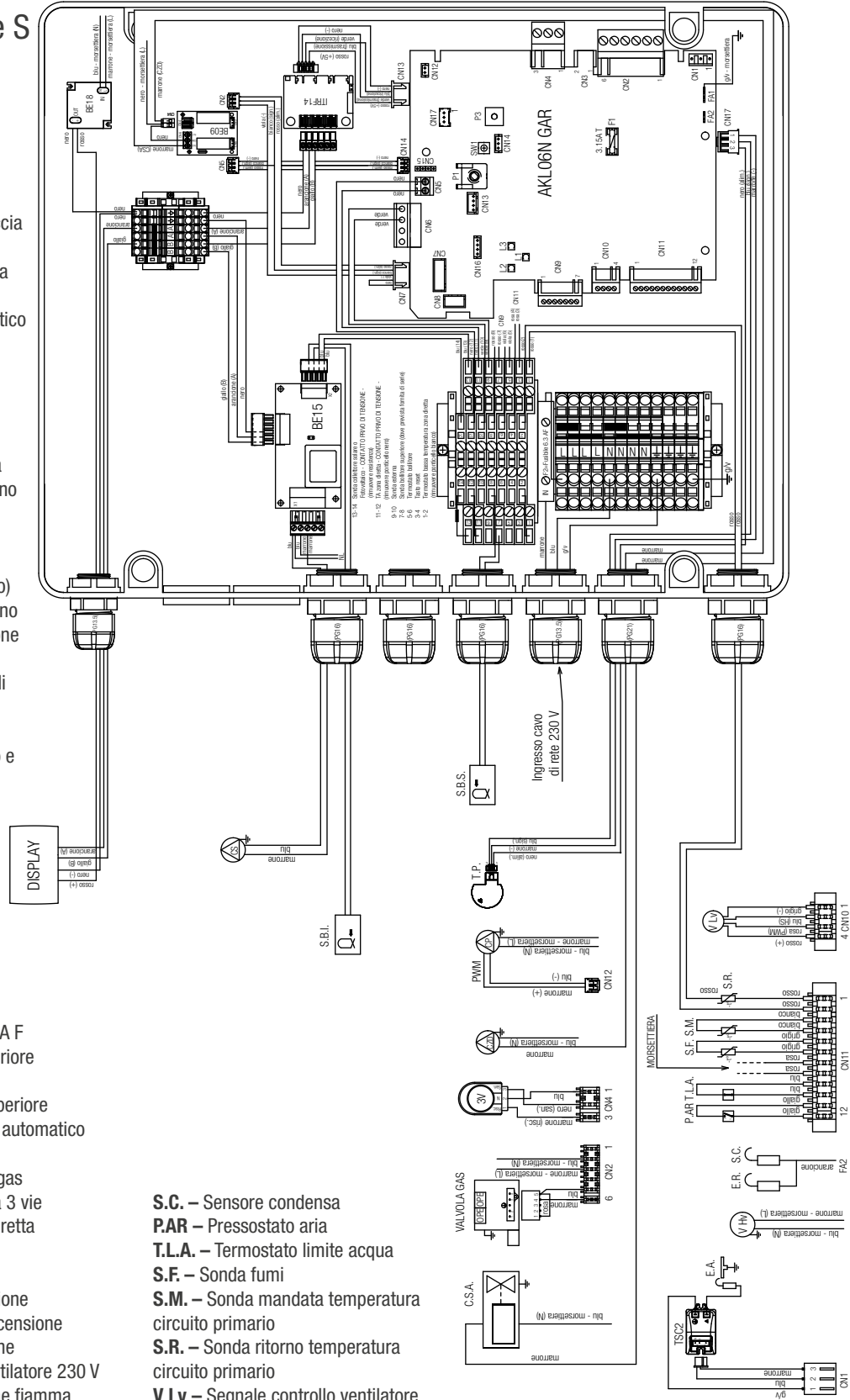


Collegamenti elettrici

Schema elettrico funzionale

Tower Green he S 35/200 B.S.I.

- AKL06N GAR** – Scheda comando
- DISPLAY** – Pannello comando remoto
- IRTf14** – Scheda interfaccia TTL-485
- BE09** – Scheda interfaccia pompa zona diretta e caricamento semiautomatico
- BE17** – Scheda gestione solare
- BE18** – Alimentatore
- P1** – Potenziometro selezione reset
- P3** – Regolazione velocità ventilatore in spazzacamino
- LED** – Led 1 (verde) segnalazione stato funzionamento o arresto temporaneo / Led 2 (giallo) segnalazione spazzacamino / Led 3 (rosso) segnalazione stato blocco definitivo
- CN1-CN17** – Connettori di collegamento
- S.W.1** – Spazzacamino, interruzione ciclo di sfianto e taratura quando abilitata.



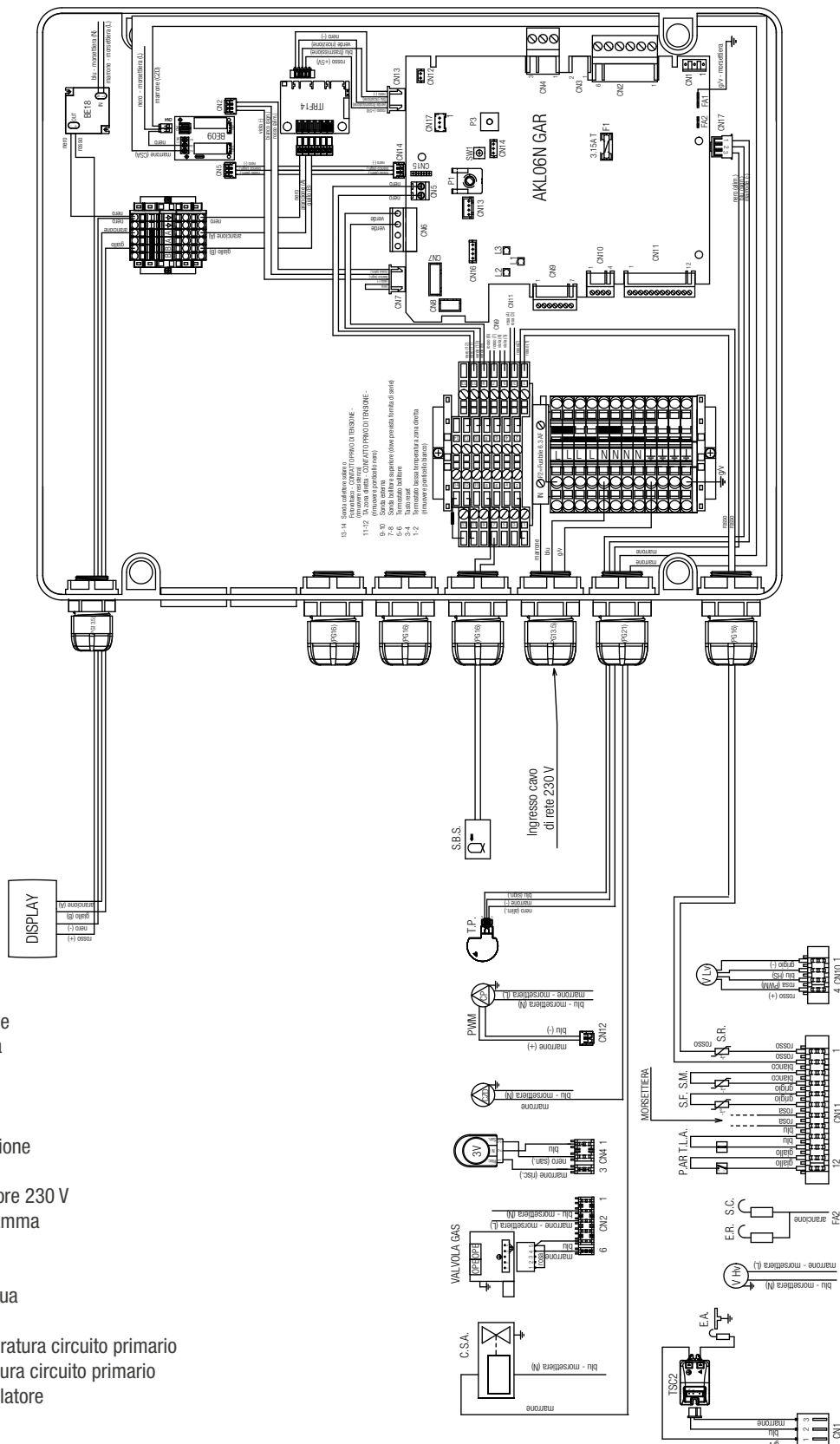
- F1** – Fusibile 3.15A T
- F2** – Fusibile esterno 6.3 A F
- SBI** – Sonda bollitore inferiore
- CS** – Circolatore solare
- SBS** – Sonda bollitore superiore
- CSA** – Caricamento semi automatico impianto riscaldamento
- OPE** – Operatore valvola gas
- 3V** – Servomotore valvola 3 vie
- CZD** – Circolatore zona diretta
- CP** – Circolatore primario
- PWM** – Segnale PWM
- TP** – Trasduttore di pressione
- TSC2** – Trasformatore accensione
- E.A.** – Elettrodo accensione
- V Hv** – Alimentazione ventilatore 230 V
- E.R.** – Elettrodo rilevazione fiamma

- S.C.** – Sensore condensa
- P.A.R.** – Pressostato aria
- T.L.A.** – Termostato limite acqua
- S.F.** – Sonda fumi
- S.M.** – Sonda mandata temperatura circuito primario
- S.R.** – Sonda ritorno temperatura circuito primario
- V Lv** – Segnale controllo ventilatore

Collegamenti elettrici

Tower Green he 35/120 B.S.I.

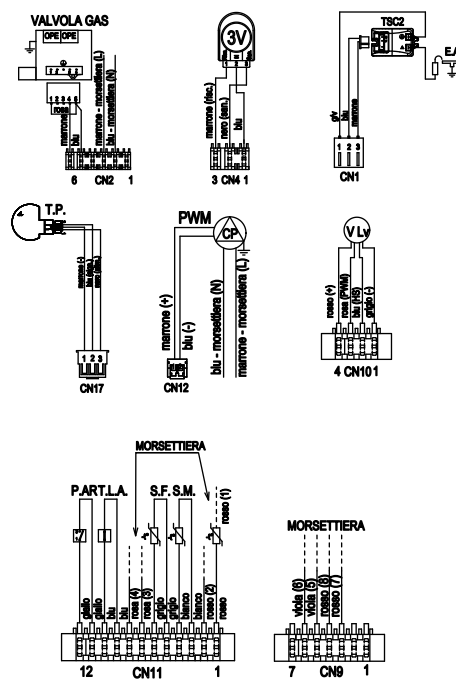
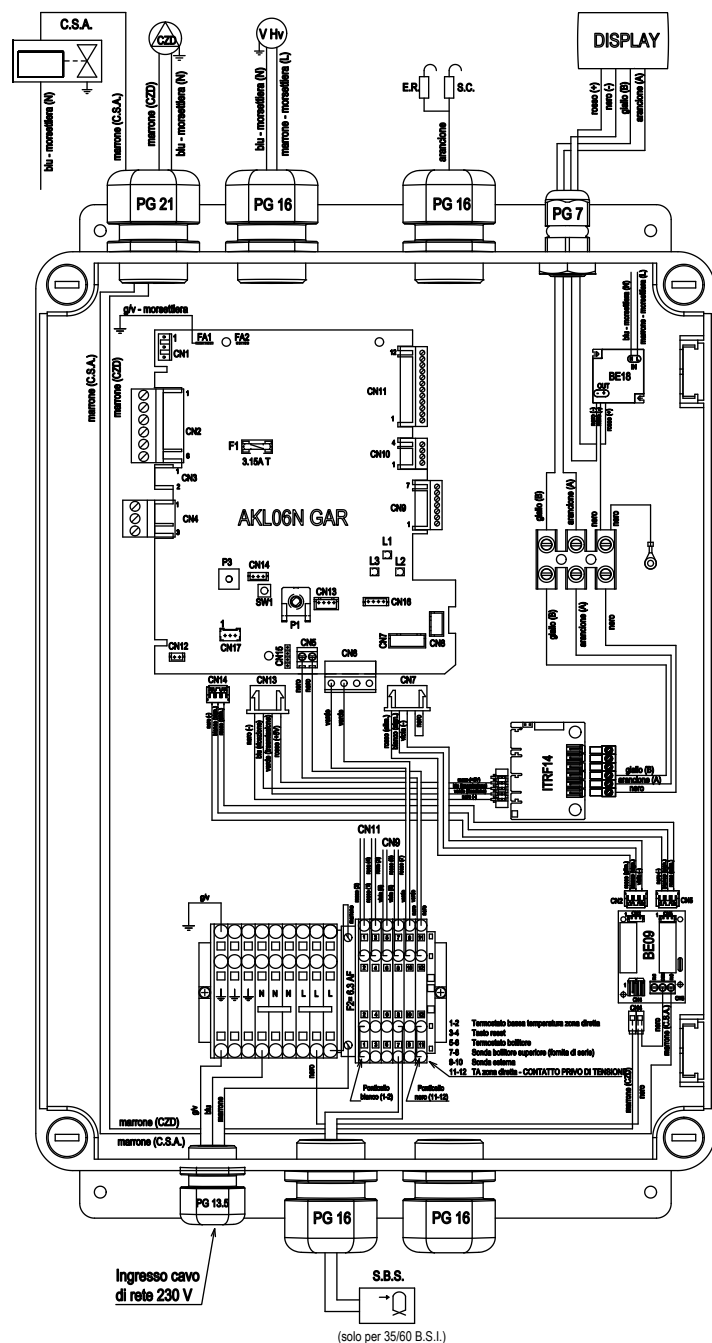
- AKL06N GAR** – Scheda comando
- DISPLAY** – Pannello comando remoto
- IRTF14** – Scheda interfaccia TTL-485
- BE09** – Scheda interfaccia pompa zona diretta e caricamento semiautomatico
- BE18** – Alimentatore
- P1** – Potenziometro selezione reset
- P3** – Regolazione velocità ventilatore in spazzacamino
- LED** – Led 1 (verde) segnalazione stato funzionamento o arresto temporaneo / Led 2 (giallo) segnalazione spazzacamino / Led 3 (rosso) segnalazione stato blocco definitivo
- CN1-CN17** – Connettori di collegamento
- S.W.1** – Spazzacamino, interruzione ciclo di sfiato e taratura quando abilitata.
- F1** – Fusibile 3.15A T
- F2** – Fusibile esterno 6.3 A F
- SBS** – Sonda bollitore superiore
- CSA** – Caricamento semi automatico impianto riscaldamento
- OPE** – Operatore valvola gas



- 3V** – Servomotore valvola 3 vie
- CZD** – Circolatore zona diretta
- CP** – Circolatore primario
- PWM** – Segnale PWM
- TP** – Trasduttore di pressione
- TSC2** – Trasformatore accensione
- E.A.** – Elettrodo accensione
- V Hv** – Alimentazione ventilatore 230 V
- E.R.** – Elettrodo rilevazione fiamma
- S.C.** – Sensore condensa
- P.A.R** – Pressostato aria
- T.L.A.** – Termostato limite acqua
- S.F.** – Sonda fumi
- S.M.** – Sonda mandata temperatura circuito primario
- S.R.** – Sonda ritorno temperatura circuito primario
- V Lv** – Segnale controllo ventilatore

Collegamenti elettrici

Tower Green he Compact 35/60 B.S.I. / 35 R.S.I.

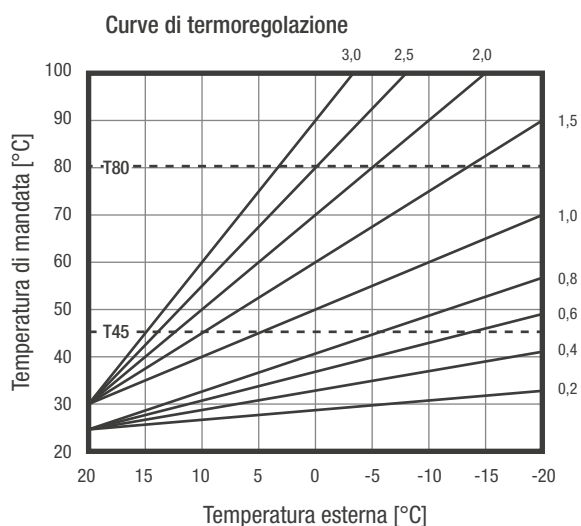


- CN1-CN17 – Connettori di collegamento
- S.W.1. – Spazzacamino, interruzione ciclo di sfiato e taratura quando abilitata.
- F1 – Fusibile 3.15A T
- F2 – Fusibile esterno 6.3 A F
- SBS – Sonda bollitore superiore
- CZD – Circolatore zona diretta
- CSA – Caricamento semi automatico impianto riscaldamento
- CP – Circolatore primario
- PWM – Segnale PWM
- 3V – Servomotore valvola 3 vie
- OPE – Operatore valvola gas
- TP – Trasduttore di pressione
- V Hv – Alimentazione ventilatore 230 V
- TSC2 – Trasformatore accensione
- E.A. – Elettrodo accensione
- E.R. – Elettrodo rilevazione fiamma
- S.C. – Sensore condensa
- V Lv – Segnale controllo ventilatore
- P.A.R. – Pressostato aria
- T.L.A. – Termostato limite acqua
- S.F. – Sonda fumi
- S.M. – Sonda mandata temperatura circuito primario
- S.R. – Sonda ritorno temperatura circuito primario

- AKL06N GAR – Scheda comando
- DISPLAY – Pannello comando remoto
- IRTF14 – Scheda interfaccia TTL-485
- BE09 – Scheda interfaccia pompa zona diretta e caricamento semiautomatico
- BE18 – Alimentatore
- P1 – Potenziometro selezione reset
- P3 – Regolazione velocità ventilatore in spazzacamino
- LED – Led 1 (verde) segnalazione stato funzionamento o arresto temporaneo / Led 2 (giallo) segnalazione spazzacamino / Led 3 (rosso) segnalazione stato blocco definitivo

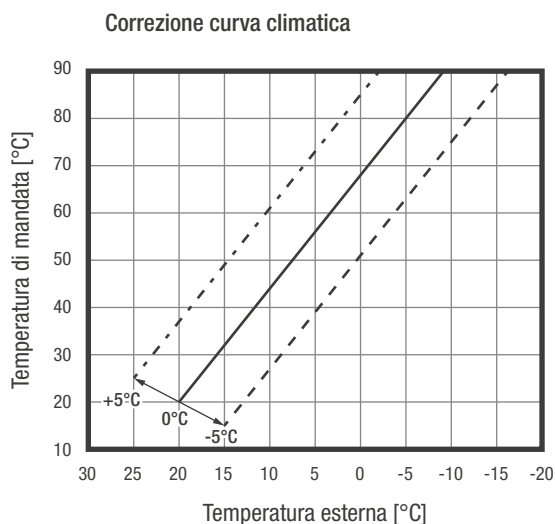
Termoregolazione

La termoregolazione funziona solo con sonda esterna collegata, pertanto una volta installata, collegare la sonda esterna alle apposite connessioni previste sulla morsettiera di caldaia. In tal modo si abilita la funzione di termoregolazione. Il valore di temperatura rilevato dalla sonda esterna viene visualizzato nella schermata iniziale in alto a destra, sostituendosi alternativamente alla visualizzazione dell'ora. Quando la termoregolazione è abilitata (sonda esterna presente), l'algoritmo per il calcolo automatico del setpoint di mandata dipende dal tipo di richiesta di calore.



T80 massima temperatura set point riscaldamento impianti standard (jumper pos.1 non inserito)

T45 massima temperatura set point riscaldamento impianti a pavimento (jumper pos.1 inserito)



Richiesta da termostato ambiente o POR (Programmatore Orario Riscaldamento)

In questo caso il setpoint di mandata dipende dal valore della temperatura esterna per ottenere una temperatura di riferimento in ambiente pari a 20 °C. Ci sono 2 parametri che concorrono al calcolo del set-point di mandata:

- Pendenza della curva di compensazione (KT).
- Offset sulla temperatura ambiente di riferimento.

Scelta della curva di compensazione

La curva di compensazione del riscaldamento provvede a mantenere una temperatura teorica di 20 °C in ambiente per temperature esterne comprese tra +20 °C e -20 °C. La scelta della curva dipende dalla temperatura esterna minima di progetto (e quindi dalla località geografica) e dalla temperatura di mandata progetto (e quindi dal tipo di impianto) e va calcolata con attenzione da parte dell'installatore, secondo la seguente formula:

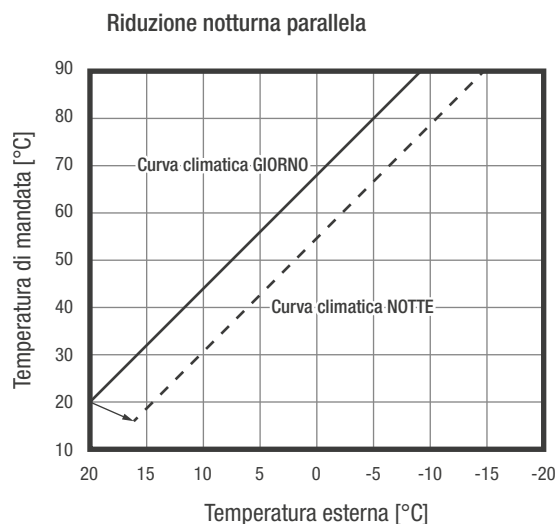
$$KT = \frac{T_{\text{mandata progetto}} - T_{\text{shift}}}{20 - T_{\text{esterna minima progetto}}}$$

$T_{\text{shift}} = 30\text{ °C}$ impianti standard / 25 °C impianti a pavimento

Se dal calcolo risulta un valore intermedio tra due curve, si consiglia di scegliere la curva di compensazione più vicina al valore ottenuto. Esempio: se il valore ottenuto dal calcolo è 1.3, esso si trova tra la curva 1 e la curva 1.5. In questo caso scegliere la curva più vicina cioè 1.5.
















I valori di KT impostabili sono i seguenti:


- impianto standard: 1,0 - 1,5 - 2,0 - 2,5 - 3,0
- impianto a pavimento 0,2 - 0,4 - 0,6 - 0,8.



Termoregolazione

Attraverso l'interfaccia macchina REC10 è possibile impostare la curva di termoregolazione prescelta:

- Selezionare la voce MENU dalla schermata iniziale REC10 e premere il tasto .
- Tenere premuti contemporaneamente i tasti  e  per entrare nel menu password (c.ca 5 sec).
- Selezionare con i tasti  e  il valore di password per accedere al livello di autorizzazione INSTALLATORE quindi premere il tasto .
- Selezionare in sequenza le voci TECNICO, TERMOREGOLAZIONE e CURVE CLIMATICHE con i tasti  e  confermando la scelta con il tasto .
- Selezionare la zona riscaldamento desiderata con i tasti  e  confermando la scelta con il tasto .
- Impostare la curva climatica desiderata con i tasti  e  confermando la scelta con il tasto .

Tenere premuto il tasto  per almeno 2 sec per tornare alla schermata iniziale.

Offset sulla temperatura ambiente di riferimento

L'utente può comunque indirettamente intervenire sul valore di setpoint RISCALDAMENTO andando in questo a caso ad introdurre, sul valore di temperatura di riferimento, un offset che può variare all'interno del range $-5 \div +5$ (offset 0 = 20 °C). Qualora all'ingresso TERMOSTATO AMBIENTE venisse collegato un programmatore orario, da menù TECNICO \ TERMOREGOLAZIONE \ CURVE CLIMATICHE \ PRINCIPALE può essere abilitata la funzione COMPENSAZIONE NOTTURNA. In questo caso, quando il CONTATTO è CHIUSO, la richiesta di calore viene effettuata dalla sonda di mandata, sulla base della temperatura esterna, per avere una temperatura nominale in ambiente su livello GIORNO (20 °C). L'APERTURA DEL CONTATTO non determina lo spento, ma una riduzione (traslazione parallela) della curva climatica sul livello NOTTE (16 °C). Anche in questo caso l'utente può indirettamente intervenire sul valore di setpoint RISCALDAMENTO andando ancora una volta ad introdurre, sul valore di temperatura di riferimento GIORNO (20 °C) piuttosto che NOTTE (16 °C), un offset che può variare all'interno del range $-5 \div +5$.

Località	Temperatura esterna minima progetto
Torino	-8
Alessandria	-8
Asti	-8
Cuneo	-10
Alta valle Cuneese	-15
Novara	-5
Vercelli	-7
Aosta	-10
Valle d'Aosta	-15
Alta valle Aosta	-20
Genova	0
Imperia	0
La Spezia	0
Savona	0
Milano	-5
Bergamo	-5
Brescia	-7
Como	-5
Provincia Como	-7
Cremona	-5
Mantova	-5
Pavia	-5
Sondrio	-10
Alta Valtellina	-15
Varese	-5
Trento	-12
Bolzano	-15
Venezia	-5
Belluno	-10
Padova	-5
Rovigo	-5
Treviso	-5
Verona	-5
Verona zona lago	-3
Verona zona montagna	-10

Località	Temperatura esterna minima progetto
Vicenza	-5
Vicenza altopiani	-10
Trieste	-5
Gorizia	-5
Pordenone	-5
Udine	-5
Bassa Carnia	-7
Alta Carnia	-10
Tarvisio	-15
Bologna	-5
Ferrara	-5
Forlì	-5
Modena	-5
Parma	-5
Piacenza	-5
Provincia Piacenza	-7
Reggio Emilia	-5
Ancona	-2
Macerata	-2
Pesaro	-2
Firenze	0
Arezzo	0
Grosseto	0
Livorno	0
Lucca	0
Massa	0
Carrara	0
Pisa	0
Siena	-2
Perugia	-2
Terni	-2
Roma	0
Frosinone	0
Latina	2
Rieti	-3

Località	Temperatura esterna minima progetto
Viterbo	-2
Napoli	2
Avellino	-2
Benevento	-2
Caserta	0
Salerno	2
L'Aquila	-5
Chieti	0
Pescara	2
Teramo	-5
Campobasso	-4
Bari	0
Brindisi	0
Foggia	0
Lecce	0
Taranto	0
Potenza	-3
Matera	-2
Reggio Calabria	3
Catanzaro	-2
Cosenza	-3
Palermo	5
Agrigento	3
Caltanissetta	0
Catania	5
Enna	-3
Messina	5
Ragusa	0
Siracusa	5
Trapani	5
Cagliari	3
Nuoro	0
Sassari	2

Termoregolazione

Richiesta da REC o sonda ambiente

In questo caso il setpoint di mandata dipende dal valore della temperatura esterna e dalla temperatura ambiente.

Ci sono 3 parametri che concorrono al calcolo del set-point di mandata:

- Pendenza della curva.
- Influenza ambiente.
- Offset punto fisso.

Pendenza curva

Il cronotermostato calcola la temperatura di mandata in funzione della curva climatica impostata nel parametro "CURVA".

All'aumentare del valore impostato, aumenta la pendenza della curva climatica, di conseguenza viene incrementata la temperatura di mandata.

Nel grafico in figura 4.8 è mostrato l'andamento delle curve climatiche in funzione del parametro "CURVA", con setpoint ambiente fisso a 20°C.

La funzione ha come parametro di ingresso (asse delle ascisse) la temperatura esterna.

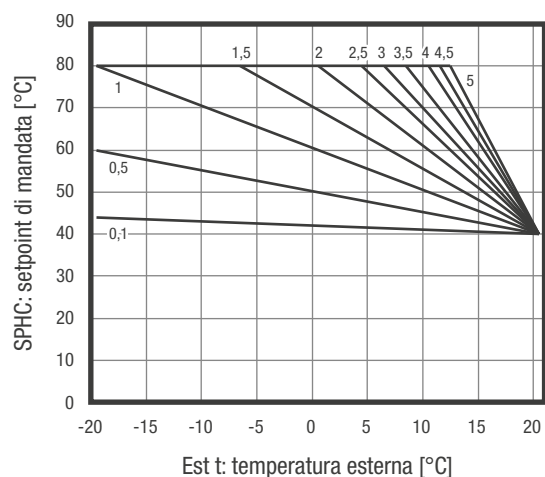
Influenza ambiente (KORR)

La compensazione climatica con influenza ambiente serve per correggere il valore calcolato dalla climatica considerando la differenza di temperatura tra il setpoint ambiente e la sonda ambiente.

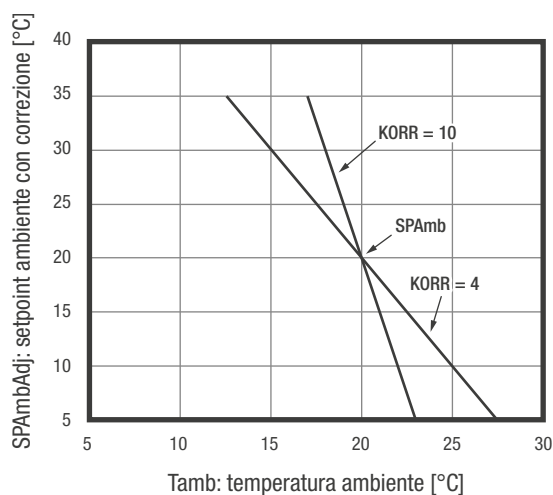
Incrementando il parametro verso il valore massimo, si aumenta l'influenza della deviazione del setpoint sul controllo, vedere grafico in figura 4.9.

Offset punto fisso

Rappresenta una temperatura, che viene aggiunta a quella di mandata calcolata dall'algorithm, in modo da ottenere una traslazione della curva.



SPAmb: setpoint ambiente = 20°C
Infl. ambiente = 0



Aspirazione aria e scarico fumi

Configurazioni di scarico

B23P - Ventilatore a monte. Aspirazione aria comburente direttamente dal locale dov'è installata la caldaia. Scarico gas combusti a mezzo di condotti orizzontali o verticali progettati per operare ad una pressione positiva, e predisposte prese di ventilazione.

B53P - Ventilatore a monte. Aspirazione aria comburente direttamente dal locale dov'è installata la caldaia. Scarico gas combusti a mezzo di condotti propri progettati per operare ad una pressione positiva, e predisposte prese di ventilazione.

C13 - Scarico a parete concentrico. I tubi possono anche essere sdoppiati, ma le uscite devono essere concentriche o abbastanza vicine da essere sottoposte a simili condizioni di vento.

C33 - Scarico concentrico a tetto. Uscite come per C13.

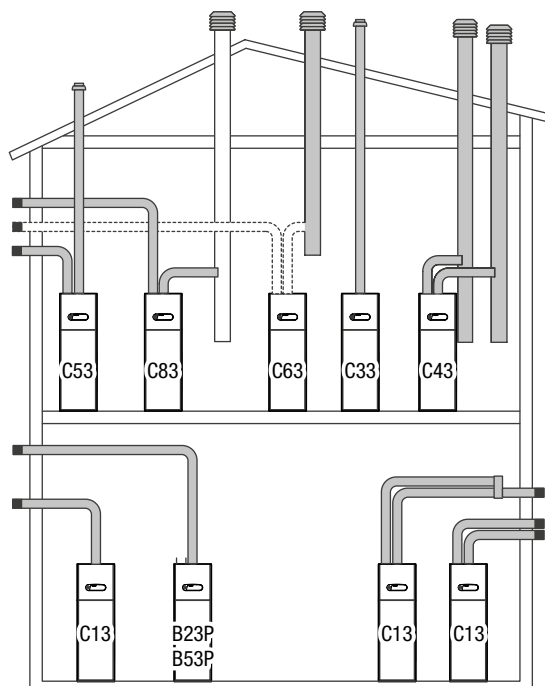
C43 - Scarico e aspirazione in canne fumarie comuni separate, ma sottoposte a simili condizioni di vento.

C53 - Scarico e aspirazione separati a parete o a tetto e comunque in zone a pressioni diverse ma mai su pareti opposte.

C63 - Ventilatore a monte. Aspirazione aria comburente e scarico gas combusti senza terminali.

C83 - Ventilatore a monte. Aspirazione aria comburente a parete e scarico gas combusti verso una canna fumaria.

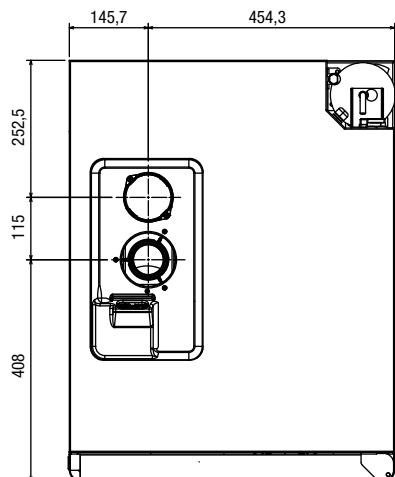
C93 - Scarico a tetto (simile a C33) e aspirazione aria da una canna fumaria singola esistente.



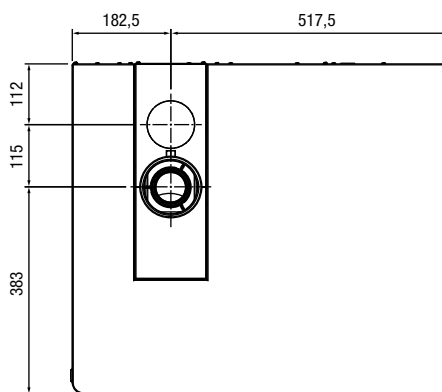
Fare riferimento al DPR 412 e UNI 7129.

Evacuazione dei prodotti della combustione ed aspirazione aria

La figura riporta la vista dall'alto della caldaia con le quote di riferimento per l'interasse dell'uscita fumi, rispetto alla piastra di supporto caldaia.



Tower Green he S 35/200 B.S.I.
Tower Green he 35/120 B.S.I.



Tower Green he Compact

La caldaia Tower Green è un apparecchio di Tipo C stagno, e deve quindi avere un collegamento sicuro al condotto di scarico dei fumi ed a quello di aspirazione dell'aria comburente che sfociano entrambi all'esterno e senza i quali l'apparecchio non può funzionare. Detti condotti sono parte integrante della caldaia anche se vengono forniti come kit separati dall'apparecchio. I tipi di terminali disponibili possono essere coassiali o sdoppiati.

Le caldaie Tower Green sono omologate anche per configurazioni B23P e B53P, atte a prelevare l'aria comburente dall'ambiente di installazione che, di conseguenza, dovrà essere dotato di apposite aperture di ventilazione.

Aspirazione aria e scarico fumi

Installazione “stagna” (Tipo C)

Condotti coassiali (Ø 60/100)

I condotti coassiali possono essere orientati nella direzione più adatta alle esigenze del locale, rispettando le lunghezze massime indicate nelle tabelle.

Orizzontale

Lunghezza massima condotto coassiale Ø 60-100 mm	Perdita di carico	
	Curva 45°	Curva 90°
7,85 m	1,3 m	1,6 m

Verticale

Lunghezza massima condotto coassiale Ø 60-100 mm	Perdita di carico	
	Curva 45°	Curva 90°
8,85 m	1,3 m	1,6 m

La lunghezza rettilinea si intende senza curve, terminali di scarico e giunzioni.

Prevedere un'inclinazione del condotto scarico fumi di 1% verso la caldaia. L'utilizzo di un condotto con una lunghezza maggiore di quella a lato indicata, comporta una perdita di potenza della caldaia (vedi tabelle). La caldaia adegua automaticamente la ventilazione in base al tipo di installazione e alla lunghezza del condotto. Non ostruire né parzializzare in alcun modo il condotto di aspirazione dell'aria comburente. È obbligatorio l'uso di condotti specifici per caldaie a condensazione. Per l'installazione seguire le istruzioni fornite con i Kit.

Condotti coassiali (Ø 80-125 mm)

Per questa configurazione è necessario installare l'apposito kit adattatore. I condotti coassiali possono essere orientati nella direzione più adatta alle esigenze del locale, rispettando le lunghezze massime indicate in tabella.

Lunghezza massima condotto coassiale Ø 80-125 mm	Perdita di carico	
	Curva 45°	Curva 90°
14,85 m	1,0 m	1,5 m

La lunghezza rettilinea si intende senza curve, terminali di scarico e giunzioni.

È obbligatorio l'uso di condotti specifici per caldaie a condensazione. Per l'installazione seguire le istruzioni fornite con i Kit.

Condotti sdoppiati (Ø 80 mm)

I condotti sdoppiati possono essere orientati nella direzione più adatta alle esigenze del locale di installazione. Prevedere un'inclinazione del condotto scarico fumi di 1% verso la caldaia. L'utilizzo di un condotto con una lunghezza maggiore di quella indicata, comporta una perdita di potenza della caldaia (vedi tabella).

Lunghezza massima rettilinea condotti sdoppiati Ø 80 mm	Perdita di carico	
	Curva 45°	Curva 90°
40 + 40 m	1,0 m	1,5 m

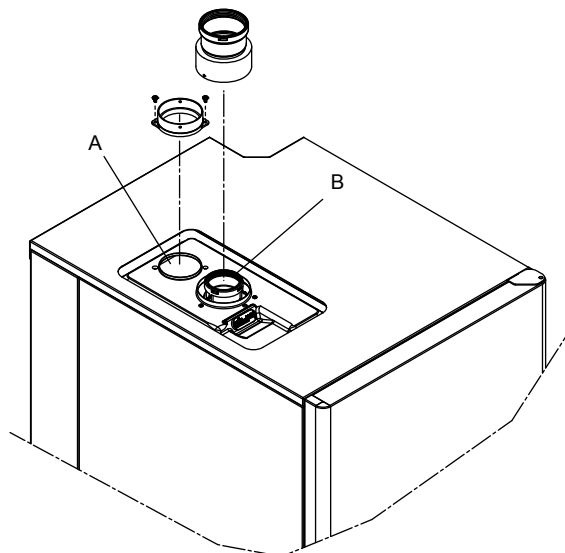
La lunghezza rettilinea si intende senza curve, terminali di scarico e giunzioni.

La caldaia adegua automaticamente la ventilazione in base al tipo di installazione e alla lunghezza del condotto.

È obbligatorio l'uso di condotti fumi specifici per caldaie a condensazione.

Per Tower Green 35/120 e 35/200 S:

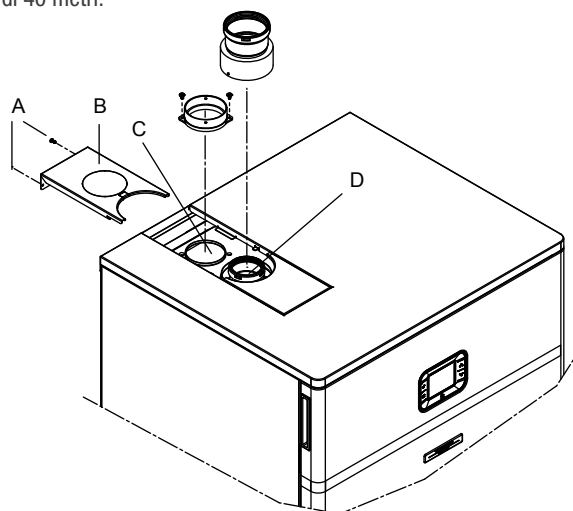
Il condotto di aspirazione dell'aria comburente va collegato all'ingresso (A) dopo aver rimosso il tappo di chiusura fissato con delle viti. Il condotto scarico fumi deve essere collegato all'uscita fumi (B). Nel caso in cui la lunghezza dei condotti fosse differente da quella riportata in tabella, la somma deve essere inferiore a 80 metri e la lunghezza massima per singolo condotto non deve essere maggiore di 40 metri.



Per Tower Green he Compact:

svitare le viti (A) di fissaggio della protezione presa aria (B). Il condotto di aspirazione dell'aria comburente va collegato all'ingresso (C) dopo aver rimosso il tappo di chiusura fissato con delle viti.

Il condotto scarico fumi dev'essere collegato all'uscita fumi (D). Nel caso in cui la lunghezza dei condotti fosse differente da quella riportata in tabella, la somma dev'essere inferiore a 80 metri e la lunghezza massima per singolo condotto non dev'essere maggiore di 40 metri.



Aspirazione aria e scarico fumi

Installazione “forzata aperta”

(Tipo B23P/B53P)

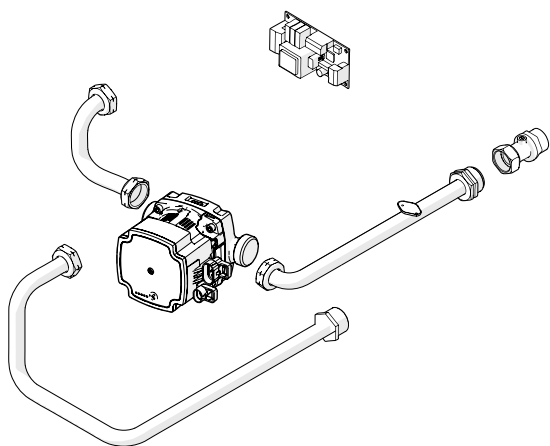
Condotto scarico fumi (Ø 80)

Il condotto di scarico fumi può essere orientato nella direzione più adatta alle esigenze dell'installazione. In questa configurazione la caldaia è collegata al condotto di scarico fumi Ø 80 mm tramite un adattatore Ø 60-80 mm.

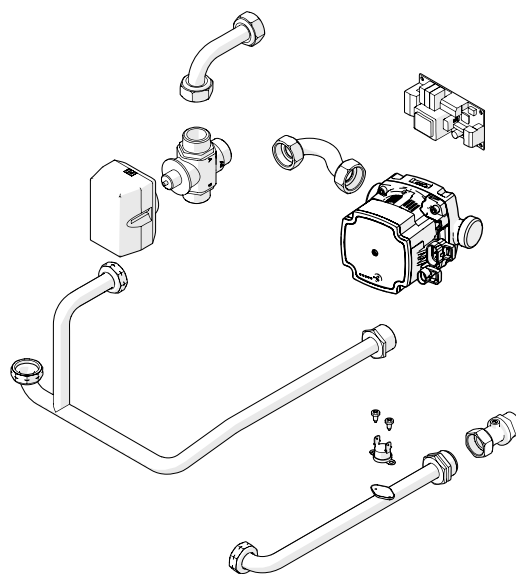
Lunghezza massima condotto scarico fumi Ø 80 mm	Perdita di carico	
	Curva 45°	Curva 90°
60 m	1,0 m	1,5 m

In questo caso l'aria comburente viene prelevata dal locale d'installazione della caldaia che deve essere un locale tecnico adeguato e provvisto di aerazione. I condotti di scarico fumi non isolati sono potenziali fonti di pericolo. Prevedere un'inclinazione del condotto scarico fumi di 3% verso la caldaia. Essa adegua automaticamente la ventilazione in base al tipo di installazione e alla lunghezza del condotto.

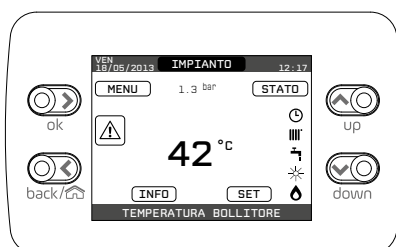
Accessori



Kit zona diretta aggiuntiva
(no Tower Green he 35/60)



Kit zona miscelata aggiuntiva
(no Tower Green he 35/60)



Pannello controllo remoto

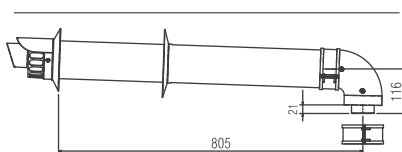
Per funzionamento come cronotermostato ambiente, estraendolo
dal frontale caldaia

Accessori

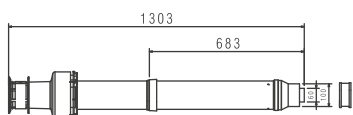
Accessori sistema scarico fumi coassiali Ø 60/100 mm

Per tutte le configurazioni fumisteria fare riferimento all'ultima versione della norma UNI-CIG 7129, al D.P.R. 412/93 e successive modifiche.

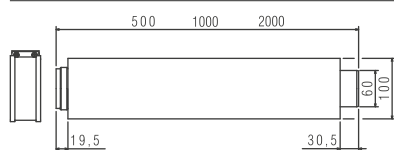
Accessori disponibili (misure espresse in mm)



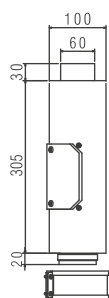
Collettore scarico orizzontale



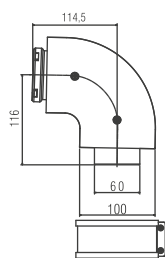
Collettore scarico verticale



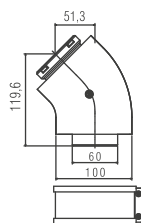
Prolunga



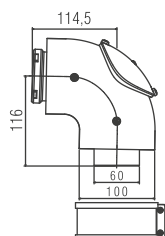
Tronchetto ispezione



Curva 90°

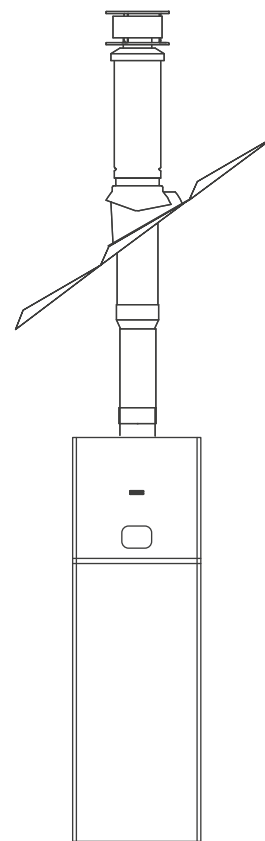
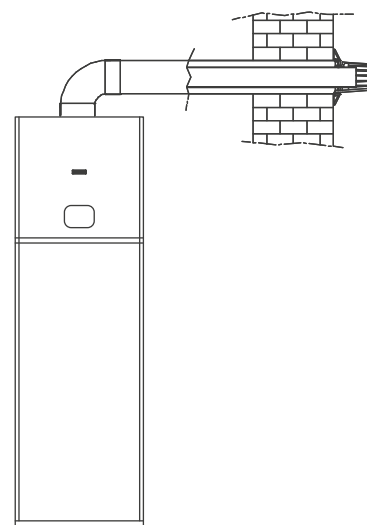


Curva 45°



Curva 90° ispezionabile

Esempi di installazione

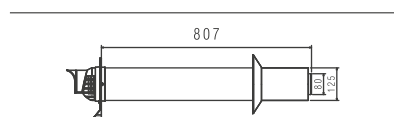


Accessori

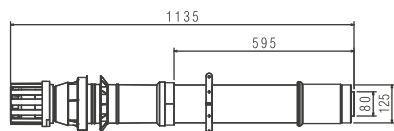
Accessori sistema scarico fumi coassiali Ø 80/125 mm

Per tutte le configurazioni fumisteria fare riferimento all'ultima versione della norma UNI-CIG 7129, al D.P.R. 412/93 e successive modifiche.

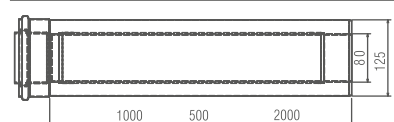
Accessori disponibili (misure espresse in mm)



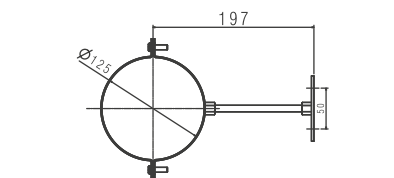
Collettore scarico fumi orizzontale



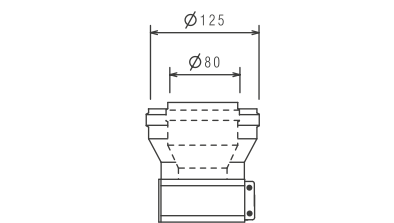
Collettore scarico fumi verticale



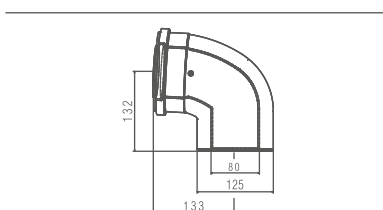
Prolunga



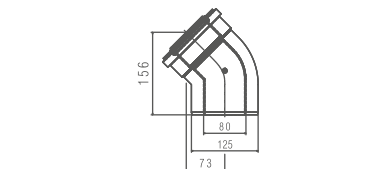
Fascetta



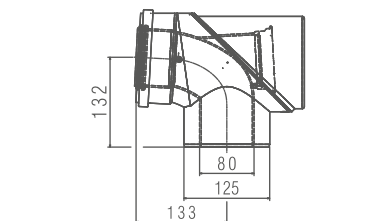
Kit adattatore da Ø 60/100 a Ø 80/125



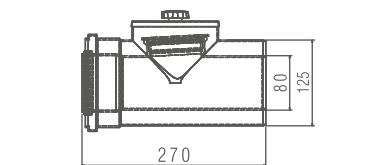
Curva 90°



Curva 45°

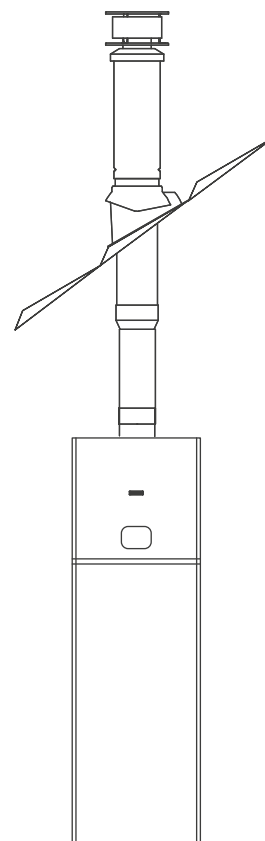
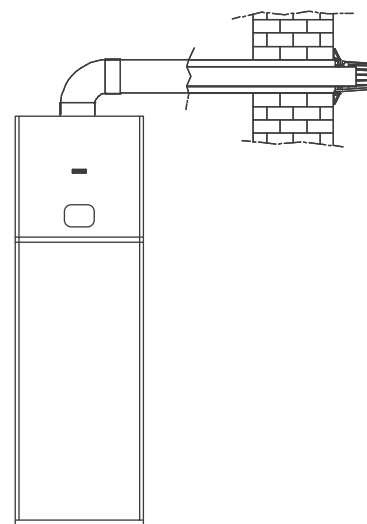


Curva 90° ispezionabile



Tronchetto ispezione

Esempi di installazione

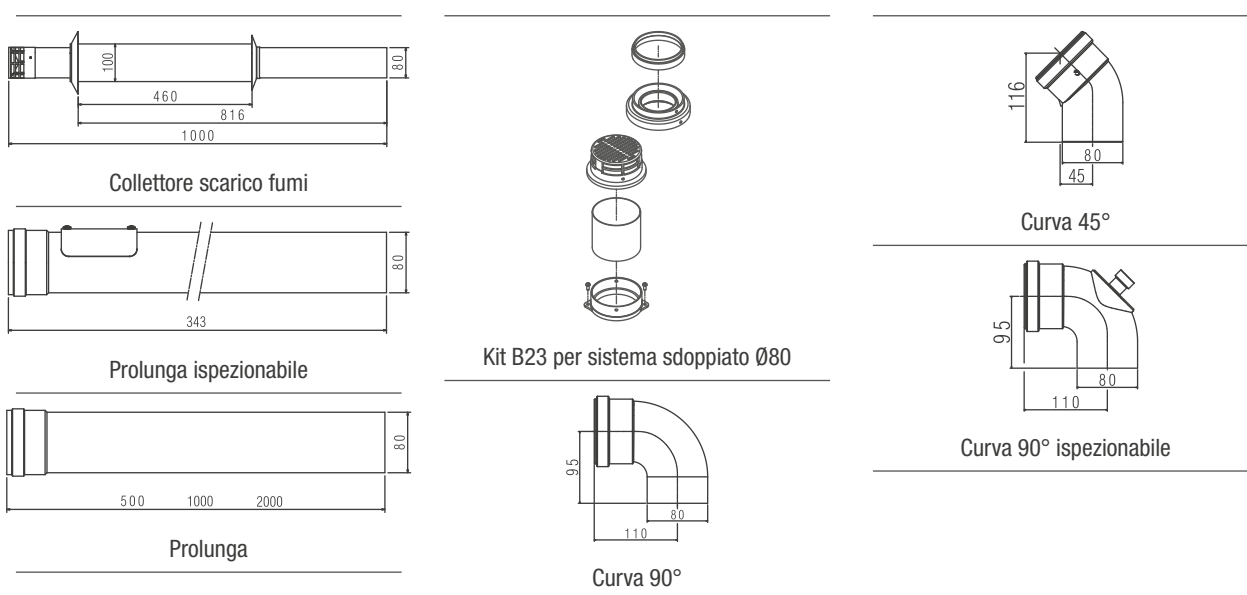


Accessori

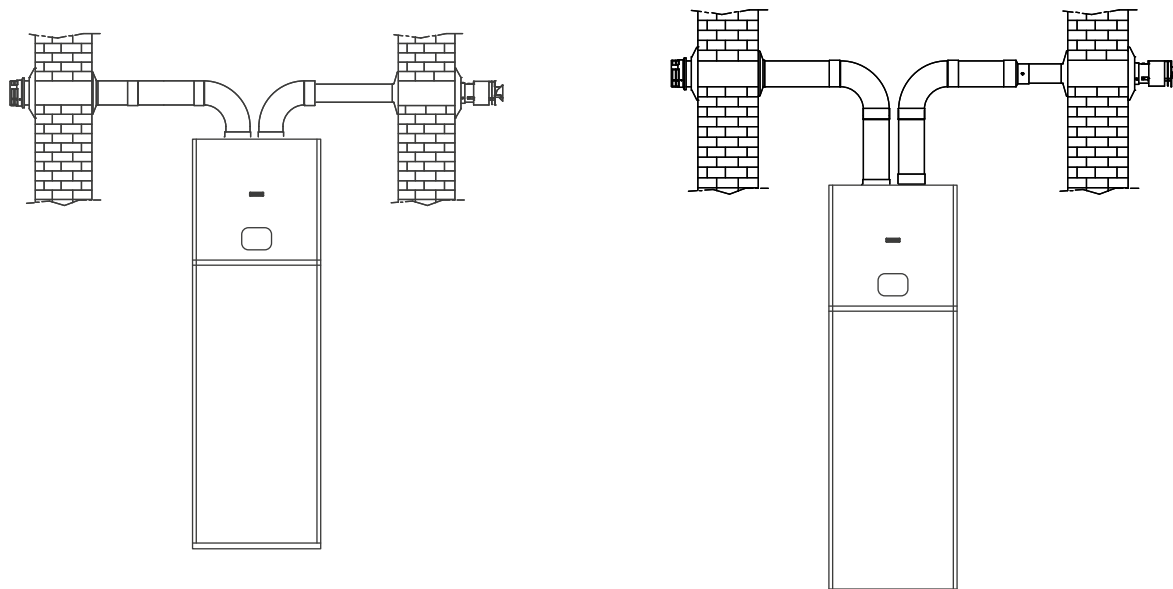
Accessori sistema scarico fumi sdoppiato Ø 80 mm

Per tutte le configurazioni fumisteria fare riferimento all'ultima versione della norma UNI-CIG 7129, al D.P.R. 412/93 e successive modifiche.

Accessori disponibili (misure espresse in mm)

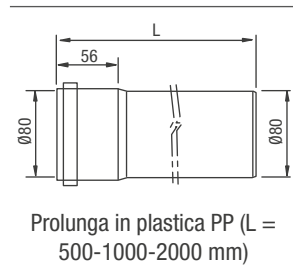


Esempi di installazione

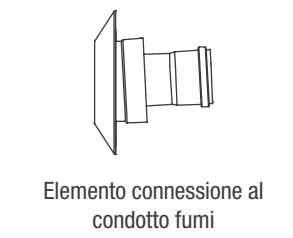


Accessori

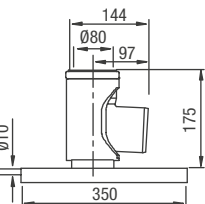
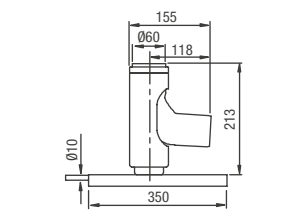
Accessori in polipropilene per intubamento Ø 80 mm



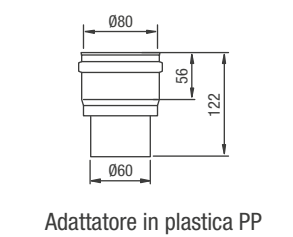
Prolunga in plastica PP (L = 500-1000-2000 mm)



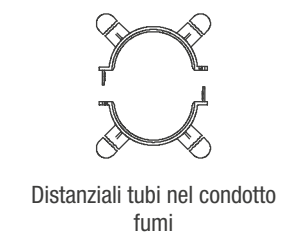
Elemento connessione al condotto fumi



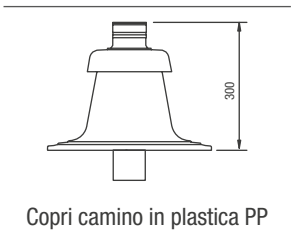
Kit supporto camino



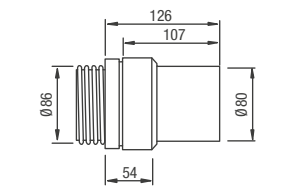
Adattatore in plastica PP



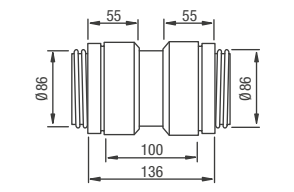
Distanziali tubi nel condotto fumi



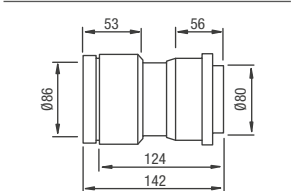
Copri camino in plastica PP



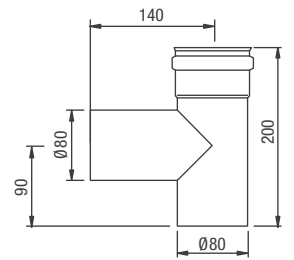
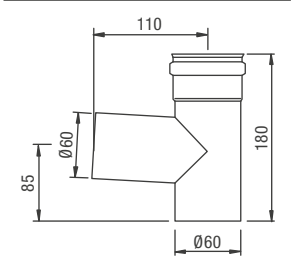
Raccordo rigido-flessibile M in plastica PP



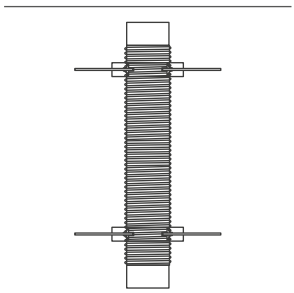
Raccordo rigido-flessibile F/F in plastica PP



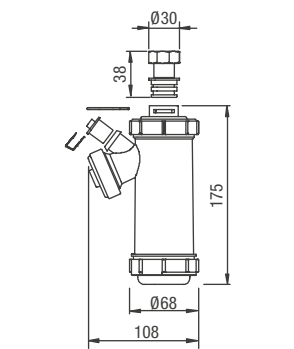
Raccordo rigido-flessibile F in plastica PP



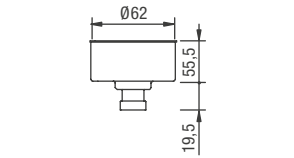
Kit raccordo a "T"



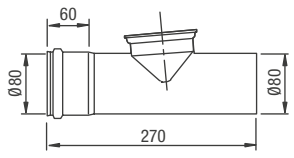
Prolunga flessibile con 8 distanziali in plastica PP



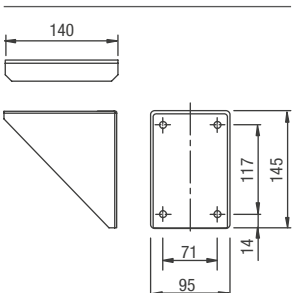
Kit sifone di scarico in plastica PP



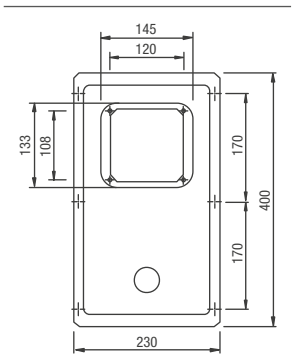
Kit chiusura raccordo a "T" per scarico condensa



Tronchetto ispezione rettilineo



Kit mensola di sostegno per raccogli condensa



Kit pannello di chiusura per condotto fumi



RIELLO S.p.A.
Via Ing. Pilade Riello, 7
37045 Legnago (VR) – Italia
tel. +39 0442 630111

www.berettaclima.it

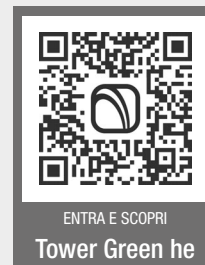


Il Servizio Clienti Beretta è a Vostra disposizione contattando il seguente numero:

0442 548901*

Attivo 24/24 h, 7 giorni su 7, per servizi informativi automatici e con operatore da Lunedì - Venerdì: 8.00 - 19.00

* Al costo di una chiamata a rete fissa secondo il piano tariffario previsto dal proprio operatore



Beretta si riserva il diritto di modificare le informazioni e le specifiche contenute nel presente documento in qualsiasi momento e senza preavviso. I contenuti e le informazioni qui riportati sono da considerarsi esclusivamente a scopo informativo e non hanno l'intento di fornire consulenza legale o professionale. Questo documento, pertanto, non può essere considerato vincolante nei confronti di terzi.

© Riello S.p.A. Tutti i Diritti riservati