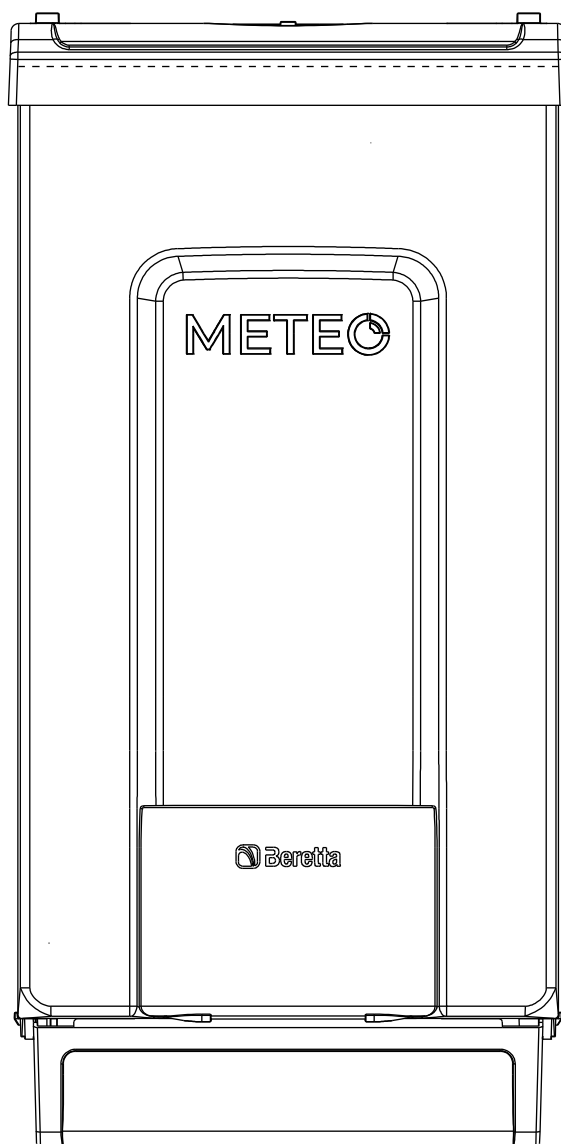


METEO X

Condensing



Sommario

Descrizione prodotto	4
Dati tecnici	5
Dimensioni e schemi	9
Pannello di comando	12
Aspirazione aria e scarico fumi	13
Guida al capitolato	17

Descrizione prodotto

Meteo X C

METEO X C è la caldaia a condensazione Beretta progettata e realizzata appositamente per l'installazione all'esterno, con temperature fino a -15°C .

La mantellatura è dotata di finiture elettrozincate e zincomagnesio, specifiche per l'installazione outdoor, le coperture di protezione superiore e inferiore sono fornite di serie. Il grado di protezione elettrica è IPX5D.

METEO X C è disponibile in due modelli combinati con portata termica di 25 e 30 kW. Il rapporto di modulazione è 1:8. Il rendimento stagionale η_s è pari al 93%.

METEO X C è Hydrogen Ready 20, ovvero realizzata per funzionare anche con miscele di gas naturale e idrogeno fino a un massimo del 20%. La certificazione C10 offre la possibilità d'installazione di METEO X C in canne fumarie collettive in pressione positiva, tramite l'inserimento di una valvola clapet sull'uscita fumi, disponibile come accessorio.

Lo scambiatore di calore primario condensante è in acciaio INOX, con accessibilità frontale alla camera di combustione, tubo liscio ad elevata sezione e geometria a spira unica senza saldature di giunzione.

Lo scambiatore sanitario a piastre high-performance consente di soddisfare le richieste di comfort da parte dell'utente più esigente.

Il circolatore è modulante, a basso consumo, con prevalenza fino a 7 m. La modulazione del circolatore è proporzionale alla potenza erogata dal bruciatore oppure ottimizzata per il mantenimento di un ΔT costante sull'impianto.

Il sistema di caricamento impianto è semiautomatico ed il gruppo idraulico ha la sequenza degli attacchi secondo standard Beretta.

METEO X C è Hybrid Ready nativa, con pannello comandi REC 10MH, a colori, già pronto per l'eventuale gestione di un sistema ibrido con pompa di calore.



Dati tecnici

Meteo X C

Descrizione	Unità	Meteo X					
		25C			30C		
		G20	G230	G31	G20	G230	G31
Riscaldamento							
Portata termica nominale (***)	kW-kcal/h	20,00 (****) -17.200			25,00 (****) -21.500		
Potenza termica nominale (80°/60°)	kW-kcal/h	19,50-16.770			24,38-20,963		
Potenza termica nominale (50°/30°)	kW-kcal/h	21,32-18.335			26,78-23,027		
Portata termica ridotta	kW-kcal/h	3,10-2.666	-	5,00 - 4.300	3,95-3.397	-	5,00 - 4.300
Potenza termica ridotta (80°/60°)	kW-kcal/h	2,90-2.493	-	4,60 - 3.952	3,79-3.261	-	4,81 - 4.132
Potenza termica ridotta (50°/30°)	kW-kcal/h	3,23-2.775	-	5,19 - 4.459	4,09-3.519	-	5,19 - 4.459
Portata termica nominale Range Rated (Qn)	kW-kcal/h	20,00-17.200			25,00-21.500		
Portata termica minima Range Rated (Qm)	kW-kcal/h	9,70-8.342	-	9,70-8.342	12,00 - 10.320	-	12,00 - 10.320
Sanitario							
Portata termica nominale (***)	kW-kcal/h	25,00 (****) -21.500			30,00 (****) -25.800		
Potenza termica nominale (*)	kW-kcal/h	25,00 (****) -21.500			30,00 (****) -25.800		
Portata termica ridotta	kW-kcal/h	3,10-2.666	-	5,00 - 4.300	3,95-3.397	-	5,00 - 4.300
Potenza termica ridotta (*)	kW-kcal/h	3,10-2.666	-	5,00 - 4.300	3,95-3.397	-	5,00 - 4.300
Rendimento utile Pn max - Pn min (80°/60°)	%	97,5 - 93,5			97,5 - 96,0		
Rendimento di combustione	%	97,9			97,7		
Rendimento utile Pn max - Pn min (50°/30°)	%	106,6 - 104,1			107,1 - 103,6		
Rendimento utile 30% Pn max (30° ritorno)	%	108,8			108,8		
Potenza elettrica complessiva (max potenza)	W	79 (risc.) - 90 (san.)			95 (risc.) - 112 (san.)		
Potenza elettrica circolatore (1.000 l/h)	W	52			52		
Categoria		II2HY20M3P			II2HY20M3P		
Tensione di alimentazione	V-Hz	230-50			230-50		
Grado di protezione	IP	X5D			X5D		
Perdite all'arresto	W	36			32		
Perdite al camino con bruciatore spento - bruciatore acceso	%	0,11-2,15			0,08-2,26		
Esercizio riscaldamento							
Pressione massima	bar	3			3		
Pressione minima per funzionamento standard	bar	0,25 ÷ 0,45			0,25 ÷ 0,45		
Temperatura massima	°C	90			90		
Campo selezione temperatura H2O riscaldamento (Std/bassa temp.)	°C	20÷80 / 20÷45			20÷80 / 20÷45		
Pompa: prevalenza massima disponibile per l'impianto alla portata di	mbar l/h	410 1.000			410 1.000		
Vaso d'espansione a membrana	l	9			9		
Precarica vaso di espansione (riscaldamento)	bar	1			1		
Esercizio sanitario							
Pressione minima	bar	8 - 0,5			8 - 0,5		
Quantità di acqua calda	l/min	14,3			17,2		
	con Δt 25° C						
	con Δt 30° C	11,9			14,3		
	con Δt 35° C	10,2			12,3		
Portata minima acqua sanitaria	l/min	2			2		
Campo di selezione della temperatura H2O sanitaria	°C	37 - 60			37 - 60		
Regolatore di flusso	l/min	10			12		

Descrizione prodotto

Descrizione	Unità	Meteo X							
		25C			30C				
		G20	G20.2	G230	G31	G20	G20.2	G230	G31
Pressione gas		G20	G20.2	G230	G31	G20	G20.2	G230	G31
Pressione nominale gas naturale (G20 - I2H)	mbar	20	-	-	-	20	-	-	-
Pressione nominale MTN-H (G20.2 - I2Y20)	mbar	-	20	-	-	-	20	-	-
Pressione nominale Aria Propano (G230 - I2M)	mbar	-	-	20	-	-	-	20	-
Pressione nominale GPL (G31 - I3P)	mbar	-	-	-	37	-	-	-	37
Portate riscaldamento									
Portata aria	Nm3/h	24,298	24,427	24,819	30,372	30,150	31,024	32,963	32,963
Portata fumi	Nm3/h	26,304	26,762	26,370	32,880	33,068	32,963	32,963	32,963
Portata massica fumi (max-min)	g/s	9,086-1,408	9,437-1,448	9,297-2,324	11,357-1,794	11,658-1,842	11,621-2,324	11,621-2,324	11,621-2,324
Portate sanitario									
Portata aria	Nm3/h	30,372	30,534	31,024	36,447	36,180	37,228	39,555	39,555
Portata fumi	Nm3/h	32,880	33,452	32,963	39,456	39,681	39,555	39,555	39,555
Portata massica fumi (max-min)	g/s	11,357-1,408	11,796-1,448	11,621-2,324	13,629-1,794	13,990-1,842	13,946-2,324	13,946-2,324	13,946-2,324
Prestazioni ventilatore									
Prevalenza residua tubi concentrici 0,85 m	Pa		60			60			
Prevalenza residua tubi separati 0,5 m	Pa		135			190			
Prevalenza residua caldaia senza tubi	Pa		140			196			
Nox			classe 6				classe 6		
Valori di emissioni a portata massima e minima (**)									
Massimo-minimo	CO s.a. inferiore a	p.p.m.	140-20	140-20	140-20	150-10	130-10	150-20	150-20
	CO2	%	9,0-9,0	9,9-10,0	10,0-10,0	9,0-9,0	10,0-10,0	10,0-10,0	10,0-10,0
	NOx s.a. inferiore a	p.p.m.	50-30	50-50	50-50	50-40	50-50	40-50	40-50
	T fumi	°C	92-61	64-61	73-60	70-63	71-59	72-60	72-60

(*) valore medio tra varie condizioni di funzionamento in sanitario - (**) verifica eseguita con tubo concentrico Ø 60-100 lunghezza 0,85 m. - temperature acqua 80-60°C - (***) tolleranza CO2 +0.6% -1% - (****) La portata termica con gas G20.2 (I2Y20) subisce un depotenziamento: portata termica nominale in riscaldamento = 18,6kW (25C) - 23,0kW (30C); portata termica nominale in sanitario = 23,4kW (25C) - 27,5kW (30C) - (°) verifica eseguita con tubi separati 0,5+0,5 I dati espressi non devono essere utilizzati per certificare l'impianto; per la certificazione devono essere utilizzati i dati indicati nel "Libretto Impianto" misurati all'atto della prima accensione.

Descrizione prodotto

Tabella dati tecnici regolamenti ErP Meteo X C

Parametro	Simbolo	Unità	Meteo X	
			25C	30C
Classe di efficienza energetica stagionale del riscaldamento d'ambiente	-	-	A	A
Classe di efficienza energetica di riscaldamento dell'acqua	-	-	A	A
Potenza nominale	Pnominale	kW	20	24
Efficienza energetica stagionale del riscaldamento d'ambiente	η_s	%	93	93
Potenza termica utile				
Alla potenza termica nominale e a un regime di alta temperatura (*)	P4	kW	19,5	24,4
Al 30% della potenza termica nominale e a un regime di bassa temperatura (**)	P1	kW	6,5	8,2
Efficienza				
Alla potenza termica nominale e a un regime di alta temperatura (*)	η_4	%	87,6	87,6
Al 30% della potenza termica nominale e a un regime di bassa temperatura (**)	η_1	%	97,7	98,2
Consumi elettrici ausiliari				
A pieno carico	elmax	W	26,0	38,0
A carico parziale	elmin	W	12,0	12,0
In modalità Standby	PSB	W	3,0	3,0
Altri parametri				
Perdite termiche in modalità standby	Pstby	W	36,0	32,0
Consumo energetico della fiamma pilota	Pign	W	-	-
Consumo energetico annuo	QHE	GJ	45	56
Livello della potenza sonora all'interno	LWA	dB	50	53
Emissioni di ossidi d'azoto	NOx	mg/kWh	29	22
Acqua calda sanitaria				
Profilo di carico dichiarato			XL	XL
Efficienza energetica di riscaldamento dell'acqua	η_{wh}	%	84	84
Consumo giornaliero di energia elettrica	Qelec	kWh	0,130	0,152
Consumo giornaliero di combustibile	Qfuel	kWh	23,307	23,306
Consumo annuo di energia elettrica	AEC	kWh	28	33
Consumo annuo di combustibile	AFC	GJ	18	18

(*) Regime di alta temperatura: 60°C al ritorno e 80°C alla mandata della caldaia.

(**) Regime di bassa temperatura: per caldaie a condensazione 30°C, per caldaie a bassa temperatura 37°C, per altri apparecchi di riscaldamento 50°C di temperatura di ritorno.

NOTA

Con riferimento al regolamento delegato (UE) N. 811/2013, i dati rappresentati nella tabella possono essere utilizzati per il completamento della scheda di prodotto e l'etichettatura per apparecchi per il riscaldamento d'ambiente, degli apparecchi per il riscaldamento misti, degli insiemi di apparecchi per il riscaldamento d'ambiente, per i dispositivi di controllo della temperatura e i dispositivi solari:

	CLASSE	BONUS
SONDA ESTERNA	II	2%
CONTROLLO REMOTO OT+	V	3%
SONDA ESTERNA + CONTROLLO REMOTO OT+	VI	4%

Descrizione prodotto

Tabella legge 10 Meteo X C

Descrizione	Unità	Meteo X		
		25C	30C	
Potenza termica massima riscaldamento				
Utile (80/60 °C)	kW	19,50	24,38	
Utile (50/30 °C)	kW	21,32	26,78	
Focolare	kW	20,00	25,00	
Potenza termica minima				
Utile G20 / G31 (80/60 °C)	kW	2,90 / 4,60	3,79 / 4,81	
Utile G20 / G31 (50/30 °C)	kW	3,23 / 5,19	4,09 / 5,19	
Focolare G20 / G31	kW	3,10 / 5,00	3,95 / 5,00	
Rendimenti				
Utile Pn max - Pn min (80/60 °C)	%	97,5 - 93,5	97,5 - 96,0	
Utile Pn max - Pn min (50/30 °C)	%	106,6 - 104,1	107,1 - 103,6	
Utile 30% Pn max (ritorno 30 °C)	%	108,8	108,8	
Perdite al camino con bruciatore spento-bruciatore acceso	%	0,11-2,15	0,08-2,26	
Perdite al camino con bruciatore acceso al minimo	%	2,87	2,40	
Perdite al mantello con bruciatore acceso	%	0,30	0,24	
Portata fumi G20 (max)	g/s	9,086	11,357	
Eccesso d'aria G20 (max)	%	1,408	1,794	
Valori di emissioni a portata max e min gas G20 (*)				
Massimo	CO s.a. inferiore a	p.p.m.	140	150
	CO ₂	%	9,0	9,0
	NOx (EN 677)	p.p.m	50	50
	Temperatura fumi	°C	92	70
Minimo	CO s.a. inferiore a	p.p.m.	20	10
	CO ₂	%	9,0	9,0
	NOx (EN 677)	p.p.m	30	40
	Temperatura fumi	°C	61	63
Classe NOx			6	6
Potenza elettrica complessiva (max potenza riscaldamento)	W	79	95	
Potenza elettrica complessiva (max potenza sanitario)	W	90	112	
Potenza elettrica circolatore (1.000 l/h)	W	52	52	

(*) Verifica eseguita con tubo concentrico Ø 60-100 mm lunghezza 0,85 m; temperature acqua 80-60 °C.

I dati espressi non devono essere utilizzati per certificare l'impianto; per la certificazione devono essere utilizzati i dati indicati nel "Libretto Impianto" misurati all'atto della prima accensione.

Prevalenza residua circolatore

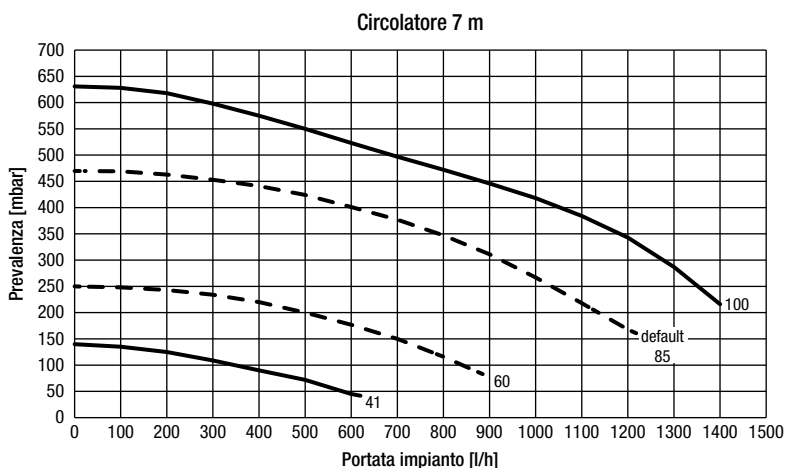
La caldaia è equipaggiata di circolatore modulante ad alta efficienza già collegato idraulicamente ed elettricamente, le cui prestazioni utili disponibili sono indicate nel grafico.

La modulazione è gestita da scheda attraverso il parametro DUTY CYCLE POMPA - livello di accesso INSTALLATORE.

Attraverso questo valore è possibile impostare il modo di gestione della pompa di caldaia [41÷100] = funzionamento proporzionale.

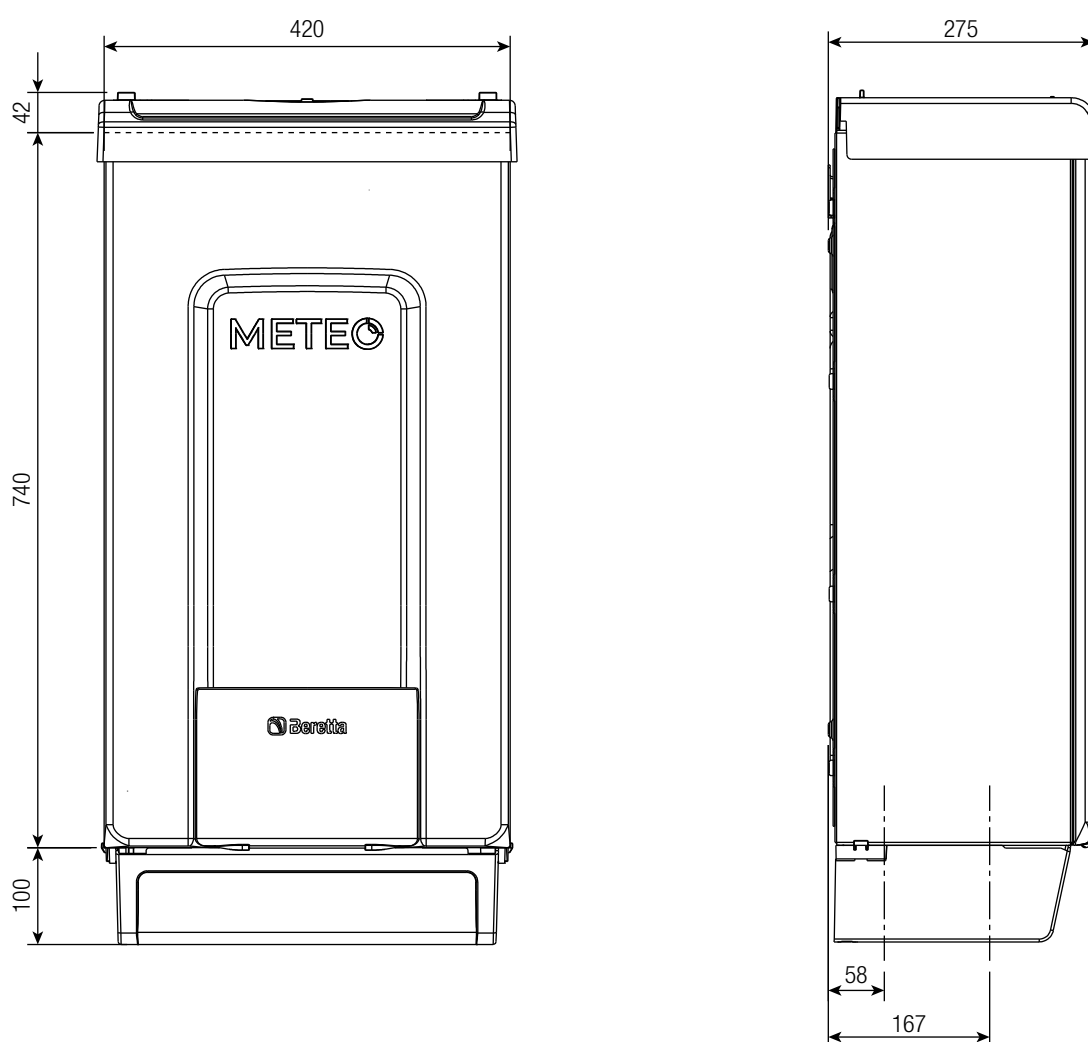
La caldaia è dotata di un sistema antibloccaggio che avvia un ciclo di funzionamento ogni 24 ore di sosta in qualsiasi stato di funzionamento.

La funzione "antibloccaggio" è attiva solo se la caldaia è alimentata elettricamente.



Dimensioni e schemi

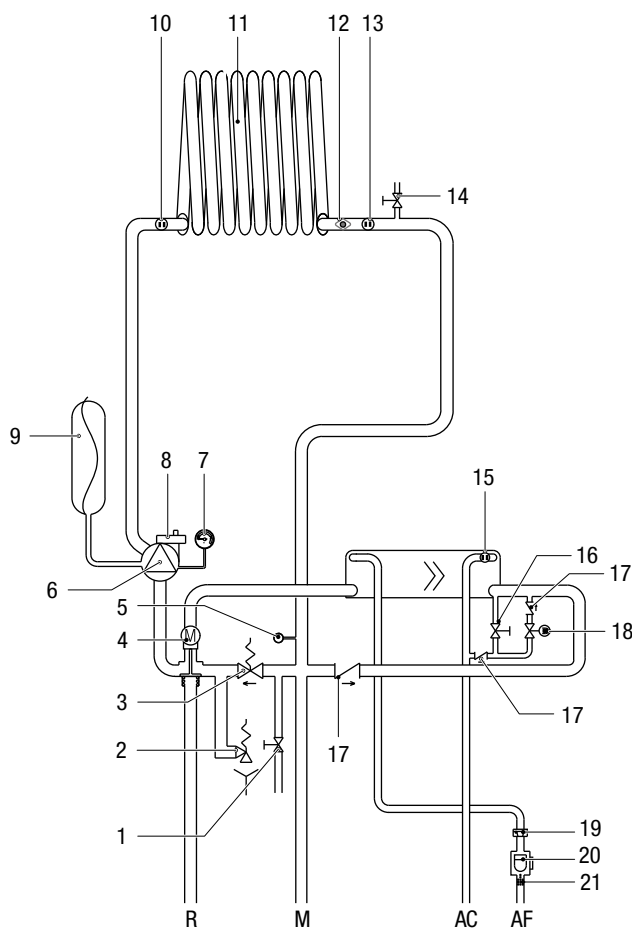
Dimensioni di ingombro



	Kg
Meteo X 25C	34
Meteo X 30C	34,5

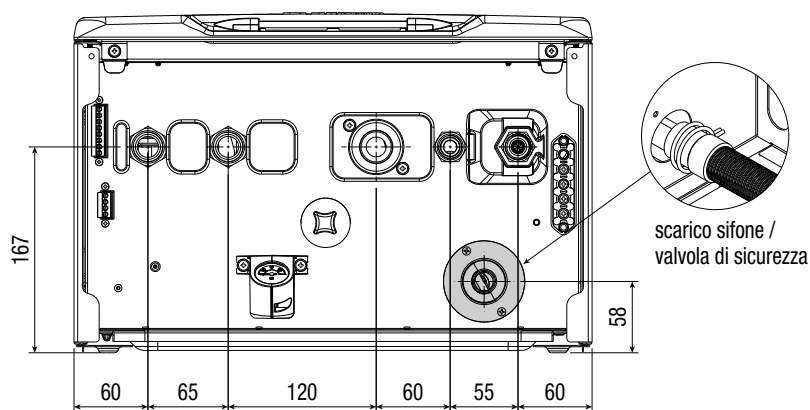
Dimensioni e schemi

Circuito idraulico



- R Ritorno riscaldamento
- M Mandata riscaldamento
- AC Acqua calda
- AF Acqua fredda
- 1. Valvola di sicurezza
- 2. Valvola di scarico
- 3. By-pass automatico
- 4. Valvola tre vie
- 5. Trasduttore di pressione
- 6. Circolatore
- 7. Idrometro
- 8. Valvola di sfogo aria inferiore
- 9. Vaso di espansione
- 10. Sonda ritorno
- 11. Scambiatore primario
- 12. Termostato limite
- 13. Sonda mandata
- 14. Valvola di sfianto
- 15. Sonda sanitario
- 16. Rubinetto di riempimento
- 17. Valvola di non ritorno
- 18. Elettrovalvola di riempimento
- 19. Limitatore di portata
- 20. Flussimetro
- 21. Filtro sanitario

Collegamenti idraulici



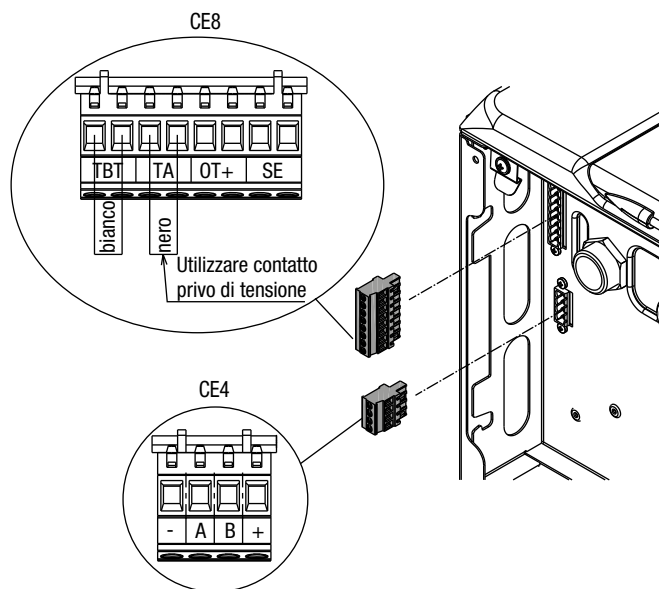
Dimensioni e schemi

Collegamento elettrico

Collegamenti a bassa tensione

Effettuare le connessioni elettriche bassa tensione come segue:

- utilizzare i connettori forniti a corredo:
 - connettore ModBus 4 poli per segnale BUS 485 (- A B +).
 - connettore 8 poli per segnali TBT - TA -OT+ - SE.



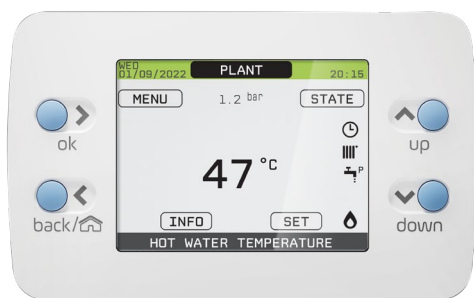
CE4	(- A B +)	Bus 485
CE8	TBT	Termostato bassa temperatura
	TA	Termostato ambiente (contatto privo di tensione)
	OT+	Open therm
	SE	Sonda esterna

- Effettuare i collegamenti elettrici utilizzando il connettore desiderato come indicato nel disegno di dettaglio
- Una volta effettuati i collegamenti elettrici inserire correttamente il connettore nella sua controparte.
- Si consiglia di utilizzare conduttori di sezione non superiore a 0,5 mm².
- In caso di collegamento TA o TBT rimuovere i relativi ponticelli presenti in morsettiera.

ACCESSORI

M2	CE8	CE8	CE8	X2	X21	CE8	CE4	CE4	
L-N resistenze antigelo	TBT Termostato bassa temperatura	TA (termostato ambiente)	OT+	Remotazione allarme	Valvola di zona o pompa supplementare	SE (sonda esterna)	Controllo zona dir/mix	CE4=Moduli Hybrid	

Pannello di comando



Conferma

ok



back = torna alla schermata precedente annulla scelta

home = torna alla schermata principale (pressione > 2 sec.)

back/home



Dalla schermata principale consentono di scegliere tra: MENU, INFO, SET, STATO, IMPIANTO.

up



Dai sottomenù permettono di navigare nelle varie opzioni disponibili

down

Il comando REC10EXPH-N ha la funzione di interfaccia macchina, visualizza le impostazioni relative al sistema e rende possibile l'accesso ai parametri, consente anche la gestione delle funzioni correlate all'impianto solare e alla pompa di calore (se presente).

Nella schermata principale è riportata, nella posizione centrale, la temperatura della sonda sanitario a meno che sia in corso una richiesta di calore di riscaldamento, in questo caso viene visualizzata la temperatura di mandata della caldaia.

Il valore espresso in bar è quello relativo alla pressione dell'acqua nell'impianto.

Nella parte superiore del display sono riportate le informazioni relative alla data e all'ora correnti, e, se disponibile, il valore della temperatura esterna rilevata.

Sui lati destro e sinistro sono visualizzate le icone che indicano lo stato del sistema, il loro significato è il seguente:



Questa icona indica che è stato impostato per il sistema lo stato di funzionamento OFF. Ogni richiesta di accensione viene ignorata ad eccezione della funzione antigelo. Le funzioni antiblocco pompa, valvola tre-vie e antigelo restano attive.



Questa icona indica che è attivo il modo di funzionamento INVERNO (funzione RISCALDAMENTO attiva).

Se è in corso una richiesta di riscaldamento dalla zona principale, l'icona è lampeggiante.

Se è in corso una richiesta di riscaldamento dalla zona supplementare, il numero 1 o 2 è lampeggiante.



Solo se presente pompa di calore. Questa icona indica che è attivo il raffrescamento in stato ESTATE.

Se in corso una richiesta di raffrescamento dalla zona principale, l'icona è lampeggiante.

Se è in corso una richiesta di raffrescamento dalla zona supplementare, il numero 1 è lampeggiante.



Questa icona indica che è abilitato il circuito per la produzione di acqua calda sanitaria.

Quando è in corso una richiesta sanitario, l'icona è lampeggiante. La P in posizione apice rispetto all'icona sanitario indica che la funzione preriscaldamento caldaia è abilitata; la P lampeggiante indica che è in corso una richiesta di preriscaldamento.



Quando abilitata la funzione "programmazione oraria riscaldamento" questa icona indica che il riscaldamento dell'impianto zona principale) è in modalità AUTOMATICO (la gestione delle richieste riscaldamento segue la programmazione oraria impostata).

Se ci troviamo fuori dalle fasce orarie di abilitazione del riscaldamento, l'icona si presenta sbarrata.



Quando abilitata la funzione "programmazione oraria riscaldamento" questa icona indica che il riscaldamento dell'impianto zona principale) è in modalità MANUALE (la gestione delle richieste riscaldamento non segue la programmazione oraria impostata, ma è sempre attiva).

OFF

Questa icona indica che la zona principale, quando non abilitata la funzione "programmazione oraria riscaldamento", è stata impostata su spento (non attiva)



Solo se presente pompa di calore. Questa icona indica che è abilitata la gestione di una pompa di calore.

Quando la pompa di calore è in funzione, allora l'icona è lampeggiante.



Solo se presente impianto solare. Questa icona indica che è abilitata la gestione di un impianto solare.

Quando il circolatore impianto solare è in funzione, allora l'icona è lampeggiante.



Questa icona indica che il sistema sta rilevando la presenza di fiamma.



Questa icona indica la presenza di un'anomalia ed è sempre lampeggiante.



Solo con caldaia combinata e presenza di bollitore + pompa di calore abilitata al sanitario.

L'icona appare sbarrata con una "X" quando il sistema lavora al di fuori delle fasce orarie di attivazione della pompa di calore in sanitario, mentre lampeggia quando la pompa di calore è in funzione per il carico del bollitore



Solo se fotovoltaico abilitato. Quando l'icona è lampeggiante significa che la produttività elettrica del fotovoltaico è adeguata (contatto chiuso). Il sistema provvede a sfruttare l'energia disponibile.

Aspirazione aria e scarico fumi

Scarico fumi ed aspirazione aria comburente

Per l'evacuazione dei prodotti combustivi riferirsi alla normativa UNI 7129-7131. Ci si deve inoltre sempre attenere alle locali norme dei Vigili del Fuoco, dell'Azienda del Gas ed alle eventuali disposizioni comunali.

È indispensabile per l'estrazione dei fumi e l'adduzione dell'aria comburente della caldaia che siano impiegate solo tubazioni originali (tranne tipo C6) e che il collegamento avvenga in maniera corretta così come indicato dalle istruzioni fornite a corredo degli accessori fumi.

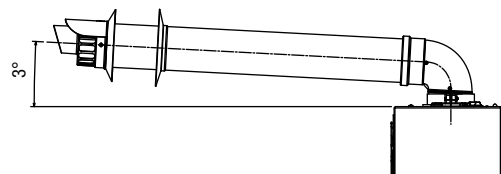
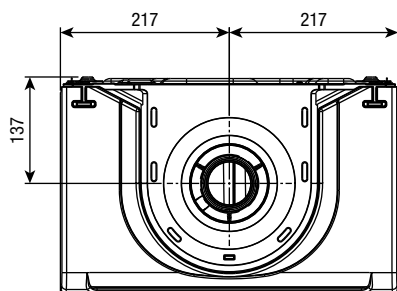
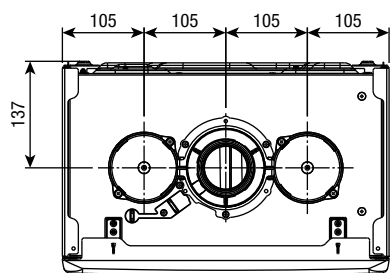
Ad una sola canna fumaria si possono collegare più apparecchi a condizione che tutti siano del tipo a condensazione.

Tabella configurazione scarichi fumi

Tipologia condotto	Diametro (Ø - mm)	Lunghezza massima (m)				Perdite di carico (m)		Foro attraversamento muro (Ø - mm)
		25C		30C		CURVA 45°	CURVA 90°	
attacco verticale da Ø 60-100 a Ø 80	80	48		40		1	1,5	-
curva 90° Ø 60-100	60-100	orizzontale	10	orizzontale	4,85	1,3	1,6	105
		verticale	11	verticale	5,85			
curva 90° Ø80-125	80-125	25		12		1	1,5	130
adattatore da Ø 60 - 100 a Ø 80-125								
adattatore attacco verticale Ø 60-100								
sdoppiatore da Ø 60-100 a Ø 80-80	80-80	52+52		45+45		1	1,5	-

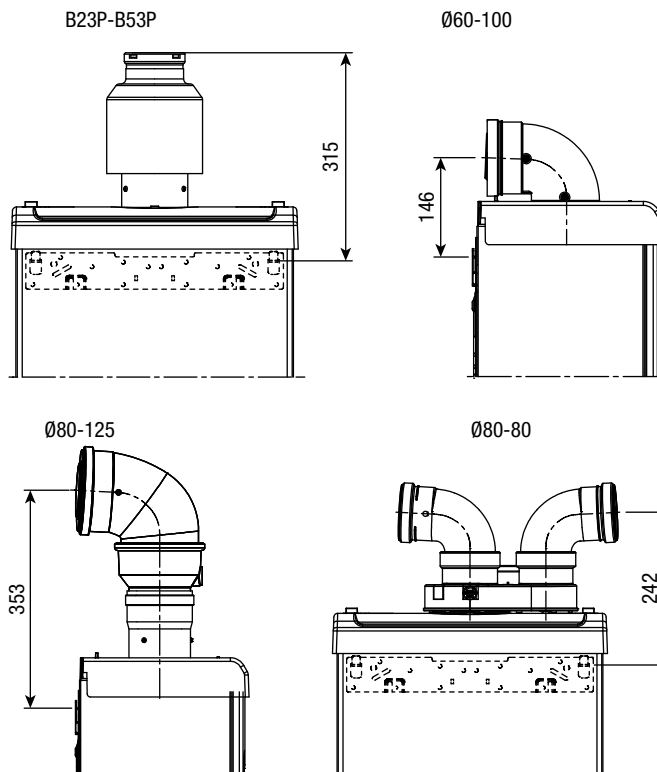
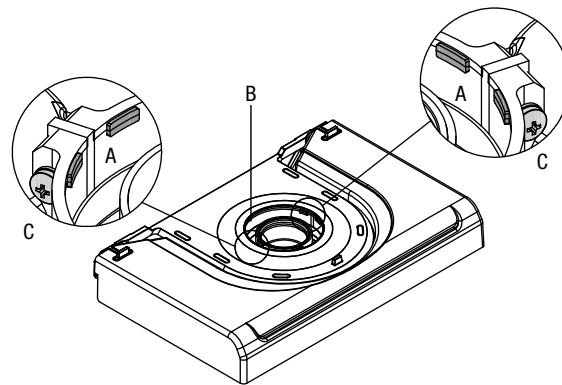
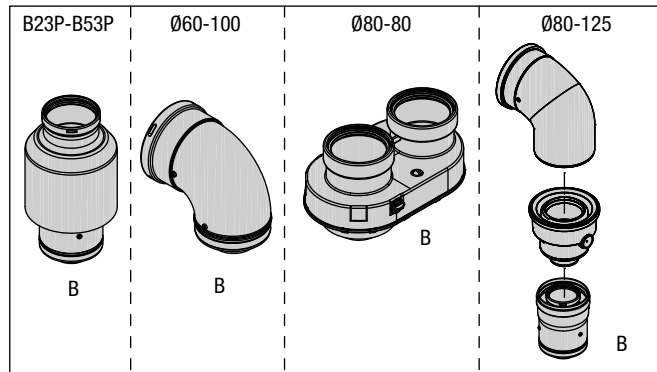
La figura riporta la vista dall'alto delle caldaie con le quote di riferimento per l'interasse dell'uscita fumi, rispetto alla piastra di supporto caldaia.

Prevedere un'inclinazione del condotto scarico fumi di 3° verso la caldaia.



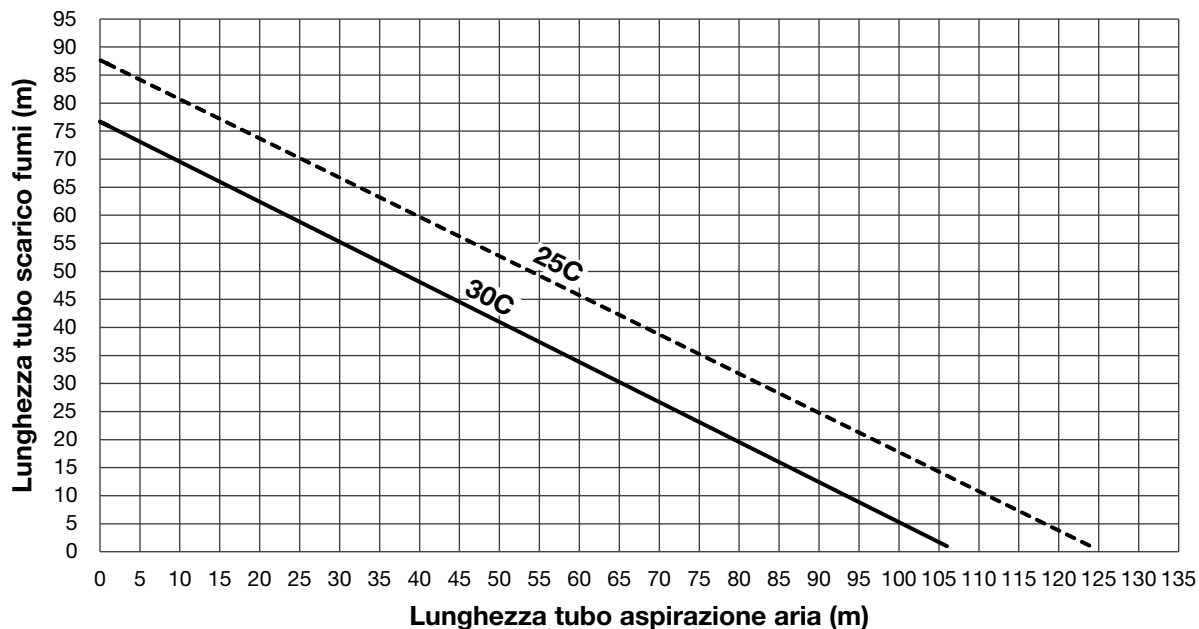
Aspirazione aria e scarico fumi

Configurazione scarico fumi



Aspirazione aria e scarico fumi

Lunghezza massima tubi Ø 80 mm



Condotti sdoppiati Ø 80 con intubamento Ø 50 - Ø 60 - Ø 80

Le caratteristiche di caldaia consentono il collegamento del condotto scarico fumi Ø 80 alle gamme da intubamento Ø50 - Ø60 - Ø80.

ATTENZIONE - Per l'intubamento è consigliato eseguire un calcolo di progetto al fine di rispettare le norme vigenti in materia.

In tabella vengono riportate le configurazioni di base dei condotti ammesse.

Tabella configurazione di base dei condotti (*)

Aspirazione aria	1 curva 90° Ø 80
	4,5m tubo Ø 80
Scarico fumi	1 curva 90° Ø 80
	4,5m tubo Ø 80
	Riduzione da Ø 80 a Ø 50 da Ø 80 a Ø 60
	Curva base camino 90°, Ø 50 o Ø 60 o Ø 80
	Per lunghezze condotto intubamento vedi tabella

Le caldaie escono da fabbrica tarate a:

	Riscaldamento rpm	Sanitario rpm	Lunghezza massima raggiungibile		
			Tubo Ø 50 mm	Tubo Ø 60 mm	Tubo Ø 80 mm
Meteo X 25C	5.800	7.100	4	16	88
Meteo X 30C	6.900	8.300	4	16	80

Qualora sia necessario raggiungere maggiori lunghezze, compensare le perdite di carico con un aumento del numero di giri del ventilatore come riportato nelle tabelle seguenti per garantire la portata termica di targa.

La taratura del minimo non va modificata.

Aspirazione aria e scarico fumi

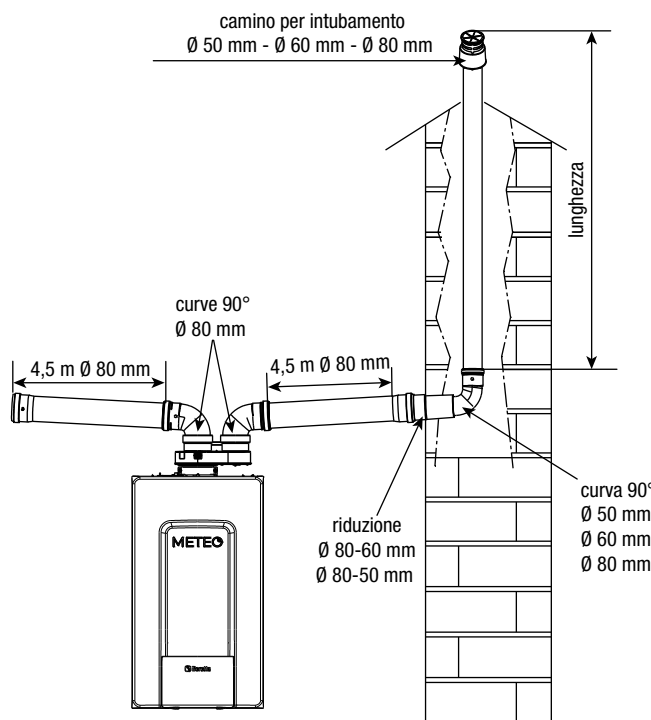
Tabella regolazioni sdoppiatore Meteo X C

	Massimo numero giri ventilatore riscaldamento	Massimo numero giri ventilatore sanitario	Lunghezza massima condotti intubamento			ΔP all'uscita caldaia con lunghezza massima
			$\varnothing 50$ mm	$\varnothing 60$ mm	$\varnothing 80$ mm	
25C	5.800 rpm	7.100 rpm	4 m (*)	16 m (*)	88 m (*)	135 Pa
	5.900	7.200	6 m (*)	21 m (*)	118 m (*)	169 Pa
	6.000	7.300	8 m	27 m	147 m	203 Pa
	6.100	7.400	11 m	32 m	177 m	237 Pa
	6.200	7.500	13 m	38 m	207 m	271 Pa
	6.300	7.600	15 m	43 m	236 m	305 Pa
	6.400	7.700	17 m	48 m	266 m	338 Pa
	6.500	7.800	19 m	54 m	296 m	372 Pa
	6.600	7.900	22 m	59 m	325 m	406 Pa
	6.700	8.000	24 m	65 m	355 m	440 Pa
30C	6.900	8.300	4 m (*)	16 m (*)	80 m (*)	180 Pa(*)
	7.100	8.500	8 m	26 m	130 m	260 Pa
	7.200	8.600	11 m	32 m	160 m	300 Pa
	7.300	8.700	14 m	38 m	190 m	342 Pa
	7.400	8.800	17 m	44 m	220 m	383 Pa
	7.500	8.900	19 m	50 m	250 m	431 Pa
	7.600	9.000	22 m	56 m	280 m	465 Pa
	7.700	9.100	25 m	62 m	310 m	500 Pa

(*) Lunghezza massima installabile SOLO con tubi di scarico in classe P1.

Le configurazioni $\varnothing 50$ o $\varnothing 60$ o $\varnothing 80$ riportano dati sperimentali verificati in Laboratorio. In caso di installazioni differenti da quanto indicato nelle tabelle "configurazioni di base" e "regolazioni", fare riferimento alle lunghezze lineari equivalenti riportate di seguito.

Componente	Equivalente lineare $\varnothing 80$ mm (m)	
	$\varnothing 50$ mm	$\varnothing 60$ mm
Curva 45°	12,3	5
Curva 90°	19,6	8
Prolunga 0,5 m	6,1	2,5
Prolunga 1,0 m	13,5	5,5
Prolunga 2,0 m	29,5	12



Guida al capitolato

Meteo X C

METEO X C è una caldaia murale a condensazione da utilizzarsi per riscaldamento e produzione di acqua calda sanitaria con produzione istantanea, specificamente pensata per installazione esterna, con temperatura fino a -15 °C.

Secondo l'accessorio scarico fumi usato, viene classificata nelle categorie B23P; B53P; C(10); C13,C13x; C33,C33x; C43,C43x; C53,C53x; C63,C63x; C83,C83x; C93,C93x.

Scambiatore primario in acciaio INOX AISI 441 con sistema di combustione pneumatica che garantisce funzionalità, efficienza e basse emissioni in ogni situazione. Modulazione 1:8 su tutta la gamma.

METEO X C si distingue per compattezza, flessibilità applicativa e ampia disponibilità di accessori che, se necessario, garantiscono l'installazione nei box Green Beretta, anche nelle sostituzioni di apparecchi obsoleti.

METEO X C è Hybrid Ready, ovvero concepita per gestire l'integrazione con diverse fonti energetiche (gas/ elettricità e rinnovabili). Grazie al sistema di comunicazione via BUS, la caldaia è in grado di integrarsi nei sistemi ibridi multi-energia Beretta attraverso il pannello di controllo remoto REC 10MH (Energy Manager), fornito di serie.



Caratteristiche

Sono dotate di:

- Sistema di combustione di tipo pneumatico che garantisce, in ogni situazione, funzionalità, efficienza e basse emissioni; predisposta in origine per funzionamento con gas metano, può essere trasformata a GPL, propano ed aria propanata. È omologata anche per funzionare con miscele di gas naturale contenenti fino al 20% di idrogeno.
- Portata termica massima adeguabile al fabbisogno termico dell'impianto di riscaldamento.
- Circolatore modulante ad alta efficienza, con prevalenza massima pari a 7 metri. La modulazione avviene in maniera proporzionale alla potenza erogata dal bruciatore, oppure legata al mantenimento costante del ΔT impianto.
- Sistema antibloccaggio del circolatore, che avvia un ciclo di funzionamento ogni 24 ore di sosta, in qualsiasi modalità di funzionamento.
- Scambiatore primario circolare in acciaio INOX AISI 441.
- Scambiatore sanitario a piastre high performance, progettato e costruito da Beretta.
- Bruciatore a premiscelazione, a basse emissioni inquinanti (classe 6 NOx secondo UNI EN 15502-1).
- Accessorio valvola di non ritorno (clapet) sull'uscita gas combusti, per allacciamento a canne fumarie collettive operanti in pressione positiva (caldaia omologata C10).
- Accessorio kit di filtraggio aria, da applicare sulla bocca aspirante del ventilatore, composto da filtro in fibre poliolefiniche, che ne garantiscono elasticità e resistenza alla rottura.

Guida al capitolo

- Conessioni idrauliche con sequenza di attacchi di tipo Beretta ed accessori specifici in caso di sostituzione di apparecchi Beretta obsoleti, installati in box ad incasso.
- Sifone con safety ball, posto all'interno della mantellatura di caldaia
- Trasduttore di pressione.
- Valvola di sicurezza.
- Sonde di mandata e ritorno impianto, sonda fumi.
- Sistema antigelo automatico che si attiva quando la temperatura dell'acqua del circuito primario scende sotto i +5°C. Sempre attivo, garantisce la protezione della caldaia fino a una temperatura dell'aria nel luogo di installazione di 0°C.
- Termostato limite.
- Unico elettrodo per accensione e rilevazione fiamma.
- Trasformatore di accensione.
- Tappo presa analisi fumi.
- Vaso di espansione 9 litri.
- Valvola deviatrice a tre vie idraulica (stepper).
- Carico semiautomatico dell'impianto, mediante elettrovalvola di riempimento.
- Idrometro.
- Valvola jolly sul circolatore.
- Sistema Hybrid Ready nativo con pannello di controllo remoto Energy Manager REC 10MH a colori fornito di serie. Il pannello di comando con funzione di interfaccia macchina visualizza le impostazioni relative al sistema e rende possibile l'accesso ai parametri, consente anche la gestione delle funzioni correlate all'impianto solare e alla pompa di calore (se presente). Nella schermata principale è riportata, nella posizione centrale, la temperatura della sonda sanitario a meno che sia in corso una richiesta di calore di riscaldamento, in questo caso viene visualizzata la temperatura di mandata della caldaia. Il valore espresso in bar è quello relativo alla pressione dell'acqua nell'impianto. Nella parte superiore del display sono riportate le informazioni relative alla data e all'ora correnti, e, se disponibile, il valore della temperatura esterna rilevata. Sui lati destro e sinistro sono visualizzate le icone che indicano lo stato del sistema.
- Ingresso OT+ di serie.
- Compatibile con la termoregolazione della serie Hi, Comfort.

Conformità

METEO X C è conforme a:

- Regolamento (UE) 2016/426
- Direttiva Rendimenti: Articolo 7(2) e Allegato III della 92/42/CEE
- Direttiva Compatibilità Elettromagnetica 2014/30/UE
- Direttiva Bassa Tensione 2014/35/UE
- Direttiva 2009/125/CE Progettazione ecocompatibile dei prodotti connessi all'energia
- Regolamento (UE) 2017/1369 Etichettatura energetica
- Regolamento Delegato (UE) N. 811/2013
- Regolamento Delegato (UE) N. 813/2013

Modelli

METEO X 25C

- Portata termica nominale riscaldamento max ÷ min (PCI): 20 ÷ 3,1 kW (G20)
- Potenza termica nominale riscaldamento max ÷ min 80-60°C: 19,5 ÷ 2,9 kW (G20)
- Potenza termica nominale riscaldamento max ÷ min 50-30°C: 21,32 ÷ 3,23 kW (G20)
- Rapporto di modulazione: 1 ÷ 8
- Dimensioni (HxLxP): 740x420x275 mm

METEO X 30C

- Portata termica nominale riscaldamento max ÷ min (PCI): 25 ÷ 3,95 kW (G20)
- Potenza termica nominale riscaldamento max ÷ min 80-60°C: 24,38 ÷ 3,79 kW (G20)
- Potenza termica nominale riscaldamento max ÷ min 50-30°C: 26,78 ÷ 4,09 kW (G20)
- Rapporto di modulazione: 1 ÷ 8
- Dimensioni (HxLxP): 740x420x275 mm



RIELLO S.p.A.
Via Ing. Pilade Riello, 7
37045 Legnago (VR) – Italia
tel. +39 0442 630111

www.berettaclima.it

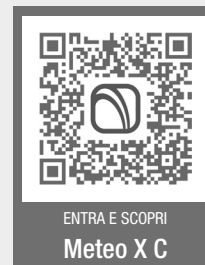


Il Servizio Clienti Beretta è a Vostra disposizione contattando il seguente numero:

0442 548901*

Attivo 24/24 h, 7 giorni su 7, per servizi informativi automatici e con operatore da Lunedì - Venerdì: 8.00 - 19.00

* Al costo di una chiamata a rete fissa secondo il piano tariffario previsto dal proprio operatore



Beretta si riserva il diritto di modificare le informazioni e le specifiche contenute nel presente documento in qualsiasi momento e senza preavviso. I contenuti e le informazioni qui riportati sono da considerarsi esclusivamente a scopo informativo e non hanno l'intento di fornire consulenza legale o professionale. Questo documento, pertanto, non può essere considerato vincolante nei confronti di terzi.

© Riello S.p.A. Tutti i Diritti riservati