

Mynute X Box

Condensing



Sommario

Descrizione prodotto	4
Dati tecnici	5
Dimensioni e schemi	14
Pannello di comando	18
Aspirazione aria e scarico fumi	19
Guida al capitolato	25

Descrizione prodotto

Mynute X Box

Mynute X Box è la soluzione Beretta pensata per le esigenze installative in cui lo spazio fa la differenza e per un comfort senza compromessi. Mynute X Box si distingue per compattezza (solo 249 mm di profondità sul modello 25 kW), flessibilità applicativa e ampia disponibilità di accessori che garantiscono la compatibilità e retrocompatibilità anche nei box Beretta più piccoli.

Lo scambiatore primario, interamente realizzato in acciaio inox, con accessibilità frontale alla camera di combustione, e lo scambiatore a piastre ottimizzato, assicurano la massima efficienza e affidabilità nel tempo e garantiscono un comfort elevato, sia in riscaldamento che in sanitario.

- Installazione universale: specifica per l'incasso in box, all'interno dell'abitazione e all'esterno in luogo parzialmente protetto (grado di protezione elettrica IPX5D).
- Soluzione ideale per la nuova edilizia e la sostituzione, grazie all'ampia gamma di accessori e kit specifici per l'incasso anche in piccoli box preesistenti.
- Scambiatore condensante in acciaio inox di comprovata efficienza e affidabilità e con accesso frontale per una facile manutenzione e pulizia della camera di combustione.
- Scambiatore sanitario high performance che assicura disponibilità di acqua calda in tempi brevi e un'ottima stabilità della temperatura di erogazione.
- Interfaccia utente digitale semplice e intuitiva con display LCD retroilluminato per comunicazione diretta mediante testi multilingue e icone rappresentative.
- Predisposizione per il collegamento con i comandi Hi, Comfort.
- Vaso espansione da 9 litri sui modelli 30 kW.
- Ampio range di modulazione 1:8.
- Possibilità di integrazione in sistemi ibridi Beretta, gestiti via Bus da Energy Manager REC 10MH.
- Progettata per funzionare con miscele di gas naturale e idrogeno, fino a un massimo del 20%.
- Modelli di caldaia certificati per funzionare anche con GPL e aria propanata mediante kit optional disponibili come accessorio.



Dati tecnici

Mynute X Box C

Descrizione	Unità	Mynute X Box						
		25C			30C			
		G20	G230	G31	G20	G230	G31	
Riscaldamento	Portata termica nominale (***)	kW-kcal/h	20,00-17.200			25,00-21.500		
	Potenza termica nominale (80°/60°)	kW-kcal/h	19,38-16.667			24,38-20,963		
	Potenza termica nominale (50°/30°)	kW-kcal/h	20,92-17.991			26,78-23,027		
	Portata termica ridotta	kW-kcal/h	3,10-2.666	5,00-4.300		3,95-3.397	5,00-4.300	
	Potenza termica ridotta (80°/60°)	kW-kcal/h	2,94-2.525	4,74-4.076		3,79-3.261	4,81-4.132	
	Potenza termica ridotta (50°/30°)	kW-kcal/h	3,04-2.613	4,91-4.218		4,09-3.519	5,19-4.459	
	Portata termica nominale Range Rated (Qn)	kW-kcal/h	20,00-17.200			25,00-21.500		
	Portata termica minima Range Rated (Qm)	kW-kcal/h	8,20-7.052	8,20-7.052		12,00-10.320	12,00-10.320	
Sanitario	Portata termica nominale (***)	kW-kcal/h	25,00-21.500			30,00-25.800		
	Potenza termica nominale (*)	kW-kcal/h	25,00-21.500			30,00-25.800		
	Portata termica ridotta	kW-kcal/h	3,10-2.666	5,00-4.300		3,95-3.397	5,00-4.300	
	Potenza termica ridotta (*)	kW-kcal/h	3,10-2.666	5,00-4.300		3,95-3.397	5,00-4.300	
	Rendimento utile Pn max - Pn min (80°/60°)	%	96,9-94,7			97,5-96,0		
	Rendimento di combustione	%	97,2			97,7		
	Rendimento utile Pn max - Pn min (50°/30°)	%	104,6-98,0			107,1-103,6		
	Rendimento utile 30% Pn max (30° ritorno)	%	109,1			108,8		
	Rendimento a P media Range Rated (80°/60°)	%	97,0			97,3		
	Rendimento a P media Range Rated 30% (30° ritorno)	%	109,3			109,0		
	Potenza elettrica complessiva (max potenza risc. - san.)	W	62 - 95			85 - 102		
	Potenza elettrica circolatore (1.000 l/h)	W	42			42		
Categoria			II2HY20M3P			II2HY20M3P		
	Tensione di alimentazione	V-Hz	230-50			230-50		
	Grado di protezione	IP	X5D			X5D		
	Perdite all'arresto	W	30			32		
	Perdite al camino con bruciatore spento - bruciatore acceso	%	0,09-2,80			0,08-2,26		
Esercizio riscaldamento								
	Pressione massima	bar	3			3		
	Pressione minima per funzionamento standard	bar	0,25-0,45			0,25-0,45		
	Temperatura massima	°C	90			90		
	Campo selezione temperatura H2O riscaldamento (Std/bassa temp.)	°C	20÷80/20÷45			20÷80/20÷45		
	Pompa: prevalenza massima disponibile per l'impianto alla portata di	mbar	340			340		
	Vaso d'espansione a membrana	l	8			9		
	Precarica vaso di espansione (riscaldamento)	bar	1			1		
Esercizio sanitario								
	Pressione massima	bar	8			8		
	Pressione minima	bar	0,5			0,5		
	Quantità di acqua calda	l/min	14,3			17,2		
		l/min	11,9			14,3		
		l/min	10,2			12,3		
	Portata minima acqua sanitaria	l/min	2			2		
	Campo di selezione della temperatura H2O sanitaria	°C	37-60			37-60		
	Regolatore di flusso	l/min	10			12		

Descrizione prodotto

Descrizione	Unità	Mynute X Box						
		25C		30C				
		G20	G230	G31	G20	G230	G31	
Pressione gas								
Pressione nominale gas naturale (G20 - I2H)	mbar	20	-	-	20	-	-	
Pressione nominale MTN-H (G20.2 - I2Y20)	mbar	20	-	-	20	-	-	
Pressione nominale Aria Propano (G230 - I2M)	mbar	-	20	-	-	20	-	
Pressione nominale GPL (G31 - I3P)	mbar	-	-	37	-	-	37	
Collegamenti idraulici								
Entrata - uscita riscaldamento	∅		3/4"			3/4"		
Entrata - uscita sanitario	∅		1/2"			1/2"		
Entrata gas	∅		3/4"			3/4"		
Dimensioni caldaia								
Altezza al mantello	mm		740			740		
Larghezza	mm		420			420		
Profondità	mm		250			275		
Peso caldaia	kg		31			33		
Portate riscaldamento								
Portata aria	Nm ³ /h	24,298	24,120	24,819	30,372	30,150	31,024	
Portata fumi	Nm ³ /h	26,304	26,454	26,370	32,880	33,068	32,963	
Portata massica fumi (max-min)	g/s	9,086- 1,408	9,327- 1,446	9,297- 2,324	11,357- 1,794	11,658- 1,842	11,621- 2,324	
Portate sanitario								
Portata aria	Nm ³ /h	30,372	30,150	31,024	36,447	36,180	37,228	
Portata fumi	Nm ³ /h	32,880	33,068	32,963	39,456	39,681	39,555	
Portata massica fumi (max-min)	g/s	11,357- 1,408	11,658- 1,446	11,621- 2,324	13,629- 1,794	13,990- 1,842	13,946- 2,324	
Prestazioni ventilatore								
Prevalenza residua tubi concentrici 0,85 m	Pa		60			60		
Prevalenza residua tubi separati 0,5 m	Pa		180			190		
Prevalenza residua caldaia senza tubi	Pa		186			196		
Tubi scarico fumi concentrici								
Diametro	mm		60-100			60-100		
Lunghezza massima	m		5,85			4,85		
Perdita per l'inserimento di una curva 45°/90°	m		1,3/1,6			1,3/1,6		
Foro di attraversamento muro (diametro)								
Diametro	mm		105			105		
Lunghezza massima	m		14			12		
Perdita per l'inserimento di una curva 45°/90°	m		1/1,5			1/1,5		
Foro di attraversamento muro (diametro)	mm		130			130		
Tubi scarico fumi separati								
Diametro	mm		80			80		
Lunghezza massima	m		52+52 sistema sdoppiato standard o con adattatore 33+33 sistema sdoppiato compatto			45+45 sistema sdoppiato standard o con adattatore 27+27 sistema sdoppiato compatto		
Perdita per l'inserimento di una curva 45°/90°	m		1/1,5			1/1,5		
Installazione forzata aperta B23P-B53P								
Diametro	mm		80			80		
Lunghezza massima tubo di scarico	m		48			40		
Nox			classe 6			classe 6		
Valori di emissioni a portata massima e minima (**)								
Massimo-minimo	CO s.a. inferiore a	p.p.m.	140-10	80-10	140-30	150-10	130-10	150-20
	CO2	%	9,0-9,0	10,0-10,0	10,0-10,0	9,0-9,0	10,0-10,0	10,0-10,0
	NOx s.a. inferiore a	p.p.m.	50-30	50-50	40-40	50-40	50-50	40-50
	T fumi	°C	77-64	78-61	81-63	70-63	71-59	72-60

(*) Valore medio tra varie condizioni di funzionamento in sanitario

(**) Verifica eseguita con tubo concentrico ∅ 60-100 lunghezza 0,85 m. - in riscaldamento temperature acqua 80-60°C - valori misurati con mantello completamente chiuso

(***) La portata termica con gas G20.2 (I2Y20) subisce un depotenziamento:

- 25C: Portata termica nominale in riscaldamento = 18kW; Portata termica nominale in sanitario = 23kW.

- 30C: Portata termica nominale in riscaldamento = 23kW; Portata termica nominale in sanitario = 27,5kW.

I dati espressi non devono essere utilizzati per certificare l'impianto; per la certificazione devono essere utilizzati i dati indicati nel "Libretto Impianto" misurati all'atto della prima accensione.

Descrizione prodotto

Mynute X Box R

Descrizione	Unità	Mynute X Box		
		30R		
		G20	G230	G31
Riscaldamento				
Portata termica nominale (***)	kW-kcal/h	25,00-21.500		
Potenza termica nominale (80°/60°)	kW-kcal/h	24,38-20.963		
Potenza termica nominale (50°/30°)	kW-kcal/h	26,78-23.027		
Portata termica ridotta	kW-kcal/h	3,95-3.397		5,00-4.300
Potenza termica ridotta (80°/60°)	kW-kcal/h	3,79-3.261		4,81-4.132
Potenza termica ridotta (50°/30°)	kW-kcal/h	4,09-3.519		5,19-4.459
Portata termica nominale Range Rated (Qn)	kW-kcal/h	25,00-21.500		
Portata termica minima Range Rated (Qm)	kW-kcal/h	12,00-10.320		12,00-10.320
Sanitario				
Portata termica nominale (***)	kW-kcal/h	30,00-25.800		
Potenza termica nominale (*)	kW-kcal/h	30,00-25.800		
Portata termica ridotta	kW-kcal/h	3,95-3.397		5,00-4.300
Potenza termica ridotta (*)	kW-kcal/h	3,95-3.397		5,00-4.300
Rendimento utile Pn max - Pn min (80°/60°)	%	97,5-96,0		
Rendimento di combustione	%	97,7		
Rendimento utile Pn max - Pn min (50°/30°)	%	107,1-103,6		
Rendimento utile 30% Pn max (30° ritorno)	%	108,8		
Rendimento a P media Range Rated (80°/60°)	%	97,3		
Rendimento a P media Range Rated 30% (30° ritorno)	%	109,0		
Potenza elettrica complessiva (max potenza risc. - san.)	W	85-102		
Potenza elettrica circolatore (1.000 l/h)	W	42		
Categoria		I2HY20M3P		
Tensione di alimentazione	V-Hz	230-50		
Grado di protezione	IP	X5D		
Perdite all'arresto	W	32,0		
Perdite al camino con bruciatore spento - bruciatore acceso	%	0,08 - 2,26		
Esercizio riscaldamento				
Pressione massima	bar	3		
Pressione minima per funzionamento standard	bar	0,25-0,45		
Temperatura massima	°C	90		
Campo selezione temperatura H2O riscaldamento (Std/bassa temp.)	°C	20 ÷ 80/ 20 ÷ 45		
Pompa: prevalenza massima disponibile per l'impianto	mbar	340		
alla portata di	l/h	1.000		
Vaso d'espansione a membrana	l	9		
Pre-carica vaso di espansione (riscaldamento)	bar	1		
Pressione gas				
Pressione nominale gas naturale (G20 - I2H)	mbar	20	-	-
Pressione nominale MTN-H (G20.2 - I2Y20)	mbar	20	-	-
Pressione nominale Aria Propano (G230 - I2M)	mbar	-	20	-
Pressione nominale GPL (G31 - I3P)	mbar	-	-	37
Collegamenti idraulici				
Entrata - uscita riscaldamento	Ø	3/4"		
Entrata - uscita sanitario (bollitore opzionale)	Ø	3/4"		
Entrata gas	Ø	3/4"		
Dimensioni caldaia				
Altezza al mantello	mm	740		
Larghezza	mm	420		
Profondità	mm	275		
Peso caldaia	kg	31		
Portate riscaldamento				
Portata aria	Nm³/h	30,372	30,150	31,024
Portata fumi	Nm³/h	32,880	33,068	32,963
Portata massica fumi (max-min)	g/s	11,357- 1,794	11,658- 1,842	11,621- 2,324

Descrizione prodotto

Descrizione	Unità	Mynute X Box			
		30R			
		G20	G230	G31	
Portate sanitario					
Portata aria	Nm ³ /h	36,447	36,180	37,228	
Portata fumi	Nm ³ /h	39,456	39,681	39,555	
Portata massica fumi (max-min)	g/s	13,629-1,794	13,990-1,842	13,946-2,324	
Prestazioni ventilatore					
Prevalenza residua tubi concentrici 0,85 m	Pa		60		
Prevalenza residua tubi separati 0,5 m	Pa		180		
Prevalenza residua caldaia senza tubi	Pa		186		
Tubi scarico fumi concentrici					
Diametro	mm		60-100		
Lunghezza massima	m		4,85		
Perdita per l'inserimento di una curva 45°/90°	m		1,3/1,6		
Foro di attraversamento muro (diametro)	mm		105		
Diametro	mm		80-125		
Lunghezza massima	m		12		
Perdita per l'inserimento di una curva 45°/90°	m		1/1,5		
Foro di attraversamento muro (diametro)	mm		130		
Tubi scarico fumi separati					
Diametro	mm		80		
Lunghezza massima	m		45+45 sistema sdoppiato standard o con adattatore 27+27 sistema sdoppiato compatto		
Perdita per l'inserimento di una curva 45°/90°	m		1/1,5		
Installazione forzata aperta B23P-B53P					
Diametro	mm		80		
Lunghezza massima tubo di scarico	m		40		
Nox			classe 6		
Valori di emissioni a portata massima e minima (**)					
Massimo-minimo	CO s.a. inferiore a	p.p.m.	150-10	130-10	150-20
	CO ₂	%	9,0-9,0	10,0-10,0	10,0-10,0
	NOx s.a. inferiore a	p.p.m.	50-40	50-50	40-50
	T fumi	°C	70-63	71-59	72-60

(*) Valore medio tra varie condizioni di funzionamento in sanitario

(**) Verifica eseguita con tubo concentrico Ø 60-100 lunghezza 0,85 m. - in riscaldamento temperature acqua 80-60°C - valori misurati con mantello completamente chiuso

(***) La portata termica con gas G20.2 (I2Y20) subisce un depotenziamento:

- 30R: La portata termica con gas G20.2 (I2Y20) subisce un depotenziamento: Portata termica nominale in riscaldamento = 23 kW, Portata termica nominale in sanitario = 27,5kW

I dati espressi non devono essere utilizzati per certificare l'impianto; per la certificazione devono essere utilizzati i dati indicati nel "Libretto Impianto" misurati all'atto della prima accensione.

ATTENZIONE - le parti relative alla funzione sanitaria sono da considerarsi solo in caso di collegamento ad un bollitore (accessorio fornibile a richiesta).

Descrizione prodotto

Tabella dati tecnici regolamenti ErP Mynute X Box C

Parametro	Simbolo	Unità	Mynute X Box C	
			25C	30C
Classe di efficienza energetica stagionale del riscaldamento d'ambiente	-	-	A	A
Classe di efficienza energetica di riscaldamento dell'acqua	-	-	A	A
Potenza nominale	Pnominale	kW	19	24
Efficienza energetica stagionale del riscaldamento d'ambiente	η_s	%	93	93
Potenza termica utile				
Alla potenza termica nominale e a un regime di alta temperatura (*)	P4	kW	19,4	24,4
Al 30% della potenza termica nominale e a un regime di bassa temperatura (**)	P1	kW	6,5	8,2
Efficienza				
Alla potenza termica nominale e a un regime di alta temperatura (*)	η_4	%	87,3	87,6
Al 30% della potenza termica nominale e a un regime di bassa temperatura (**)	η_1	%	98,5	98,2
Consumi elettrici ausiliari				
A pieno carico	elmax	W	32,0	38,0
A carico parziale	elmin	W	12,0	12,0
In modalità Standby	PSB	W	3,0	3,0
Altri parametri				
Perdite termiche in modalità standby	Pstby	W	30,0	32,0
Consumo energetico della fiamma pilota	Pign	W	-	-
Consumo energetico annuo	QHE	GJ	42	56
Livello della potenza sonora all'interno	LWA	dB	50	53
Emissioni di ossidi d'azoto	NOx	mg/kWh	22	22
Acqua calda sanitaria				
Profilo di carico dichiarato			XL	XL
Efficienza energetica di riscaldamento dell'acqua	η_{wh}	%	84	84
Consumo giornaliero di energia elettrica	Qelec	kWh	0,133	0,152
Consumo giornaliero di combustibile	Qfuel	kWh	23,183	23,306
Consumo annuo di energia elettrica	AEC	kWh	29	33
Consumo annuo di combustibile	AFC	GJ	18	18

(*) Regime di alta temperatura: 60°C al ritorno e 80°C alla mandata della caldaia.

(**) Regime di bassa temperatura: per caldaie a condensazione 30°C, per caldaie a bassa temperatura 37°C, per altri apparecchi di riscaldamento 50°C di temperatura di ritorno.

NOTA

Con riferimento al regolamento delegato (UE) N. 811/2013, i dati rappresentati nella tabella possono essere utilizzati per il completamento della scheda di prodotto e l'etichettatura per apparecchi per il riscaldamento d'ambiente, degli apparecchi per il riscaldamento misti, degli insiemi di apparecchi per il riscaldamento d'ambiente, per i dispositivi di controllo della temperatura e i dispositivi solari:

	CLASSE	BONUS
SONDA ESTERNA	II	2%
CONTROLLO REMOTO OT+	V	3%
SONDA ESTERNA + CONTROLLO REMOTO OT+	VI	4%

Descrizione prodotto

Tabella dati tecnici regolamenti ErP Mynute X Box R

Parametro	Simbolo	Unità	Mynute X Box R
			30R
Classe di efficienza energetica stagionale del riscaldamento d'ambiente	-	-	A
Classe di efficienza energetica di riscaldamento dell'acqua	-	-	-
Potenza nominale	Pnominale	kW	24
Efficienza energetica stagionale del riscaldamento d'ambiente	η_s	%	93
Potenza termica utile			
Alla potenza termica nominale e a un regime di alta temperatura (*)	P4	kW	24,4
Al 30% della potenza termica nominale e a un regime di bassa temperatura (**)	P1	kW	8,2
Efficienza			
Alla potenza termica nominale e a un regime di alta temperatura (*)	η_4	%	87,6
Al 30% della potenza termica nominale e a un regime di bassa temperatura (**)	η_1	%	98,2
Consumi elettrici ausiliari			
A pieno carico	elmax	W	38,0
A carico parziale	elmin	W	12,0
In modalità Standby	PSB	W	3,0
Altri parametri			
Perdite termiche in modalità standby	Pstby	W	32,0
Consumo energetico della fiamma pilota	Pign	W	-
Consumo energetico annuo	QHE	GJ	56
Livello della potenza sonora all'interno	LWA	dB	53
Emissioni di ossidi d'azoto	NOx	mg/kWh	22
Acqua calda sanitaria			
Profilo di carico dichiarato			-
Efficienza energetica di riscaldamento dell'acqua	η_{wh}	%	-
Consumo giornaliero di energia elettrica	Qelec	kWh	-
Consumo giornaliero di combustibile	Qfuel	kWh	-
Consumo annuo di energia elettrica	AEC	kWh	-
Consumo annuo di combustibile	AFC	GJ	-

(*) Regime di alta temperatura: 60°C al ritorno e 80°C alla mandata della caldaia

(**) Regime di bassa temperatura: per caldaie a condensazione 30°C, per caldaie a bassa temperatura 37°C, per altri apparecchi di riscaldamento 50°C di temperatura di ritorno

NOTA

Con riferimento al regolamento delegato (UE) N. 811/2013, i dati rappresentati nella tabella possono essere utilizzati per il completamento della scheda di prodotto e l'etichettatura per apparecchi per il riscaldamento d'ambiente, degli apparecchi per il riscaldamento misti, degli insiemi di apparecchi per il riscaldamento d'ambiente, per i dispositivi di controllo della temperatura e i dispositivi solari:

	CLASSE	BONUS
SONDA ESTERNA	II	2%
CONTROLLO REMOTO OT+	V	3%
SONDA ESTERNA + CONTROLLO REMOTO OT+	VI	4%

Descrizione prodotto

Tabella legge 10 Mynute X Box C

Descrizione	Unità	Mynute X Box		
		25C	30C	
Potenza termica massima riscaldamento				
Utile (80/60 °C)	kW	19,38	24,38	
Utile (50/30 °C)	kW	20,92	26,78	
Focolare	kW	20,00	25,00	
Potenza termica minima				
Utile G20 / G31 (80/60 °C)	kW	2,94 / 4,74	3,79 / 4,81	
Utile G20 / G31 (50/30 °C)	kW	3,04 / 4,91	4,09 / 5,19	
Focolare G20 / G31	kW	3,10 / 5,00	3,95 / 5,00	
Rendimenti				
Utile Pn max - Pn min (80/60 °C)	%	96,9 / 94,7	97,5 / 96,0	
Utile Pn max - Pn min (50/30 °C)	%	104,6 / 98,0	107,1 / 103,6	
Utile 30% Pn max (ritorno 30 °C)	%	109,1	108,8	
Perdite al camino con bruciatore spento-bruciatore acceso	%	0,09-2,80	0,08-2,26	
Perdite al camino con bruciatore acceso al minimo	%	2,87	2,40	
Perdite al mantello con bruciatore acceso	%	0,30	0,24	
Portata fumi G20 (max)	g/s	9,086	11,357	
Eccesso d'aria G20 (max)	%	1,408	1,794	
Valori di emissioni a portata max e min gas G20 (*)				
Massimo	CO s.a. inferiore a	p.p.m.	140	150
	CO ₂	%	9,0	9,0
	NOx (EN 677)	p.p.m.	50	50
	Temperatura fumi	°C	77	70
Minimo	CO s.a. inferiore a	p.p.m.	10	10
	CO ₂	%	9,0	9,0
	NOx (EN 677)	p.p.m.	30	40
	Temperatura fumi	°C	64	63
Classe NOx		6	6	
Potenza elettrica complessiva (max potenza riscaldamento)	W	62	85	
Potenza elettrica complessiva (max potenza sanitario)	W	95	102	
Potenza elettrica circolatore (1.000 l/h)	W	42	42	

(*) Verifica eseguita con tubo concentrico Ø 60-100 mm lunghezza 0,85 m; temperature acqua 80-60 °C.

I dati espressi non devono essere utilizzati per certificare l'impianto; per la certificazione devono essere utilizzati i dati indicati nel "Libretto Impianto" misurati all'atto della prima accensione.

Descrizione prodotto

Tabella legge 10 Mynute X Box R

Descrizione	Unità	Mynute X Box	
		30R	
Potenza termica massima riscaldamento			
Utile (80/60 °C)	kW	24,38	
Utile (50/30 °C)	kW	26,78	
Focolare	kW	25,00	
Potenza termica minima			
Utile G20 / G31 (80/60 °C)	kW	3,79 / 4,81	
Utile G20 / G31 (50/30 °C)	kW	4,09 / 5,19	
Focolare G20 / G31	kW	3,95 / 5,00	
Rendimenti			
Utile Pn max - Pn min (80/60 °C)	%	97,5 / 96,0	
Utile Pn max - Pn min (50/30 °C)	%	107,1-103,6	
Utile 30% Pn max (ritorno 30 °C)	%	109,0	
Perdite al camino con bruciatore spento-bruciatore acceso	%	0,08-2,26	
Perdite al camino con bruciatore acceso al minimo	%	2,40	
Perdite al mantello con bruciatore acceso	%	0,24	
Portata fumi G20 (max)	g/s	11,357	
Eccesso d'aria G20 (max)	%	1,794	
Valori di emissioni a portata max e min gas G20 (*)			
Massimo	CO s.a. inferiore a	p.p.m.	150
	CO ₂	%	9,0
	NOx (EN 677)	p.p.m.	50
	Temperatura fumi	°C	70
Minimo	CO s.a. inferiore a	p.p.m.	10
	CO ₂	%	9,0
	NOx (EN 677)	p.p.m.	40
	Temperatura fumi	°C	63
Classe NOx		6	
Potenza elettrica complessiva (max potenza riscaldamento)	W	85	
Potenza elettrica complessiva (max potenza sanitario)	W	102	
Potenza elettrica circolatore (1.000 l/h)	W	42	

(*) Verifica eseguita con tubo concentrico Ø 60-100 mm lunghezza 0,85 m; temperature acqua 80-60 °C.

I dati espressi non devono essere utilizzati per certificare l'impianto; per la certificazione devono essere utilizzati i dati indicati nel "Libretto Impianto" misurati all'atto della prima accensione.

Descrizione prodotto

Prevalenza residua circolatore

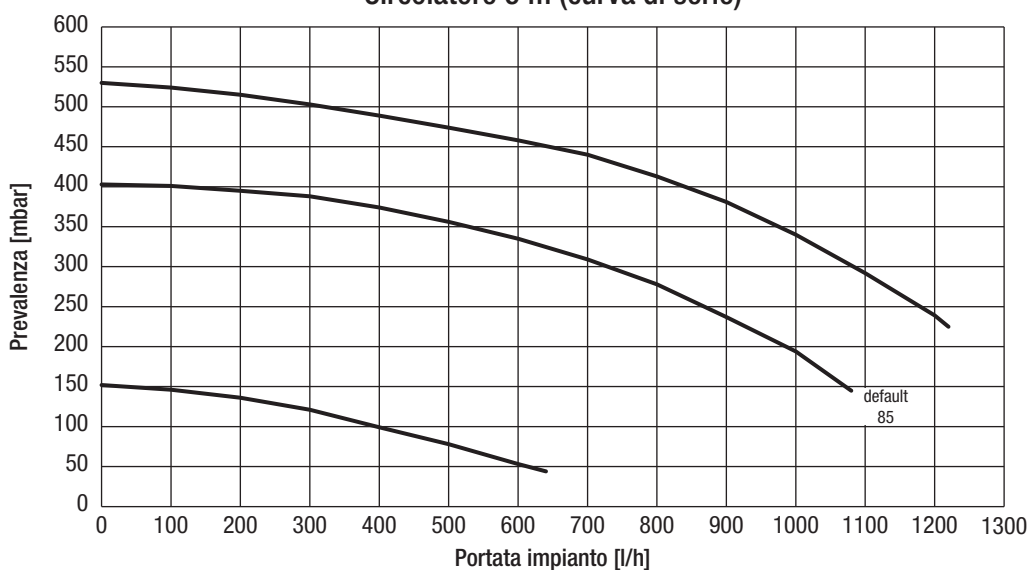
La caldaia è equipaggiata di circolatore modulante ad alta efficienza già collegato idraulicamente ed elettricamente, le cui prestazioni utili disponibili sono indicate nei grafici di seguito riportati.

La modulazione è gestita da scheda attraverso il parametro P4.05 - livello di accesso INSTALLATORE.

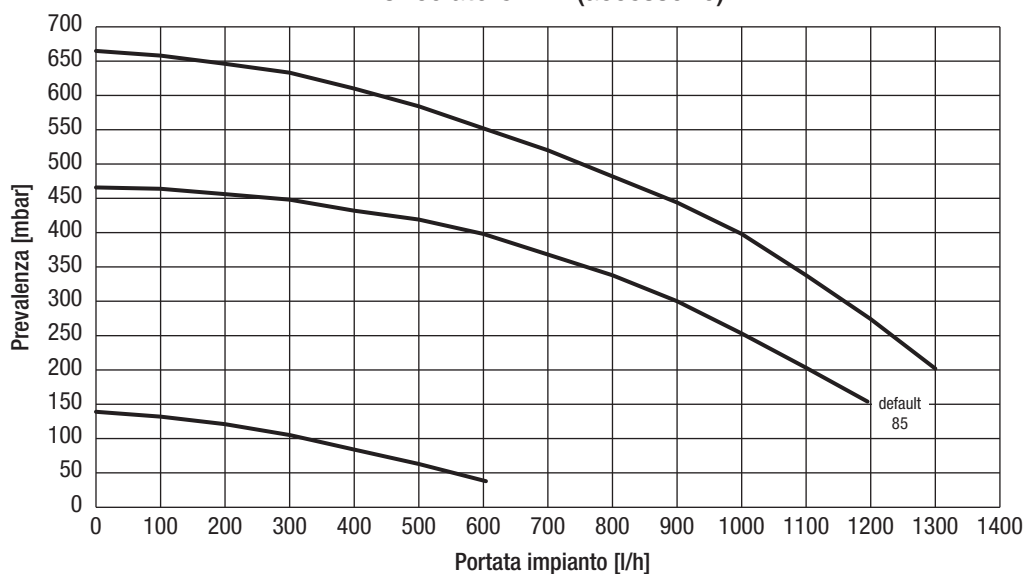
La caldaia è dotata di un sistema antibloccaggio che avvia un ciclo di funzionamento ogni 24 ore di sosta in qualsiasi stato di funzionamento.

La funzione “antibloccaggio” è attiva solo se la caldaia è alimentata elettricamente.

Circolatore 6 m (curva di serie)

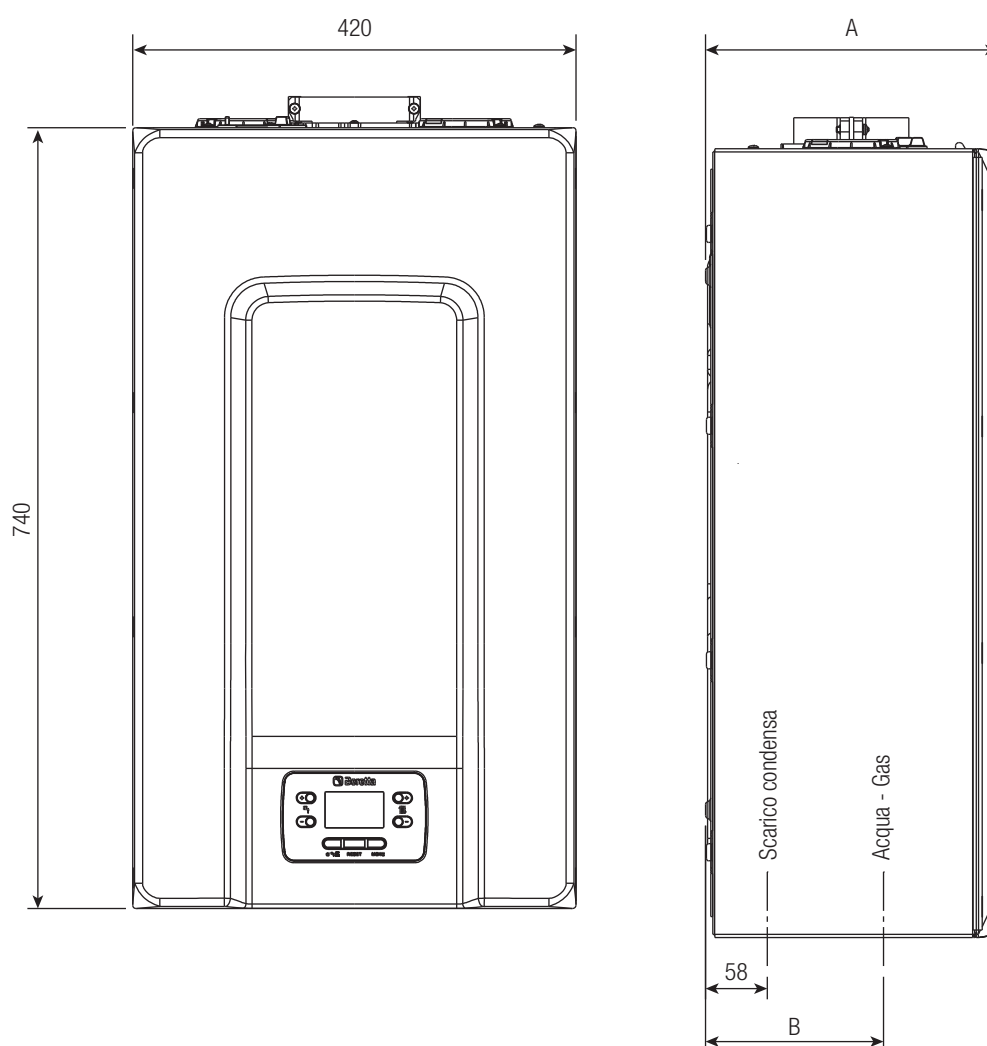


Circolatore 7 m (accessorio)



Dimensioni e schemi

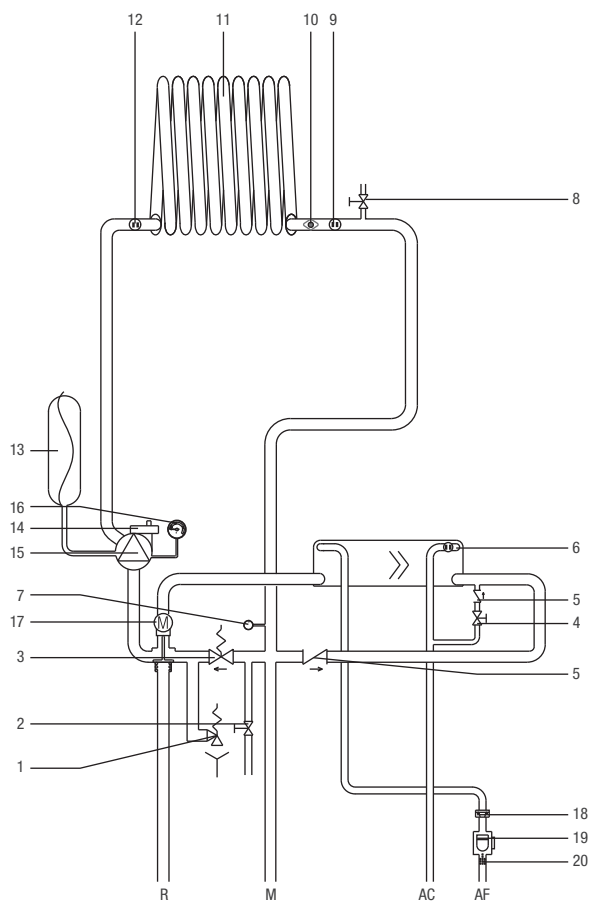
Dimensioni di ingombro



	A	B
Mynute X Box 25C	250	142
Mynute X Box 30C	275	167
Mynute X Box 30R	275	167

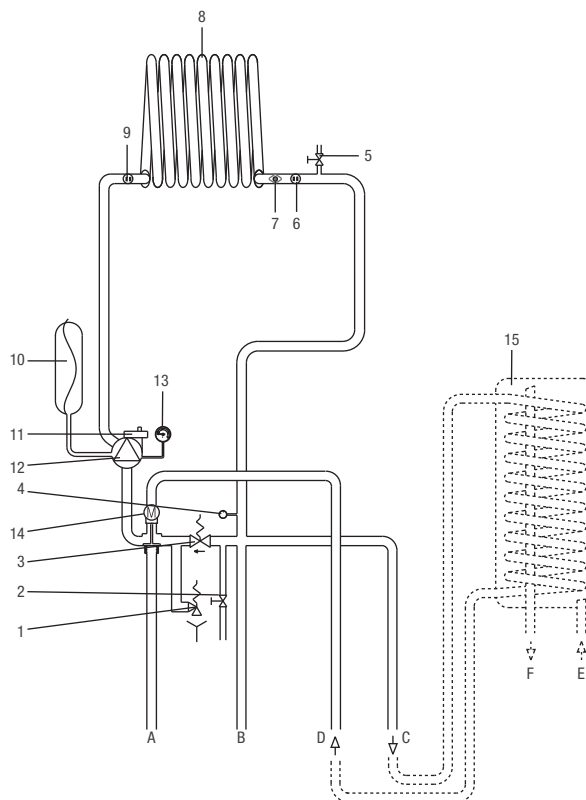
Dimensioni e schemi

Circuito idraulico C



- AC. Acqua calda
- AF. Acqua fredda
- M. Mandata riscaldamento
- R. Ritorno riscaldamento
- 1. Valvola di sicurezza
- 2. Valvola di scarico
- 3. By-pass automatico
- 4. Rubinetto di riempimento
- 5. Valvola di non ritorno
- 6. Sonda sanitario
- 7. Trasduttore di pressione
- 8. Valvola di sfiato
- 9. Sonda mandata
- 10. Termostato limite
- 11. Scambiatore primario
- 12. Sonda ritorno
- 13. Vaso espansione
- 14. Valvola di sfogo aria inferiore
- 15. Circolatore
- 16. Idrometro
- 17. Valvola a tre vie elettrica
- 18. Limitatore di portata
- 19. Flussostato
- 20. Filtro sanitario

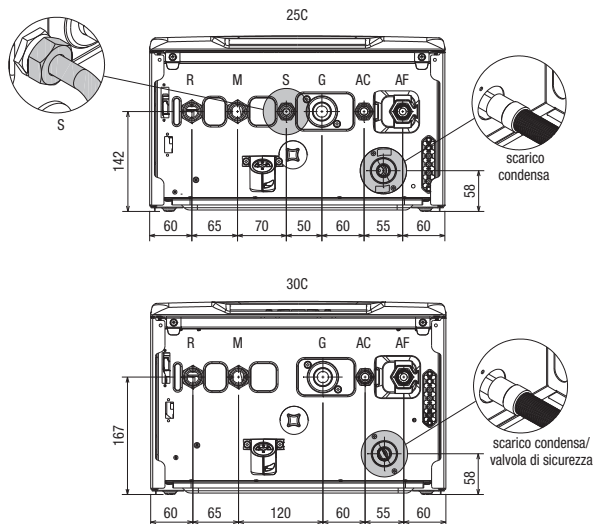
Circuito idraulico R



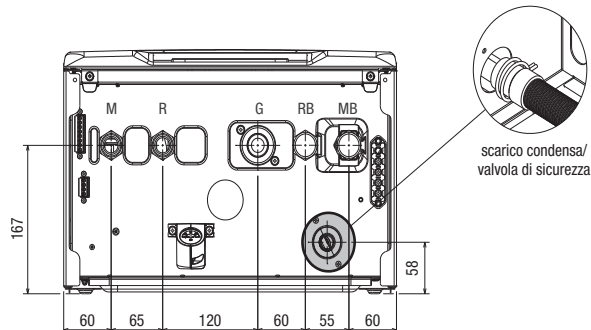
- A. Ritorno riscaldamento
- B. Mandata riscaldamento
- C. Mandata bollitore esterno
- D. Ritorno bollitore esterno
- E. Entrata acqua fredda
- F. Uscita acqua calda
- 1. Valvola di sicurezza
- 2. Valvola di scarico
- 3. By-pass automatico
- 4. Trasduttore di pressione
- 5. Valvola di sfiato
- 6. Sonda mandata
- 7. Termostato limite
- 8. Scambiatore primario
- 9. Sonda ritorno
- 10. Vaso di espansione
- 11. Valvola di sfogo aria inferiore
- 12. Circolatore
- 13. Idrometro
- 14. Valvola tre vie idraulica
- 15. Bollitore (accessorio fornibile a richiesta)

Dimensioni e schemi

Collegamenti idraulici C



Collegamenti idraulici R



- M Mandata riscaldamento 3/4"
- AC Acqua calda 1/2"
- G Allacciamento gas 3/4"
- AF Acqua fredda 1/2"
- R Ritorno riscaldamento 3/4"
- S raccordo scarico valvola di sicurezza 1/2"
- MB Mandata bollitore 3/4"
- RB Ritorno bollitore 3/4"

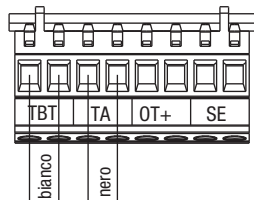
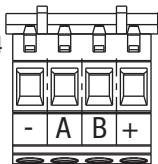
Collegamento elettrico

Collegamenti a bassa tensione

Effettuare le connessioni elettriche bassa tensione come segue:

- utilizzare i connettori forniti a corredo:
 - connettore ModBus 4 poli per segnale BUS 485 (- A B +).
 - connettore 8 poli per segnali TBT - TA -OT+ - SE.

connettore ModBus CE4

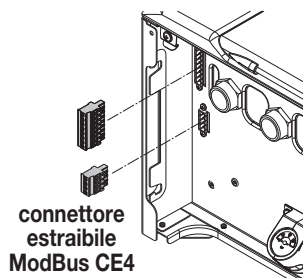


connettore estraibile CE8

Utilizzare contatto privo di tensione

CE4	(- A B +)	Bus 485
CE8	TBT	Termostato bassa temperatura
	TA	Termostato ambiente (contatto privo di tensione)
	OT+	Open therm
	SE	Sonda esterna

- Effettuare i collegamenti elettrici utilizzando il connettore desiderato come indicato nel disegno di dettaglio
- Una volta effettuati i collegamenti elettrici inserire correttamente il connettore nella sua controparte.
- Si consiglia di utilizzare conduttori di sezione non superiore a 0,5 mm².
- In caso di collegamento TA o TBT rimuovere i relativi ponticelli presenti in morsetteria.



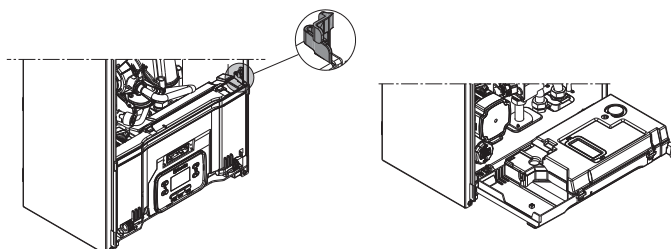
connettore estraibile ModBus CE4

Dimensioni e schemi

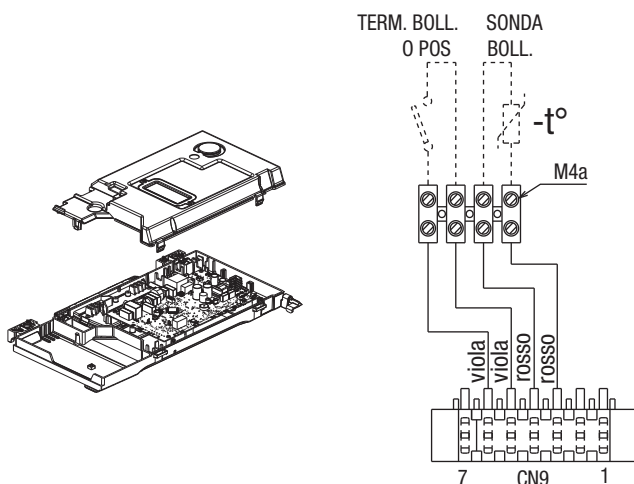
Collegamento TBoll o SBoll (Mynute X Box R)

Per il collegamento termostato bollitore e sonda bollitore accedere alla scheda di caldaia come indicato di seguito:

- Rimuovere il mantello secondo.
- Sollevare delicatamente e ruotare il cruscotto per liberarlo dai ganci laterali.



- Sollevare delicatamente e ruotare il cruscotto per liberarlo dai ganci laterali.



- Collegare TBOLL e SBOLL a M4a come indicato in figura.
- Nella configurazione caldaia+bollitore esterno con sonda - CASO C - aggiungere un cavallotto sull'ingresso TERM BOLL della morsetteria M4a.

ACCESSORI

X6	CE8	CE8	CE8	X2	X21	CE8	CE4	CE4
L-N resistenze antigelo	TA (termostato ambiente)	OT+	SE (sonda esterna)	Remotazione allarme	Valvola di zona o pompa supplementare	TBT Termostato bassa temperatura	Controllo zona dir/mix	CE4=Moduli Hybrid

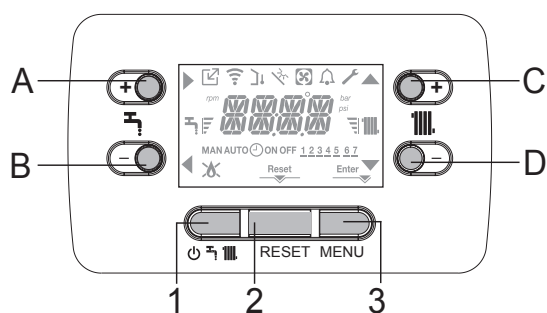
Pannello di comando

Il pannello comandi ha la funzione di interfaccia macchina, visualizza le impostazioni relative al sistema e rende possibile l'accesso ai parametri.

Sul display è normalmente riportata la temperatura della sonda mandata a meno che sia in corso una richiesta in sanitario, in questo caso viene visualizzata la temperatura sonda sanitario; dopo 60 sec che non viene toccato nessun tasto l'interfaccia visualizza l'ora corrente (retroilluminazione spenta).

Il MENU di configurazione è organizzato secondo una struttura ad albero multi livello. Per ciascun sotto menu è stato definito un livello di accesso: livello UTENTE sempre disponibile; livello TECNICO protetto da password.

Alcune delle informazioni potrebbero non essere disponibili in funzione del livello di accesso, dello stato macchina o della configurazione del sistema.



- A** È normalmente utilizzato per incrementare il valore di temperatura acqua calda sanitaria, quando evidenziata la freccia ► svolge invece la funzione di conferma
 - B** È normalmente utilizzato per decrementare il valore di temperatura acqua calda sanitaria, quando evidenziata la freccia ◀ svolge la funzione di back\annulla
 - A+B** Accesso alle funzioni comfort sanitario e attivazione funzione Biberon
 - C** È normalmente utilizzato per incrementare il valore di temperatura acqua riscaldamento, quando evidenziata la freccia ▲ permette di muoversi all'interno del menu **P1**
 - D** È normalmente utilizzato per decrementare il valore di temperatura acqua riscaldamento, quando evidenziata la freccia ▼ permette di muoversi all'interno del menu **P1**
 - A+C** Accesso al menu impostazione dell'orologio
 - 1** Utilizzato per modificare lo stato di funzionamento della caldaia (OFF, ESTATE e INVERNO)
 - 2** Utilizzato per l'azzeramento dello stato di allarme o per interrompere il ciclo di sfiato
 - 3** Utilizzato per accedere ai menu **INFO** e **P1**. Quando sul display è visualizzata l'icona Enter il tasto assume la funzione di ENTER e viene utilizzato per confermare il valore impostato durante la programmazione di un parametro tecnico
 - 1+3** Blocco e sblocco tasti
 - 2+3** Quando la caldaia è in stato OFF serve per attivare la funzione analisi combustione (CO)
- Indica la connessione a un dispositivo a distanza (OT+ o RS485)
 - Indica la connessione a un dispositivo WIFI
 - Indica la presenza di una sonda esterna
 - Indica l'attivazione di funzioni speciali sanitario
 - Icona che si accende a fronte di un allarme
 - In caso di anomalia unitamente all'icona 🔔, ad esclusione degli allarmi fiamma e acqua
 - Indica presenza di fiamma, in caso di blocco fiamma l'icona si presenta ✕
 - Si accende in presenza di allarmi che richiedono un intervento di sblocco manuale da parte dell'operatore
 - Si accende quando è richiesta un'operazione di conferma
 - Quando l'icona è attiva, indica che è attiva la funzione "conferma" del tasto A
 - Quando l'icona è attiva, indica che è attiva la funzione "back\annulla" del tasto B
 - Quando l'icona è attiva, è possibile navigare nel menu o incrementare il valore del parametro selezionato
 - Quando l'icona è attiva, è possibile navigare nel menu o decrementare il valore del parametro selezionato
 - L'icona si accende se riscaldamento attivo, lampeggia se richiesta riscaldamento in corso
 - L'icona si accende se sanitario attivo, lampeggia se richiesta sanitario in corso
 - Indicano il livello di set point impostato (1 tacca valore minimo, 4 tacche valore massimo)
 - Indica i giorni della settimana
 - 1 2 3 4 5 6 7** Non disponibile su questo modello
 - MAN ON** Non disponibile su questo modello
 - MAN OFF** Non disponibile su questo modello

Aspirazione aria e scarico fumi

Scarico fumi ed aspirazione aria comburente

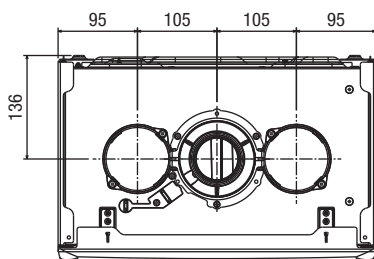
Per l'evacuazione dei prodotti combusti riferirsi alla normativa UNI7129-7131. Ci si deve inoltre sempre attenere alle locali norme dei Vigili del Fuoco, dell'Azienda del Gas ed alle eventuali disposizioni comunali.

È indispensabile per l'estrazione dei fumi e l'adduzione dell'aria comburente della caldaia che siano impiegate solo tubazioni originali (tranne tipo C6 purché certificate) e che il collegamento avvenga in maniera corretta come indicato dalle istruzioni fornite a corredo degli accessori fumi. Ad una sola canna fumaria si possono collegare più apparecchi a condizione che tutti siano del tipo a condensazione.

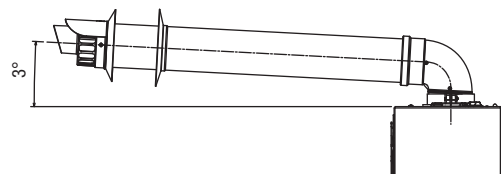
Tabella configurazione scarichi fumi

Tipologia condotto	Diametro (Ø - mm)	Lunghezza massima (m)			Perdite di carico (m)		Foro attraversamento muro (Ø - mm)	
		25C	30C	30R	CURVA 45°	CURVA 90°		
Sdoppiato B23P-B53P	80	48	40	40	1	1,5	-	
Concentrico	60-100	orizzontale	5,85	orizzontale	4,85	1,3	1,6	105
		verticale	6,85	verticale	5,85			
Concentrico	80-125	14	12	12	1	1,5	130	
Sdoppiatore	80-80	52+52	45+45	45+45	1	1,5	-	
Sdoppiatore compatto	80-80	33+33	27+27	27+27	1	1,5	-	

La figura riporta la vista dall'alto delle caldaie con le quote di riferimento per l'interasse dell'uscita fumi, rispetto alla piastra di supporto caldaia.



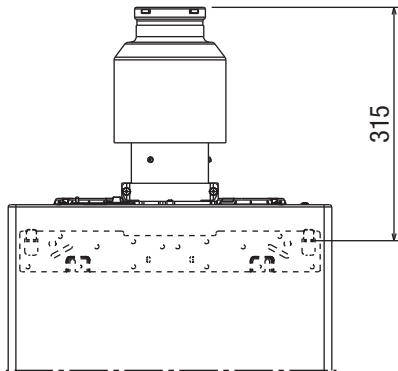
Prevedere un'inclinazione del condotto scarico fumi di 3° verso la caldaia.



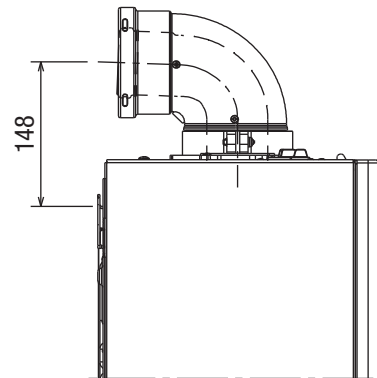
Aspirazione aria e scarico fumi

Configurazione scarico fumi

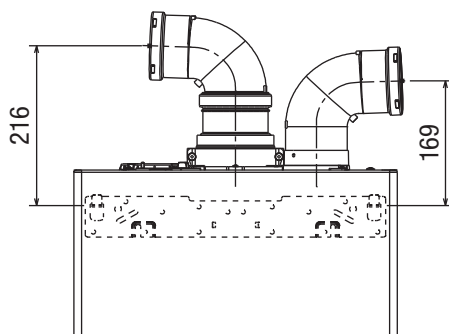
B23P-B53P



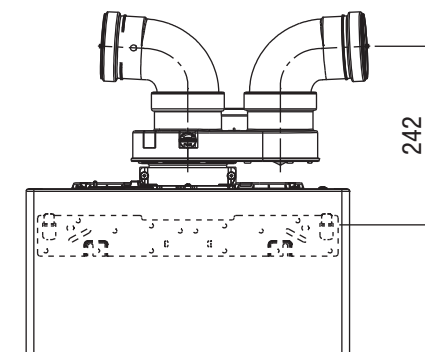
Ø60-100



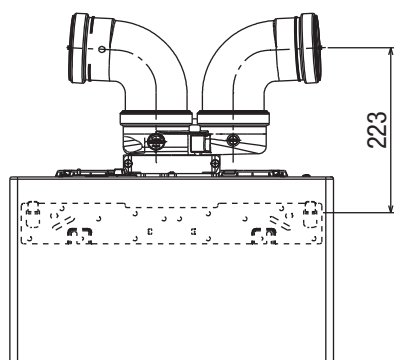
Ø 80-80



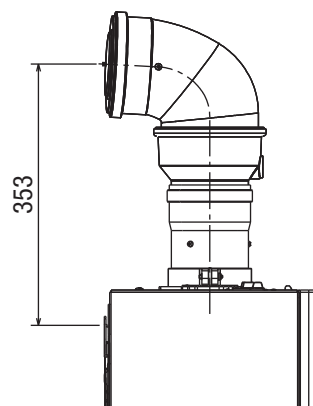
Ø80-80
con adattatore



Ø80-80
con adattatore compatto

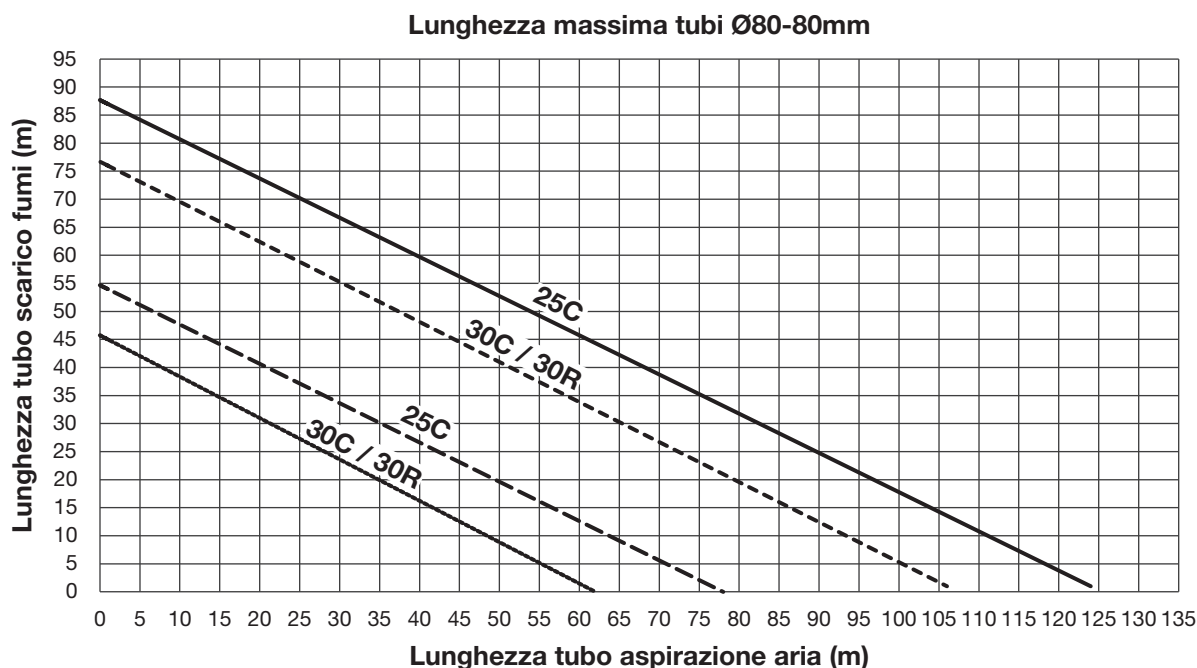


Ø80-125



Aspirazione aria e scarico fumi

Lunghezza massima tubi Ø 80 mm



Condotti sdoppiati Ø 80 con intubamento Ø 50 - Ø 60 - Ø 80

Le caratteristiche di caldaia consentono il collegamento del condotto scarico fumi Ø 80 alle gamme da intubamento Ø50 - Ø60 - Ø80.

ATTENZIONE - Per l'intubamento è consigliato eseguire un calcolo di progetto al fine di rispettare le norme vigenti in materia.

In tabella vengono riportate le configurazioni di base dei condotti ammesse.

Tabella configurazione di base dei condotti (*)

Aspirazione aria	1 curva 90° Ø 80
	4,5m tubo Ø 80
Scarico fumi	1 curva 90° Ø 80
	4,5m tubo Ø 80
	Riduzione da Ø 80 a Ø 50 da Ø 80 a Ø 60
	Curva base camino 90°, Ø 50 o Ø 60 o Ø 80
	Per lunghezze condotto intubamento vedi tabella

(*) Utilizzare la fumisteria in PP presente nel listocatalogo Beretta.

Le caldaie escono da fabbrica tarate a:

	Riscaldamento rpm	Sanitario rpm	Lunghezza massima raggiungibile		
			Tubo Ø 50 mm	Tubo Ø 60 mm	Tubo Ø 80 mm
Mynute X Box 25C	7.000	8.700	6	19	95
			1	9	45
Mynute X Box 30C	7.000	8.700	4	16	80
	7.400	8.700	0	7	35
Mynute X Box 30R	6.900	8.300	4	16	80
			0	7	35

La taratura del minimo non va modificata.

Aspirazione aria e scarico fumi

Tabella regolazioni sdoppiatore Mynute X Box C

	Massimo numero giri ventilatore riscaldamento	Massimo numero giri ventilatore sanitario	Lunghezza massima condotti intubamento			ΔP all'uscita caldaia con lunghezza massima
			\varnothing 50 mm	\varnothing 60 mm	\varnothing 80 mm	
25C	7.000 rpm	8.700 rpm	6 m	19 m	95 m	180 Pa
	7.100 rpm	8.800 rpm	12 m (*)	33 m (*)	165 m (*)	260 Pa
	7.200 rpm	8.900 rpm	16 m (*)	39 m (*)	195 m (*)	300 Pa
	7.300 rpm	9.000 rpm	19 m (*)	46 m (*)	230 m (*)	342 Pa
	7.400 rpm	9.100 rpm	23 m (*)	53 m (*)	265 m (*)	383 Pa
	7.500 rpm	9.200 rpm	27 m (*)	61 m (*)	305 m (*)	431 Pa
	7.600 rpm	9.300 rpm	29 m (*)	67 m (*)	335 m (*)	465 Pa
	7.700 rpm	9.400 rpm	32 m (*)	73 m (*)	365 m (*)	500 Pa
30C	7.400 rpm	8.700 rpm	4 m	16 m	80 m	180 Pa
	7.500 rpm	8.800 rpm	8 m (*)	26 m (*)	130 m (*)	260 Pa
	7.600 rpm	8.900 rpm	11 m (*)	32 m (*)	160 m (*)	300 Pa
	7.700 rpm	9.000 rpm	14 m (*)	38 m (*)	190 m (*)	342 Pa
	7.800 rpm	9.100 rpm	17 m (*)	44 m (*)	220 m (*)	383 Pa
	7.900 rpm	9.200 rpm	19 m (*)	50 m (*)	250 m (*)	431 Pa
	8.000 rpm	9.300 rpm	22 m (*)	56 m (*)	280 m (*)	465 Pa
	8.100 rpm	9.400 rpm	25 m (*)	62 m (*)	310 m (*)	500 Pa

Tabella regolazioni sdoppiatore compatto Mynute X Box C

	Massimo numero giri ventilatore riscaldamento	Massimo numero giri ventilatore sanitario	Lunghezza massima condotti intubamento			ΔP all'uscita caldaia con lunghezza massima
			\varnothing 50 mm	\varnothing 60 mm	\varnothing 80 mm	
25C	7.000 rpm	8.700 rpm	1 m	9 m	45 m	180 Pa
	7.100 rpm	8.800 rpm	7 m (*)	23 m (*)	115 m (*)	260 Pa
	7.200 rpm	8.900 rpm	11 m (*)	29 m (*)	145 m (*)	300 Pa
	7.300 rpm	9.000 rpm	14 m (*)	36 m (*)	180 m (*)	342 Pa
	7.400 rpm	9.100 rpm	18 m (*)	43 m (*)	215 m (*)	383 Pa
	7.500 rpm	9.200 rpm	22 m (*)	51 m (*)	255 m (*)	431 Pa
	7.600 rpm	9.300 rpm	24 m (*)	57 m (*)	285 m (*)	465 Pa
	7.700 rpm	9.400 rpm	27 m (*)	63 m (*)	315 m (*)	500 Pa
30C	7.400 rpm	8.700 rpm	0 m	7 m	35 m	190 Pa
	7.500 rpm	8.800 rpm	4 m (*)	17 m (*)	85 m (*)	256 Pa
	7.600 rpm	8.900 rpm	7 m (*)	23 m (*)	115 m (*)	300 Pa
	7.700 rpm	9.000 rpm	10 m (*)	29 m (*)	145 m (*)	340 Pa
	7.800 rpm	9.100 rpm	13 m (*)	35 m (*)	175 m (*)	380 Pa
	7.900 rpm	9.200 rpm	15 m (*)	41 m (*)	205 m (*)	417 Pa
	8.000 rpm	9.300 rpm	18 m (*)	47 m (*)	235 m (*)	458 Pa
	8.100 rpm	9.400 rpm	21 m (*)	53 m (*)	265 m (*)	500 Pa

(*) Lunghezza massima installabile SOLO con tubi di scarico in classe H1. Nel listocatalogo Beretta, la fumisteria \varnothing 50-60-80 mm è in classe H1.

Aspirazione aria e scarico fumi

Tabella regolazioni sdoppiatore Mynute X Box R

	Massimo numero giri ventilatore riscaldamento	Massimo numero giri ventilatore sanitario	Lunghezza massima condotti intubamento			ΔP all'uscita caldaia con lunghezza massima
			\varnothing 50 mm	\varnothing 60 mm	\varnothing 80 mm	
30R	6.900 rpm	8.300 rpm	4 m	16 m	80 m	180 Pa
	7.100 rpm	8.500 rpm	8 m (*)	26 m (*)	130 m (*)	260 Pa
	7.200 rpm	8.600 rpm	11 m (*)	32 m (*)	160 m (*)	300 Pa
	7.300 rpm	8.700 rpm	14 m (*)	38 m (*)	190 m (*)	342 Pa
	7.400 rpm	8.800 rpm	17 m (*)	44 m (*)	220 m (*)	383 Pa
	7.500 rpm	8.900 rpm	19 m (*)	50 m (*)	250 m (*)	431 Pa
	7.600 rpm	9.000 rpm	22 m (*)	56 m (*)	280 m (*)	465 Pa
	7.700 rpm	9.100 rpm	25 m (*)	62 m (*)	310 m (*)	500 Pa

Tabella regolazioni sdoppiatore compatto Mynute X Box R

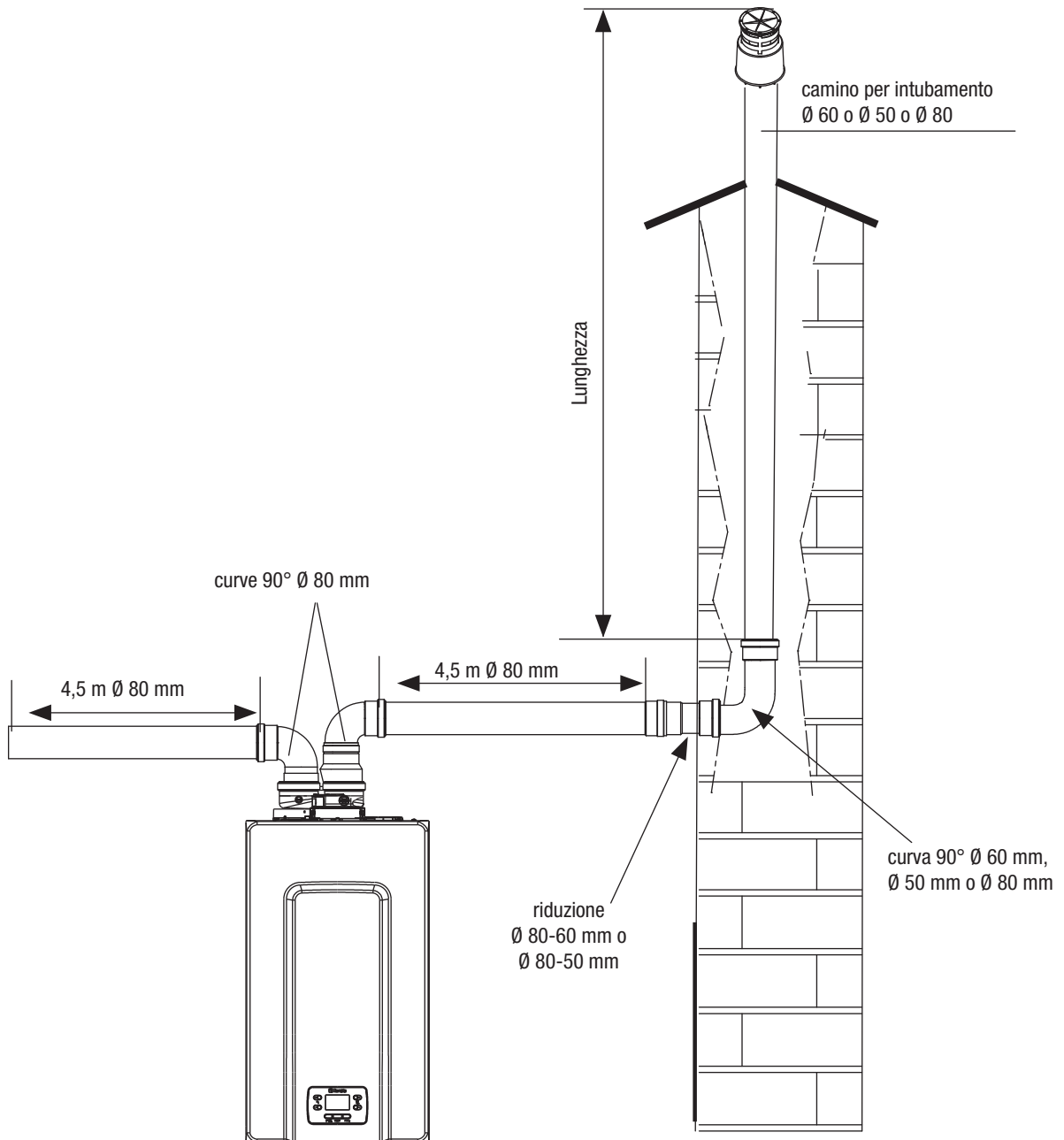
	Massimo numero giri ventilatore riscaldamento	Massimo numero giri ventilatore sanitario	Lunghezza massima condotti intubamento			ΔP all'uscita caldaia con lunghezza massima
			\varnothing 50 mm	\varnothing 60 mm	\varnothing 80 mm	
30R	6.900 rpm	8.300 rpm	0 m	7 m	35 m	190 Pa
	7.100 rpm	8.500 rpm	4 m (*)	17 m (*)	85 m (*)	256 Pa
	7.200 rpm	8.600 rpm	7 m (*)	23 m (*)	115 m (*)	300 Pa
	7.300 rpm	8.700 rpm	10 m (*)	29 m (*)	145 m (*)	340 Pa
	7.400 rpm	8.800 rpm	13 m (*)	35 m (*)	175 m (*)	380 Pa
	7.500 rpm	8.900 rpm	15 m (*)	41 m (*)	205 m (*)	417 Pa
	7.600 rpm	9.000 rpm	18 m (*)	47 m (*)	235 m (*)	458 Pa
	7.700 rpm	9.100 rpm	21 m (*)	53 m (*)	265 m (*)	500 Pa

(*) Lunghezza massima installabile SOLO con tubi di scarico in classe H1. Nel listocatalogo Beretta, la fumisteria \varnothing 50-60-80 mm è in classe H1.

Le configurazioni \varnothing 50 o \varnothing 60 o \varnothing 80 riportano dati sperimentali verificati in Laboratorio. In caso di installazioni differenti da quanto indicato nelle tabelle "configurazioni di base" e "regolazioni", fare riferimento alle lunghezze lineari equivalenti riportate di seguito.

Componente	Equivalentente lineare \varnothing 80 mm (m)	
	\varnothing 50 mm	\varnothing 60 mm
Curva 45°	12,3	5
Curva 90°	19,6	8
Prolunga 0,5 m	6,1	2,5
Prolunga 1,0 m	13,5	5,5
Prolunga 2,0 m	29,5	12

Aspirazione aria e scarico fumi



Guida al capitolato

MYNUTE X BOX

Caldaia murale a gas a condensazione, a camera stagna (tipo C), per installazioni all'interno, all'esterno o ad incasso.

Versioni solo riscaldamento (mod. 30R, abbinabile a bollitori di acqua calda sanitaria) o combinate (mod. 25C e 30C).

Portata termica riscaldamento/sanitario: 20/25 kW (mod. 25C), 25/30 kW (mod. 30C e 30R).

Circolatore modulante a basso consumo ($EEL \leq 0,20$), classe NOx: 6, classe di protezione: IPX5D, dimensioni HxLxP: 740x420x249 mm (mod. 25C), 740x420x275 mm (mod. 30C e 30R).

Modello 25 kW studiato per sostituzioni di apparecchi Beretta installati in cassoni Edilbox (profondità 255 mm).

Omologata C(10) per funzionamento in canne fumarie collettive in pressione (clapet fumi opzionale).

Compatibile con sistemi ibridi Hybrid Box e componibili factory-made.

Progettata per funzionare con miscele di gas naturale e idrogeno, fino a un massimo del 20%.



Caratteristiche

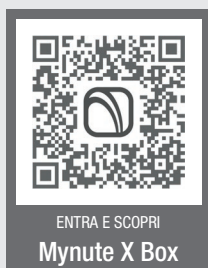
- Bruciatore a premiscelazione e a bassa emissione di NOx.
- Possibilità di combustione Hydrogen Ready 20%.
- Scambiatore primario in acciaio inox.
- Modello 25 kW studiato per sostituzioni di apparecchi Beretta installati in cassoni Edilbox (p. 255 mm).
- Scheda a microprocessore che controlla ingressi, uscite e gestione allarmi.
- Modulazione elettronica di fiamma continua in sanitario e in riscaldamento.
- Accensione elettronica con controllo a ionizzazione di fiamma.
- Ventilatore in corrente alternata controllato da contagiri ad effetto Hall.
- Sonda NTC per il controllo temperatura di mandata del primario.
- Sonda NTC per il controllo temperatura di ritorno del primario.
- Doppio dispositivo per la separazione e lo spurgo automatico dell'aria.
- By-pass automatico per circuito riscaldamento.
- Valvola a 3 vie con attuatore elettrico.
- Vaso d'espansione da 9 litri (mod. 25C: 8 litri).
- Trasduttore di pressione.
- Idrometro visualizzazione pressione acqua di riscaldamento.
- Dispositivo antibloccaggio del circolatore.
- Camera di combustione a tenuta stagna rispetto all'ambiente.
- Valvola gas elettrica a doppio otturatore che comanda il bruciatore.
- Autodiagnostica per segnalazione pulizia scambiatore primario.
- Circolatore a velocità variabile (PWM= Pulse-Width Modulation), a basso consumo ($EEL \leq 0,20$), prevalenza 6 metri.
- Modulazione fino a 1:8, la caldaia ha la possibilità di modulare automaticamente la potenza erogata tra un massimo e un minimo (vedi dati tecnici).

Guida al capitolo

- Termostato limite acqua che controlla i surriscaldamenti dell'apparecchio, garantendo una perfetta sicurezza a tutto l'impianto.
- Sonda fumi: interviene ponendo la caldaia in stato di arresto di sicurezza se la temperatura dei prodotti della combustione supera la massima temperatura di esercizio dei condotti di evacuazione.
- Valvola di sicurezza a 3 bar sull'impianto di riscaldamento.
- Controllo da microprocessore della continuità delle sonde con segnalazione su display di eventuali anomalie.
- Sifone per lo scarico della condensa con galleggiante che impedisce la fuoriuscita dei fumi.
- Sensore di livello condensa che interviene bloccando la caldaia nel caso in cui il livello di condensa all'interno dello scambiatore superi il limite consentito.
- Funzione antigelo di primo livello (adatto per installazioni interne) funzionante anche con caldaia in stand-by che si attiva quando la temperatura dell'acqua d'impianto riscaldamento scende sotto i 5°C.
- Diagnosi mancanza di circolazione effettuata attraverso la comparazione delle temperature lette dalle sonde di mandata e ritorno.
- Diagnosi mancanza acqua effettuata attraverso il sensore di pressione.
- Sistema di sicurezza evacuazione fumi insito nel principio di funzionamento pneumatico della valvola gas.
- Diagnosi sovratemperatura effettuata sia sulla mandata che sul ritorno con doppia sonda (temperatura limite 90°C).
- Controllo ventilatore attraverso un dispositivo contagiri ad effetto Hall: la velocità di rotazione del ventilatore viene sempre monitorata.
- Predisposizione per termostato di sicurezza per impianti a temperatura ridotta.
- Predisposizione per il collegamento con sonda esterna per termoregolazione.
- Predisposizione per termostato ambiente o programmatore orario.
- Predisposizione per collegamento a controlli ambiente della serie "Hi, Comfort".
- Omologazione C(10) per il funzionamento in canne fumarie collettive in pressione (clapet opzionale).

Certificazioni

- Marcatura CE.
- Regolamento (UE) 2016/426.
- Direttiva Rendimenti: Articolo 7(2) e Allegato III della 92/42/CEE.
- Direttiva Compatibilità Elettromagnetica 2014/30/UE.
- Direttiva Bassa Tensione 2014/35/UE.
- Direttiva 2009/125/CE Progettazione ecocompatibile dei prodotti connessi all'energia.
- Regolamento (UE) 2017/1369 Etichettatura energetica.
- Regolamento Delegato (UE) N. 811/2013.
- Regolamento Delegato (UE) N. 813/2013.
- Regolamento Delegato (UE) N. 814/2013.



Il Servizio Clienti Beretta è a Vostra disposizione contattando il seguente numero:

0442 548901*

Attivo 24/24 h, 7 giorni su 7, per servizi informativi automatici e con operatore da Lunedì - Venerdì: 8.00 - 19.00

* Al costo di una chiamata a rete fissa secondo il piano tariffario previsto dal proprio operatore.

**Sede commerciale: Via Risorgimento, 23 A
23900 - Lecco**

www.berettaclima.it

Beretta si riserva di variare le caratteristiche e i dati riportati nel presente fascicolo in qualunque momento e senza preavviso, nell'intento di migliorare i prodotti. Questo fascicolo pertanto non può essere considerato contratto nei confronti di terzi.

 **Beretta**
Il clima di casa.