



**MURALI CONDENSING**  
con scambiatore in acciaio inox

# MYNUTE X BOX



## LA GAMMA

La gamma MYNUTE X BOX si articola in 3 modelli da 25 e 30 kW, con alimentazione a metano:

- **MYNUTE X BOX 25 C** (combinata)
- **MYNUTE X BOX 30 C** (combinata)
- **MYNUTE X BOX 30 R** (solo riscaldamento)

Sono disponibili kit di trasformazione per propano o aria propanata e per GPL.



# MYNUTE X BOX, IL TUO SPAZIO, IL TUO RELAX, IL TUO COMFORT. SENZA COMPROMESSI.

BERETTA PRESENTA MYNUTE X BOX, LA CALDAIA A CONDENSAZIONE PIÙ COMPATTA DELLA SUA OFFERTA E TRA LE PIÙ COMPATTE SUL MERCATO. CON UNA PROFONDITÀ DI SOLI 249 MM (MODELLO DA 25KW), MYNUTE X BOX È IDEALE PER LA SOSTITUZIONE, SPECIFICAMENTE A INCASSO, ANCHE IN BOX PREESISTENTI, DALLE DIMENSIONI RIDOTTE.

La gamma si distingue per la **flessibilità applicativa**, essendo installabile anche internamente all'abitazione ed esternamente (in luogo parzialmente protetto). In ogni tipologia di applicazione prevista, MYNUTE X BOX assicura all'utente un **comfort senza compromessi**, sia in riscaldamento che in sanitario, grazie al **nuovo scambiatore primario in acciaio inox** e allo

scambiatore **sanitario a piastre ottimizzato**, in continuità con il percorso di rinnovamento della piattaforma murale Beretta. L'estetica, in linea con lo stile Beretta rivisitato delle caldaie di ultima generazione, si integra facilmente sia in ambienti indoor che outdoor.

L'ampio range di modulazione **1 : 8**, le **bassissime emissioni di Nox**, che posizionano la gamma in Classe 6 (la migliore secondo gli standard europei), e la **predisposizione per il funzionamento con miscele di gas naturale e idrogeno** – fino a un massimo del 20% – confermano la rinnovata coscienza green di Beretta, che si traduce nello sviluppo di prodotti efficienti, performanti e dal basso impatto ambientale.



**DIMENSIONI  
SUPER-COMPATTE**



**INSTALLAZIONE  
UNIVERSALE**



**IDEALE PER LA  
SOSTITUZIONE**



**SCAMBIATORE IN  
ACCIAIO INOX**



**ACQUA CALDA A  
TEMPERATURA  
STABILE**



**INTEGRABILE IN  
SISTEMI IBRIDI**



**BASSE EMISSIONI  
NOx (CLASSE 6)**

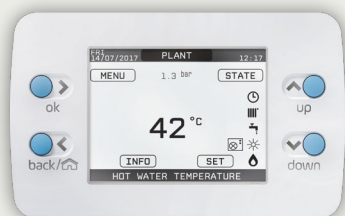
# INNOVAZIONE E RISPARMIO ENERGETICO

## UN CUORE TUTTO D'ACCIAIO

MYNUTE X BOX è dotata di un **nuovo scambiatore primario in acciaio INOX**, con tubo liscio ad elevata sezione, per assicurare **elevata efficienza e pulizia nel tempo**. L'acciaio INOX, oltre all'alta resistenza all'azione corrosiva della condensa acida, previene la formazione interna di ossidi e di altri fenomeni elettrochimici tipici in installazione su vecchi impianti. La geometria a spira unica avvolta (circuito idraulico in serie) assicura una **portata costante in tutte le sezioni dello scambiatore** e previene intrinsecamente fenomeni di intasamento. L'**accesso frontale** agevola le operazioni periodiche di manutenzione e pulizia della camera di combustione.



MYNUTE X BOX è dotata della tecnologia Beretta Hybrid Ready, concepita per integrare e governare le diverse fonti energetiche (gas/elettricità e rinnovabili). Grazie al sistema di comunicazione via BUS, **la caldaia è in grado di integrarsi nei sistemi multi-energia Beretta attraverso il pannello di controllo remoto REC 10MH (Energy Manager), disponibile come accessorio, disabilitando l'interfaccia della caldaia.**



L'**Energy Manager REC 10MH**, agendo come vero e proprio cervello del sistema, controlla costantemente il sistema ibrido per offrire un comfort elevato in maniera efficiente ed efficace, producendo un sensibile risparmio energetico.



**RISPARMIO  
ENERGETICO**



**ACQUA CALDA A  
TEMPERATURA  
STABILE**



**TEMPI DI ATTESA  
RIDOTTI**



**FUNZIONAMENTO  
SILENZIOSO**



**CIRCOLATORE  
MODULANTE A  
BASSO CONSUMO**



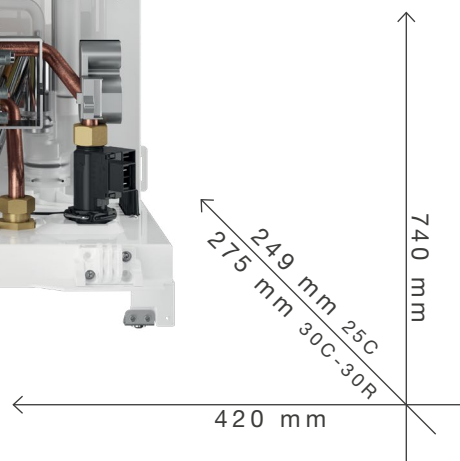
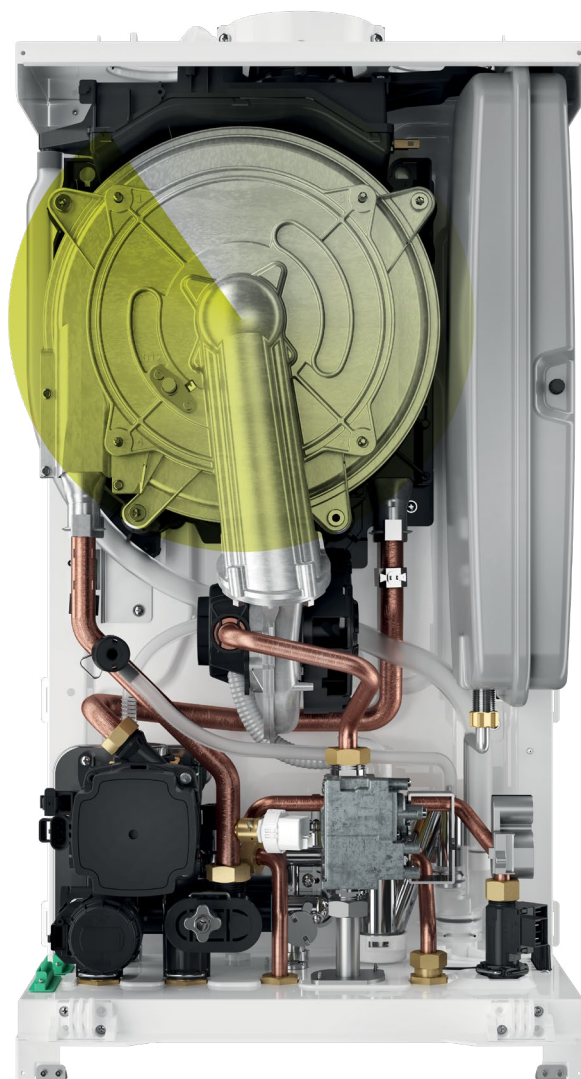
**DURABILITÀ**



**INSTALLAZIONE  
FACILE E VELOCE**

➤ **SCAMBIATORE SANITARIO HIGH PERFORMANCE**

Grazie al nuovo scambiatore a piastre high performance, MYNUTE X BOX assicura un elevato comfort in sanitario, con **disponibilità dell'acqua calda in tempi brevi** e un'ottima **stabilità della temperatura dell'acqua erogata**.



➤ **NUOVA FLANGIA FUMI CON COLLARE DI SICUREZZA A RAPIDO SERRAGGIO**

➤ **BASSE EMISSIONI: CLASSE 6 (UNI EN 15502)**

➤ **MODULAZIONE 1 : 8**

➤ **VASO DI ESPANSIONE 9 L (MODELLI 30 KW)**

➤ **CIRCOLATORE MODULANTE A BASSO CONSUMO (EEI ≤ 0,20), CON CURVA DI PREVALENZA 6 METRI**

➤ **OTTIMA SILENZIOSITÀ DI FUNZIONAMENTO**

➤ **GRADO DI PROTEZIONE ELETTRICA IPX5D**

➤ **GRUPPO IDRAULICO CON SEQUENZA ATTACCHI BERETTA, IDEALE PER LA SOSTITUZIONE**

➤ **DIMA A CORREDO**

➤ **GAMMA COMPLETA DI ACCESSORI PER OGNI TIPO DI APPLICAZIONE, IN PARTICOLARE A INCASSO IN BOX.**

➤ **I KIT ACCESSORI SPECIFICI PER L'INCASSO SONO PENSATI PER ESSERE UTILIZZATI IN ABBINAMENTO AGLI ACCESSORI 'FILTRO ACQUA MAGNETICO COMPATTO' E 'KIT DOSATORE POLIFOSFATI COMPATTO'.**

# COMPATTEZZA E VERSATILITÀ INSTALLATIVA

Le dimensioni ridotte e la disponibilità di una completa gamma di accessori specifici per le diverse tipologie installative fanno di MYNUTE X BOX il prodotto ideale sia

per la sostituzione, anche in piccoli box pre-esistenti, sia per la nuova edilizia.



## SOSTITUISCI LA CALDAIA, RIUTILIZZA IL BOX

Come sottolinea il nome, la destinazione d'uso principale della gamma MYNUTE X BOX è l'incasso a muro in box, per una serie di caratteristiche peculiari. Prima fra tutte la profondità di soli 249 mm (modello 25kW), che permette l'incasso del prodotto anche nell'EDILBOX, il box più piccolo di Beretta creato per le caldaie a combustione tradizionale, evitando all'utente sia le spese di un nuovo box che quelle murarie per adeguare lo spazio della nicchia. L'ampia disponibilità di kit accessori per le diverse tipologie di box favorisce **la retrocompatibilità di MYNUTE X BOX sul parco Beretta installato**. Infine, gli attacchi idraulici con sequenza Beretta rendono la sostituzione con i vecchi modelli facile e immediata. Anche **per la nuova edilizia l'installabilità a incasso è un plus**, in quanto permette di risparmiare spazio, sempre più prezioso, all'interno dell'abitazione, con un **impatto estetico minimo in facciata**.



### EDILBOX da incasso



MYNUTE X BOX 25C

MYNUTE X BOX 30C

MYNUTE X BOX 30R

### BOX GREEN da incasso con porta



### Armadio da incasso per HYBRID BOX e SOLAR BOX



\*Trattandosi di un modello solo riscaldamento, nel caso di acquisto del kit di riferimento, i raccordi idraulici e le rampe in esso contenuti non necessitano di applicazione.

AMPIA DISPONIBILITÀ DI KIT ACCESSORI SPECIFICI PER L'INCASSO, ELENCATI NELLA PAGINA DEDICATA DEL CATALOGO LISTINO BERETTA



## PER INTERNO

Grazie al design lineare e compatto, MYNUTE X BOX è installabile anche all'interno dell'abitazione, sia in bella vista, che incassata in un pensile.

## PER ESTERNO

MYNUTE X BOX può essere installata anche all'esterno dell'abitazione, in luogo parzialmente protetto, grazie al grado di protezione IPX5D e alla disponibilità del KIT ANTIGELO -15°C come accessorio.



# INTERFACCIA DIGITALE, MODERNA E INTUITIVA

MYNUTE X BOX è dotata di un'interfaccia dalle linee morbide, in linea con l'estetica di Beretta dei modelli di ultima generazione, che si distingue per la facilità di utilizzo. Attraverso un moderno display LCD retroilluminato, che comunica con l'utente attraverso icone e testi scorrevoli (multilingue), è possibile

accedere a tutte le funzioni di MYNUTE X BOX. I 7 tasti di funzionamento serigrafati permettono di navigare il pannello in maniera semplice e intuitiva, accedendo alle impostazioni e parametrizzazioni della caldaia e dell'impianto.



# HI, COMFORT IL TUO COMFORT A PORTATA DI MANO

MYNUTE X BOX È COMPATIBILE CON HI, COMFORT, LA NUOVA PIATTAFORMA DI SOLUZIONI IOT DI BERETTA, CHE PERMETTE DI GESTIRE IL COMFORT DI CASA IN MANIERA SEMPLICE E INTUITIVA.

HI, COMFORT T100 può essere utilizzato come termostato tradizionale o in modalità smart, attraverso la nuova App HI, COMFORT, se abbinato al nuovo Wi-Fi Box HI, COMFORT G100-W. La nuova App è scaricabile gratuitamente per i sistemi Android e iOS e permette di monitorare gli stati, impostare da remoto la temperatura dell'acqua calda sanitaria e definire i setting della caldaia in modo semplice e sicuro.

Inoltre, installare HI, COMFORT T100 è facile e veloce e, in caso di sostituzione di un vecchio termostato, non necessita di interventi sull'impianto elettrico dell'abitazione. HI, COMFORT T100, alimentato a batteria, permette anche l'installazione "senza fili", se si dota l'impianto di un ricevitore in radiofrequenza.

## HI, COMFORT T100

- Comando completo con display retroilluminato per la gestione del comfort domestico anche da remoto con Smartphone e Tablet
- App moderna e semplice da usare, con funzioni innovative
- Controllo remoto delle caldaie Beretta in modalità evoluta e di tutte le caldaie in modalità ON/OFF
- Comunicazione versatile: ON/OFF e OTBus sia Wired (cablata) che Wireless (senza fili)



INTERFACCIA  
INTUITIVA



INSTALLAZIONE  
FACILE E VELOCE



COMPATIBILITÀ  
ESTESA



ELEVATI STANDARD  
DI SICUREZZA



[hi-comfort.com](http://hi-comfort.com)

LA PIATTAFORMA HI, COMFORT, CHE INTEGRA CALDAIE BERETTA DI ULTIMA GENERAZIONE, TERMOSTATI INTELLIGENTI E APP, È L'INIZIO DI UNA NUOVA GENERAZIONE DI COMFORT.

# BERETTA GUARDA AL FUTURO

MYNUTE X BOX nasce già predisposta per funzionare con miscele di gas naturale e idrogeno - fino a un massimo del 20% - una tappa significativa nel percorso di decarbonizzazione avviato dall'Unione Europea.



**HYDROGEN  
READY  
20%**

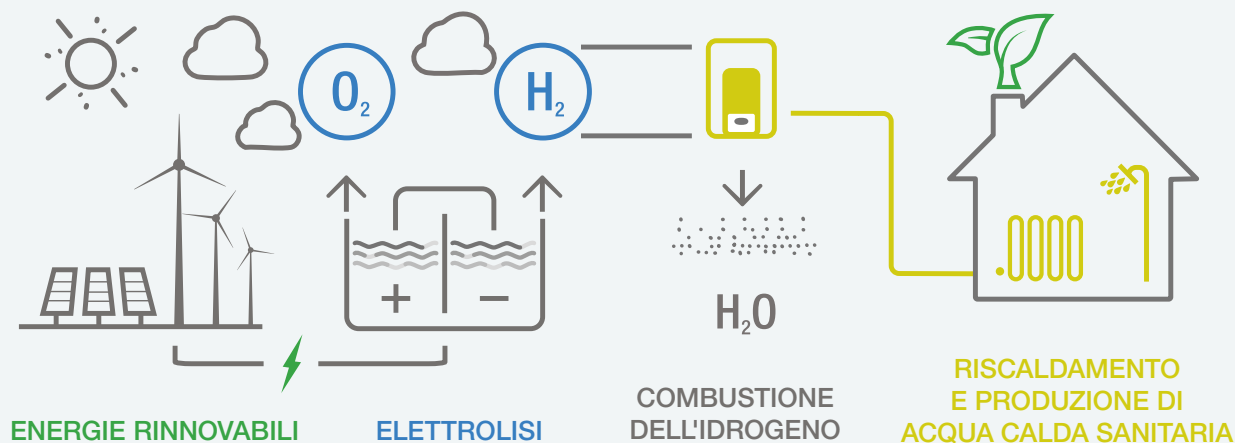
## CICLO D'IMPIEGO DELL'IDROGENO

L'idrogeno è un gas sicuro e pulito che, miscelato con il gas naturale fino a un rapporto massimo del 20-80%, permette di generare calore e acqua calda sanitaria, con emissioni di CO<sub>2</sub> inferiori rispetto ad altri combustibili\*.

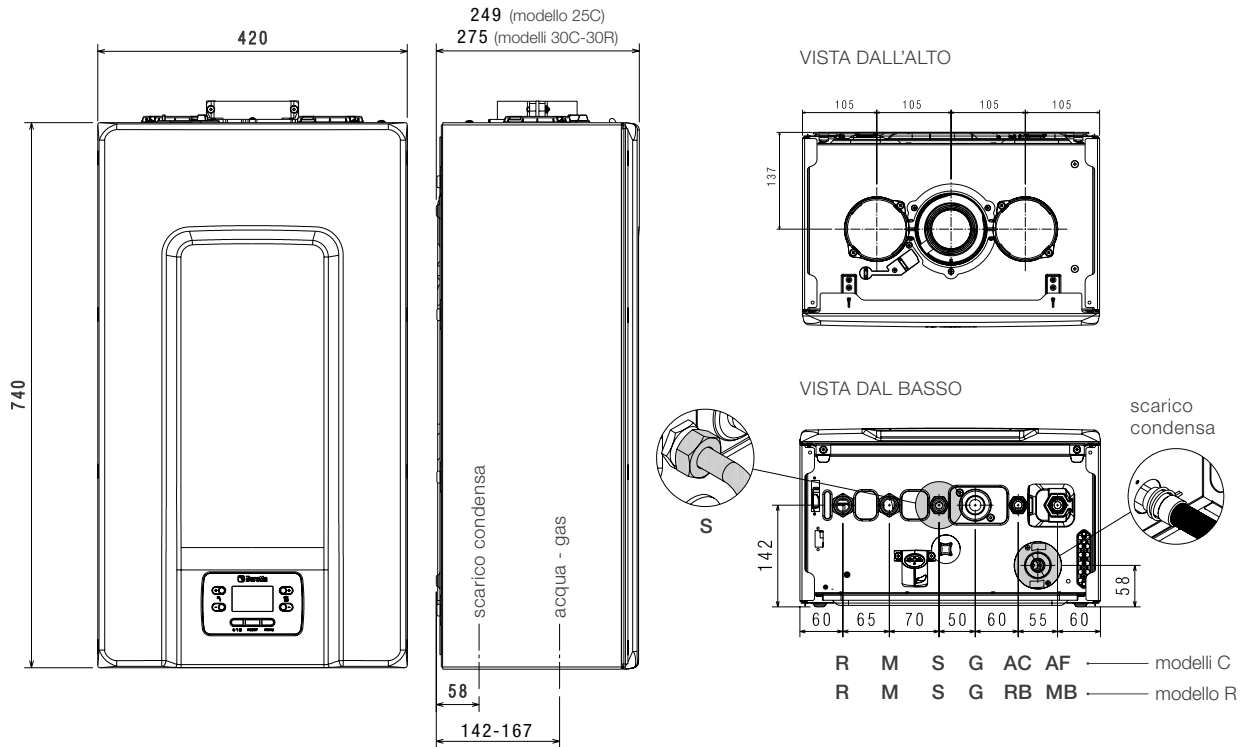
\* Dati tratti da E. A. Polman (2003) "Reduction of CO<sub>2</sub> emissions by adding hydrogen to natural gas", IEA Greenhouse Gas R&D programme, report number PH4/24.

GAS	POTERE CALORIFICO SUPERIORE	EMISSIONI CO <sub>2</sub> RELATIVE
H <sub>2</sub> - contenuto [vol%]	Indice Wobbe relativo [%]	[%]
0	100	100
20	94,7	93,7
100	85,0	13,3

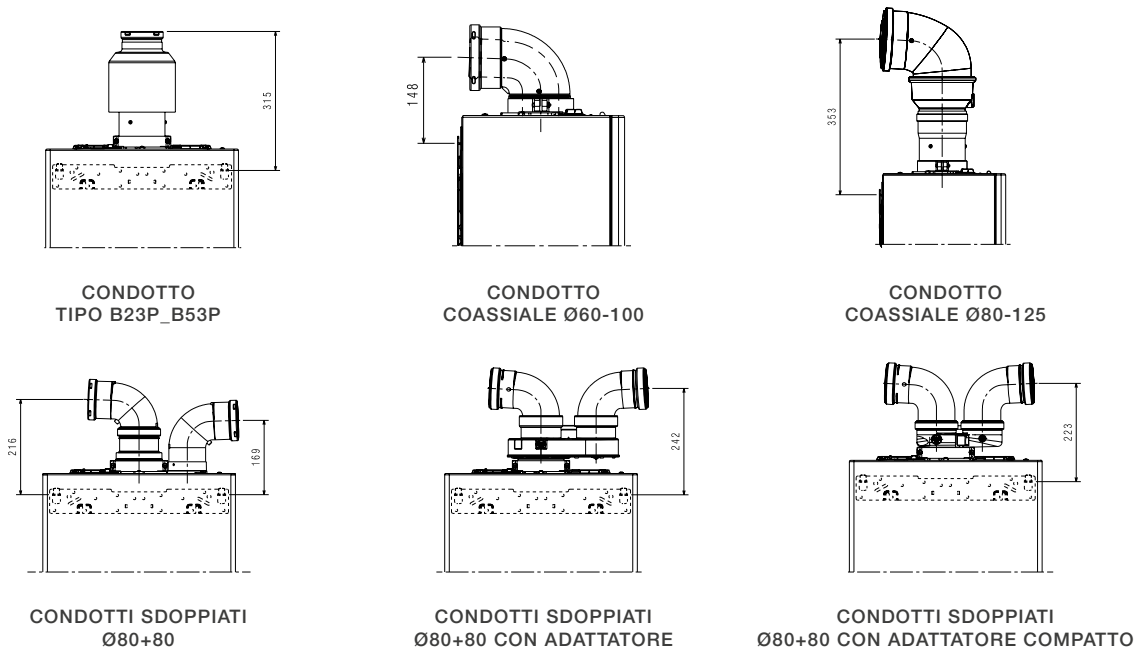
Variazione dell'indice di Wobbe e della riduzione di CO<sub>2</sub> in funzione del contenuto di idrogeno. Si assume che l'idrogeno venga prodotto mediante steam reforming su larga scala e che la CO<sub>2</sub> venga catturata con un tasso di recupero dell'86,7% di CO<sub>2</sub>.



# DISEGNI TECNICI



## TIPOLOGIE SCARICO FUMI



# DATI TECNICI



## SPECIFICHE ETICHETTA ENERGETICA (in accordo alla Direttiva ErP)

	UdM	MYNUTE X BOX 25 C	MYNUTE X BOX 30 C	MYNUTE X BOX 30 R
Codice caldaia (alimentazione MTN)		20189653	20189654	20197310
Classe di efficienza energetica stagionale del riscaldamento	D → A+++ <sup>(1)</sup>	A	A	A
Classe di efficienza energetica del sanitario	F → A+ <sup>(2)</sup>	A	A	/
Potenza nominale secondo ErP pnominal	pnominal kW	19	24	24
Efficienza energetica stagionale del riscaldamento	ηs %	93	93	93
<b>POTENZA TERMICA UTILE</b>				
Alla potenza termica nominale e a regime di alta temperatura *	P4 kW	19,4	24,4	24,4
Al 30% potenza termica nominale e a regime di bassa temperatura **	P1 kW	6,5	8,2	8,2
<b>EFFICIENZA UTILE</b>				
Alla potenza termica nominale e a regime di alta temperatura *	η4 %	87,3	87,6	87,6
Al 30% potenza termica nominale e a regime di bassa temperatura **	η1 %	98,5	98,2	98,2
<b>CONSUMI ELETTRICI AUSILIARI</b>				
A pieno carico	elmax W	32	38	38
A carico parziale	elmin W	12	12	12
In modalità Stand-by	PSB W	3	3	3
<b>ALTRI PARAMETRI</b>				
Perdite termiche in modalità Stand-by	Pstby W	30	32	32
Consumo energetico annuo	QHE GJ	42	56	56
Livello potenza sonora, all'interno	LWA dB	52	54	54
Emissioni NOx	NOx mg/kWh	22	22	22
<b>PER GLI APPARECCHI DI RISCALDAMENTO COMBINATI</b>				
Profilo di carico dichiarato		XL	XL	/
Efficienza energetica dell'ACS	ηwh %	84	84	/
Consumo giornaliero energia elettrica	Qelec kWh	0,133	0,152	/
Consumo giornaliero di combustibile	Qfuel kWh	23,183	23,306	/
Consumo annuo energia elettrica	AEC kWh	29	33	/
Consumo annuo di combustibile	AFC GJ	18	18	/
<b>ALTRE SPECIFICHE TECNICHE</b>				
Portata termica riscaldamento (max-min)	kW	20 - 3,10	25 - 3,95	25 - 3,95
Portata termica ACS nominale (max-min)	kW	25 - 3,10	30 - 3,95	/
Tensione di alimentazione	V-Hz	230 - 50	230-50	230-50
Grado di protezione	IP	IPX5D	IPX5D	IPX5D
Classe NOx		6	6	6
<b>RISCALDAMENTO</b>				
Pressione-temperatura max	bar-°C	3-90	3-90	3-90
Pompa: prevalenza massima disponibile (alla portata di 1000 l/h)	mbar	340	340	340
Vaso d'espansione a membrana	l	8	9	9
<b>SANITARIO</b>				
Pressione max	bar	8	8	/
Produzione ACS a ΔT= 25°C / 30°C / 35°C	l/min	14,3/11,9/10,2	17,2/14,3/ 12,3	/
Portata ACS minima	l/min	2	2	/
<b>GAS, COLLEGAMENTI IDRAULICI</b>				
Pressione nominale gas (G20-G31)	mbar	20- 37	20 -37	20 -37
Entrata-Uscita riscaldamento/Entrata gas	Ø	3/4"	3/4"	3/4"
Entrata-Uscita sanitario/Mandata-Ritorno bollitore	Ø	1/2"	1/2"	3/4"
<b>DIMENSIONI, PESO</b>				
Dimensioni caldaia (HxLxP)	mm	740 x 420 x 249	740 x 420 x 275	740 x 420 x 275
Peso netto	kg	31	33	31
<b>FUMISTERIA E SCARICO FUMI</b>				
Lunghezza max per scarico concentrico (Ø60-100 mm)	m	5,85	4,85	4,85
Lunghezza max per scarico separato (Ø80+80 mm)	m	33+33 <sup>(A)</sup>	27+27 <sup>(B)</sup>	27+27 <sup>(B)</sup>

(1) Il range della classe di efficienza energetica di questa categoria di prodotti è compreso tra D e A+++.

(2) Il range della classe di efficienza energetica di questa categoria di prodotti è compreso tra F e A+.

\* Regime di alta temperatura: 60°C in Ritorno e 80°C in Mandata della caldaia.

\*\* Regime di bassa temperatura: per caldaie a condensazione 30°C, per caldaie a bassa temperatura 37°C, per altri apparecchi di riscaldamento 50°C di temperatura di ritorno.

(A) Fino a 52+52 m con sdoppiatore orientabile disponibile come accessorio

(B) Fino a 45+45 m con sdoppiatore orientabile disponibile come accessorio



Estensioni della garanzia convenzionale



Per ulteriori informazioni visitare il sito  
[www.berettaservice.it/estensione-garanzia](http://www.berettaservice.it/estensione-garanzia)

La Garanzia Convenzionale e le estensioni di garanzia offerte non pregiudicano i diritti del consumatore previsti dalla legge, ivi inclusi i diritti che possono essere esercitati dal consumatore medesimo nei confronti del venditore in forza della garanzia legale di due anni di cui agli articoli 128 e ss. del Codice del Consumo ("Garanzia Legale"). Il consumatore avrà pertanto la facoltà per i primi due anni dall'acquisto del prodotto di far valere i diritti allo stesso spettanti in base alla Garanzia Legale nei confronti del venditore. Per i clienti business, la Garanzia Legale nei confronti del venditore ha invece una durata di 1 anno dall'acquisto del prodotto.

**Il Servizio Clienti Beretta è a Vostra disposizione  
contattando il seguente numero:**

**0442 548901\***

**Attivo 24/24 h, 7 giorni su 7, per servizi informativi automatici  
e con operatore da Lunedì - Venerdì: 8.00 - 19.00**

\* Al costo di una chiamata a rete fissa secondo il piano tariffario previsto dal proprio operatore.

Beretta si riserva il diritto di modificare le informazioni e le specifiche contenute nel presente documento in qualsiasi momento e senza preavviso. I contenuti e le informazioni qui riportati sono da considerarsi esclusivamente a scopo informativo e non hanno l'intento di fornire consulenza legale o professionale. Questo documento, pertanto, non può essere considerato vincolante nei confronti di terzi.

©Riello S.p.A. Tutti i Diritti Riservati.