



# ACC. TRAVERSA PER INSTALLAZIONE INCASSO


## ACC. CROSSBAR FOR BUILT-IN INSTALLATION

Questa istruzione è parte integrante del libretto dell'apparecchio sul quale viene installato l'accessorio. A tale libretto si rimanda per le **REGOLE FONDAMENTALI DI SICUREZZA**.

The safety guidelines and instructions below are critical for this kit. Also refer to the appliance (boiler) instructions for complete safety guidelines. Below are **BASIC SAFETY RULES** for this kit only.

 Prima di effettuare qualunque operazione togliere l'alimentazione elettrica dell'apparecchio.

 Before attempting any operation, disconnect the appliance from the electrical supply.

 Questo accessorio deve essere installato solo da personale professionalmente qualificato.

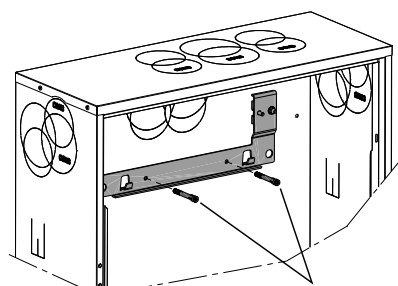
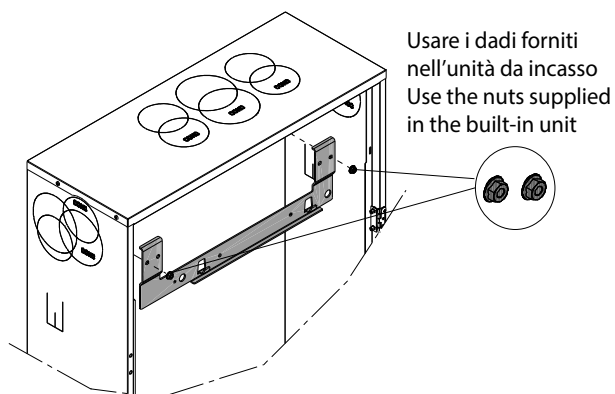
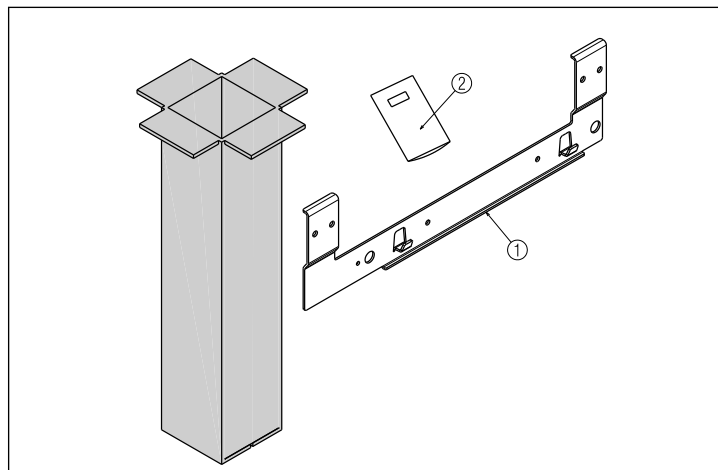
 This accessory must only be installed by professionally qualified personnel

### CONTENUTO DELLA CONFEZIONE:

Descrizione	Qtà
Supporto posteriore caldaia	1
Foglio istruzioni	1

### PACKAGING CONTENT:

Description	Qty
Rear boiler support plate	1
Instruction sheet	1



Si consiglia di utilizzare tasselli adeguati per una migliore tenuta dell'installazione  
It is advisable to use suitable plugs for a better sealing of the installation

