

# KIT CIRCOLATORE ALTA PREVALENZA

Questa istruzione è parte integrante del libretto dell'apparecchio sul quale viene installato l'accessorio. A tale libretto si rimanda per le **REGOLE FONDAMENTALI DI SICUREZZA**.

Il kit circolatore alta prevalenza e alta efficienza, permette di avere maggiore portata d'acqua nel circuito riscaldamento. Viene inoltre installato in caso di presenza di elevate perdite di carico nel circuito riscaldamento

## CONTENUTO DELLA CONFEZIONE

Circolatore	q.tà	1
Valvola by-pass	"	2
Foglio istruzioni	"	1

## ISTRUZIONI PER L'INSTALLAZIONE

Questo accessorio deve essere installato solo da personale professionalmente qualificato.

- Togliere l'alimentazione elettrica alla caldaia posizionando l'interruttore generale dell'impianto e quello principale dell'apparecchio su "spento"
- Svuotare l'impianto riscaldamento riferendosi al libretto istruzioni per l'installatore
- Prima di rimuovere il circolatore proteggere i dispositivi elettrici sottostanti dall'eventuale fuoriuscita d'acqua
- Scollegare il cavo di alimentazione del circolatore
- Sfilare la rampa vaso di espansione (A) e la rampa di collegamento circolatore-cassa aria (B)
- Svitare le viti di fissaggio (C) del circolatore alla staffetta e rimuovere il circolatore
- Sfilare la molletta (D)
- Inserire e collegare il circolatore presente nel kit seguendo le operazioni sopra descritte con sequenza inversa

## Sostituzione by-pass

La valvola by-pass deve essere scelta in base alla curva di prevalenza che si vuole impostare nel circolatore (vedi paragrafo **Selezione della curva di prevalenza**):

- in caso di selezione curve 6 e 7 metri utilizzare la valvola by-pass di colore rosso
- in caso di selezione curve 4 e 5 metri utilizzare la valvola by-pass di colore verde.

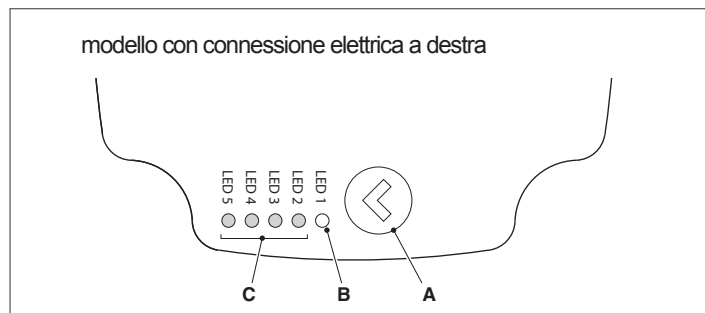
## Operazioni per la sostituzione della valvola by-pass

Estrarre la molletta fissaggio del coperchio corpo by-pass (E).

- Estrarre il coperchio corpo by-pass (F).
- Sostituire la valvola by-pass presente (G) con quella prescelta (rossa o verde)
- Posizionare nuovamente il coperchio corpo by-pass e la sua molletta.

## Interfaccia utente del circolatore

L'interfaccia utente è costituita da un tasto (A), un LED bicolore rosso/verde (B) e quattro LED gialli (C) posti in linea.



L'interfaccia utente permette di visualizzare le prestazioni in funzionamento (stato funzionamento e stato allarme) e impostare le modalità di funzionamento del circolatore.

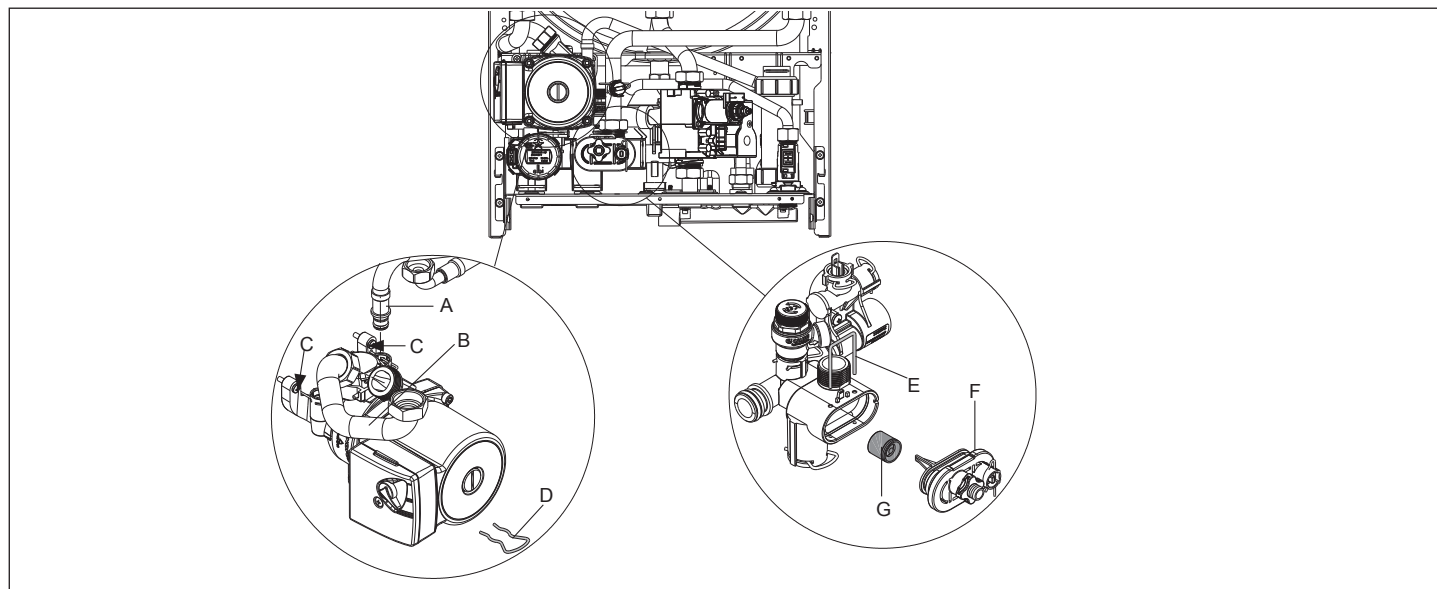
Le prestazioni, indicate dai LED (B) e (C) sono sempre visibili durante il normale funzionamento del circolatore mentre le impostazioni si effettuano con la pressione del tasto (A).

## Indicazione dello stato di funzionamento

Quando il circolatore è in funzione, il LED (B) è verde. I quattro LED gialli (C) indicano il consumo di energia elettrica (P1) come evidenziato nella tabella seguente

Stato LED	Stato CIRCOLATORE	Consumo in % di P1 MAX (*)
LED verde acceso + 1 LED giallo acceso	Funzionamento al minimo	0÷25
LED verde acceso + 2 LED gialli accesi	Funzionamento al minimo-medio	25÷50
LED verde acceso + 3 LED gialli accesi	Funzionamento al medio-massimo	50÷75
LED verde acceso + 4 LED gialli accesi	Funzionamento al massimo	100

(\*) Per la potenza (P1) assorbita dal circolatore fare riferimento a quanto riportato nella tabella "Dati Tecnici".



### Indicazione dello stato di allarme

Se il circolatore ha rilevato uno o più allarmi il LED bicolore (B) è rosso. I quattro LED gialli (C) indicano la tipologia di allarme come evidenziato nella tabella seguente.

Stato LED	Descrizione ALLARME	Stato CIRCOLATORE	Eventuale RIMEDIO
LED rosso acceso + 1 LED giallo acceso (LED 5)	L'albero motore è bloccato	Tentativo di avvio ogni 1,5 secondi	Attendere o sbloccare l'albero motore
LED rosso acceso + 1 LED giallo acceso (LED 4)	Bassa tensione in ingresso	Solo avviso. Il circolatore continua a funzionare	Verificare la tensione in ingresso
LED rosso acceso + 1 LED giallo acceso (LED 3)	Anomalia di alimentazione elettrica oppure circolatore guasto	Il circolatore è fermo	Verificare alimentazione elettrica oppure sostituire il circolatore

⚠ In presenza di più allarmi il circolatore visualizzerà solo l'allarme con priorità più alta.

### Visualizzazione delle impostazioni attive

Con circolatore alimentato, premendo brevemente il tasto (A) è possibile visualizzare la configurazione attiva del circolatore. I LED indicano le impostazioni attive.

In questa fase non può essere fatta nessuna variazione della configurazione del circolatore. Trascorsi due secondi dalla pressione del tasto (A), l'interfaccia utente ritorna alla normale visualizzazione dello stato di funzionamento.

### Funzione di blocco tasti

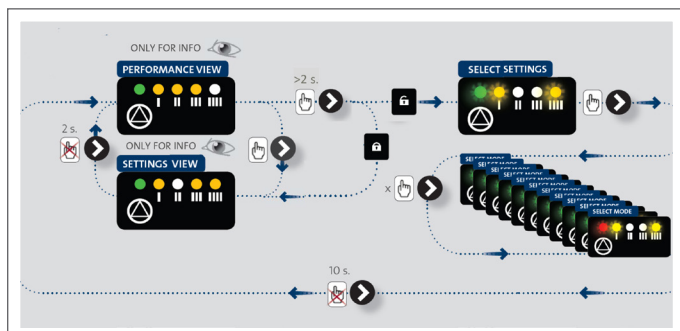
La funzione di blocco tasti ha lo scopo di evitare una modifica accidentale delle impostazioni oppure l'uso improprio del circolatore. Quando la funzione di blocco è attivata, la pressione prolungata del tasto (A) è inibita. Questo impedisce all'utente di entrare nella sezione di impostazione delle modalità di funzionamento del circolatore.

L'abilitazione/disabilitazione della funzione di blocco tasti avviene premendo per più di 10 secondi il tasto (A). Durante questo passaggio tutti i LED (C) lampeggeranno per 1 secondo.

### Selezione della curva di prevalenza

Il circolatore presente nel kit ha come impostazione di fabbrica la curva 6 metri, per variarne la configurazione operare come segue:

- Riempire l'impianto riscaldamento riferendosi al libretto istruzioni per l'installatore
- Alimentare elettricamente la caldaia posizionando l'interruttore generale dell'impianto e quello principale dell'apparecchio su "spento"
- Premere il tasto (A) per più 2 secondi sino a che i led iniziano a lampeggiare. Premendo brevemente il tasto (A), nell'arco di un periodo non superiore ai 10 secondi, l'interfaccia utente passerà alla visualizzazione delle impostazioni successive. Le varie impostazioni disponibili appariranno in una sequenza ciclica
- Non premendo il tasto (A) l'ultima impostazione scelta verrà memorizzata.



- Premendo il tasto (A) sarà possibile passare nuovamente alla "visualizzazione delle impostazioni attive" e verificare che i LED (B) e (C) indichino, per 2 secondi, l'ultima impostazione effettuata
  - Non premendo il tasto (A) per più di 2 secondi l'interfaccia utente passerà alla "visualizzazione dello stato di funzionamento".
- Le impostazioni disponibili sono di seguito riportate unitamente alla relativa rappresentazione del LED (B) e (C).

