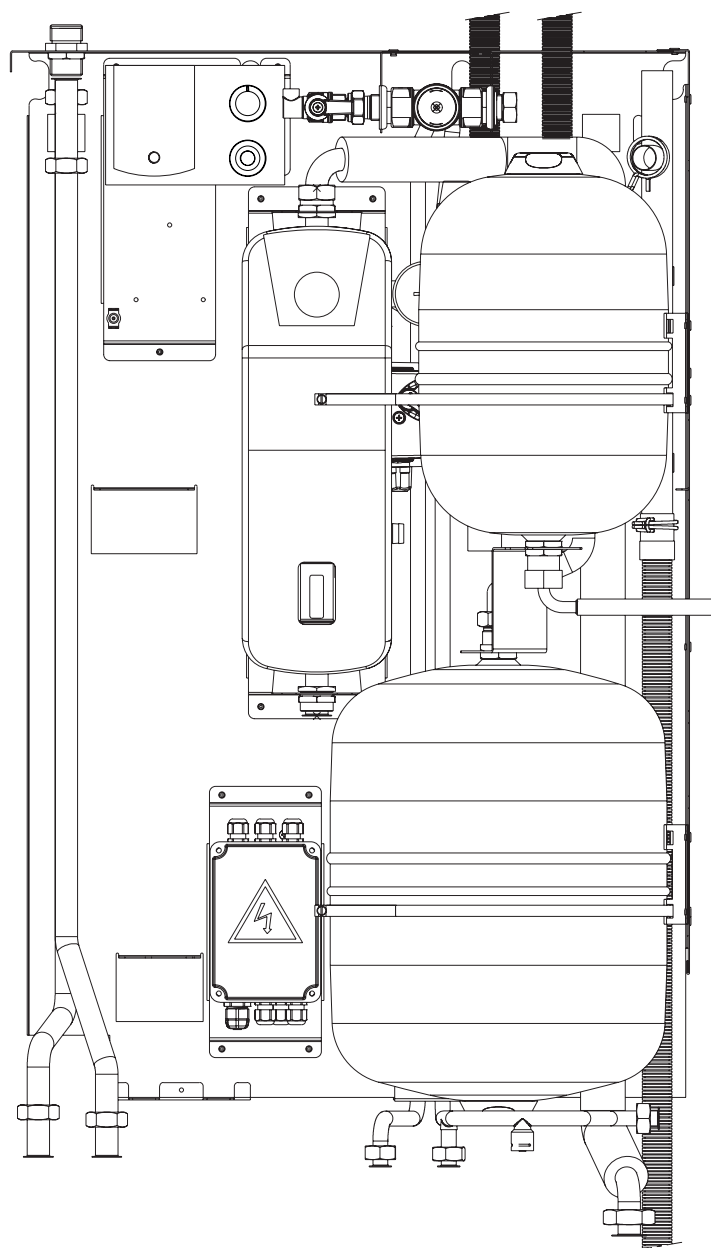


MODULO DIRETTA INCASSO SOLAR



VERSIONI PER ABBINAMENTO A CALDAIE SOLO RISCALDAMENTO

ISTRUZIONI PER MONTAGGIO E INSTALLAZIONE

INDICE

Istruzioni per l'installazione	3
Istruzioni per l'utilizzo	3
Avvertenze e sicurezze	3
Descrizione	4

Installazione

Elementi funzionali del Modulo Diretta Incasso Solar	6
Avvertenze per l'installazione	7
Movimentazione	7
Posizionamento del box da incasso	7
Connessioni idrauliche e gas	8
Sequenza di montaggio	9
Caricamento del circuito solare	16
Collegamenti alimentazioni e utenze	17
Connessione utenza	18
Schema idraulico	19
Schema elettrico	20
Curve prevalenza	21
Centralina solare	22
Dati tecnici	32

ISTRUZIONI PER L'INSTALLAZIONE

L'installazione deve essere effettuata in ottemperanza alle vigenti norme nazionali e locali, da personale professionalmente qualificato e secondo le istruzioni del costruttore. Rispettare anche le eventuali norme locali in vigore sul territorio in cui avviene l'installazione.

Leggi e norme di sicurezza per il personale addetto all'installazione

L'installazione del Modulo Diretta Incasso Solare qualsiasi altro intervento di assistenza e di manutenzione devono essere eseguiti da personale qualificato secondo le indicazioni del D.M. 37 del 2008 e in conformità alle norme UNI-CIG 7129-7131, UNI 11071 ed aggiornamenti.

Si devono rispettare inoltre le seguenti norme:

- D.Lgs. 9 aprile 2008, n. 81 e successive modifiche. "Attuazione dell'articolo 1 della legge 3 agosto 2007, n.123, in materia di tutela della salute e della sicurezza nei luoghi di lavoro".
- D. Lgs. 4 dicembre 1992, n. 475 . "Attuazione della direttiva 89/686/CEE del Consiglio del 21 dicembre 1989, in materia di ravvicinamento delle legislazioni degli stati membri relative ai dispositivi di protezione individuale".

Durante le operazioni di movimentazione, installazione e manutenzione dei componenti del sistema, fare attenzione alle parti metalliche, per evitare il rischio di lesioni personali quali tagli e abrasioni. Utilizzare i guanti nelle operazioni suddette.


ISTRUZIONI PER L'UTILIZZO


Al termine dell'installazione, l'installatore dovrà:


- informare l'utilizzatore sul funzionamento del sistema e sui dispositivi di sicurezza;
- consegnare all'utilizzatore il presente libretto e la documentazione di sua competenza, debitamente compilata dove richiesto.


Il presente manuale d'istruzioni costituisce parte integrante del prodotto: assicurarsi che sia sempre a corredo dell'apparecchio, anche in caso di cessione ad altro proprietario o utente oppure di trasferimento su altro impianto.

In caso di suo danneggiamento o smarrimento richiederne un altro esemplare all'Assistenza Tecnica di zona.


 In caso di guasto e/o di cattivo funzionamento del sistema astenendosi da qualsiasi tentativo di riparazione o d'intervento diretto.


 La manutenzione dell'apparecchio dev'essere eseguita almeno una volta all'anno: programmarla per tempo con il Centro di Assistenza Tecnica significherà evitare sprechi di tempo e denaro.


 Per la prima accensione del sistema è necessario contattare il personale dell'Assistenza Tecnica di zona.


 Qualora si decida di disattivare il dispositivo, si dovrà chiamare un tecnico professionalmente qualificato.


AVVERTENZE E SICUREZZE


 Leggere attentamente le avvertenze contenute nel presente manuale in quanto contengono importanti indicazioni relative all'installazione e alla sicurezza.


 Questo sistema deve essere destinato all'uso per il quale è stato espressamente realizzato. È esclusa qualsiasi responsabilità contrattuale ed extracontrattuale del costruttore per danni causati a persone, animali o cose, da errori d'installazione, di regolazione, di manutenzione e da usi impropri.


 Dopo aver tolto l'imballo, assicurarsi della completezza e dell'integrità del contenuto. In caso di non conformità rivolgersi al rivenditore da cui è stato acquistato il prodotto.


 L'installazione deve essere fatta in ottemperanza delle vigenti norme nazionali e locali da personale professionalmente qualificato e secondo le istruzioni del costruttore.


 Lo scarico della valvola di sicurezza dell'apparecchio deve essere collegato ad un adeguato sistema di raccolta ed evacuazione.


 Il costruttore dell'apparecchio non è responsabile di eventuali danni causati dall'intervento della valvola di sicurezza.


 Non lasciare alla portata di bambini tutto il materiale tolto dall'imballo: cartone, graffette, sacchetti.

 Smaltire i materiali dell'imballaggio nei contenitori appropriati negli appositi centri di raccolta. I rifiuti devono essere smaltiti senza pericolo per la salute dell'uomo e senza usare procedimenti e metodi che potrebbero recare danni all'ambiente.

 Conservare con cura il presente manuale per ulteriori consultazioni.

 In caso di anomalia, guasto o non corretto funzionamento, il dispositivo deve essere disattivato e occorre chiamare l'Assistenza Tecnica di zona.

 È vietato tappare lo scarico della condensa

 È sconsigliato l'uso della caldaia da parte di bambini o di persone inabili non assistite.

DESCRIZIONE

Il kit Modulo Diretta Incasso Solar installato in abbinamento a pannelli solari, bollitore ad accumulo e caldaia, gestisce la produzione di acqua calda sanitaria e il riscaldamento di impianti monotemperatura.

Il kit Modulo Diretta Incasso Solar, fornito preassemblato deve essere installato nell'apposito box da incasso.

Elenco dei kit che devono essere abbinati al Modulo Diretta Incasso Solar

Il kit Modulo Diretta Incasso Solar è parte integrante di un sistema solare per la produzione di acqua calda sanitaria e riscaldamento, in versione con caldaia combinata o solo riscaldamento.

- **Kit Box incasso:** incasso esterno progettato per accogliere il sistema completo ad esclusione del collettore solare.
- **Kit rampe di collegamento:** comprende le rampe di collegamento della caldaia al Modulo Diretta Incasso Solar, piastra di supporto caldaia, rubinetto del gas
- **Kit bollitore solare:** comprende un bollitore da 150 litri, mono serpentina (per installazioni con caldaie combinate), in acciaio inox coibentato, completo di due anodi in magnesio.
- **Caldaia**

KIT BOX DA INCASSO

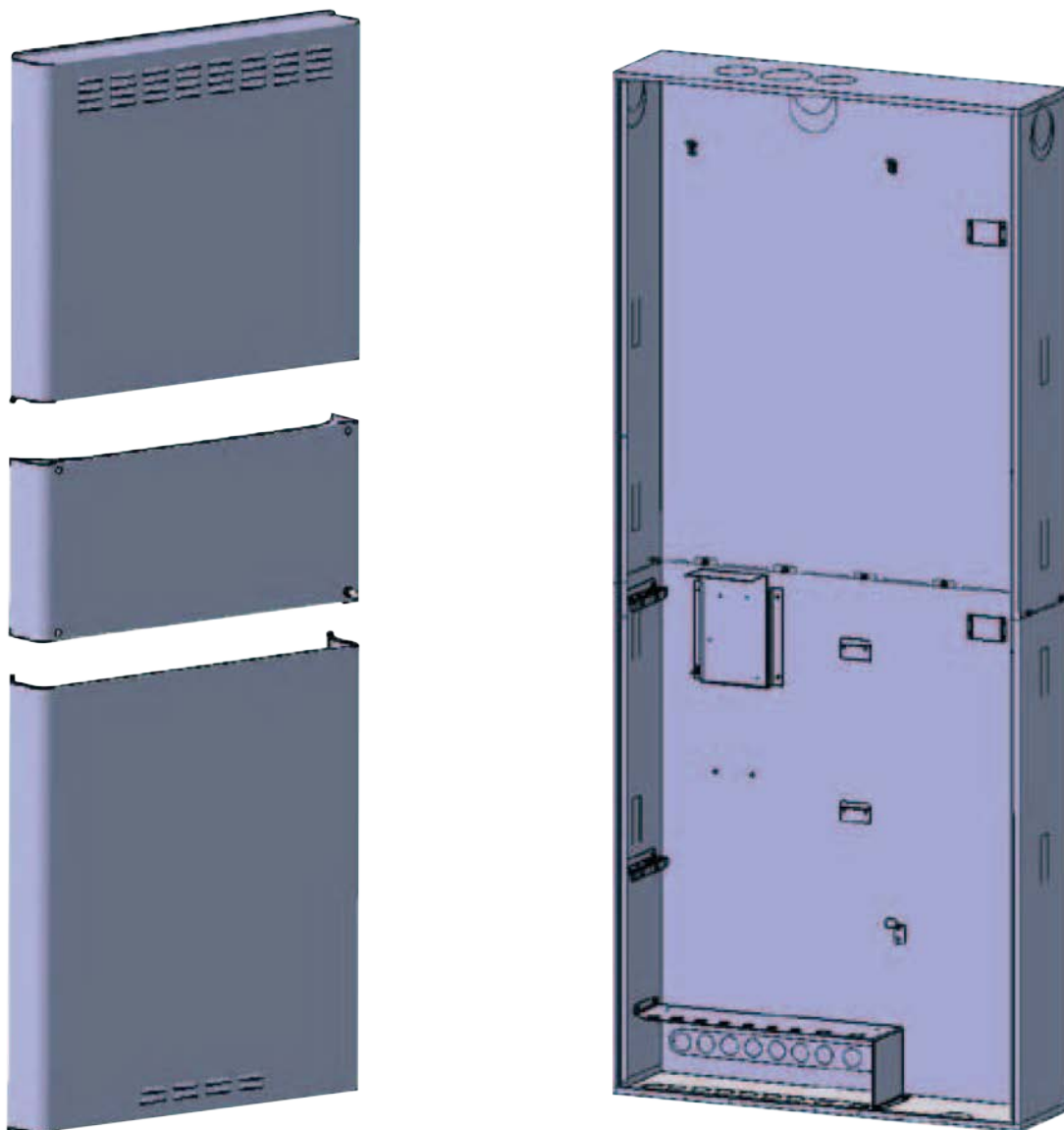


Fig. 1

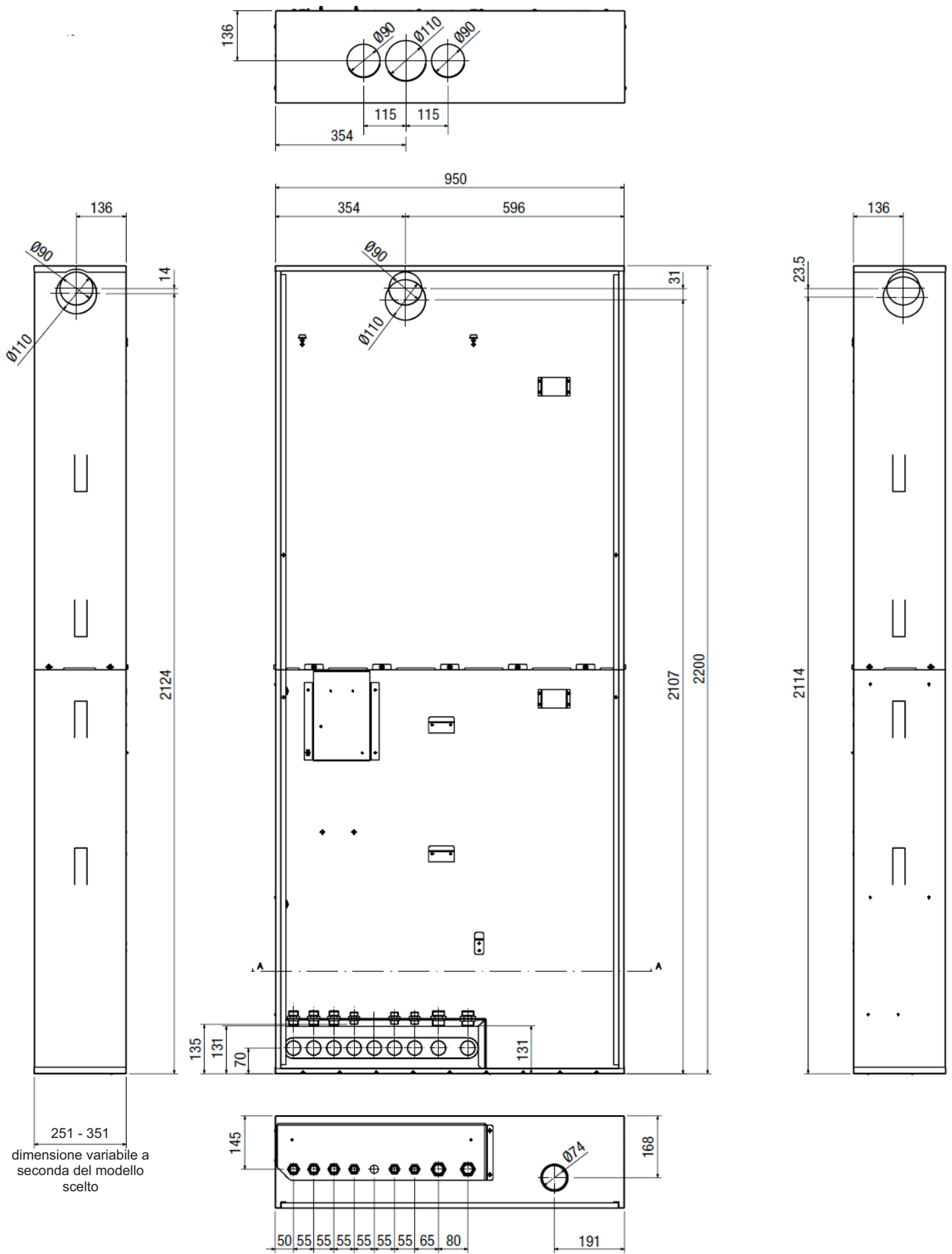


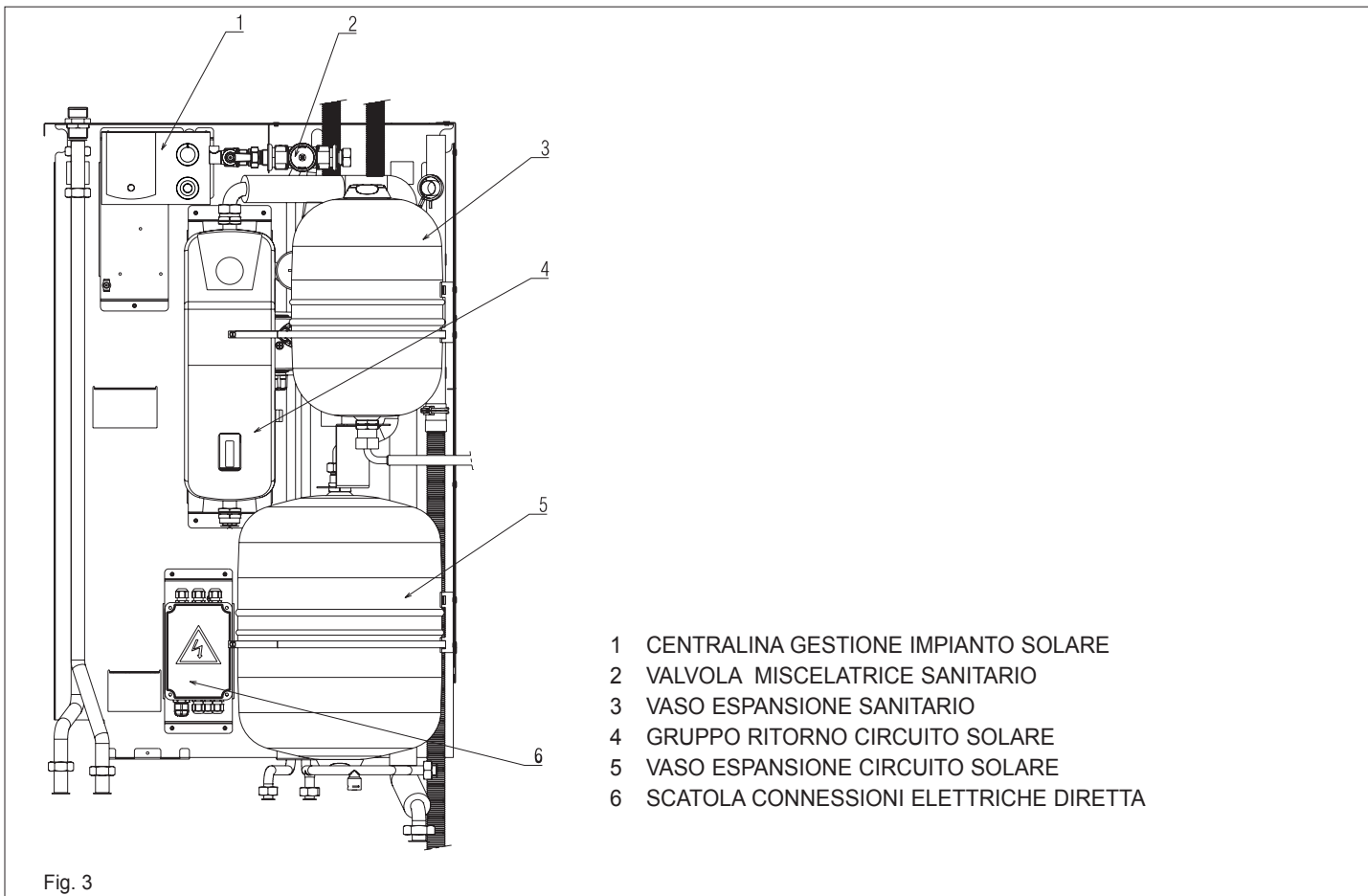
Fig. 2

ELEMENTI FUNZIONALI DEL MODULO DIRETTA INCASSO SOLAR

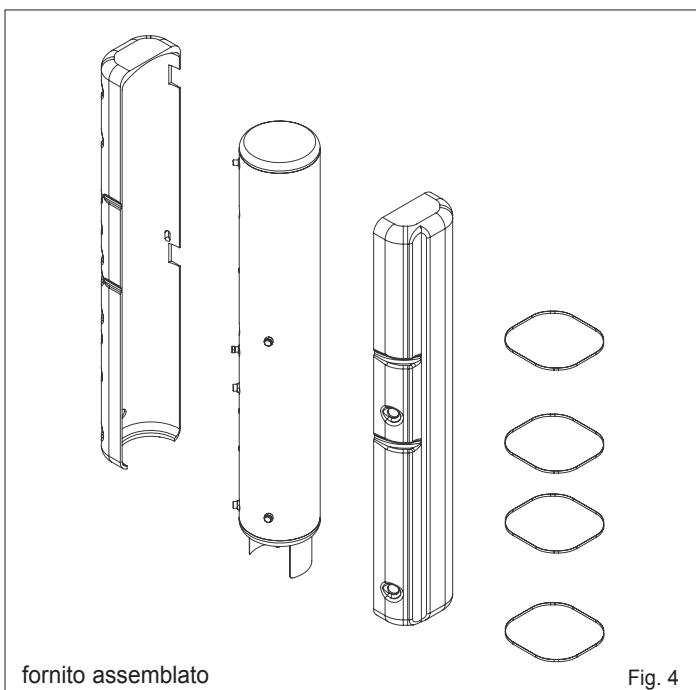
Il kit Modulo Diretta Incasso Solar è disponibile nella versione:

Modulo Diretta Incasso Solar = gestione impianto solare, produzione acqua calda sanitaria e gestione impianto in diretta (monotemperatura)

MODULO DIRETTA INCASSO SOLAR

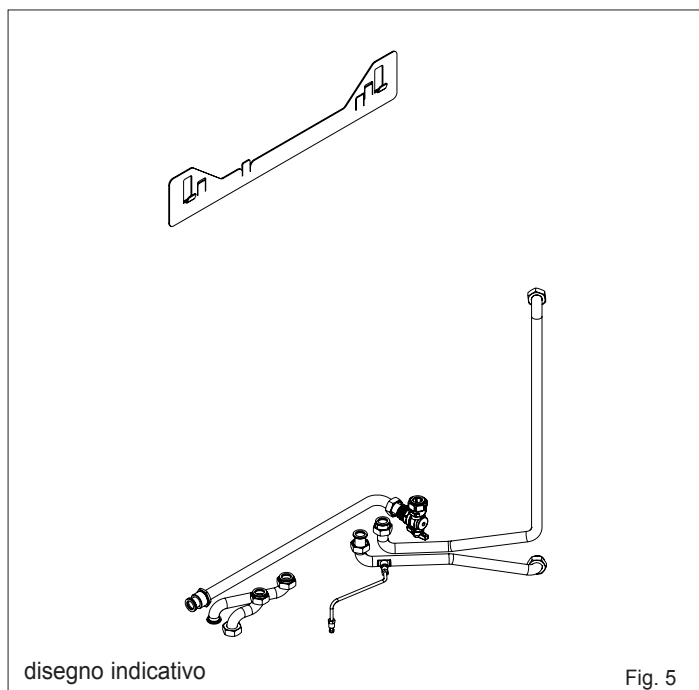


KIT BOLLITORE



KIT RAMPE COLLEGAMENTO

Scegliere il kit rampe di collegamento in funzione del modello di caldaia che si intende installare (vedi listino)



INSTALLAZIONE

AVVERTENZE PER L'INSTALLAZIONE

L'installazione dev'essere eseguita da personale qualificato in conformità alle seguenti normative di riferimento:

- UNI-CIG 7129
- UNI-CIG 7131
- UNI 11071
- CEI 64-8.

Prima di installare il Modulo Diretta Incasso Solar è opportuno verificare che sia stato consegnato integro, se ciò non fosse è necessario contattare il fornitore.

Il sistema è stato progettato per installazione all'esterno in luogo parzialmente protetto.

ATTENZIONE

Se l'ambiente in cui è stato installato il sistema venisse trasformato da esterno a interno (per esempio veranda), occorrerà verificare la conformità della nuova configurazione

Installazione all'interno

Per il locale destinato all'installazione non sono richieste particolari caratteristiche in quanto il focolare del sistema ha una potenza termica inferiore a 35kW (circa 30.000 kcal/h). In sintesi, devono essere rispettate tutte le buone norme di installazione atte a garantire un funzionamento sicuro e regolare.

IMPORTANTE Due apparecchi adibiti allo stesso uso nel medesimo locale o in locali direttamente comunicanti, per una portata termica complessiva maggiore di 35 kW, costituiscono centrale termica e sono soggetti alle disposizioni del DM 12/04/96.

La potenza di più apparecchi adibiti ad uso diverso (per esempio cottura e riscaldamento), installati all'interno di una singola unità immobiliare adibita a uso abitativo, non deve essere sommata.

La presenza di altri apparecchi (per esempio un piano di cottura) può richiedere la realizzazione di aperture per ventilazione/aerazione o la maggiorazione/integrazione di quelle esistenti, in conformità alle norme e leggi nazionali e locali in vigore.

In caso di modelli a tiraggio forzato con aspirazione dall'ambiente (tipo di apparecchio B2) è prevista la ventilazione dei locali.

ATTENZIONE

Si ribadisce l'obbligatorietà della ventilazione permanente nel locale dove è stata installata la caldaia a tiraggio forzato con aspirazione all'ambiente (tipo di apparecchio B2), da realizzare e/o dimensionare in conformità con le vigenti norme nazionali e locali.

MOVIMENTAZIONE

Il kit Modulo Diretta Incasso Solar viene fornito in collo unico protetto da un imballo in cartone all'interno del quale si trova:

Una scatola contenente:

- libretto istruzioni
- rubinetti
- guarnizioni
- valvola sicurezza per bollitore

- Estrarre il Modulo Diretta Incasso Solar dall'imballo praticando, in caso di necessità, un'incisione nel cartone e facendo attenzione ad

- appoggiarlo orizzontalmente per evitare danni ai componenti.
- Posizionare il Modulo Diretta Incasso Solar su una superficie piana per evitare di danneggiare i vari componenti preassemblati (fig. 7)



La movimentazione deve essere fatta utilizzando gli appositi punti di presa previsti sulla lamiera



Non appoggiare pesi sopra l'imballo (fig. 6)

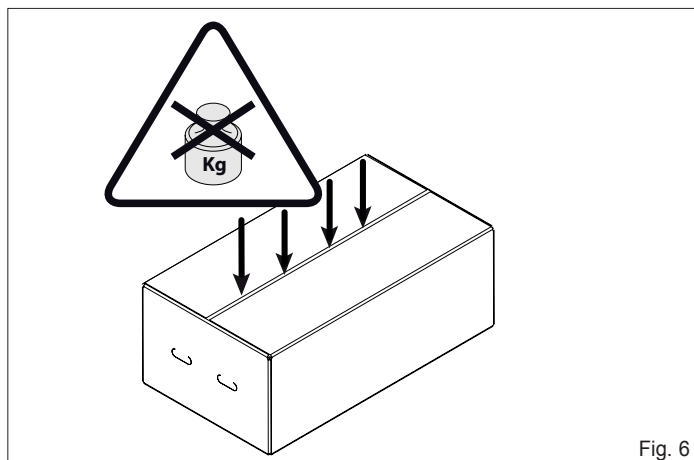


Fig. 6

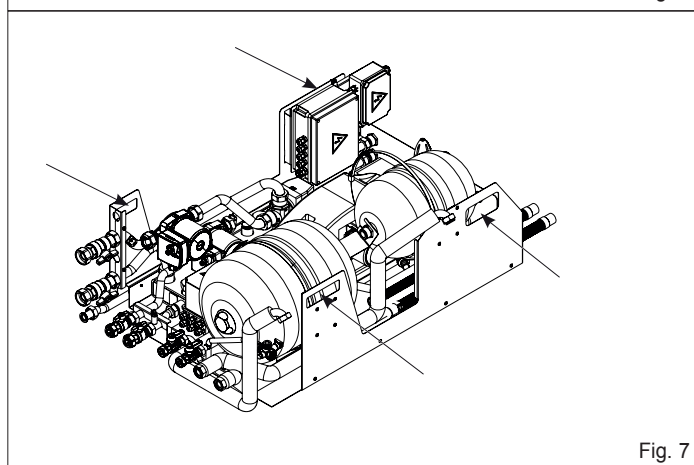


Fig. 7

POSIZIONAMENTO DEL BOX DA INCASSO

Far riferimento alle istruzioni contenute nel box da incasso.

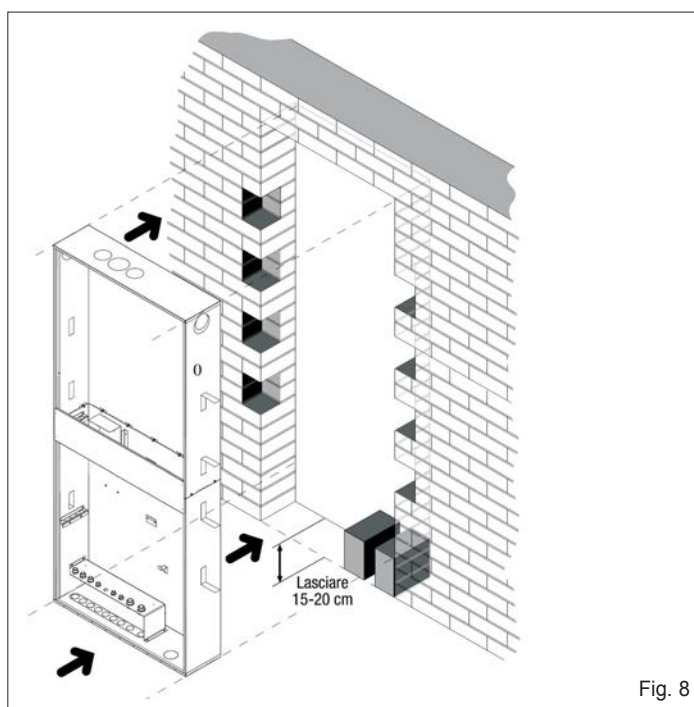


Fig. 8

CONNESSIONI IDRAULICHE E GAS

ATTENZIONE

Prima di effettuare gli allacciamenti idraulici lavare accuratamente l'impianto termico con appositi decapanti o disincrostanti in grado di rimuovere eventuali residui che potrebbero compromettere il buon funzionamento della caldaia, del Modulo Diretta Incasso Solar e del bollitore.

Evitare tubazioni di diametri ridotti.

Evitare l'impiego di gomiti a piccolo raggio e riduzioni di sezioni importanti.

Isolare/coibentare i tubi dall'uscita muro alla dima.

Assicurarsi che le tubazioni dell'impianto idrico non siano utilizzate come presa di messa a terra dell'impianto elettrico.

Il box da incasso è predisposto per essere collegato alla rete idrica e del solare attraverso pretranciatura sullo schienale e sul fondo.

Per l'allacciamento del tubo gas rispettare le norme vigenti di installazione; deve essere previsto un rubinetto di intercettazione gas in posizione visibile, a monte dell'ingresso del cassone, e facilmente accessibile, in conformità alla norma UNI-CIG-7129 E 7131.

La tubazione del gas deve avere una sezione uguale o maggiore di quella in caldaia.

Predisporre uno scarico condensa con diametro adeguato, comunque non inferiore al diametro del tubo di scarico interno.

Per lo scarico condensa esterno, prestare attenzione ai materiali: utilizzare materiali idonei a resistere nel tempo alle normali sollecitazioni meccaniche, termiche e chimiche delle condense (per esempio: materiali plastici tipo PVC, HPE, AMS).

Il valore di pH della condensa è di 3,5 - 4.

La pendenza dello scarico esterno deve essere di almeno il 3%; assicurarsi che non si formino zone di ristagno.

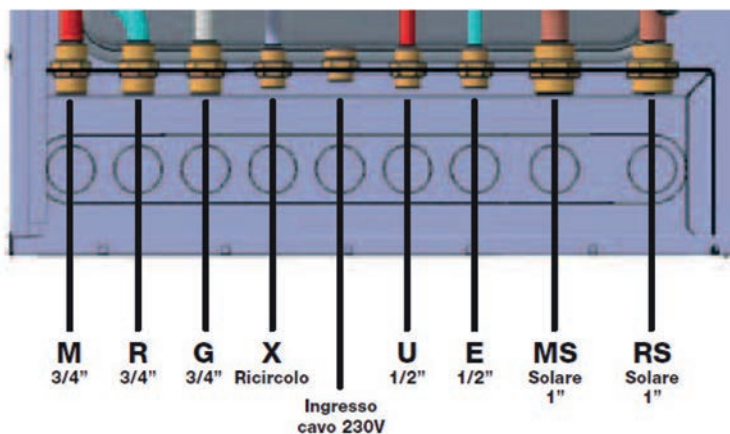
Se le circostanze non permettono la corretta inclinazione è necessario installare un kit pompa evacuazione condensa (richiedere all'installatore di fiducia il modello adeguato per una corretta compatibilità con il sistema).

Se si ritiene che il percorso del tubo di scarico sia lungo ed esposto al rischio di gelo (si ricorda che la condensa gela a -2°C) prevedere la coibentazione del condotto e utilizzare un tubo con diametro maggiorato.

Lo scarico deve avvenire a pressione atmosferica.

ATTACCHI IDRAULICI BOX DA INCASSO/MODULO DIRETTA INCASSO SOLAR

MODULO DIRETTA INCASSO SOLAR



Utilizzo	Diametro
Ritorno solare (RS)	1"
Mandata solare (MS)	1"
Entrata acqua fredda (E)	1/2"
Uscita acqua calda (U)	1/2"
Ricircolo (X)	1/2"
Mandata diretta (M)	3/4"
Ritorno diretta (R)	3/4"
Gas (G)	3/4"

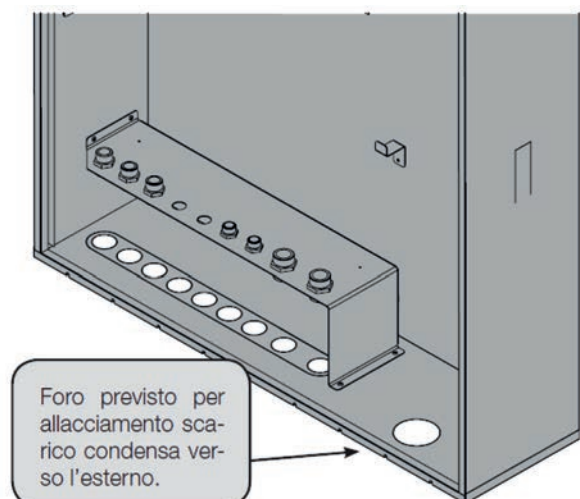


Fig. 9

SEQUENZA DI MONTAGGIO PER SISTEMA SOLARE A INCASSO

Per l'assemblaggio del sistema si raccomanda di attenersi scrupolosamente alla sequenza di operazioni riportate nelle pagine seguenti in modo da evitare problematiche relative all'inserimento dei vari componenti ed ai collegamenti idraulici con conseguenti difficoltà di installazione.

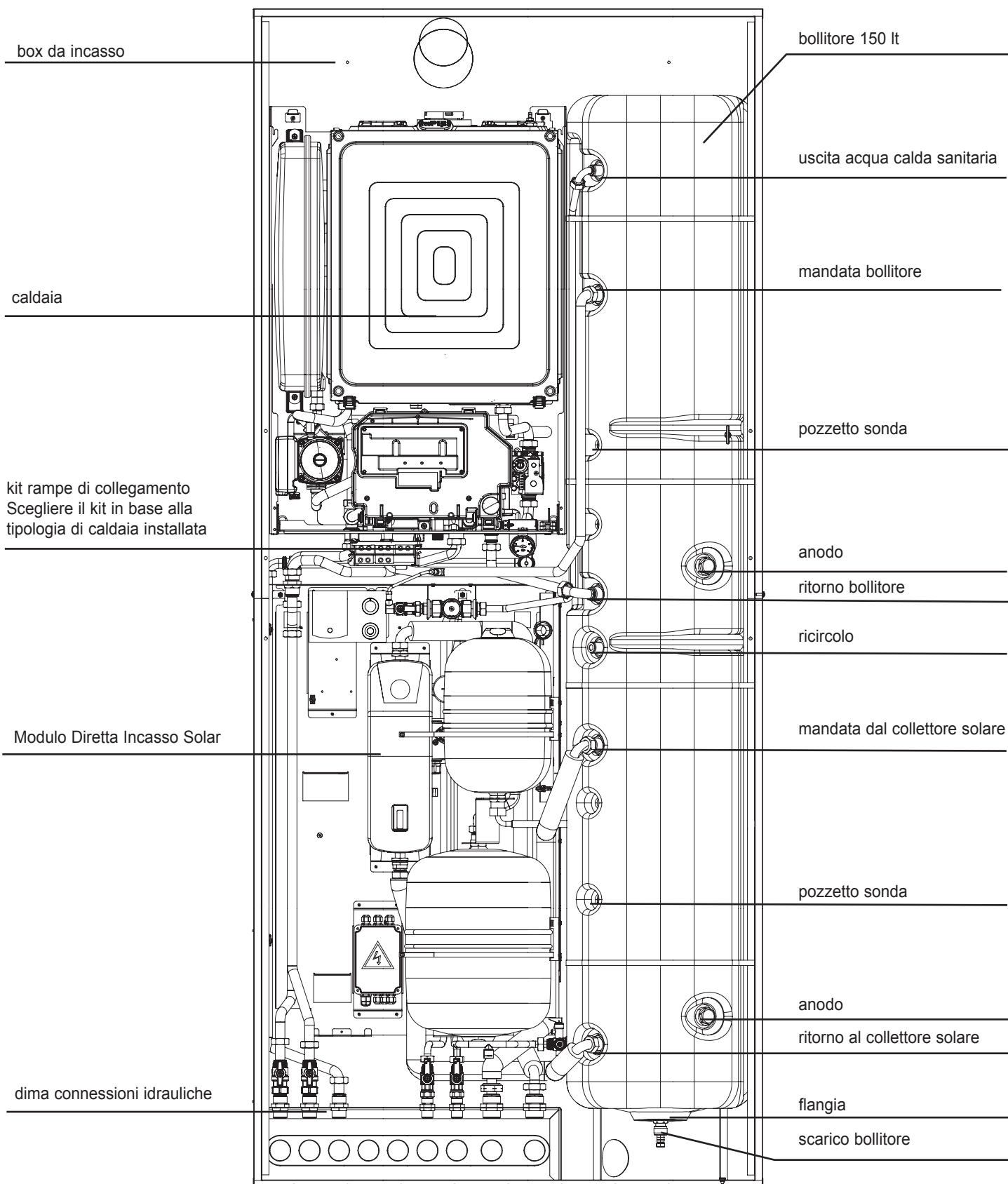
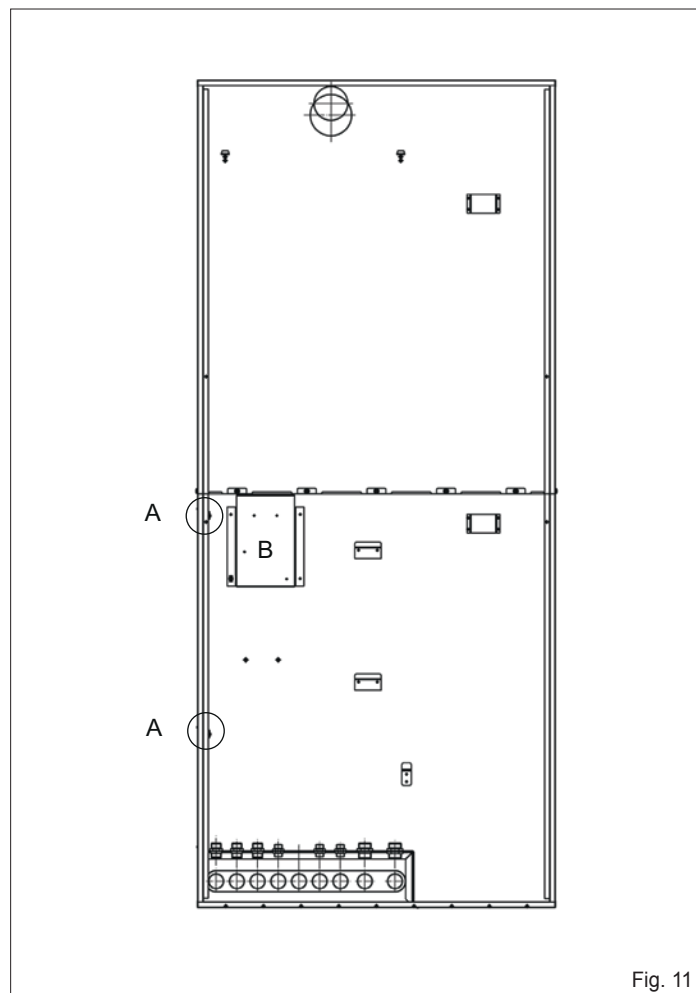


Fig. 10

1. Adattamento del box per l'installazione del Modulo Diretta Incasso Solar


A - Togliere viti e staffette fissaggio rampe

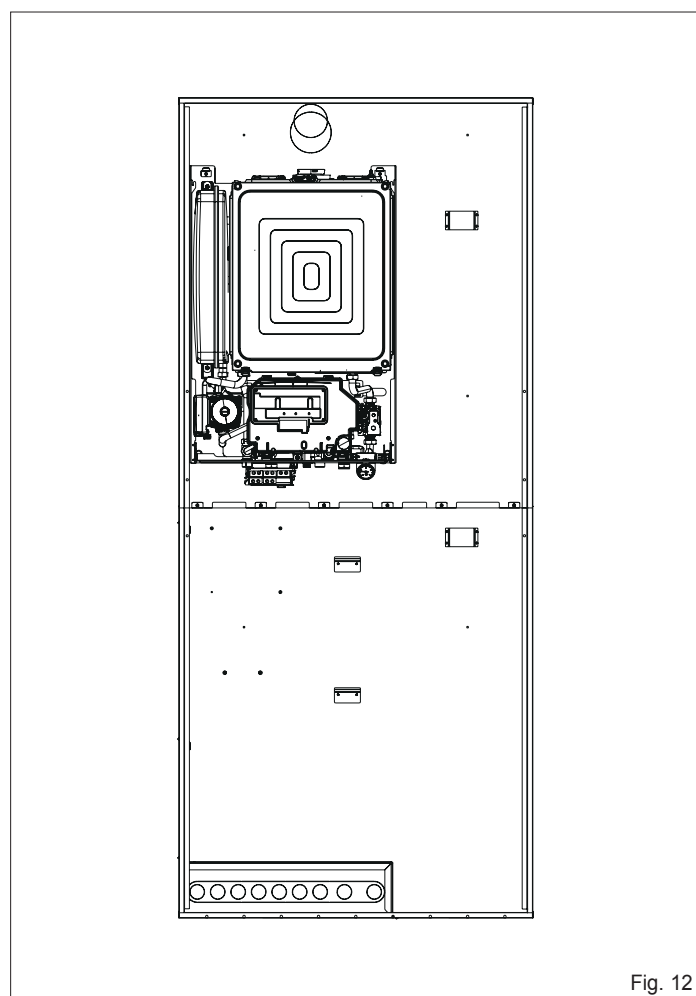
B - Rimuovere i rivetti e togliere la piastra



2. Fissaggio della caldaia

Agganciare la caldaia.

 Non utilizzare la piastra di supporto fornita nel kit rampe di collegamento



3. Posizionamento bollitore

Posizionare il bollitore nell'apposito alloggiamento (fig. 14) facendo in modo che i ganci del box da incasso si innestino correttamente nel bollitore stesso (fig. 13).

Rimuovere i tappi di protezione dagli attacchi del bollitore, se presenti.

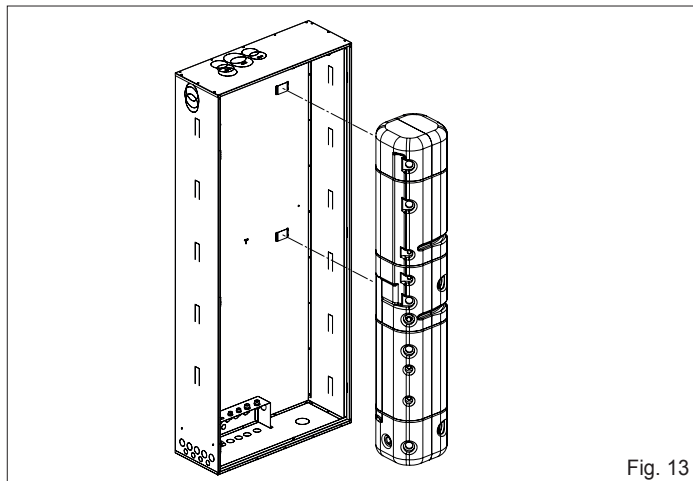


Fig. 13

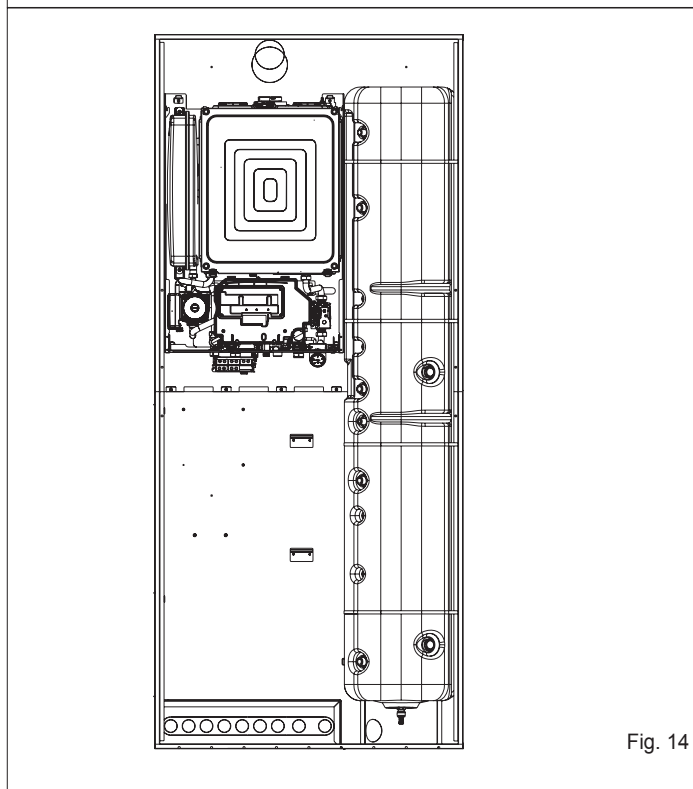


Fig. 14

4. Posizionamento dei raccordi idraulici

- Posizionare i vari nippli come indicato in figura
- Fissare le ghiere senza serrare completamente

ATTENZIONE

Prestare attenzione nella fase di posizionamento sulla dima, che la parte filettata più lunga sia rivolta verso il basso

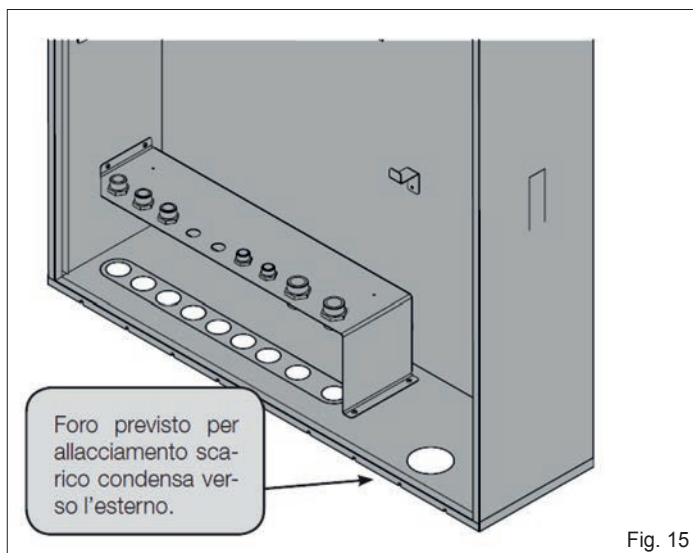


Fig. 15

5. Posizionamento rampa gas

Estrarre le rampe contenute nel kit Modulo Diretta Incasso Solar e procedere con l'installazione facendo attenzione ad impiegare sempre le guarnizioni fornite a corredo.

- Assemblare la rampa gas e la prolunga contenuta nel kit rampe di collegamento come indicato in fig. 16
- completare l'installazione fissando il rubinetto gas, contenuto nel kit rampe di collegamento, alla rampa gas e al raccordo a 3/4" della caldaia.

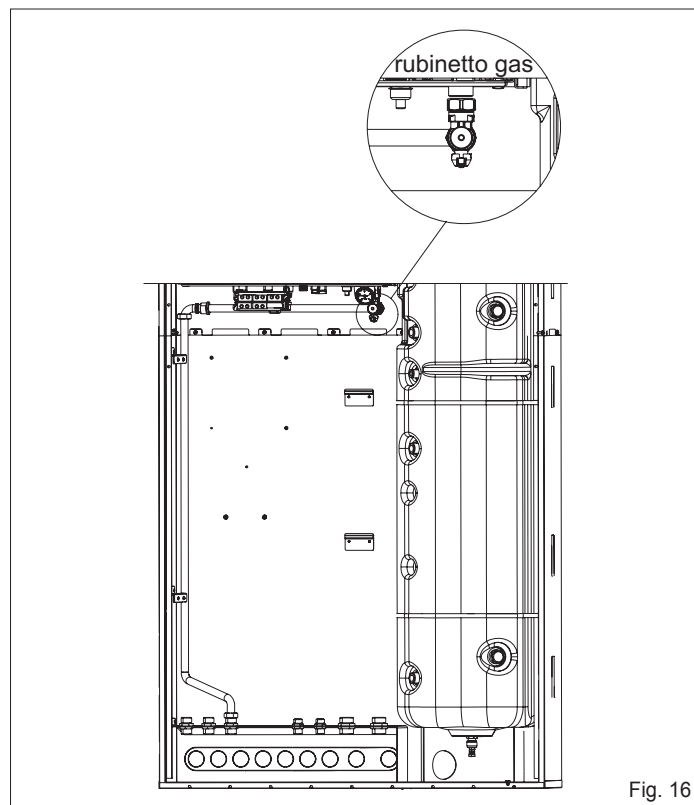


Fig. 16

6. Fissaggio del Modulo Diretta Incasso Solar

Agganciare il Modulo Diretta Incasso Solar agli appositi ganci (fig. 17)

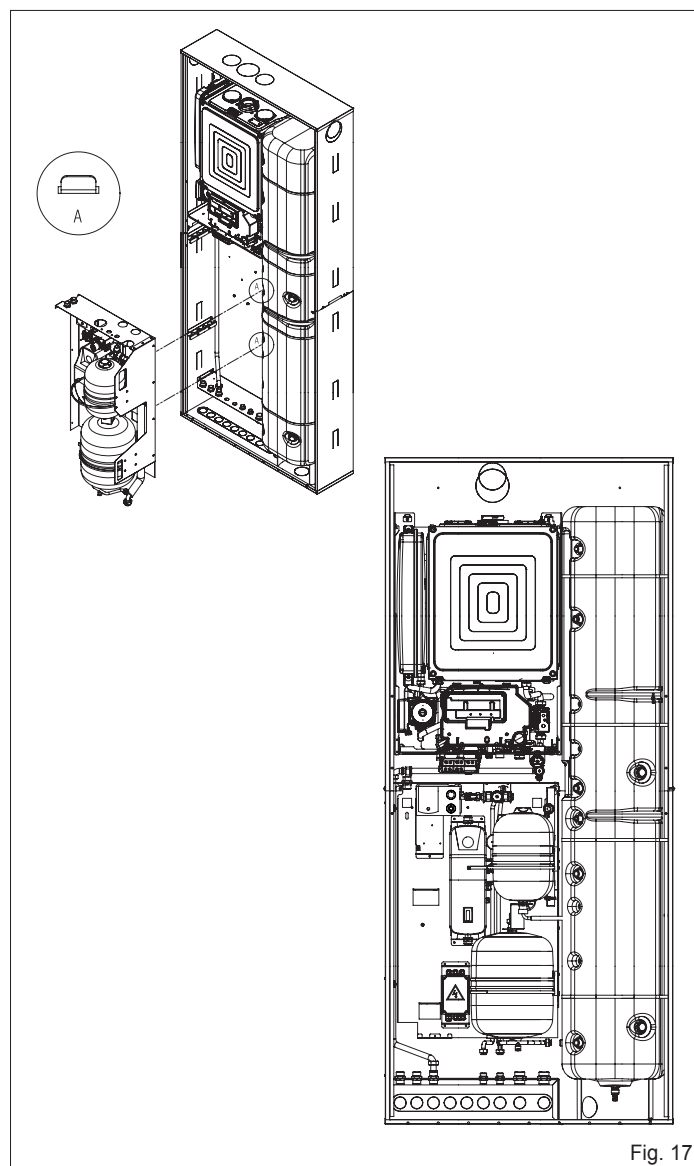


Fig. 17

7. Installazione delle rampe di collegamento

Le rampe permettono di collegare il Modulo Diretta Incasso Solar alla caldaia.

Scegliere il kit rampe di collegamento in funzione del modello di caldaia che si intende utilizzare ed effettuare l'installazione seguendo le istruzioni contenute nel kit.

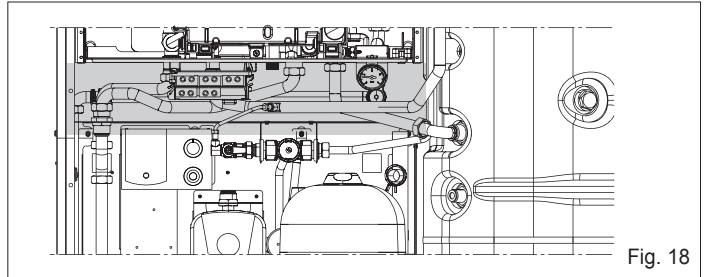


Fig. 18

8. Rimozione vaso espansione circuito solare

- Allentare la fascetta agendo sulla vite in modo da liberare il vaso (1)
- Allentare il dado rampa/vaso espansione solare (2)
- allentare la ghiera di fissaggio della staffa vaso espansione sanitario (3)
- Sfilare il vaso espansione solare (4)

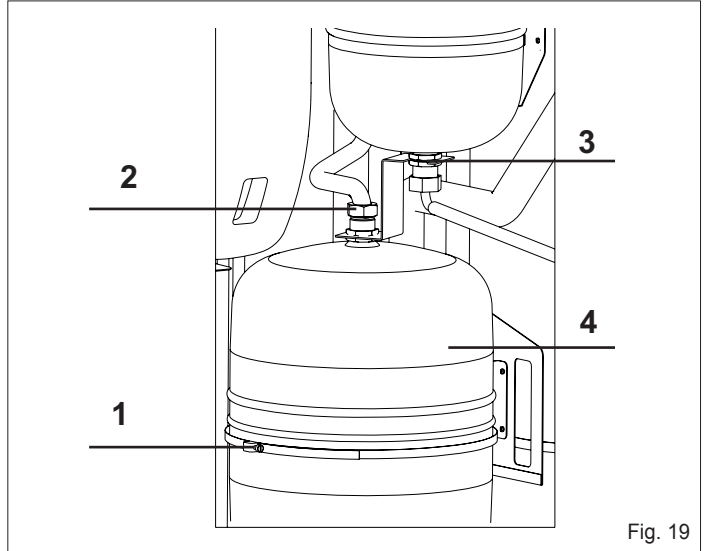


Fig. 19

9. Installazione della valvola sicurezza bollitore

- Prelevare la valvola sicurezza bollitore + tappo dal kit raccordi idraulici.
- Inserire il tappo nella valvola come indicato in figura 20 utilizzando un sigillante
- Avvitare la valvola sul raccordo ingresso acqua bollitore utilizzando un sigillante e avvitando di 2/3 giri max.
- Prestare particolare attenzione al posizionamento verticale (vedi figura 21)
- Collegare la rampa flessibile del vaso espansione sanitario (1) e la rampa ingresso acqua di rete alla valvola di sicurezza (2)

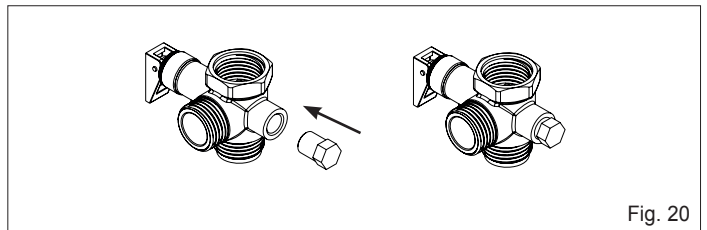


Fig. 20

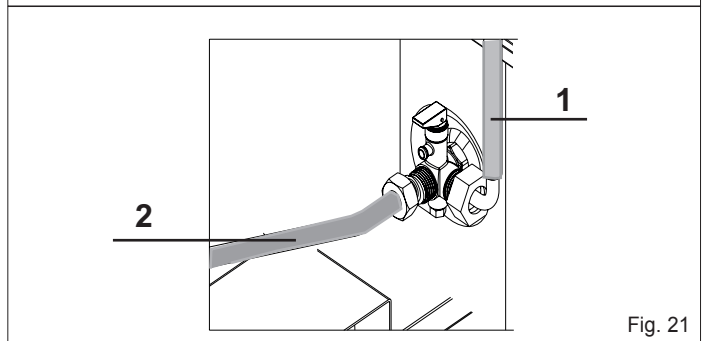


Fig. 21

10. Posizionamento rampe circuito solare

Collegare la rampa ritorno solare al gruppo circolazione e all'attacco ritorno serpentina solare (A)

Collegare la rampa mandata solare all'attacco mandata serpentina solare alla dima connessioni idrauliche (B)

Collegare la rampa ritorno solare proveniente dal modulo all'attacco sulla dima (C)

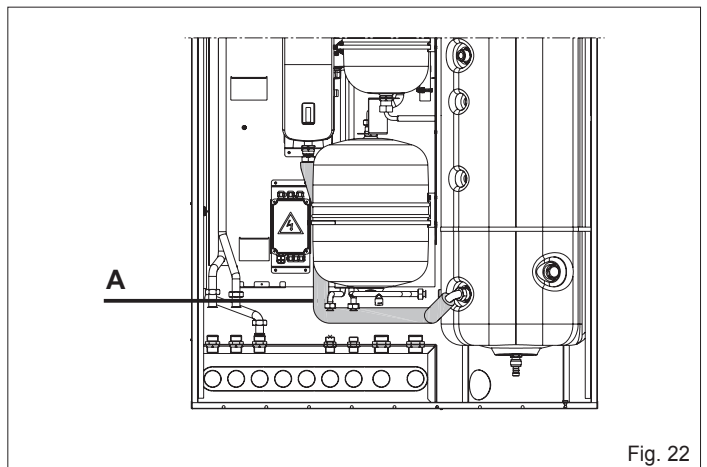


Fig. 22

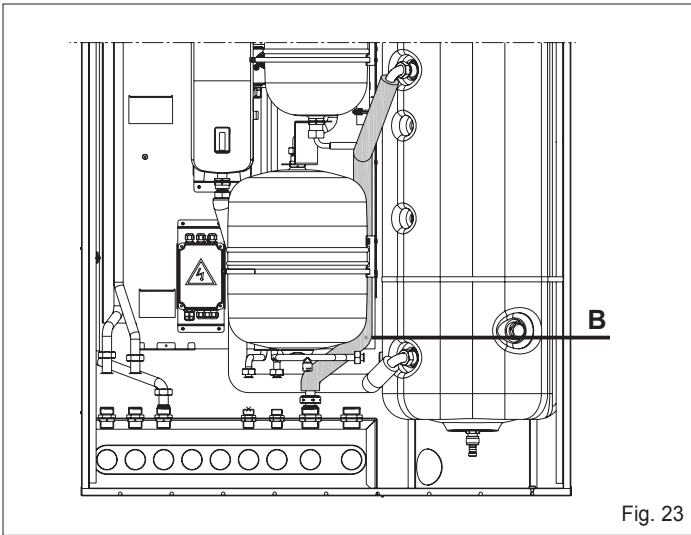


Fig. 23

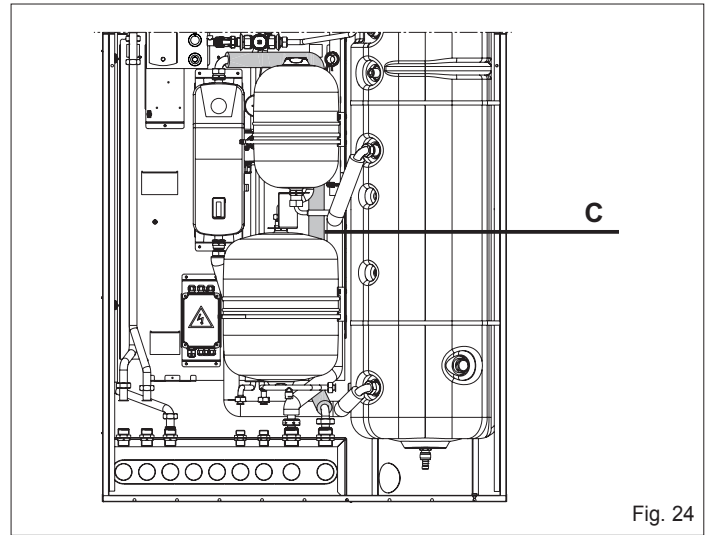


Fig. 24

11. Installazione rubinetti

Fissare il rubinetti come indicato nella sequenza sotto riportata e tenendo in considerazione il Vs modello di Modulo Diretta Incasso Solar

Modulo Diretta Incasso Solar (fig. 25)

Installare i rubinetti entrata acqua sanitaria - uscita sanitaria - ritorno diretta AT - mandata diretta AT

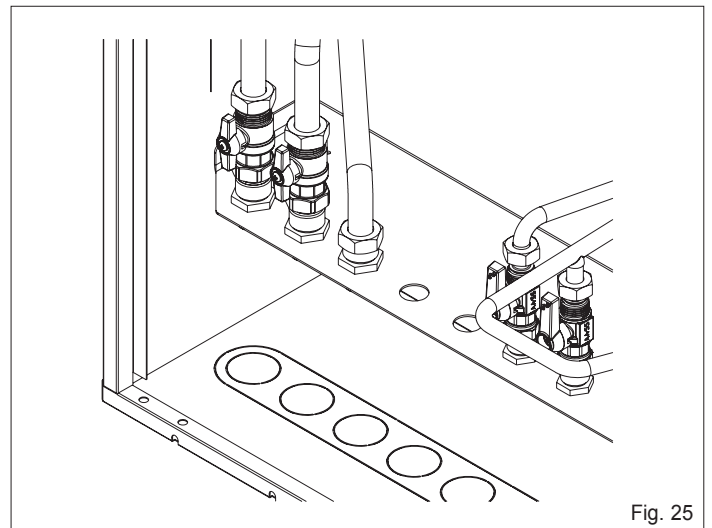


Fig. 25

12. Riposizionamento del vaso

Fissare nuovamente il vaso solare effettuando la procedura inversa rispetto al punto 7

13. Installazione rampa uscita acqua sanitaria


Rimuovere la molletta indicata in fig 28, quindi fissare la rampa dal raccordo uscita acqua sanitaria del bollitore alla valvola miscelatrice

14. Connessione scarichi caldaia

- Collegare il tubo scarico condensa proveniente dalla caldaia al rispettivo proveniente dal modulo e bloccare con le fascette stringi tubo (fig. 27)
- Collegare la valvola di sicurezza 3 bar della caldaia al tubo corrugato proveniente dal modulo e bloccare con le fascette stringi tubo (fig. 28)

15. Collegamento delle sonde (fig. 29)

- Inserire la Sonda bollitore contraddistinta con l'adesivo "sonda bollitore inferiore" nel pozzetto inferiore
- Inserire la Sonda bollitore contraddistinta con l'adesivo "sonda bollitore superiore" nel pozzetto superiore

 Utilizzare le due fascette in dotazione per avvolgere l'eccesso del cavo sonda

Evitare che i cavi delle sonde entrino in contatto con zone ad alta temperatura

Ad operazioni concluse:

- serrare tutte le ghiera di fissaggio raccordi sulla dima collegamenti idraulici .
- Verificare che il tubo in silicone collegato allo scarico valvola di sicurezza 6 bar circuito solare non presenti strozzature e sia opportunamente convogliato in un raccoglitore che deve essere posizionato sul fondo del box.
- Qualora ci fosse presenza di liquido nel raccoglitore, chiamare il Servizio di Assistenza Tecnica per verificare il buon funzionamento del sistema.
- Questo scarico non deve essere convogliato nello scarico della rete fognaria.

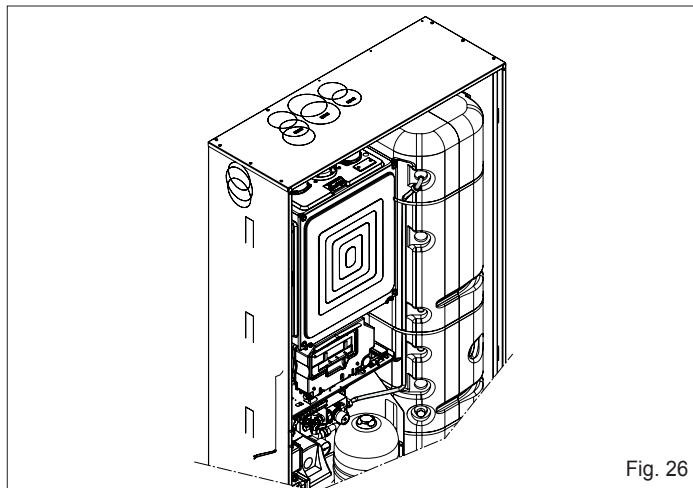


Fig. 26

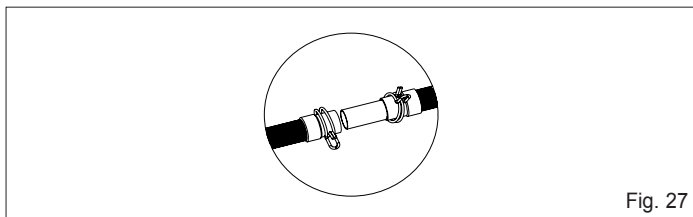


Fig. 27

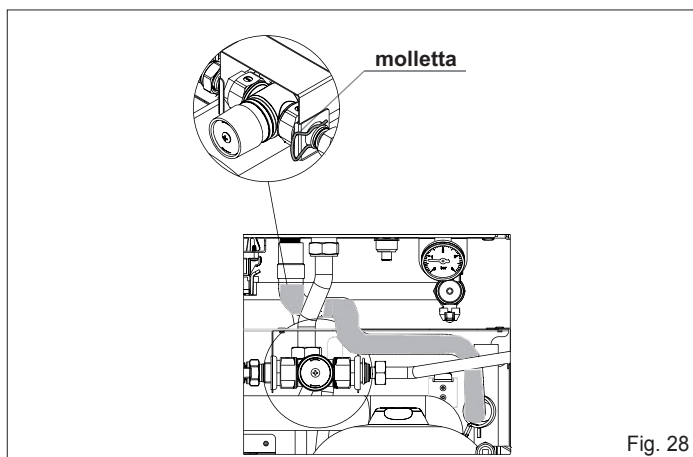


Fig. 28

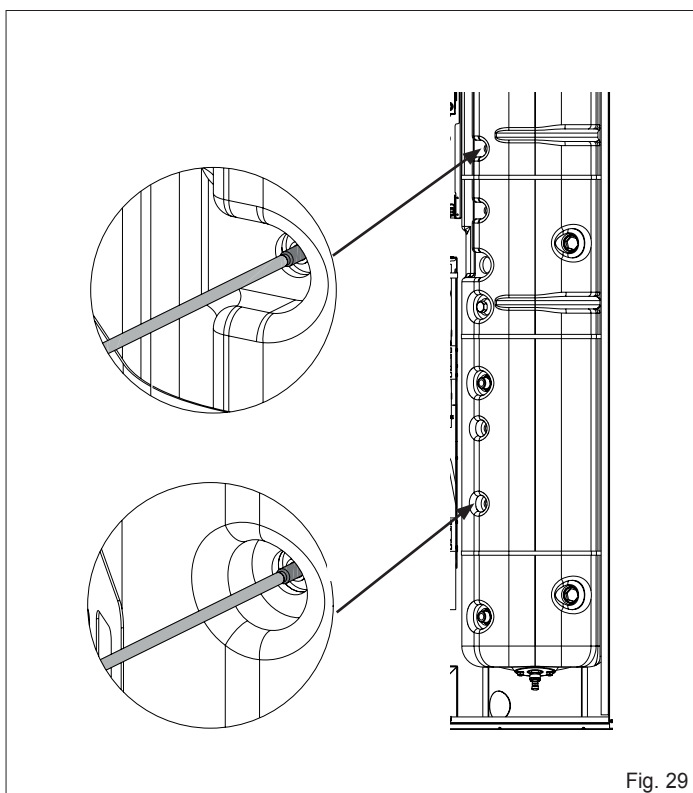


Fig. 29

CARICAMENTO DEL CIRCUITO SOLARE

L'impianto può essere riempito solo quando:

- è completamente assemblato
- sono stati eliminati eventuali residui di lavorazione che causano ostruzioni e deteriorano nel tempo le caratteristiche del glicole
- è stata verificata l'assenza di perdite mediante una verifica con aria
- il bollitore è stato riempito
- è stata verificata la precarica del vaso

! L'impianto deve essere riempito mediante una pompa automatica

Per il riempimento procedere come segue:

- Avvitare i portagomma in dotazione 11 al rubinetto A del gruppo di sicurezza e al rubinetto B del regolatore di flusso.
- Chiudere la valvola con termometro (2) (rotazione oraria della maniglia blu 3).
- Chiudere la vite di regolazione portata impianto (R) (posizione orizzontale).
- Riempire il serbatoio della pompa carico impianto con la quantità di miscela acqua/glicole necessaria più una scorta minima da lasciare sul fondo per evitare che circoli aria all'interno del circuito.
- La fase di riempimento deve avere una durata di 20-25 minuti in modo da rimuovere completamente l'aria all'interno del circuito. Durante questa operazione è consigliato aprire e chiudere alcune volte la vite di regolazione portata impianto (R).
- Dopo avere portato in pressione l'impianto, chiudere lentamente il rubinetto B, il rubinetto A e spegnere la pompa di carico impianto
- Aprire nuovamente la valvola 2
- Aprire la vite di regolazione portata impianto (R)

! Al termine delle operazioni di riempimento impianto, rimuovere il portagomma 11 dai rubinetti ed avvitarvi il tappo in dotazione e scollegare la pompa di carico impianto.

! Lasciare il circuito in pressione considerando che qualsiasi calo è indice di una perdita nel sistema.

! Impostare la pressione di funzionamento considerando il dislivello tra collettore solare e vaso espansione senza superare i 3 bar.

! Non eseguire il riempimento dell'impianto con i collettori ad elevate temperature e con forte insolazione

TARATURA DELLA PORTATA TRAMITE REGOLATORE DI FLUSSO

Per impostare la portata del regolatore

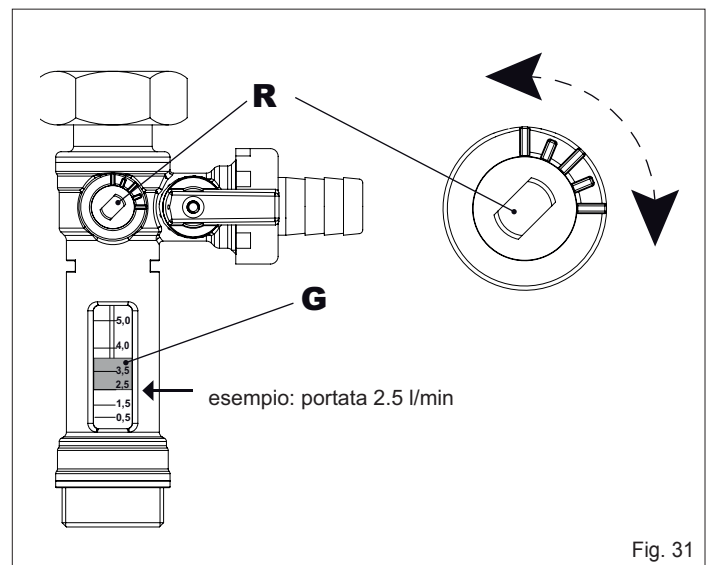
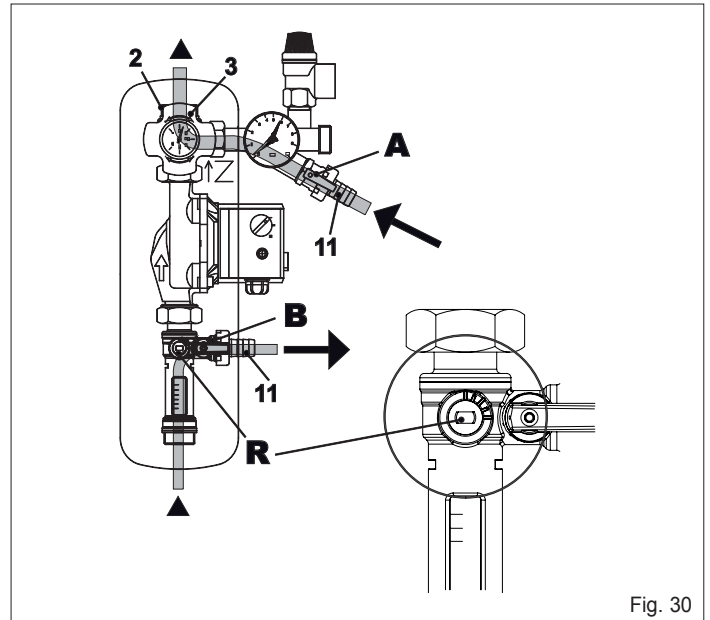
- accendere la pompa solare alla massima velocità
- ruotare lentamente la vite di regolazione della portata (R) e far coincidere l'estremità inferiore del galleggiante (G) con la tacca di riferimento desiderata della scala graduata.

CARICAMENTO DEL CIRCUITO RISCALDAMENTO

Riempire la caldaia facendo riferimento al manuale per l'installatore specifico per il Vs modello di prodotto

PREDISPOSIZIONE FUMI

Collegare la caldaia alla fumisteria facendo riferimento al libretto istruzioni contenuto nel box



COLLEGAMENTI ALIMENTAZIONI E UTENZE

In caso di alimentazione fase-fase verificare con un tester quale dei due fili ha potenziale maggiore rispetto alla terra e collegarlo alla L, in egual maniera collegare il filo rimanente alla N.

Per alimentazioni flottanti, ovvero prive all'origine di riferimento a terra è necessario l'utilizzo di un trasformatore di isolamento con secondario ancorato a terra.

È obbligatorio:

- L'impiego di un interruttore magnetotermico onnipolare, sezionatore di linea, conforme alle Norme CEI-EN (apertura dei contatti di almeno 3mm)
- Utilizzare fili di sezione $\geq 1,5\text{mm}^2$ e rispettare il collegamento L (Fase) - N (Neutro)
- L'ampereaggio dell'interruttore deve essere adeguato alla potenza elettrica del sistema, riferirsi ai dati tecnici per verificare la potenza elettrica del modello installato
- Collegare l'apparecchio ad un efficace impianto di terra.
- Salvaguardare l'accessibilità alla presa di corrente dopo l'installazione

È vietato l'uso dei tubi del gas e dell'acqua per la messa a terra dell'apparecchio.

Il costruttore non è responsabile di eventuali danni causati dalla mancanza di messa a terra o dall'inosservanza di quanto riportato negli schemi elettrici.



È tassativamente vietato prelevare l'alimentazione elettrica del Modulo Diretta Incasso Solar dalla caldaia in quanto il fusibile di caldaia non è dimensionato per i carichi elettrici del Modulo Diretta Incasso Solar

Solo per Modulo Diretta Incasso Solar1AT+1BT e 1AT+2BT

per agevolare le operazioni di connessione dei cavi, sganciare verticalmente la scatola dalla sua sede

- Rimuovere le quattro viti del coperchio scatola connessioni alta tensione
- Effettuare il collegamento del cavo di rete (non in dotazione) inserendolo nel passacavo PG9 - vedi fig. 32-33
Utilizzare una sezione minima di $3 \times 1,5 \text{ mm}^2$
- Collegare il cavo di alimentazione proveniente dalla caldaia nel passacavo PG7 - fare rif. allo schema 32-33

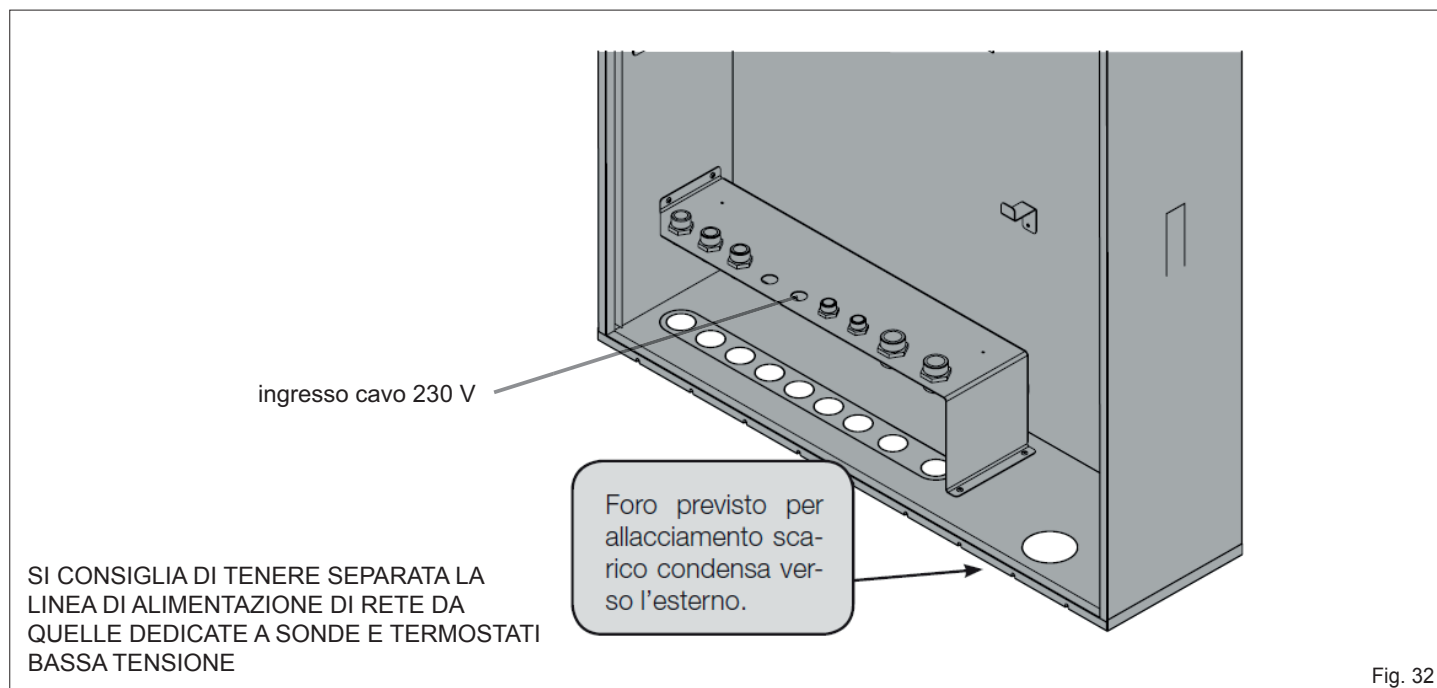


Fig. 32

MODULO DIRETTA INCASSO SOLAR

P20 - fig 3

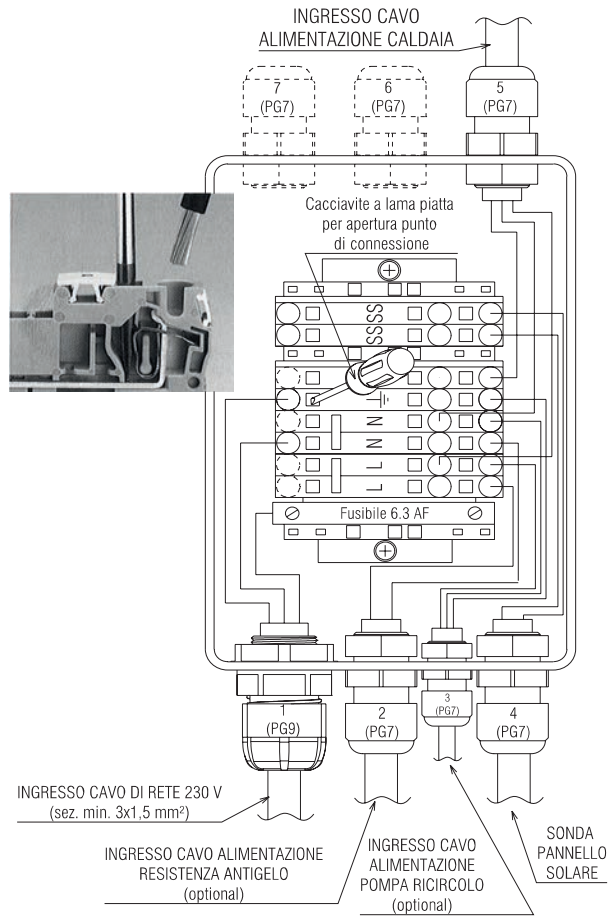


Fig. 33

CONNESSIONE UTENZA MODULO DIRETTA INCASSO SOLAR

P20 - fig 3

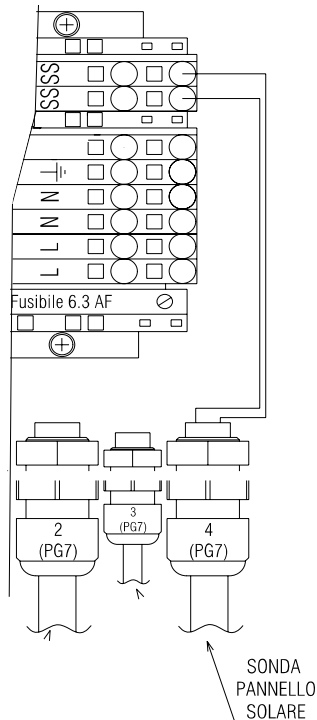
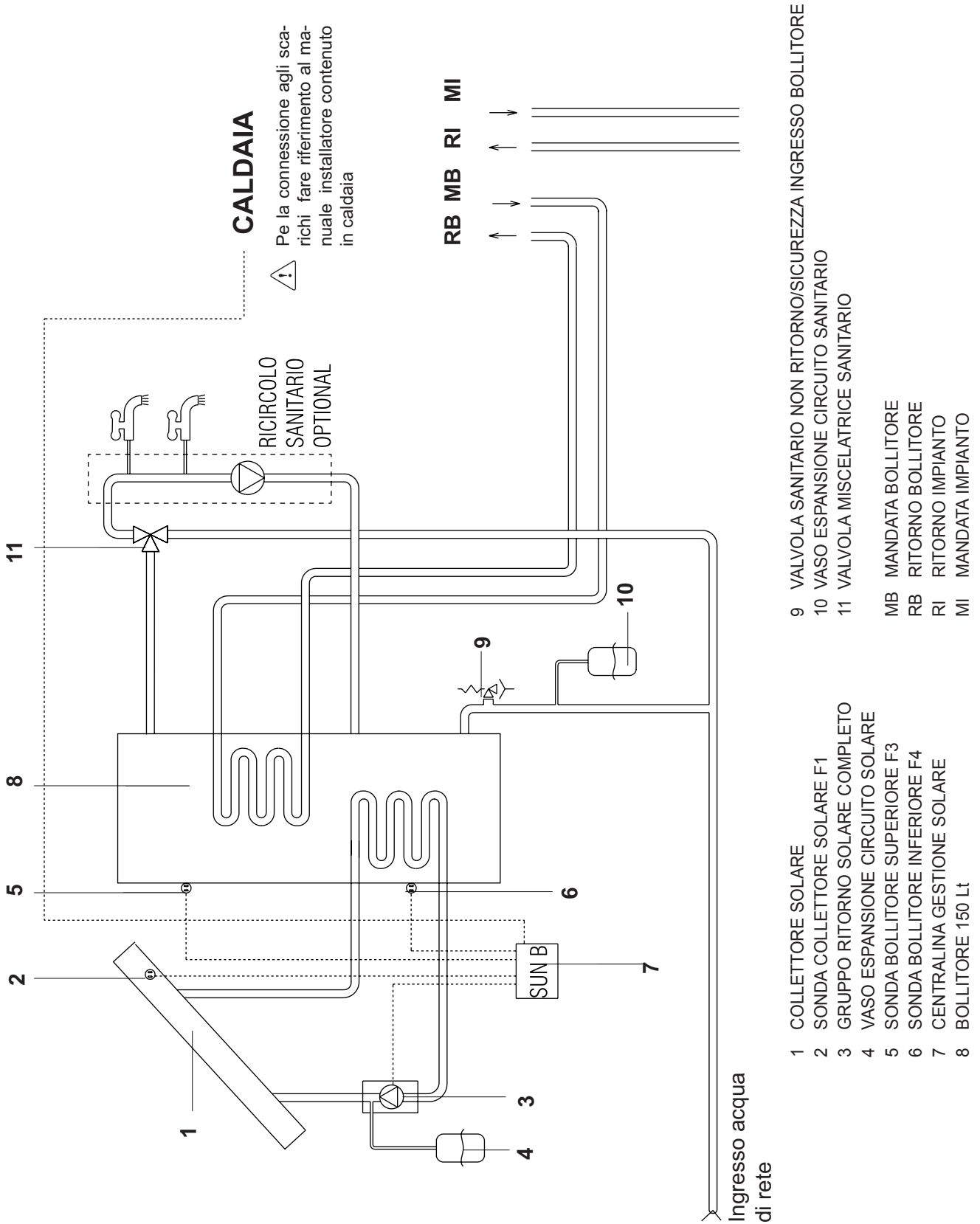


Fig. 34

SCHEMA IDRAULICO MODULO DIRETTA INCASSO SOLAR



SCHEMA ELETTRICO MODULO DIRETTA INCASSO SOLAR

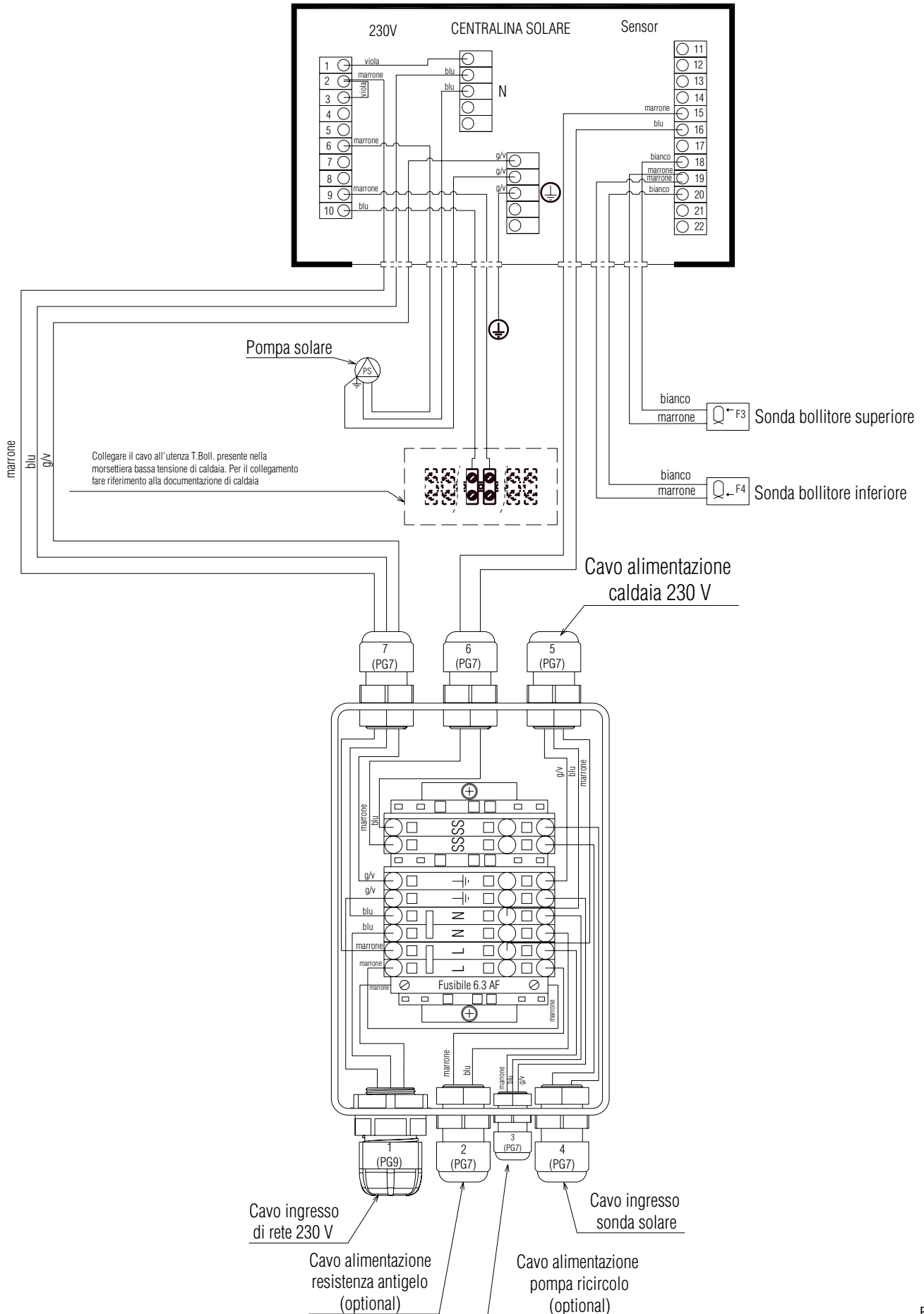


Fig. 36

CURVE PREVALENZA CIRCOLATORE SOLARE

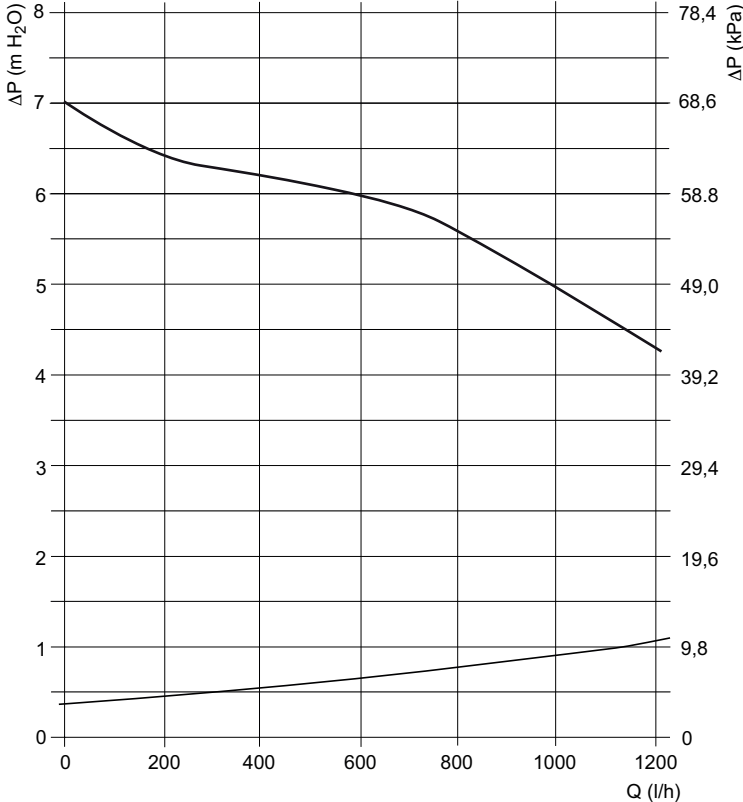


Fig. 37

CENTRALINA SOLARE

Funzionamento Generale

Questo regolatore rende possibile la regolazione di diversi tipi di impianto di riscaldamento:

- 1 Regolazione solare
- 2 Regolazione caldaia a combustibile solido con uno o due bollitori
- 3 Regolazione caldaia a combustibile solido con integrazione solare
- 4 Regolazione solare con due collettori
- 5 Regolazione solare con due bollitori - commutazione valvola
- 6 Regolazione solare con due bollitori - 2 pompe di caricamento
- 7 Regolazione solare con funzione di riscaldamento supplementare con uno o due bollitori

- 8 Regolazione solare con controllo della temperatura di ritorno impianto
- 9 Regolazione solare con due bollitori in cascata
- 10 Regolazione solare con funzione di drain-back

IMPORTANTE

Programmare la centralina per l'adeguamento al tipo di impianto P22=7, P54=4.

ELEMENTI DI COMANDO

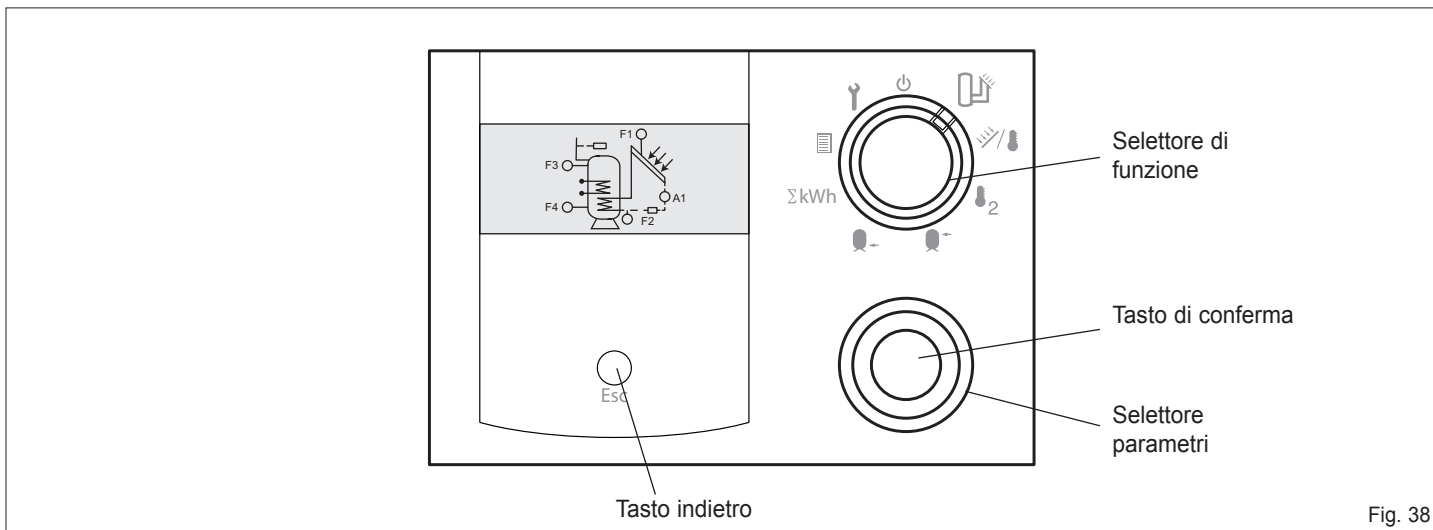


Fig. 38

Selettore di funzione

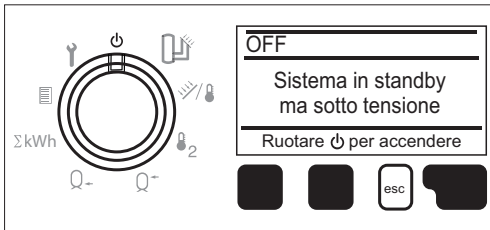
- Nessuna funzione / Stand-by (sul display si visualizza che il sistema è in stand-by ma sotto tensione)
- Indicazione dello schema dell'impianto impostato
 - Viene indicata lo schema dell'impianto attualmente selezionato
 - Ruotando il selettore parametri in senso orario si visualizzano i sensori e gli attuatori dello schema impianto selezionato con le rispettive denominazioni (ad esempi F1, F2, A1); ruotando il selettore in senso antiorario si visualizzano gli stati e le temperature correnti.
- Sonda collettore/caldaia
 - Sul display viene indicata la temperatura attualmente misurata della sonda F1 nel collettore, in alternativa per alcuni impianti idraulici viene indicata la temperatura misurata dalla sonda nella caldaia
 - Inoltre, viene visualizzato l'andamento della temperatura rilevata dalla sonda nelle ultime ore.
- Sonda supplementare
 - Sul display viene indicata la temperatura attualmente misurata dalla sonda F2
 - Inoltre, viene visualizzato l'andamento della temperatura rilevata dalla sonda nelle ultime ore
 - Sul display viene indicato "Non collegato", quando manca F2.
- Sonda bollitore superiore
 - Sul display viene indicata la temperatura attualmente misurata dalla sonda F3
 - Sul display viene indicato "Non collegato", quando manca F3
 - Inoltre, viene visualizzato l'andamento della temperatura rilevata dalla sonda nelle ultime ore.
- Sonda bollitore inferiore
 - Sul display viene indicata la temperatura attualmente misurata dalla sonda F4 nella parte inferiore del bollitore
 - Inoltre, viene visualizzato l'andamento della temperatura rilevata dalla sonda nelle ultime ore.
- Indicazione dell'energia giornaliera, settimanale, mensile o totale
 - Sul display viene indicata l'energia prodotta attraverso i collettori
 - L'indicazione si commuta automaticamente fra Wh, kWh e MWh.
- Impostazioni riservate all'utente
 - Sul display vengono indicate le possibilità di impostazione, attraverso le quali l'utente può adattare l'impianto di riscaldamento alle esigenze personali.
- Impostazioni riservate all'installatore
 - Sul display vengono indicati dei menu per l'impostazione del regolatore durante la messa in servizio. Per modificare tali impostazioni è necessario digitare una password.

VISUALIZZAZIONE (FUNZIONAMENTO)

Indicazione

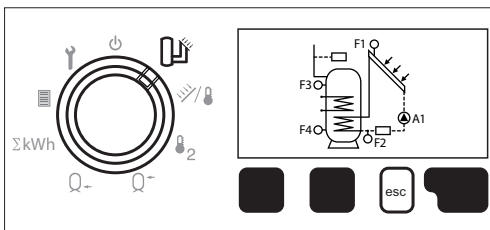
- L'indicazione dipende dalla posizione del selettore.
- In caso di un errore nella configurazione dell'impianto, il display si illumina in rosso, si veda a pagina 42 (Rimedio in caso di anomalie).

Standby



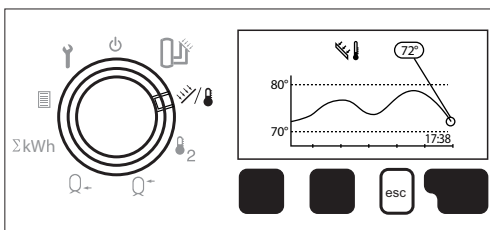
- Tensione presente nel regolatore.

Modo automatico



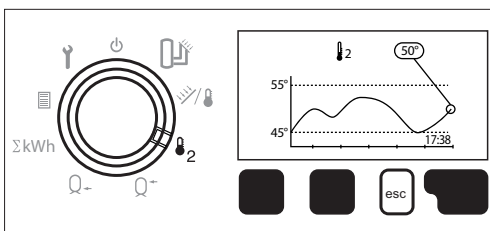
- Viene indicato lo schema dell'impianto attualmente selezionato con gli attuatori e i sensori.
- Tramite la manopola di selezione si può decidere se visualizzare gli attuatori dei sensori con le rispettive denominazioni (ad esempio F1, F2, A1) oppure gli stati e le temperature attuali.

Indicazione di temperatura F1 (collettore/bollitore)



- Sul display viene indicata la temperatura attualmente misurata dalla sonda F1 nel collettore, in alternativa per alcuni impianti idraulici viene indicata la temperatura misurata dalla sonda nella caldaia a combustibile solido.
- Inoltre, viene indicata la curva di temperatura della sonda per le ultime ore.
- L'indicazione viene aggiornata ogni minuto, l'ora attuale viene indicata sotto a destra nel diagramma.

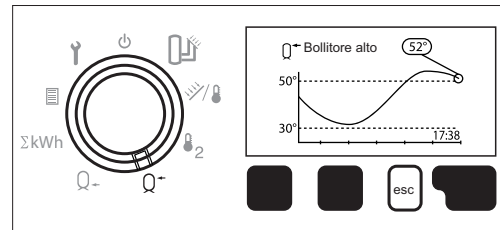
Indicazione di temperatura F2 (sonda supplementare)



- Sul display viene indicata la temperatura attualmente misurata dalla sonda F2.
- Inoltre, viene indicata la curva di temperatura della sonda per le ultime ore.

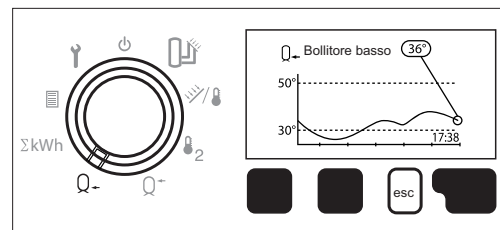
- L'indicazione viene aggiornata ogni minuto, l'ora attuale viene indicata sotto a destra nel diagramma.
- Sul display viene indicato "Non collegato", quando manca F2.

Indicazione di temperatura F3 (bollitore alto)



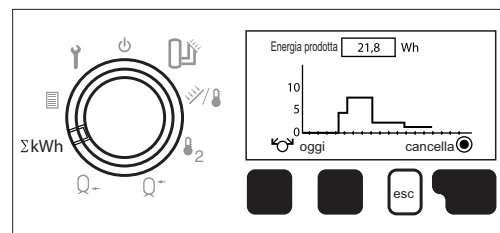
- Sul display viene indicata la temperatura attualmente misurata dalla sonda F3.
- Inoltre, viene indicata la curva di temperatura della sonda per le ultime ore.
- L'indicazione viene aggiornata ogni minuto, l'ora attuale viene indicata sotto a destra nel diagramma.
- Sul display viene indicato "Non collegato", quando manca F3.

Indicazione di temperatura F4 (bollitore basso)



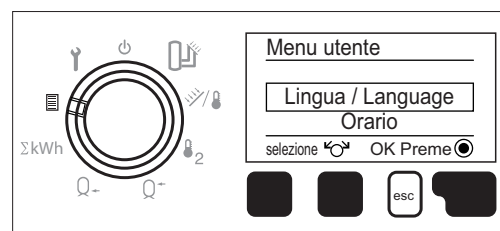
- Sul display viene indicata la temperatura attualmente misurata dalla sonda F4 nella parte inferiore del bollitore.
- Inoltre, viene indicata la curva di temperatura della sonda per le ultime ore.
- L'indicazione viene aggiornata ogni minuto, l'ora attuale viene indicata sotto a destra nel diagramma.

Indicazione dell'energia prodotta



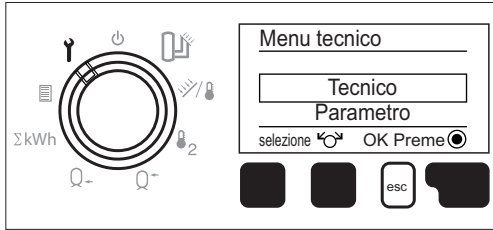
- Sul display viene indicata l'energia prodotta attraverso i collettori; sono selezionabili a piacere l'indicazione oggi, ieri, settimana in corso, scorsa settimana, mese corrente o ultimo anno (gli ultimi 365 giorni).
- L'indicazione si commuta automaticamente fra Wh, kWh e MWh.

Impostazioni dell'utente



- Sul display vengono indicate le possibilità di impostazione, attraverso le quali l'utente può adattare l'impianto di riscaldamento alle esigenze personali.

Impostazioni del tecnico



- Sul display vengono indicate le possibilità di impostazione per il tecnico alla messa in servizio.
- Per modificare le impostazioni è necessario digitare il numero di codice.

MESSA IN SERVIZIO

Dopo aver completato l'installazione a regola d'arte alimentare il regolatore.

Nel display appare per un momento il numero di software dell'apparecchiatura.

Successivamente appare la visualizzazione standard.

! Per il funzionamento corretto occorre inserire l'ora, la data e la configurazione adeguata di impianto. Pertanto, come primo passo è necessario impostare questi parametri [P1]/[P2]/[P22].

Dopo il successivo riavvio il regolatore è disponibile per il funzionamento e funziona con le impostazioni di fabbrica (tranne i parametri [P1]/[P2]/[P22]).

IMPOSTAZIONE DELL'ORA E DEL GIORNO DELLA SETTIMANA

LISTA DEI VALORI UTENTE (accessibile dal sotto-menu "Parameter")

N°	Descrizione	Campo di impostazione	Impostazione di fabbrica	Valori propri
00	Elenco errori	Solo visualizzazione	Nessun errore	
01	Impostare l'orario	0:00-23:59	10:00	
02	Impostare il giorno della settimana:	Lunedì - Domenica	Lunedì	
03	Produzione giornaliera	Solo visualizzazione / Cancellata	0 kWh	
04	Produzione totale	Solo visualizzazione / Cancellata	0 kWh	
05	Orario di commutazione funzionamento kick della pompa ON	OFF - 00:00-23:45	07:00	
06	Orario di commutazione funzionamento kick della pompa OFF	00:15-24:00	22:00	
07	Orario di attivazione funzione di riscaldamento integrativo ON	OFF - 00:00-23:45	05:00	
08	Orario di disattivazione funzione di riscaldamento integrativo OFF	00:15-24:00	21:00	
09	Orario di commutazione pompa di circolazione ON	OFF - 00:00-20:45	05:00	
10	Orario di commutazione pompa di circolazione OFF	05:15-24:00	21:00	
11	Tempo di attivazione antilegionella	00:00-23:45	02:00	

SPIEGAZIONE VALORI IMPOSTATI/ FUNZIONI

Per modificare le impostazioni standard occorre prima selezionare il tipo di configurazione di impianto in funzione degli schemi disponibili (vedi capitolo "Schemi d'impianto"). Pertanto il parametro [P22] deve essere impostato per primo.

I diversi valori impostati per il corrispondente impianto selezionato/realizzato (1-10) sono di seguito descritti.

Se, per es., si usa il regolatore per la configurazione di impianto = 1, occorre osservare solo le descrizioni del funzionamento per questo impianto.

- Posizionare il selettore di funzione su Menu utente
- Si visualizza l'elenco dei sotto-menu disponibili per l'utente.
- Ruotare il selettore parametri fino a evidenziare "Orario".
- Premere il tasto conferma ed apparirà sul display l'ora attualmente impostata.
- Impostare l'ora desiderata agendo sul selettore parametri (in senso orario per aumentare il valore, antiorario per diminuirlo).
- Premere il tasto conferma per apportare le modifiche.
- Per modificare il giorno della settimana agire sul selettore parametri fino a evidenziare "Giorno della settimana".
- Premere il tasto conferma per entrare nel sotto-menu.
- Modificare il giorno della settimana agendo sul selettore parametri, quindi premere il tasto conferma per apportare le modifiche.

MODIFICA DEI VALORI DALL'UTENTE

Posizionare il selettore di funzione su Menu utente . Individuare tramite il selettore parametri il sotto-menu desiderato (Lingua, Orario, Giorno della settimana, Parametri, Reset).

Premere il tasto conferma per accedere al sotto-menu evidenziato. Agire sul selettore parametri per modificare il valore fino ad incontrare quello desiderato.

Premere ulteriormente il tasto conferma per memorizzare il valore.

Uscita dal livello di programmazione

È possibile terminare in qualsiasi momento il modo di programmazione spostando semplicemente il selettore di funzione o premendo il tasto indietro.

Le modifiche che non sono state ancora memorizzate con il tasto conferma andranno perse.

VALORI IMPOSTATI DALL'UTENTE

01 Impostazione orario

Impostare l'orario attuale.

02 Giorno della settimana

Impostare il giorno della settimana attuale (Lunedì - Domenica) (solo visualizzazione)

RESETTARE LE VISUALIZZAZIONI DELLA PRODUZIONE

03 Visualizzazione della produzione giornaliera (*)

In questa posizione è permessa la visualizzazione della produzione giornaliera. Alle ore 24 automaticamente il valore viene ripristinato a

„0000“ e la produzione giornaliera sommata alla produzione totale. È possibile resettare il valore della produzione giornaliera a „0000“ premendo il tasto OK per almeno due secondi.

(*) L'energia viene espressa in Wh, kWh o MWh in funzione della quantità di energia prodotta, per comodità di visualizzazione.

04 Visualizzazione della produzione totale (*)

L'aggiornamento di questo valore avviene sempre alle ore 24. Per la determinazione dell'esatto valore totale corrente occorre sommare la produzione giornaliera al valore totale "visualizzato". Resettare il valore su „0000“ premendo il tasto OK (per almeno due secondi).

(*) L'energia viene espressa in Wh, kWh o MWh in funzione della quantità di energia prodotta, per comodità di visualizzazione.

FUNZIONAMENTO KICK POMPE

Il funzionamento kick pompe può venire eseguito durante il periodo del giorno nel quale si aspetta una produzione solare [P05-P06]. Questo funzionamento assicura che la temperatura reale del collettore rimanga misurabile dalla sonda anche se le pompe solari sono ferme.

La funzione è disattivata, quando non sono stati selezionati alcuni orari di commutazione (P05=P06=OFF) o nessuna durata Kick (P60=OFF).

Dopo ogni pausa di kick [P61] la corrispondente pompa del collettore viene attivata per la durata del kick [P60] (trasporto di calore alla sonda). Se durante il tempo di misurazione [P62] sulla sonda di collettore si riconosce un aumento di temperatura di 0,5°C, allora la pompa del collettore viene inserita per un minuto. Poi vengono controllate le condizioni di commutazione per la pompa del collettore.

05 Tempo di attivazione funzionamento kick pompe

A partire da questo orario è attivo il controllo della temperatura.

06 Tempo di disattivazione funzionamento kick pompe

Fino a questo orario è attivo il controllo della temperatura.

FUNZIONE DI RISCALDAMENTO AUSILIARIO

Nell'attivazione della funzione post-riscaldamento si può inserire una temperatura nominale [P47] per l'accumulo selezionato.

Durante il tempo di abilitazione [P07-P08] questa temperatura viene mantenuta attivando un riscaldatore addizionale.

Il generatore di calore supplementare viene inserito, quando la temperatura rilevata dalla sonda F3 è minore di P47- P34 (l'isteresi di comando post-riscaldamento) e P52 (tolleranza per bilancio solare)

Questi viene poi disinserito quando la temperatura rilevata dalla sonda F3 supera la temperatura nominale P47 (nel bilancio solare P47-P52).

07 Funzione di riscaldamento integrativo ON

Da questo orario è attiva la temperatura nominale [P47].

08 Funzione di riscaldamento integrativo OFF

Fino a questo orario è attiva la temperatura nominale [P47].

09 Tempo di inserimento pompa di circolazione ON

Avvio dell'abilitazione della pompa di circolazione.

10 Tempo di disinserimento pompa di circolazione OFF

Termine dell'abilitazione della pompa di circolazione.

11 Tempo di attivazione antilegionella

Tempo di attivazione antilegionella.

MODIFICA DEI VALORI IMPOSTABILI DALLO SPECIALISTA

Posizionare il selettore di funzione su .

I valori impostati dallo specialista sono i parametri dal 21-110.



I parametri dal 21-110 sono protetti da password.



La password impostata è "0000" [21]. Confermare lo "0" ogni volta con il tasto conferma se non si desidera cambiare password.

Per cambiare il Codice Password eseguire la seguente procedura:

- selezionare il parametro 21 e premere il tasto conferma;
- immettere il codice attualmente impostato (0000). Ogni cifra va confermata con la pressione del tasto conferma;
- dopodiché inserire un nuovo codice. E' possibile variare i valori con la rotazione del selettore parametri;
- una volta confermata l'ultima cifra il nuovo codice verrà memorizzato.

In caso di password non ammessa appare indicazione "codice errato".

In caso di introduzione accidentale di un numero di password o di dimenticanza di una password impostata è possibile il RESET.

Dal menu dello specialista è possibile anche forzare le uscite per il test dei relé A1/A3.

LISTA DEI VALORI SPECIALISTA

N°	Descrizione	Campo di impostazione	Impostazione di fabbrica	Valori propri
21	Codice - Immissione del codice	0000-9999	0000	
22	Tipo di configurazione di impianto (vedere schema idraulico)	1-10	1	
23	Livello di velocità valore reale pompa A1/A3	solo visualizzazione %		
24	Modalità di funzionamento della regolazione del numero di giri	Auto - Manuale	Auto	
25	Livello di velocità valore nominale A1/A3 (manuale)	30 – 100 %	100 %	
26	Min. livello di velocità pompa (auto)	30 – 100 %	30 %	
27	Max. livello di velocità pompa (auto)	30 – 100 %	100 %	
28	Temperatura differenziale per il 100% del pilotaggio	10K – 90K	20K	
Soglie di commutazione / differenziali dinamici				
30	Prima soglia di attivazione della commutazione	1°K – 30°K	6°K	
31	Prima soglia di disattivazione della commutazione	1°K – 30°K	3°K	
32	Seconda soglia di attivazione della commutazione	1°K – 30°K	6°K	
33	Seconda soglia di disattivazione della commutazione	1°K – 30°K	3°K	
34	Isteresi di comando post-riscaldamento	1°K - 30°K	5°K	
Funzioni speciali				
40	Temperatura di autorizzazione collettore (collettori)	(-20)°C – (+95)°C	40°C	
41	Temperatura di blocco collettore/i	(-20)°C – (+95)°C	35°C	

N°	Descrizione	Campo di impostazione	Impostazione di fabbrica	Valori propri
42	Temperatura massima di collettore (collettori)	80°C - 180°C	110°C	
43	Temperatura di autorizzazione secondo riscaldatore	0°C – 90°C	60°C	
44	Temperatura massima caldaia per combustibili solidi	30 °C – 130 °C	90°C	
45	Temperatura di protezione collettore	80°C - 180°C	110°C	
46	Soglia di commutazione per raffreddamento bollitore	OFF - 1 K - 30 K	OFF	
47	Temperatura nominale per bollitore (post-riscaldamento)	10°C – 90°C	40°C	
50	Temperatura massima bollitore 1	10 °C – 130 °C	60°C	
51	Temperatura massima bollitore 2	10 °C – 130 °C	85°C	
52	Tolleranza per produzione solare (si veda P47)	0°K – 90°K	10°K	
53	Funzionamento anti-legionellosi	OFF, (50°C – 70°C)	OFF	
	Funzione relè supplementare (uscita A3)			
54	Funzione A3	0 - 8	0	
55	Durata di inserimento della pompa di circolazione	1 min – 10 min	1 min	
56	Blocco di reinserimento della pompa di circolazione	1 min – 20 min	5 min	
	Funzionamento kick di pompe (funzione di controllo della temp.)			
60	Durata kick	0, 2s – 59s	0 = OFF	
61	Pausa kick	10 min – 60 min	30 min	
62	Tempo di misurazione per aumento di 0,5°C	1 min – 5 min	1 min	
63	Temperatura antigelo	OFF; -5°C - +5°C	OFF	
	Stima di produzione/contatore di flusso			
70	Quota per impulso [millimetri/impulso] o [litri/impulso]	0,0 – 100	1,1	
71	Unità della quota per impulso (0=ml/impulso; 1=l/impulso)	ml/impulso; l/impulso	0 (ml/impulso)	
72	Distribuzione del flusso per impianto a 2 collettori	1:99 – 99:1	50:50	
75	Flusso fisso x per collettore 1 [litri/min]	OFF; da 0,1 l/min a 100 l/min	0,0 = OFF	
76	Flusso fisso x per collettore 2 [litri/min]	OFF; da 0,1 l/min a 100 l/min	0,0 = OFF	
78	Proporzione di miscela	0 – 70 Vol. %	40%	
79	Tipo di glicole	Glicole propilene; glicole etilene	Glicole propilene	
	Svuotamento (Drain back)			
84	T-max uscita bollitore	50°C - 75°C	68°C	
85	T-max ingresso bollitore se attiva	60°C - 110°C	95°C	
86	T-max uscita bollitore se attiva	60°C - 110°C	75°C	
87	Tempo di riempimento	1 min - 10 min	3 min	
	Hardware/Software			
99	Versione software	solo visualizzazione		
101	Controllo velocità	PWM; 0...10 V	PWM	
102	PWM freq. base	180 Hz; 1 kHz;	180 Hz	
103	PWM pompa ON	da 0% a 100%	15%	
104	PWM pompa OFF	da 0% a 100%	9%	
105	PWM min pompa da 0% a 100%	da 0% a 100%	15%	
106	PWM max pompa da 0% a 100%	da 0% a 100%	100%	
107	PWM overspeed pompa	OFF; da 0 % a 100 %	OFF	
108	Voltaggio velocità 0% da 0 a 10 V	da 0 a 10 V	0 V	
109	Voltaggio velocità 100% da 0 a 10 V	da 0 a 10 V	10 V	
110	Voltaggio OFF da 0 a 10 V	da 0 a 10 V	0 V	

SPIEGAZIONE VALORI IMPOSTATI / FUNZIONI

VALORI IMPOSTATI DALLO SPECIALISTA

21 Password

Impostazione password (0000). In caso di perdita della password si può resettare la centralina. Togliere tensione, premere il tasto conferma, ridare tensione continuando a tenere premuto il tasto per ancora altri 5 sec. Si ha conferma dell'avvenuta riuscita del RESET dalla dicitura "EEprom" che compare sul display. Tutti i dati della centralina e la password ritornano ai valori di fabbrica.

22 Tipo configurazione impianto

Scegliendo l'impianto viene ridefinito il funzionamento dell'apparecchiatura. Impostare il numero dell'impianto in funzione della tipologia di configurazione dell'impianto (impianto 7).



Dopo la modifica del parametro configurazione di impianto tutti i valori impostati vengono resettati sulla regolazione in fabbrica (anche la password).

REGOLAZIONE DEL NUMERO DI GIRI PER A1

(Non adottata sull'applicazione in oggetto)

23 Livello di velocità valore reale

Indicazione del valore reale del numero di giri per A1 in %.

24 Modalità di funzionamento della regolazione del numero di giri (AUTO, MANUALE)

Selezione della modalità di funzionamento della regolazione del numero di giri.

0 = modo automatico (il regolatore rileva il numero di giri).

1 = modo manuale (il numero di giri impostato ha effetto su A1).

25 Livello di velocità valore nominale

Solo nella modalità di funzionamento manuale

[P24=1].

Preimpostazione del numero di giri per A1.

26 Min. livello di velocità

Solo nella modalità di funzionamento Auto

[P24=0].

Regolazione del minimo numero di giri in % (P26 < P27). Il valore deve essere selezionato in maniera tale da garantire una corsa e un pilotaggio sicuri di questa pompa.

27 Max. livello di velocità

Solo nella modalità di funzionamento Auto

[P24=0].

Regolazione del massimo numero di giri in % (P27 > P26).

28 Temperatura differenziale per il 100% del pilotaggio

Solo nella modalità di funzionamento Auto [P24=0].

È la differenza di temperatura fra il collettore 1 e il bollitore attivo al quale corrisponde il massimo valore di pilotaggio (100%) e quindi il massimo numero di giri della pompa. Se tale differenziale diminuisce, il numero dei giri viene proporzionalmente diminuito fino al valore minimo.

SOGLIE DI COMMUTAZIONE / DIFFERENZIALI DINAMICI

30 Prima soglia di attivazione della commutazione

La funzione di caricamento del bollitore 1 tramite pompa A1 viene abilitata se la differenza di temperatura tra sonda F1 (collettore) e sonda F4 (bollitore inferiore) supera la soglia di attivazione [P30].

31 Prima soglia di disattivazione della commutazione

La funzione di carica per il bollitore 1 viene bloccata appena la differenza è inferiore alla soglia di disattivazione [P31].

32 Seconda soglia di attivazione della commutazione

Nessuna funzione.

33 Seconda soglia di disattivazione della commutazione (Vedere [P32])

34 Isteresi di comando per riscaldamento supplementare

Il riscaldamento supplementare è attivato se la temperatura superiore dell'accumulatore F3 è inferiore alla temperatura desiderata [P47] diminuita di un differenziale di isteresi. [P34].

All'aumentare della temperatura F3 il riscaldamento supplementare rimane attivo fino al superamento della temperatura nominale [P47].

FUNZIONI SPECIALI

40 Temperatura di autorizzazione collettore

La pompa del collettore viene abilitata se la rispettiva temperatura di collettore supera la temperatura di abilitazione qui impostata.

41 Temperatura di blocco collettore/i

La pompa viene arrestata, se la temperatura del collettore è inferiore alla temperatura di blocco. Le funzioni 40-41 prevengono un inserimento della pompa senza una rilevante produzione di calore.

42 Temperatura massima di collettore

Le pompe del collettore vengono bloccate appena la relativa temperatura supera il valore limite di sicurezza qui impostato. -> Protezione dell'impianto

Le pompe vengono successivamente abilitate appena la temperatura inferiore alla temperatura massima di collettore [P42] -10°C.

43 Temperatura di autorizzazione secondo riscaldatore

Nessuna funzione.

44 Temperatura massima caldaia

Nessuna funzione.

FUNZIONE DI PROTEZIONE DEL COLLETTORE

45 Temperatura di protezione del collettore

La funzione di protezione del collettore è prevista per proteggere il collettore dal surriscaldamento. La funzione viene attivata quando la massima temperatura del collettore supera la temperatura di protezione del collettore P45 qui impostata.

Se la temperatura del collettore F1 risp. F2 supera la temperatura di protezione del collettore impostata [P45], e se la temperatura del bollitore è inferiore a 92°C, allora il bollitore viene caricato oltre la sua temperatura massima di 95°C, per raffreddare in tal modo il collettore. La funzione viene interrotta, quando il collettore supera la sua temperatura massima [P42].

La funzione viene di nuovo abilitata, quando la temperatura del collettore è inferiore della temperatura [P42] -3°C.

46 Soglia di commutazione per il raffreddamento del bollitore

P46 = 0 -> nessun raffreddamento del bollitore

P46 > 0 -> raffreddamento del bollitore attivo

Se la funzione di protezione del collettore di giorno ha caricato il bollitore oltre le temperature massime P50 e P51, attivando questa funzione, il bollitore può essere automaticamente raffreddato di notte tra le ore 1:00 e le 6:00 mediante l'inserimento delle pompe di caricamento fino alla temperatura massima impostata per i bollitori P50/P51. Durante questo periodo non è possibile alcun caricamento dell'accumulatore. Questa funzione è prevista a protezione del bollitore.

Il raffreddamento può avvenire solamente, quando la temperatura del bollitore supera la temperatura del collettore di almeno la soglia di commutazione [P46] +3°C.

47 Temperatura nominale per riscaldamento (solo per sistemi con caldaia solo riscaldamento)

Il generatore di calore supplementare (A3) viene abilitato, quando la temperatura superiore del bollitore (F3/F5) è inferiore del limite qui impostato di [P34]. Viene disabilitato appena la temperatura del bollitore supera la temperatura di autorizzazione. Qualora la resa solare dovesse essere maggiore, l'abilitazione al generatore avviene ad una temperatura del bollitore [P47] - [P34] - [P52].

50 Temperatura massima del bollitore



Se sul bollitore è installata una sonda superiore (F3), allora la temperatura massima viene sorvegliata con questa sonda. Se non è installata tale sonda, allora la temperatura massima del bollitore viene sorvegliata con la sonda F4. In tale caso occorre considerare la stratificazione del bollitore.

Le pompe di circolazione vengono disabilitate, se la temperatura del bollitore 1 supera il valore limite di sicurezza qui impostato è a protezione dell'impianto.

Le pompe vengono abilitate, appena la temperatura è inferiore alla temperatura impostata [temperatura massima bollitore - 5°C].

Impianto 2. 5:

51 Temperatura massima del bollitore 2

Nessuna funzione.

52 Tolleranza per bilancio solare

Se il bollitore viene caricato dal collettore (A1 = ON), allora il riscaldatore addizionale viene abilitato solo se la temperatura del bollitore è inferiore alla temperatura nominale [P47] del valore [P52] + [P34]. Il riscaldatore viene disinserito di nuovo se la temperatura del bollitore raggiunge il valore [P47] - [P52].

FUNZIONAMENTO ANTI-LEGIONELLOSI

Ogni sabato ad un tempo P11 desiderato il bollitore viene riscaldato ad una temperatura antilegionella P53. Questo funzionamento viene attivato solo se la temperatura (P53) non è stata raggiunta nella settimana precedente. La temperatura viene sorvegliata sulla sonda F4 "bollitore inferiore".

Il funzionamento anti-legionellosi viene interrotto se la temperatura nominale non si può raggiungere entro 3 ore oppure se la temperatura massima programmata per il bollitore viene raggiunta sulla sonda F3 (solo se esistente).

Il Funzionamento anti-legionellosi verrà eseguito con successo solo se il generatore di calore (durante il periodo in cui è attivato) è in grado di raggiungere le temperature richieste.

53 Funzionamento anti-legionellosi

OFF = Funzionamento non attivo (Standard)

50°C - 70°C = Funzionamento attivo, valore temperatura nominale impostata.

FUNZIONI DEL RELÈ SUPPLEMENTARE A3

Al relè A3 possono essere assegnate differenti funzioni specifiche a seconda dell'impostazione dei parametri.

54 Funzione A3

Per l'applicazione in oggetto impostare tassativamente il parametro 54=4.

Riscaldamento supplementare

La funzione di riscaldamento supplementare è attiva soltanto durante i tempi di abilitazione [P07-P08]. Se durante questo periodo la temperatura nominale impostata per il bollitore diminuisce di almeno 5°C (nel bilancio solare di P52+5°C), allora viene commutata l'uscita selezionata (riscaldamento supplementare), fino al raggiungimento della temperatura nominale (riscaldamento supplementare OFF).

55 Durata di inserimento della pompa di circolazione

Durata di inserimento della pompa di circolazione in minuti dopo la trasmissione di un impulso.

56 Blocco di reinserimento della pompa di circolazione

Se viene inserita la pompa di circolazione, potrà essere riavviata soltanto dopo la scadenza del blocco di reinserimento.

FUNZIONAMENTO KICK POMPE (FUNZIONE DI PROVA DI TEMPERATURA)

Mediante un breve inserimento della pompa del collettore, il fluido termovettore riscaldato dal collettore viene trasportato verso la sonda, affinché possa essere misurata la temperatura del collettore.

60 Durata kick [sec]

Durata di funzionamento della pompa del collettore per il kick pompe.

61 Pausa di kick [min]

Se la pompa del collettore non è in funzione per il tempo qui impostato, allora essa viene inserita per il tempo "Durata kick" [P 60].

62 Tempo di misurazione per aumento di 0,5°C [min]

In questo periodo di tempo dopo un kick pompe viene controllato l'andamento della temperatura di collettore. In caso di un aumento di 0,5°C la pompa viene inserita per ancora un minuto.

PROTEZIONE ANTIGELO

63 Temperatura antigelo

Se la temperatura del collettore è inferiore alla temperatura antigelo impostata, vengono attivate le pompe del collettore.

Le pompe vengono disabilitate quando la temperatura antigelo supera di 2°C quella impostata.

STIMA DI PRODUZIONE / CONTATORE DI FLUSSO

Durante il funzionamento della pompa del collettore vengono valorizzati gli impulsi di un contatore del flusso da collegare opzionalmente (vedere schema di allacciamento: Impulso).

Dal flusso rilevato (introduzione della quota per impulso del contatore in [P70]) e dalla differenza di temperatura fra F1 e F4, il regolatore può calcolare la produzione di calore solare.



Se la sonda F2 viene installata come sonda di circuito di ritorno per il collettore, allora la differenza di temperatura viene calcolata da F1 - F2.

Per il calcolo occorre impostare il tipo di fluido termovettore (tipo di glicole = [P79]) nell'impianto e la proporzione di miscela con l'acqua [P78].

La visualizzazione della produzione giornaliera come pure quella totale avviene in [kWh], in caso di valori superiori a 10 MW la visualizzazione della produzione totale cambia in [MWh]. Il cambio viene visualizzato nel display tramite tre freccette. A mezzanotte la produzione giornaliera viene resettata a zero. Ambedue i valori possono essere resettati a zero manualmente nel livello utente tramite il tasto "OK".



Se non esiste un trasduttore d'impulsi, si può eseguire una stima di produzione. Per fare ciò introdurre il flusso medio attraverso il rispettivo collettore con la pompa in marcia [P75]+[P76]. Il flusso si può determinare installando un contatore oppure mediante calcolo (installatore).

Aiuto per il calcolo del flusso:

ca. 0,8 [l/min] per metro quadrato della superficie del collettore.



Attenzione! Questo valore non vale per impianti Low Flow.

70 Quota per impulso [millimetri/impulso] [litri/impulso]

(Solo con contatore di flusso)

La quota per impulso del contatore di flusso (opzionale) si può apprendere dalla documentazione del contatore.

71 Unità della quota per impulso impostata

(Solo con contatore di flusso)

Commutazione fra [ml/impulso] e [l/impulso].

72 Distribuzione del flusso per impianto a 2 collettori

(Solo impianto 4):

Introdurre la quota dei flussi attraverso ambedue i collettori nel caso che funzionino ambedue le pompe di carico.

75 Flusso fisso x per collettore 1 [litri/min]

(Solo senza contatore di flusso - vedere stima di produzione).

76 Flusso fisso x per collettore 2 [litri/min]

Nessuna funzione.

78 Proporzione di miscela

La proporzione di miscela del fluido termovettore (fluido di riempimento dell'impianto solare) si può apprendere dalla documentazione fornita oppure richiedere all'installatore.

79 Tipo di glicole

Impianto 2 -> nessuna funzione:

(Documentazione dell'impianto solare/installatore)

0 = Glicole propilene

1 = Glicole etilene

SVUOTAMENTO (DRAIN BACK)

(Non adottata sull'applicazione in oggetto)

84 T-Max uscita bollitore

84 = 50 – 75 °C: Massima temperatura nel bollitore rilevata dalla sonda (F4). Le pompe rimangono disattivate, quando $F4 > P84$.

85 T-Max ingr. boll.

85 = 60 – 110 °C: Massima temperatura nel bollitore rilevata dalla sonda (F3) con la pompa attiva. Pompa si disinserisce, quando $F3 > P85$.

86 T-Max usc. boll.

86 = 60 – 110 °C: Massima temperatura nel bollitore rilevata dalla sonda (F4) con la pompa attiva. La pompa si spegne, quando $F4 > P86$.

87 Tempo di riempimento

87 = 1 – 10 min

HARDWARE / SOFTWARE

99 Versione software

(solo visualizzazione).

ALTRE FUNZIONI

Funzione antigrippaggio

La regolazione impedisce efficacemente il bloccaggio delle pompe in seguito a tempi di inattività troppo lunghi. Grazie alla funzione antigrippaggio integrata, tutte le pompe che non sono state attivate nelle ultime 24 ore vengono attivate per 5 sec. ogni giorno dalle ore 12.00 alle ore 12.01.

Controllo pompa PWM/0...10V

(Non adottato nell'applicazione in oggetto)

Le uscite relé sono indicate per il comando di pompe ad alta efficienza. Si possono comandare pompe a velocità controllata con PWM o con un segnale d'ingresso di 0-10 Volt. La scelta (PWM oppure 0-10 Volt) e le impostazioni per le pompe possono avvenire attraverso i parametri seguenti.

P101 Controllo velocità

P101 = PWM; 0...10V

Sceita della modalità di comando della pompa.

P102 PWM freq. base

Solo nella selezione di P101 = PWM

P102 = 180 Hz; 2 kHz: La velocità desiderata (0 a 100 %) viene trasmessa in un rapporto di intermittenza PWM adeguato.

P103 PWM pompa ON

Solo nella selezione di P101 = PWM

P103 = 0 – 100 %: Segnale PWM, che viene trasmesso per 5 secondi, quando viene attivata la pompa (per garantire un avviamento sicuro).

P104 PWM pompa OFF

Solo nella selezione di P101 = PWM

P104 = 0 – 100 %: Segnale velocità 0% (la pompa è disinserita con sicurezza), può essere identico a P105. Il relé viene disattivato.

P105 PWM min pompa

Solo nella selezione di P101 = PWM

P105 = 0 – 100 %: Segnale per la più bassa velocità, quando è attiva la pompa.

P106 PWM max pompa

Solo nella selezione di P101 = PWM

P106 = 0 – 100 %: Segnale per la più alta velocità, quando è attiva la pompa

P107 PWM overspeed pompa

Solo nella selezione di P101 = PWM

P107 = OFF

P107 = 0 – 100 %:

Impianto 1 a 9: Nessuna funzione

Impianto 10: Nelle pompe che consentono un "kick down" viene trasmesso il segnale della velocità massima durante il tempo di riempimento.

P108 Voltaggio velocità 0%

Solo nella selezione di P101 = 0...10V

P108 = 0.0 – 10 V: Definizione della velocità minima della pompa.

P109 Voltaggio velocità 100%

Solo nella selezione di P101 = 0...10V

P109 = 0.0 – 10 V: Definizione della velocità massima della pompa

P110 Voltaggio OFF

Solo nella selezione di P101 = 0...10V

P110 = 0.0 – 10 V: Voltaggio, al quale viene disinserita la pompa (e il rispettivo relé).

Schema impianto

Impianto 7

Uscite:

- A1 Pompa collettore
- A3 Riscaldamento

Ingressi:

- F1 Sonda Temperatura del collettore
- F4 Sonda Temperatura inferiore del bollitore
- F3 Sonda Temperatura superiore del bollitore / temp. max. monitoraggio A1 e sonda di riferimento durante il riscaldamento
- F2 (opzionale) Temperatura ritorno al collettore per misurazione energia termica prodotta
- F5 (opzionale) Sonda Temperatura superiore del bollitore 2 / sonda di riferimento durante il riscaldamento del bollitore 2 (cascata)
- Impulso (ott.) trasduttore impulsi per contatore flusso volumetrico

Condizioni di commutazione A1

Produzione di calore (differenza fra bollitore e temp. min.)

ON: $F1 - F4 > P30$
e $F1 > P40$

OFF: $F1 - F4 < P31$
oppure $F1 < P41$

Temperatura massima bollitore

OFF: $F3$ (resp. $F4$) $> P50$

Di nuovo ON: $F3$ (resp. $F4$) $< P50 - 5^{\circ}\text{C}$

Temperatura massima di collettore

OFF: $F1 > P42$

ON: $F1 < P42 - 10^{\circ}\text{C}$

Condizioni di commutazione A3 con F3, senza F5:

(Durante il tempo di abilitazione [P07-P08])

ON: $F3 < P47 - P34$

per bilancio solare: $F3 < P47 - P52 - P34$

OFF: $F3 > P47$

per bilancio solare: $F3 > P47 - P52$

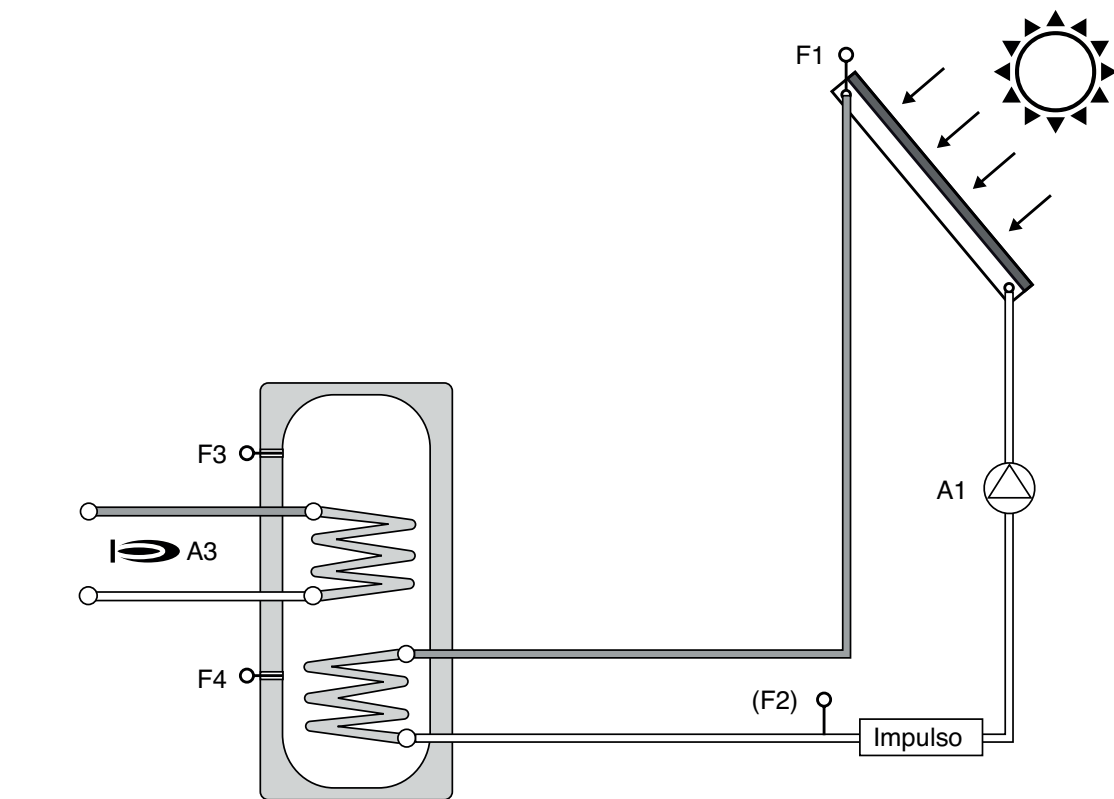






Fig. 39

SONDE

A corredo del regolatore viene fornita la sonda collettore (L=2m) da collegare come indicato negli schemi a "Sonde" a pagina 31 riferimenti SS.

-  I capicorda della sonda devono essere giuntati tramite saldatura a stagno e opportunamente isolati.
-  Il cavo deve scorrere in canalina dedicata (no insieme a 230 Vac).
-  La sezione del cavo deve essere pari a 0,75 per lunghezze fino a 50 m e 1,5 fino a 100 metri lineari.
-  Come sensore del collettore è necessario utilizzare il tipo KLF 1000 (cavo di silicone). Per tutte le altre applicazioni si può utilizzare a piacere anche il tipo SPF 1000.


Elemento di misura:

sensore PT1000 con 1 k Ω +/- 0,2% a 0°C:

- KLF 1000: sensore collettore senza molla; cavo di silicone
- SPF 1000: sensore bollitore con molla; cavo di PVC.

Errore

Se si verifica un errore, nel visualizzatore viene indicato il simbolo

 e il display si illumina di rosso.

Per verificare quale errore si sia verificato bisogna:

accedere al Menu Utente

accedere a sotto-menu Parameter

accedere al parametro 00 "Elenco errori".

Temperatura in °C	Resistenza in Ω
-20	922
-10	961
0	1.000
10	1.039
20	1.078
30	1.118
40	1.155
50	1.194
60	1.232
70	1.270
80	1.309
90	1.347
100	1.385
110	1.422
120	1.460

N°	Descrizione	Significato
E71	Sonda del collettore F1 difettosa	Corto circuito o interruzione nella sonda del collettore
E72	Sonda superiore del bollitore F3	Corto circuito o interruzione nella sonda del bollitore
E73	Sonda inferiore del bollitore F4	Corto circuito o interruzione nella sonda del bollitore
E79	Sonda addizionale F2 difettosa	Corto circuito o interruzione nella sonda addizionale F2
E81	EEPROM	Nell'EEPROM è sopravvenuto un guasto. Verificare i valori. Disinserire e reinserire la tensione di rete.
E 128	Sonda F5 difettosa	La sonda F5 ha un cortocircuito o un'interruzione.

DATI TECNICI

Descrizione	Valori
Alimentazione conforme a DIN IEC 60 038	~230 V, +10/-15%
Potenza assorbita	max 5 W
Contatti dei relè	~250 V, AC 2 (2) A
Corrente max. su morsetto L1	6,3 A
Grado di protezione conforme a DIN EN 60529	IP 40
Classe di protezione conforme a DIN EN 60730	I; Categoria di sovratensione III
Riserva dell'orologio	> 10 ore
Temperatura ambiente ammessa durante il funzionamento	0 a 50°C
Temperatura ambiente ammessa durante l'immagazzinaggio	-20 a 60°C
Resistenze delle sonde	Resistenza di misura PT1000, 1k Ω
Tolleranza in Ohm	+/-0,2% per 0°C
Umidità dell'aria consentita, non condensante	95 % rel.
Grado di inquinamento	2 (EN 60730-1)

DATI TECNICI		MODULO DIRETTA INCASSO SOLAR SOLO
Pressione massima circuito riscaldamento	bar	3
Pressione massima circuito sanitario	bar	7
Pressione massima circuito solare	bar	6
Temperatura massima circuito riscaldamento	°C	80
Temperatura massima d'esercizio circuito sanitario	°C	60
Temperatura regolabile acqua calda sanitaria	°C	35-60
Vaso espansione sanitario volume totale	l	8
Precarica vaso d'espansione sanitario	bar	2
Vaso d'espansione solare volume totale	l	18
Precarica vaso d'espansione solare	bar	2,5
"Produzione acqua sanitaria (ΔT 25°C - 30°C) - con caldaia a condensazione da 20 kW di potenza max"	l/min	" ΔT 25 = 11.5 ΔT 30 = 9.6"
"Produzione acqua sanitaria (ΔT 25°C - 30°C) - con caldaia a condensazione da 25 kW di potenza max"	l/min	" ΔT 25 = 15 ΔT 30 = 13"
"Produzione acqua sanitaria (ΔT 25°C - 30°C) - con caldaia a condensazione da 30 kW di potenza max"	l/min	" ΔT 25 = 17.5 ΔT 30 = 15"
"Produzione acqua sanitaria (ΔT 25°C - 30°C) - con caldaia a condensazione da 35 kW di potenza max"	l/min	" ΔT 25 = 19.8 ΔT 30 = 16.5"
"Produzione acqua sanitaria (ΔT 25°C - 30°C) - con caldaia a combustione tradizionale da 24 kW di potenza max"	l/min	" ΔT 25 = 13.6 ΔT 30 = 11.3"
"Produzione acqua sanitaria (ΔT 25°C - 30°C) - con caldaia a combustione tradizionale da 26 kW di potenza max"	l/min	" ΔT 25 = 15 ΔT 30 = 12.5"
"Produzione acqua sanitaria (ΔT 25°C - 30°C) - con caldaia a combustione tradizionale da 28 kW di potenza max"	l/min	" ΔT 25 = 16.1 ΔT 30 = 13.4"
"Produzione acqua sanitaria (ΔT 25°C - 30°C) - con caldaia a combustione tradizionale da 30 kW di potenza max"	l/min	" ΔT 25 = 17.4 ΔT 30 = 14.5"
Peso gruppo idraulico netto	kg	50
Allacciamento elettrico	V/Hz	230/50
Assorbimento nominale	A	**1.5
Potenza elettrica installata	W	*100
Potenza assorbita dal circolatore zona diretta	W	\
Potenza assorbita dal circolatore zona miscelata	W	\
Potenza assorbita dal circolatore solare	W	80
Prevalenza circolatore solare max	m.c.a.	6,5
Range di controllo regolatore di portata	l/min	0.5 - 5
Temperatura massima di picco circuito solare	°C	130 con 3 bar 40% glicole
Potenza massima assorbita scambiatore superiore	kW	26
Contenuto acqua serpentino superiore	l	3,1
Capacità bollitore	l	150
Potenza massima assorbita scambiatore inferiore	kW	26
Contenuto acqua serpentino inferiore	l	3,1
Superficie di scambio serpentino superiore	m ²	0,5
Superficie di scambio serpentino inferiore	m ²	0,5
Diametro dei pozzetti porta sonda del bollitore	mm	7
Mandata/ritorno impianto riscaldamento diretta	Pollici	3/4"
Mandata/ritorno impianto riscaldamento miscelato	Pollici	\
Entrata/uscita acqua sanitaria	Pollici	1/2"
Attacco gas	Pollici	3/4"

*Escluso kit antigelo e ricircolo sanitario

**Kit antigelo escluso e ricircolo sanitario e caldaia

