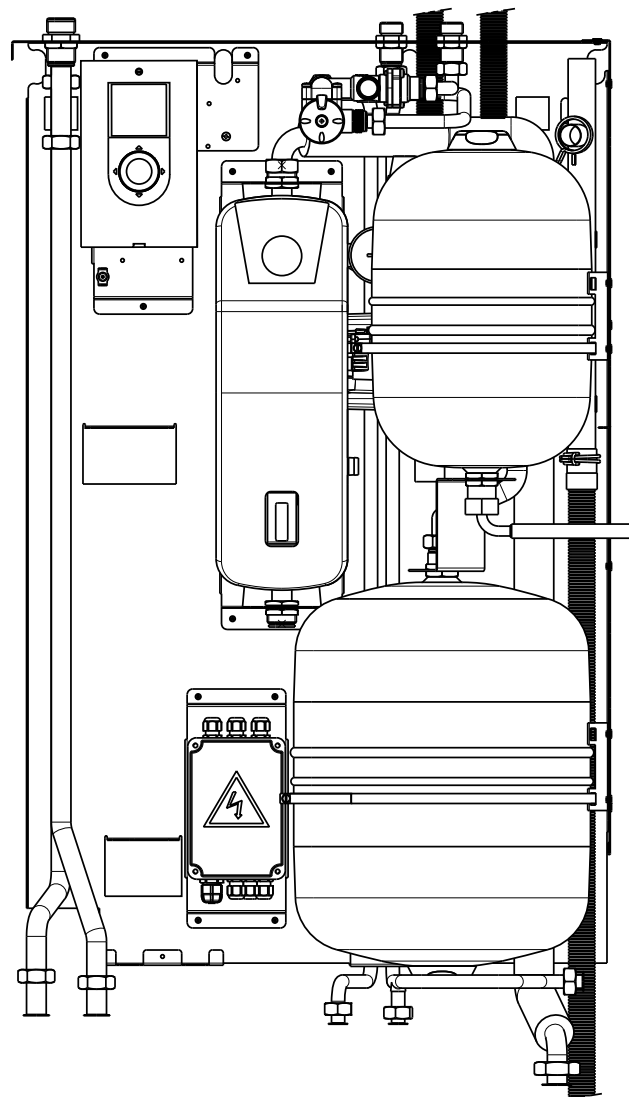


MODULO DIRETTA INCASSO SOLAR



VERSIONI PER ABBINAMENTO A CALDAIE COMBinate

ISTRUZIONI PER MONTAGGIO E INSTALLAZIONE

INDICE

Istruzioni per l'installazione	3
Istruzioni per l'utilizzo	3
Avvertenze e sicurezze	3
Descrizione.....	4

Installazione

Elementi funzionali del Modulo Diretta Incasso Solar	6
Avvertenze per l'installazione	7
Movimentazione	7
Posizionamento del box da incasso	7
Connessioni idrauliche e gas	8
Sequenza di montaggio	9
Caricamento del circuito solare	16
Collegamenti alimentazioni	17
Connessione utenze.....	18
Schema idraulico.....	19
Schema elettrico	20
Curve prevalenza	21
Centralina solare	22
Descrizione parametri.....	23

Messa in servizio

Prima messa in servizio.....	30
Lista parametri installatore	34
Lista parametri utente.....	37
Dati tecnici	39
Eventuali anomalie e rimedi	40

ISTRUZIONI PER L'INSTALLAZIONE

L'installazione deve essere effettuata in ottemperanza alle vigenti norme nazionali e locali, da personale professionalmente qualificato e secondo le istruzioni del costruttore. Rispettare anche le eventuali norme locali in vigore sul territorio in cui avviene l'installazione.

Leggi e norme di sicurezza per il personale addetto all'installazione

L'installazione del Modulo Diretta Incasso Solare qualsiasi altro intervento di assistenza e di manutenzione devono essere eseguiti da personale qualificato secondo le indicazioni del D.M. 37 del 2008 e in conformità alle norme UNI-CIG 7129-7131, UNI 11071 ed aggiornamenti.

Si devono rispettare inoltre le seguenti norme:

- D.Lgs. 9 aprile 2008, n. 81 e successive modifiche. "Attuazione dell'articolo 1 della legge 3 agosto 2007, n.123, in materia di tutela della salute e della sicurezza nei luoghi di lavoro".
- D. Lgs. 4 dicembre 1992, n. 475 . "Attuazione della direttiva 89/686/CEE del Consiglio del 21 dicembre 1989, in materia di ravvicinamento delle legislazioni degli stati membri relative ai dispositivi di protezione individuale".

Durante le operazioni di movimentazione, installazione e manutenzione dei componenti del sistema, fare attenzione alle parti metalliche, per evitare il rischio di lesioni personali quali tagli e abrasioni. Utilizzare i guanti nelle operazioni suddette.


ISTRUZIONI PER L'UTILIZZO


Al termine dell'installazione, l'installatore dovrà:


- informare l'utilizzatore sul funzionamento del sistema e sui dispositivi di sicurezza;
- consegnare all'utilizzatore il presente libretto e la documentazione di sua competenza, debitamente compilata dove richiesto.


Il presente manuale d'istruzioni costituisce parte integrante del prodotto: assicurarsi che sia sempre a corredo dell'apparecchio, anche in caso di cessione ad altro proprietario o utente oppure di trasferimento su altro impianto.

In caso di suo danneggiamento o smarrimento richiederne un altro esemplare all'Assistenza Tecnica di zona.


 In caso di guasto e/o di cattivo funzionamento del sistema astenendosi da qualsiasi tentativo di riparazione o d'intervento diretto.


 La manutenzione dell'apparecchio dev'essere eseguita almeno una volta all'anno: programmarla per tempo con il Centro di Assistenza Tecnica significherà evitare sprechi di tempo e denaro.


 Per la prima accensione del sistema è necessario contattare il personale dell'Assistenza Tecnica di zona.


 Qualora si decida di disattivare il dispositivo, si dovrà chiamare un tecnico professionalmente qualificato.


AVVERTENZE E SICUREZZE


 Leggere attentamente le avvertenze contenute nel presente manuale in quanto contengono importanti indicazioni relative all'installazione e alla sicurezza.


 Questo sistema deve essere destinato all'uso per il quale è stato espressamente realizzato. È esclusa qualsiasi responsabilità contrattuale ed extracontrattuale del costruttore per danni causati a persone, animali o cose, da errori d'installazione, di regolazione, di manutenzione e da usi impropri.


 Dopo aver tolto l'imballo, assicurarsi della completezza e dell'integrità del contenuto. In caso di non conformità rivolgersi al rivenditore da cui è stato acquistato il prodotto.


 L'installazione deve essere fatta in ottemperanza delle vigenti norme nazionali e locali da personale professionalmente qualificato e secondo le istruzioni del costruttore.


 Lo scarico della valvola di sicurezza dell'apparecchio deve essere collegato ad un adeguato sistema di raccolta ed evacuazione.


 Il costruttore dell'apparecchio non è responsabile di eventuali danni causati dall'intervento della valvola di sicurezza.


 Non lasciare alla portata di bambini tutto il materiale tolto dall'imballo: cartone, graffette, sacchetti.

 Smaltire i materiali dell'imballaggio nei contenitori appropriati negli appositi centri di raccolta. I rifiuti devono essere smaltiti senza pericolo per la salute dell'uomo e senza usare procedimenti e metodi che potrebbero recare danni all'ambiente.

 Conservare con cura il presente manuale per ulteriori consultazioni.

 In caso di anomalia, guasto o non corretto funzionamento, il dispositivo deve essere disattivato e occorre chiamare l'Assistenza Tecnica di zona.

 È vietato tappare lo scarico della condensa

 È sconsigliato l'uso della caldaia da parte di bambini o di persone inabili non assistite.

Il regolatore solare è composto dall'involucro in ABS e dalla scheda elettronica. Alla fine del ciclo di vita dell'apparecchio, questi componenti non vanno dispersi nell'ambiente, ma separati e smaltiti secondo la normativa vigente nel paese di installazione.



DESCRIZIONE

Il kit Modulo Diretta Incasso Solar installato in abbinamento a pannelli solari, bollitore ad accumulo e caldaia, gestisce la produzione di acqua calda sanitaria e il riscaldamento di impianti monotemperatura.

Il kit Modulo Diretta Incasso Solar, fornito preassemblato deve essere installato nell'apposito box da incasso.

Elenco dei kit che devono essere abbinati al Modulo Diretta Incasso Solar

Il kit Modulo Diretta Incasso Solar è parte integrante di un sistema solare per la produzione di acqua calda sanitaria e riscaldamento, in versione con caldaia combinata o solo riscaldamento.

- **Kit Box incasso:** incasso esterno progettato per accogliere il sistema completo ad esclusione del collettore solare.
- **Kit rampe di collegamento:** comprende le rampe di collegamento della caldaia al Modulo Diretta Incasso Solar, piastra di supporto caldaia, rubinetto del gas
- **Kit bollitore solare:** comprende un bollitore da 150 litri, mono serpentina (per installazioni con caldaie combinate), in acciaio inox coibentato, completo di due anodi in magnesio.
- **Caldaia**

KIT BOX DA INCASSO

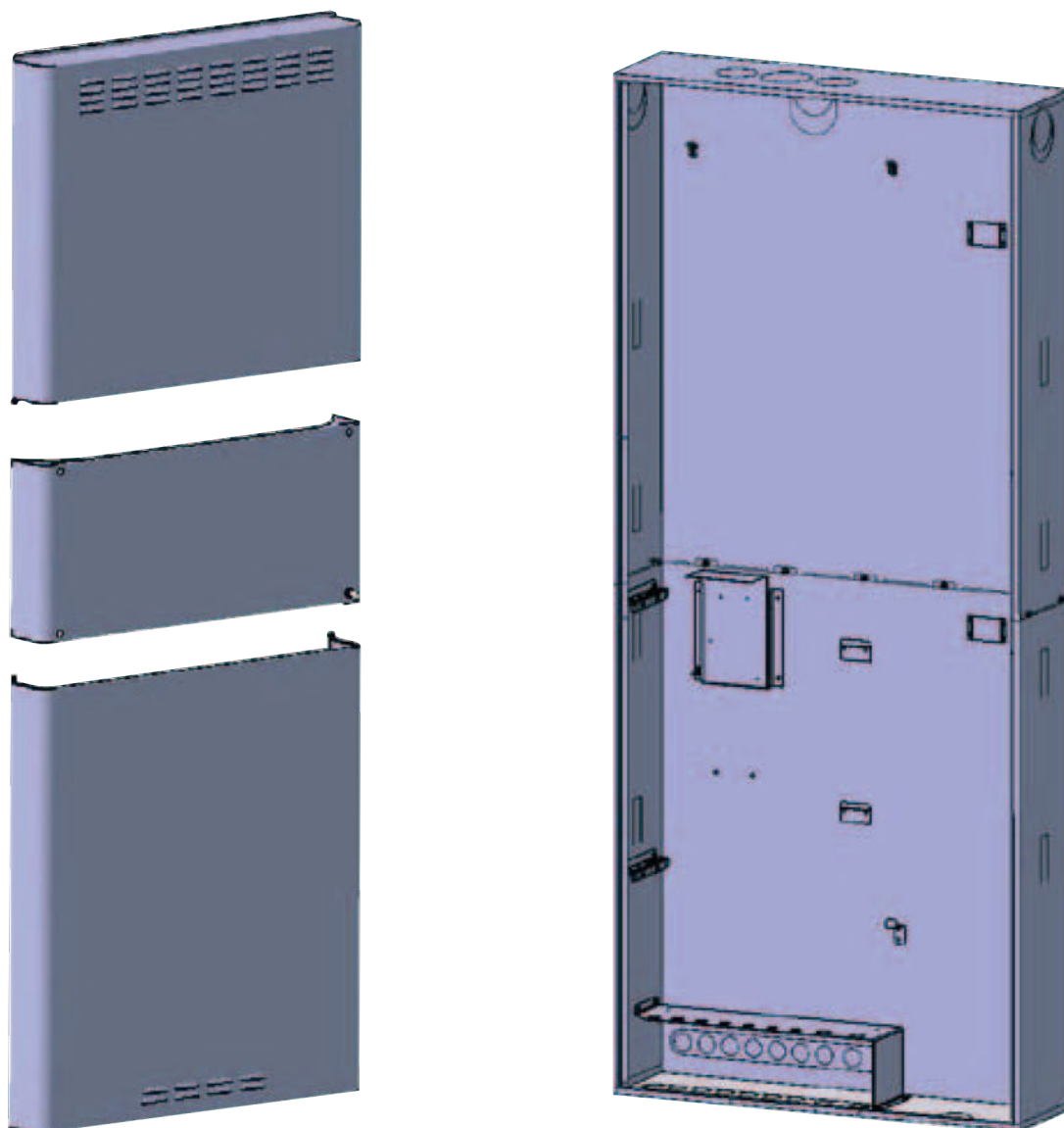
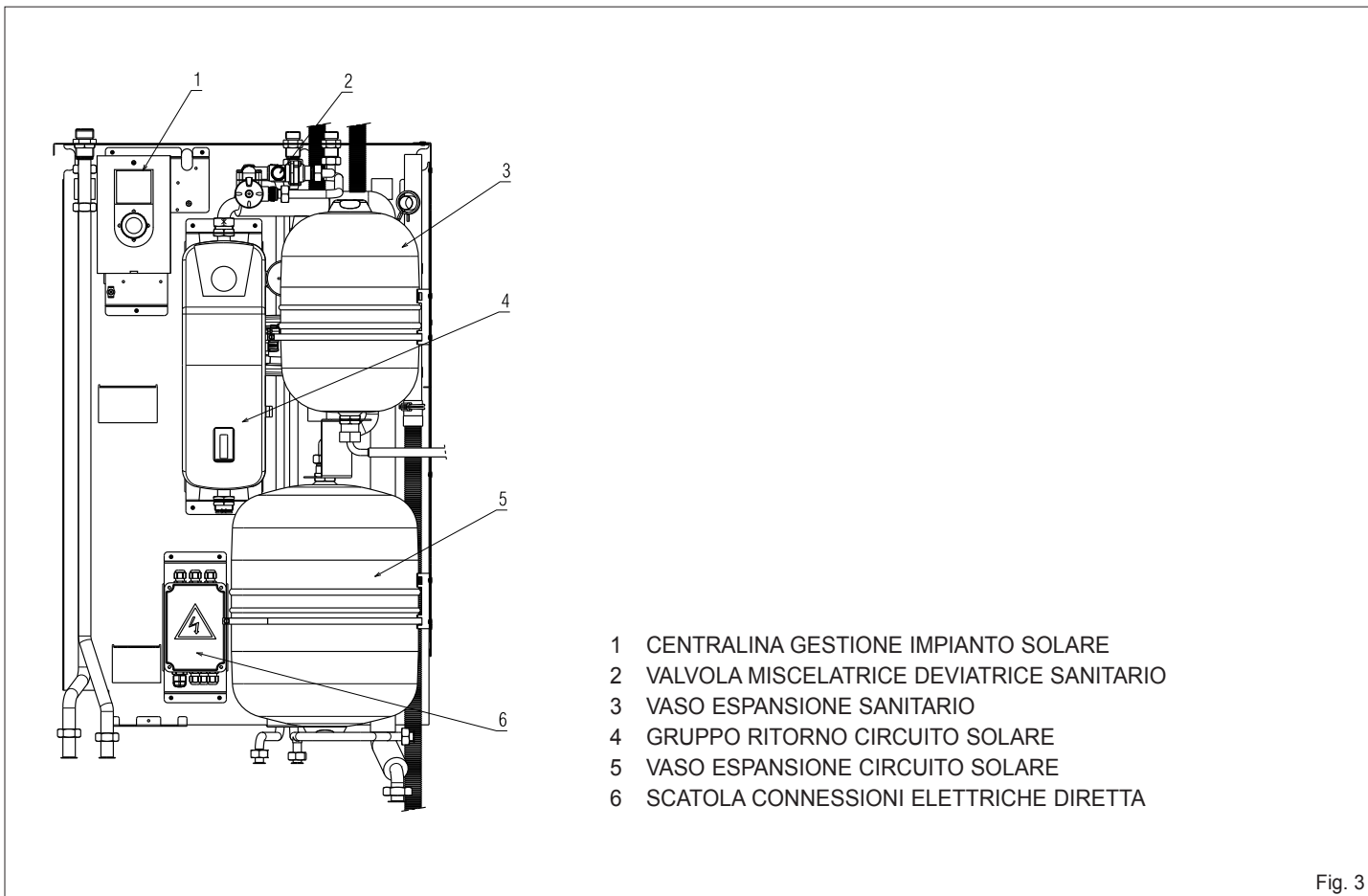


Fig. 1

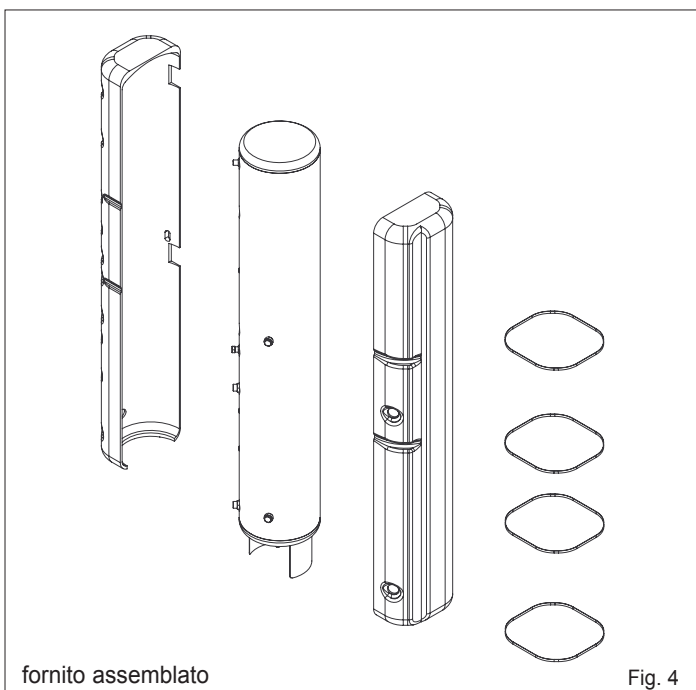
ELEMENTI FUNZIONALI DEL MODULO DIRETTA INCASSO SOLAR

Il kit Modulo Diretta Incasso Solar è disponibile nella versione per la gestione impianto solare, produzione acqua calda sanitaria e gestione impianto in diretta (monotemperatura)

MODULO DIRETTA INCASSO SOLAR

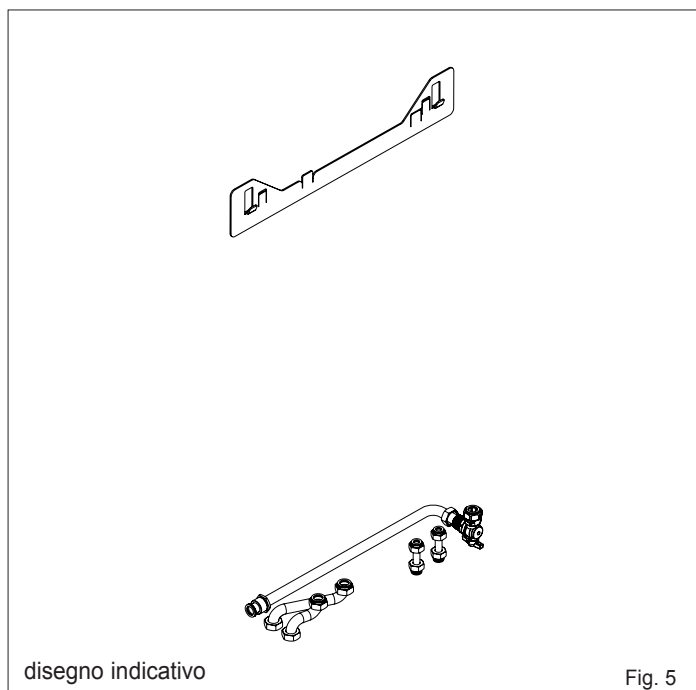


KIT BOLLITORE



KIT RAMPE COLLEGAMENTO

Scegliere il kit rampe di collegamento in funzione del modello di caldaia che si intende installare (vedi listino)



INSTALLAZIONE

AVVERTENZE PER L'INSTALLAZIONE

L'installazione dev'essere eseguita da personale qualificato in conformità alle seguenti normative di riferimento:

- UNI-CIG 7129
- UNI-CIG 7131
- UNI 11071
- CEI 64-8.

Prima di installare il Modulo Diretta Incasso Solar è opportuno verificare che sia stato consegnato integro, se ciò non fosse è necessario contattare il fornitore.

Il sistema è stato progettato per installazione all'esterno in luogo parzialmente protetto.

ATTENZIONE

Se l'ambiente in cui è stato installato il sistema venisse trasformato da esterno a interno (per esempio veranda), occorrerà verificare la conformità della nuova configurazione

Installazione all'interno

Per il locale destinato all'installazione non sono richieste particolari caratteristiche in quanto il focolare del sistema ha una potenza termica inferiore a 35kW (circa 30.000 kcal/h). In sintesi, devono essere rispettate tutte le buone norme di installazione atte a garantire un funzionamento sicuro e regolare.

IMPORTANTE Due apparecchi adibiti allo stesso uso nel medesimo locale o in locali direttamente comunicanti, per una portata termica complessiva maggiore di 35 kW, costituiscono centrale termica e sono soggetti alle disposizioni del DM 12/04/96.

La potenza di più apparecchi adibiti ad uso diverso (per esempio cottura e riscaldamento), installati all'interno di una singola unità immobiliare adibita a uso abitativo, non deve essere sommata.

La presenza di altri apparecchi (per esempio un piano di cottura) può richiedere la realizzazione di aperture per ventilazione/aerazione o la maggiorazione/integrazione di quelle esistenti, in conformità alle norme e leggi nazionali e locali in vigore.

In caso di modelli a tiraggio forzato con aspirazione dall'ambiente (tipo di apparecchio B2) è prevista la ventilazione dei locali.

ATTENZIONE

Si ribadisce l'obbligatorietà della ventilazione permanente nel locale dove è stata installata la caldaia a tiraggio forzato con aspirazione all'ambiente (tipo di apparecchio B2), da realizzare e/o dimensionare in conformità con le vigenti norme nazionali e locali.

MOVIMENTAZIONE

Il kit Modulo Diretta Incasso Solar viene fornito in collo unico protetto da un imballo in cartone all'interno del quale si trova:

Una scatola contenente:

- libretto istruzioni
- rubinetti
- guarnizioni
- valvola sicurezza per bollitore

- Estrarre il Modulo Diretta Incasso Solar dall'imballo praticando, in caso di necessità, un'incisione nel cartone e facendo attenzione ad

- appoggiarlo orizzontalmente per evitare danni ai componenti.
- Posizionare il Modulo Diretta Incasso Solar su una superficie piana per evitare di danneggiare i vari componenti preassemblati (fig. 7)



La movimentazione deve essere fatta utilizzando gli appositi punti di presa previsti sulla lamiera



Non appoggiare pesi sopra l'imballo (fig. 8)

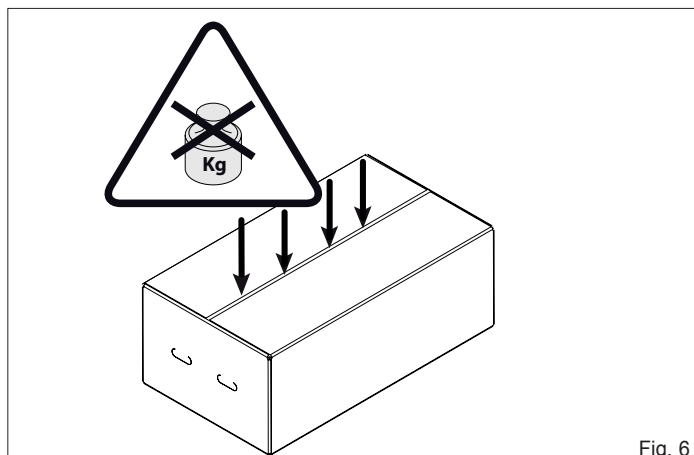


Fig. 6

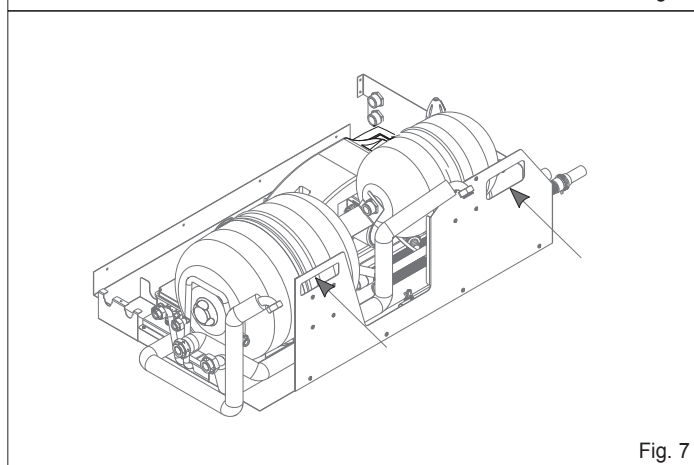


Fig. 7

POSIZIONAMENTO DEL BOX DA INCASSO

Far riferimento alle istruzioni contenute nel box da incasso.

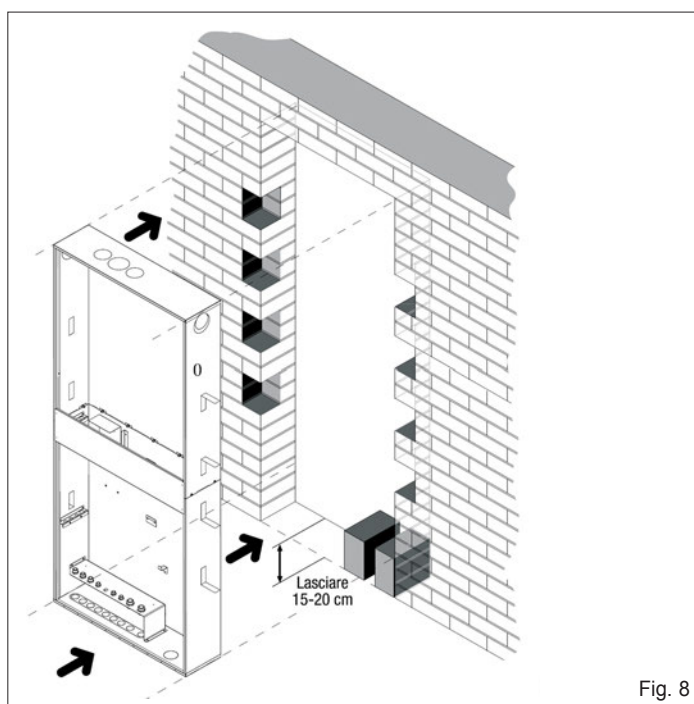


Fig. 8

CONNESSIONI IDRAULICHE E GAS

ATTENZIONE

Prima di effettuare gli allacciamenti idraulici lavare accuratamente l'impianto termico con appositi decapanti o disincrostanti in grado di rimuovere eventuali residui che potrebbero compromettere il buon funzionamento della caldaia, del Modulo Diretta Incasso Solar e del bollitore.

Evitare tubazioni di diametri ridotti.

Evitare l'impiego di gomiti a piccolo raggio e riduzioni di sezioni importanti.

Isolare/coibentare i tubi dall'uscita muro alla dima.

Assicurarsi che le tubazioni dell'impianto idrico non siano utilizzate come presa di messa a terra dell'impianto elettrico.

Il box da incasso è predisposto per essere collegato alla rete idrica e del solare attraverso pretranciatura sullo schienale e sul fondo.

Per l'allacciamento del tubo gas rispettare le norme vigenti di installazione; deve essere previsto un rubinetto di intercettazione gas in posizione visibile, a monte dell'ingresso del cassone, e facilmente accessibile, in conformità alla norma UNI-CIG-7129 E 7131.

La tubazione del gas deve avere una sezione uguale o maggiore di quella in caldaia.

Predisporre uno scarico condensa con diametro adeguato, comunque non inferiore al diametro del tubo di scarico interno.

Per lo scarico condensa esterno, prestare attenzione ai materiali: utilizzare materiali idonei a resistere nel tempo alle normali sollecitazioni meccaniche, termiche e chimiche delle condense (per esempio: materiali plastici tipo PVC, HPE, AMS).

Il valore di pH della condensa è di 3,5 - 4.

La pendenza dello scarico esterno deve essere di almeno il 3%; assicurarsi che non si formino zone di ristagno.

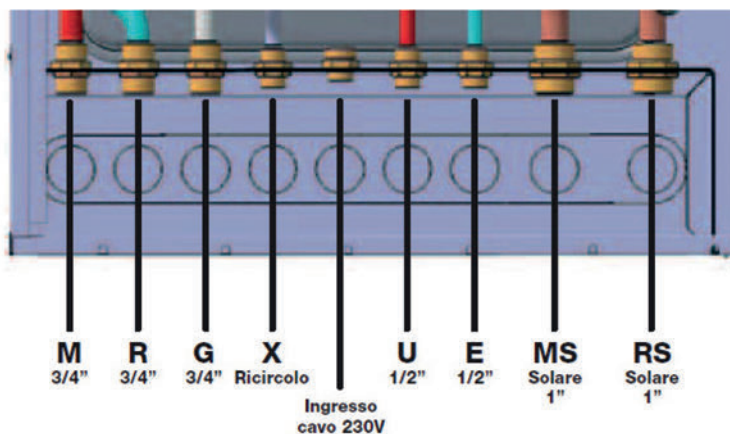
Se le circostanze non permettono la corretta inclinazione è necessario installare un kit pompa evacuazione condensa (richiedere all'installatore di fiducia il modello adeguato per una corretta compatibilità con il sistema).

Se si ritiene che il percorso del tubo di scarico sia lungo ed esposto al rischio di gelo (si ricorda che la condensa gela a -2°C) prevedere la coibentazione del condotto e utilizzare un tubo con diametro maggiorato.

Lo scarico deve avvenire a pressione atmosferica.

ATTACCHI IDRAULICI BOX DA INCASSO/MODULO DIRETTA INCASSO SOLAR

MODULO DIRETTA INCASSO SOLAR



Utilizzo	Diametro
Ritorno solare (RS)	1"
Mandata solare (MS)	1"
Entrata acqua fredda (E)	1/2"
Uscita acqua calda (U)	1/2"
Ricircolo (X)	1/2"
Mandata diretta (M)	3/4"
Ritorno diretta (R)	3/4"
Gas (G)	3/4"

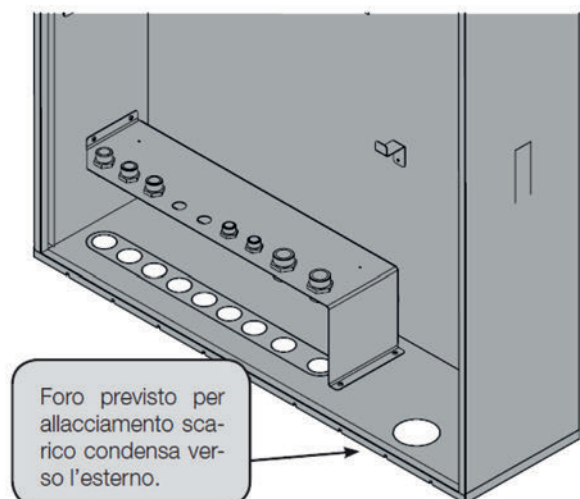


Fig. 9

SEQUENZA DI MONTAGGIO PER SISTEMA SOLARE A INCASSO

Per l'assemblaggio del sistema si raccomanda di attenersi scrupolosamente alla sequenza di operazioni riportate nelle pagine seguenti in modo da evitare problematiche relative all'inserimento dei vari componenti ed ai collegamenti idraulici con conseguenti difficoltà di installazione.

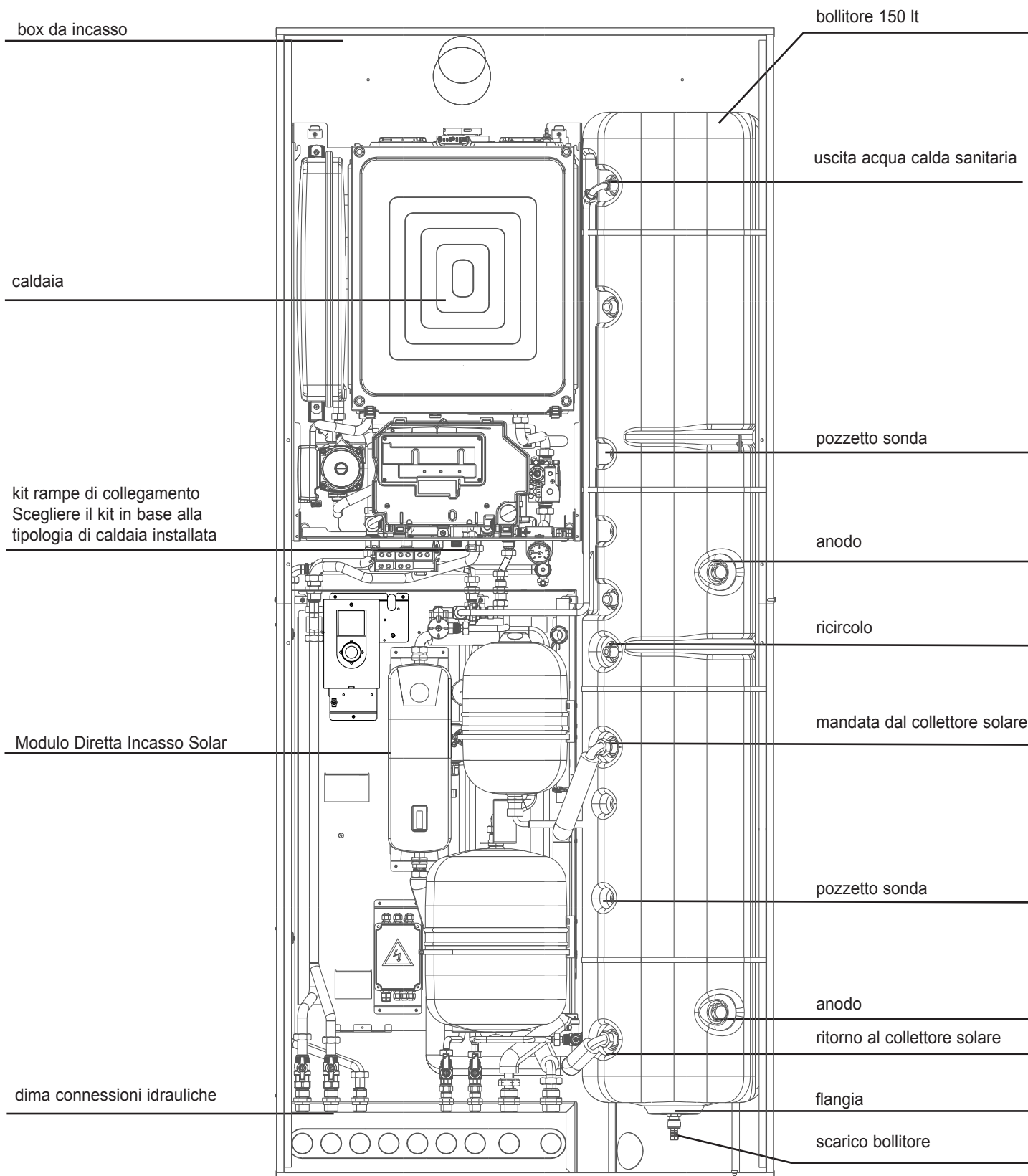


Fig. 10

1. Adattamento del box per l'installazione del Modulo Diretta Incasso Solar

A - Togliere viti e staffette fissaggio rampe

B - Rimuovere i rivetti e togliere la piastra

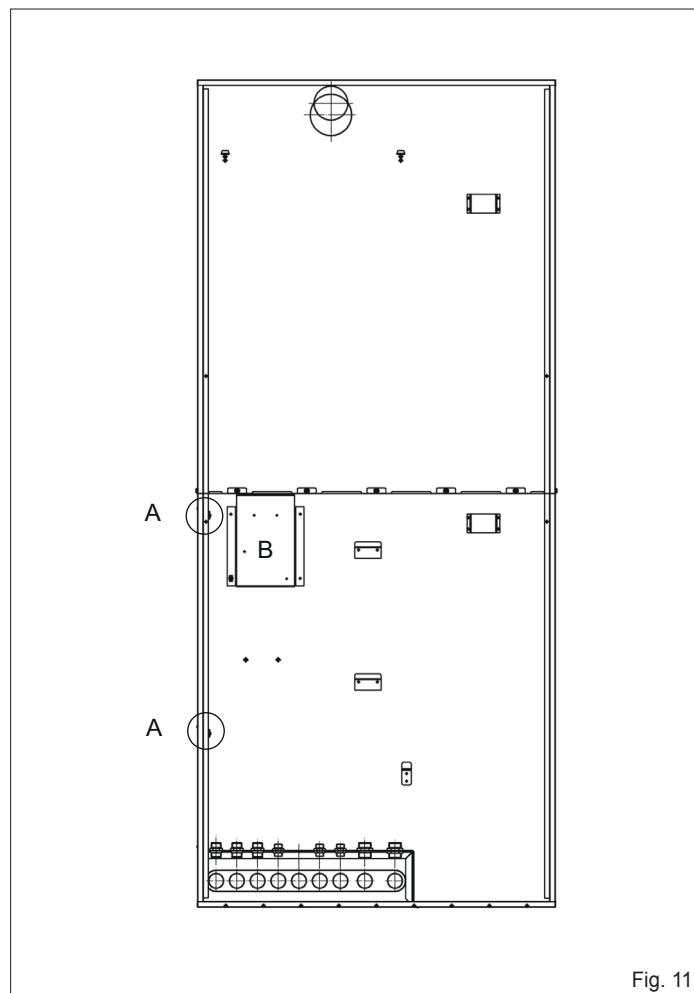



Fig. 11

2. Fissaggio della caldaia

Agganciare la caldaia.

 Non utilizzare la piastra di supporto fornita nel kit rampe di collegamento

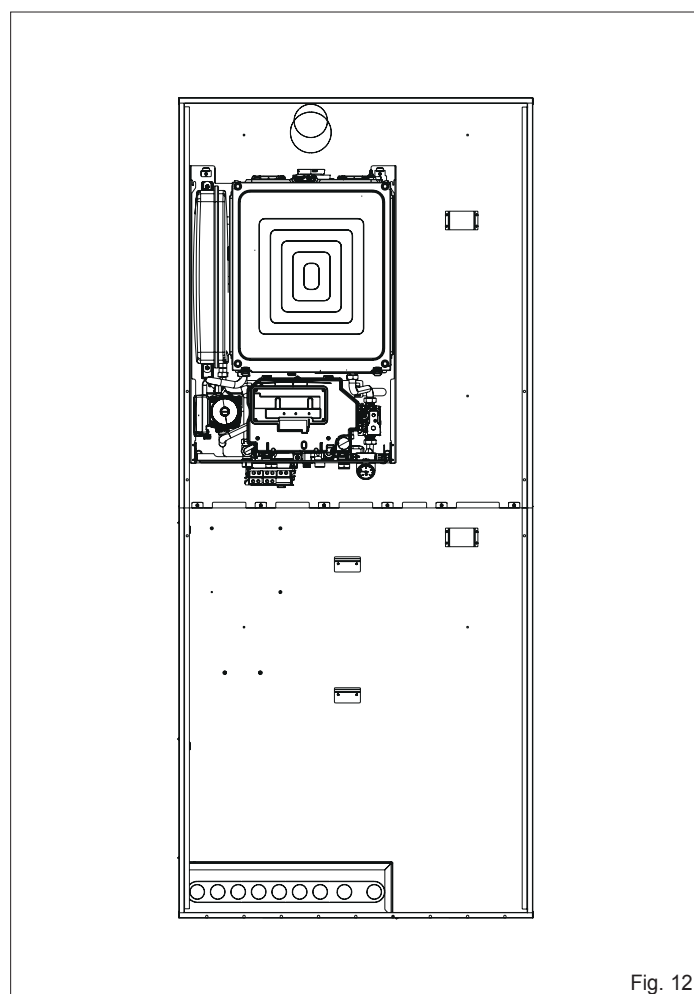


Fig. 12

3. Posizionamento bollitore

Posizionare il bollitore nell'apposito alloggiamento (fig. 14) facendo in modo che i ganci del box da incasso si innestino correttamente nel bollitore stesso (fig. 13).

Rimuovere i tappi di protezione dagli attacchi del bollitore, se presenti.

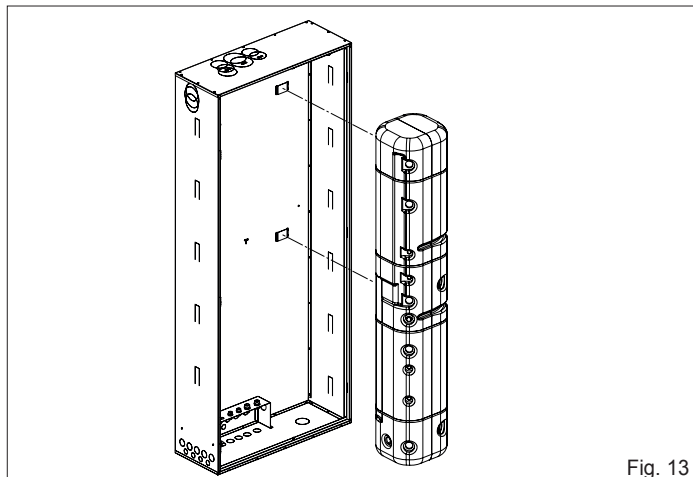


Fig. 13

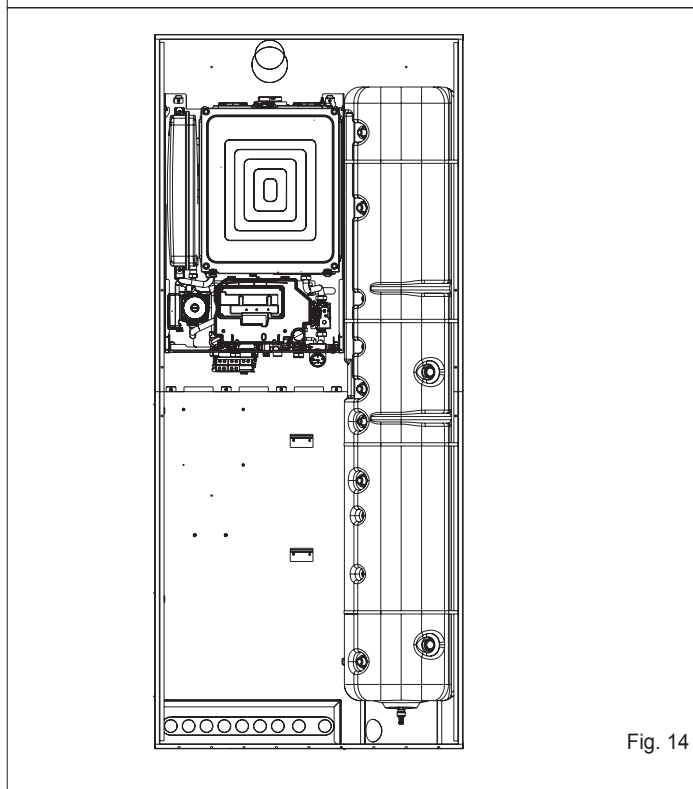


Fig. 14

4. Posizionamento dei raccordi idraulici

- Posizionare i vari nippli come indicato in figura
- Fissare le ghiere senza serrare completamente

ATTENZIONE

Prestare attenzione nella fase di posizionamento sulla dima, che la parte filettata più lunga sia rivolta verso il basso



Fig. 15

5. Posizionamento rampa gas

Estrarre le rampe contenute nel kit Modulo Diretta Incasso Solar e procedere con l'installazione facendo attenzione ad impiegare sempre le guarnizioni fornite a corredo.

- Assemblare la rampa gas e la prolunga contenuta nel kit rampe di collegamento come indicato in fig. 16
- completare l'installazione fissando il rubinetto gas, contenuto nel kit rampe di collegamento, alla rampa gas e al raccordo a 3/4" della caldaia.

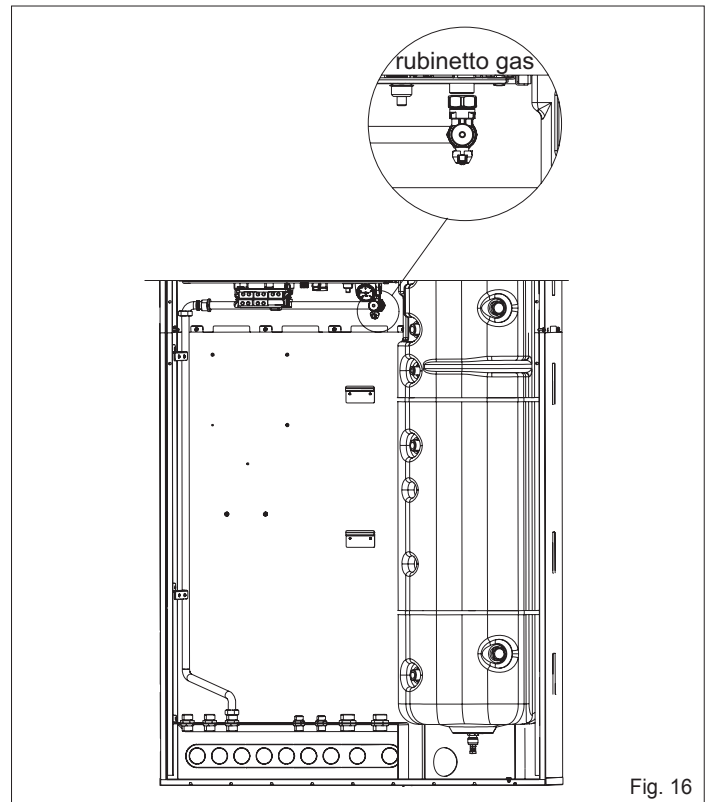


Fig. 16

6. Fissaggio del Modulo Diretta Incasso Solar

Agganciare il Modulo Diretta Incasso Solar agli appositi ganci (fig. 17)

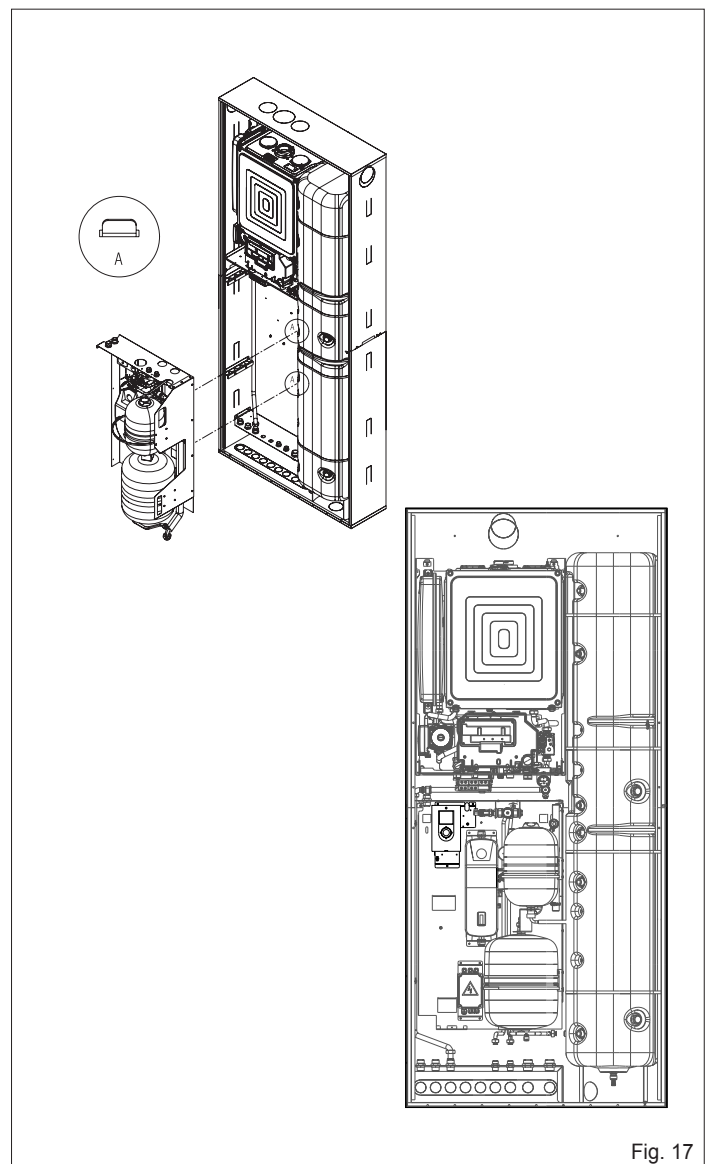
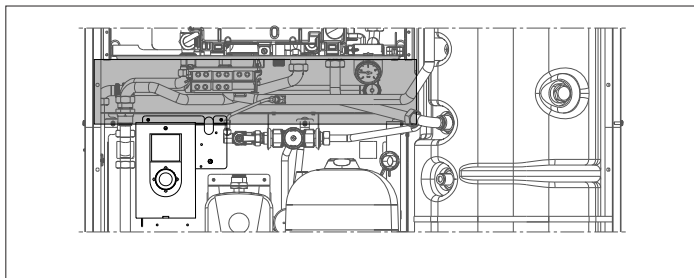


Fig. 17

7. Installazione delle rampe di collegamento

Le rampe permettono di collegare il Modulo Diretta Incasso Solar alla caldaia.

Scegliere il kit rampe di collegamento in funzione del modello di caldaia che si intende utilizzare ed effettuare l'installazione seguendo le istruzioni contenute nel kit.



8. Rimozione vaso espansione circuito solare

- Allentare la fascetta agendo sulla vite in modo da liberare il vaso (1)
- Allentare il dado rampa/vaso espansione solare (2)
- allentare la ghiera di fissaggio della staffa vaso espansione sanitario (3)
- Sfilare il vaso espansione solare (4)

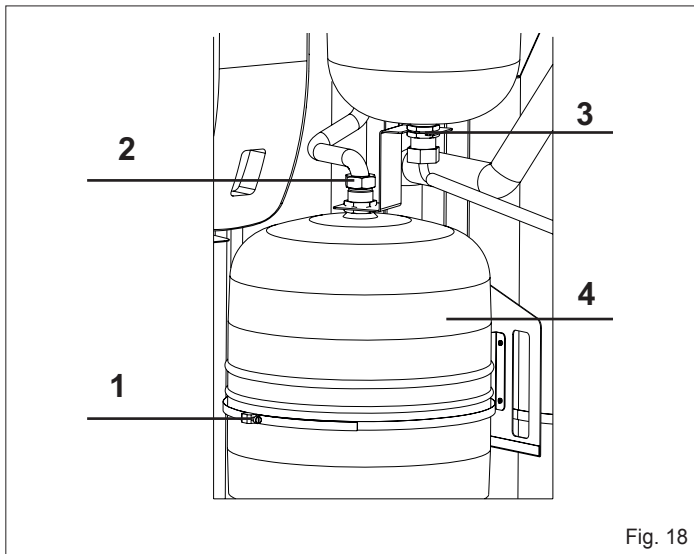


Fig. 18

9. Installazione della valvola sicurezza bollitore

- Prelevare la valvola sicurezza bollitore + tappo dal kit raccordi idraulici.
- Inserire il tappo nella valvola come indicato in figura 20 utilizzando un sigillante
- Avvitare la valvola sul raccordo ingresso acqua bollitore utilizzando un sigillante e avvitando di 2/3 giri max.
- Prestare particolare attenzione al posizionamento verticale (vedi figura 21)
- Collegare la rampa flessibile del vaso espansione sanitario (1) e la rampa ingresso acqua di rete alla valvola di sicurezza (2)

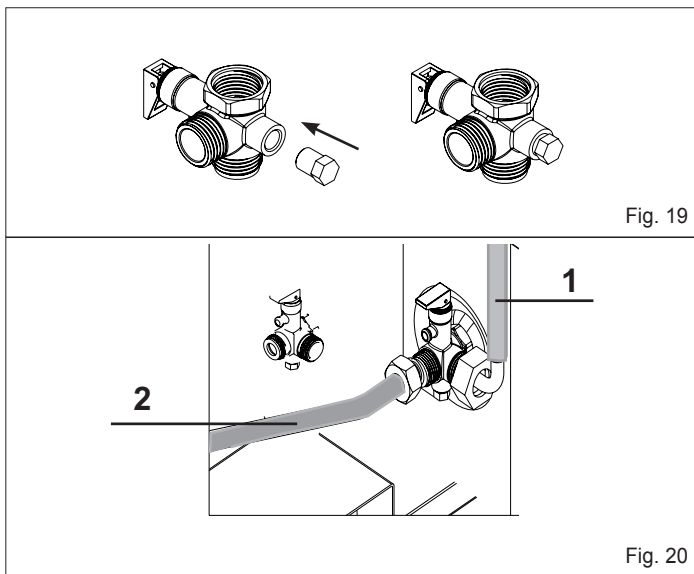


Fig. 19

Fig. 20

10. Posizionamento rampe circuito solare

Collegare la rampa ritorno solare al gruppo circolazione e all'attacco ritorno serpentina solare (A)

Collegare la rampa mandata solare all'attacco mandata serpentina solare alla dima connessioni idrauliche (B)

Collegare la rampa ritorno solare proveniente dal modulo all'attacco sulla dima (C)

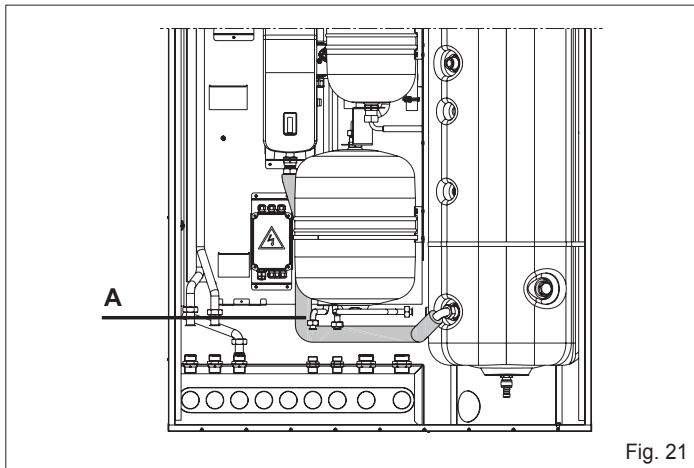


Fig. 21

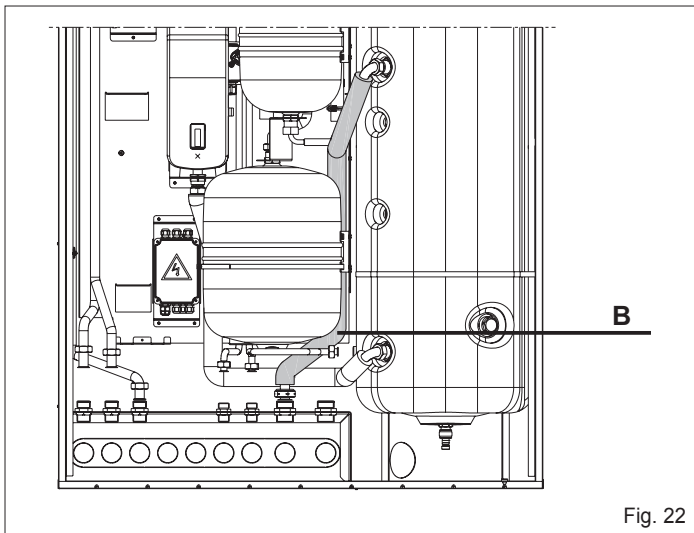


Fig. 22

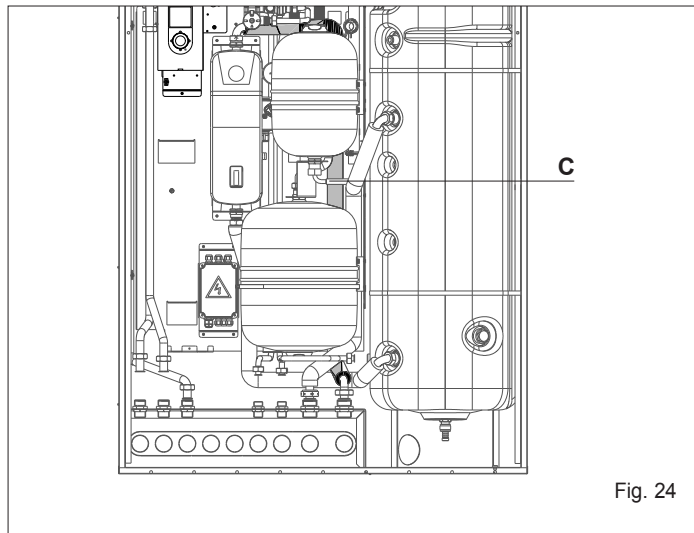


Fig. 24

11. Installazione rubinetti

Fissare il rubinetti come indicato nella sequenza sotto riportata e tenendo in considerazione il Vs modello di Modulo Diretta Incasso Solar

Modulo Diretta Incasso Solar (fig. 25)

Installare i rubinetti entrata acqua sanitaria - uscita sanitaria - ritorno diretta AT - mandata diretta AT

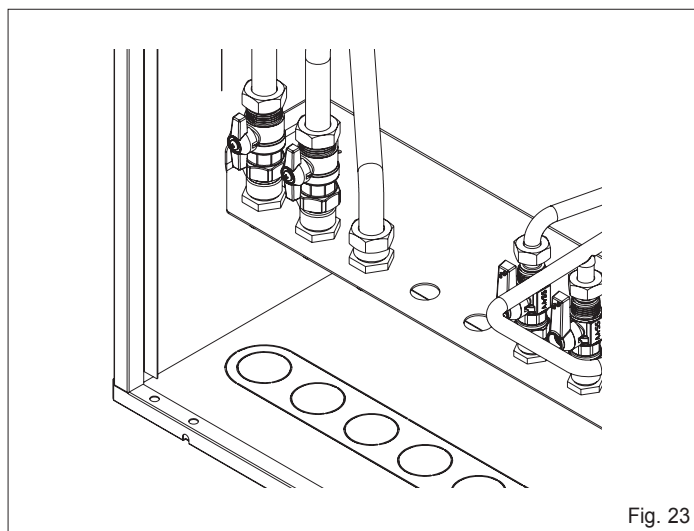


Fig. 23

12. Riposizionamento del vaso

Fissare nuovamente il vaso solare effettuando la procedura inversa rispetto al punto 7

13. Installazione rampa uscita acqua sanitaria


Fissare la rampa dal raccordo uscita acqua sanitaria del bollitore alla valvola miscelatrice (fig. 26)

14. Connessione scarichi caldaia

- Collegare il tubo scarico condensa proveniente dalla caldaia al rispettivo proveniente dal modulo e bloccare con le fascette stringi tubo (fig. 27)
- Collegare la valvola di sicurezza 3 bar della caldaia al tubo corrugato proveniente dal modulo e bloccare con le fascette stringi tubo (fig. 28)

15. Collegamento delle sonde (fig. 29)

- Inserire le due sonde nei pozzetti inferiore e superiore del bollitore (le sonde sono di tipo 10 kOhm), quindi inserire le mollette per bloccarle

 Utilizzare le due fascette in dotazione per avvolgere l'eccesso del cavo sonda

Evitare che i cavi delle sonde entrino in contatto con zone ad alta temperatura

Ad operazioni concluse:

- serrare tutte le ghiera di fissaggio raccordi sulla dima collegamenti idraulici .
- Verificare che il tubo in silicone collegato allo scarico valvola di sicurezza 6 bar circuito solare non presenti strozzature e sia opportunamente convogliato in un raccoglitore che deve essere posizionato sul fondo del box.
- Qualora ci fosse presenza di liquido nel raccoglitore, chiamare il Servizio di Assistenza Tecnica per verificare il buon funzionamento del sistema.
- Questo scarico non deve essere convogliato nello scarico della rete fognaria.

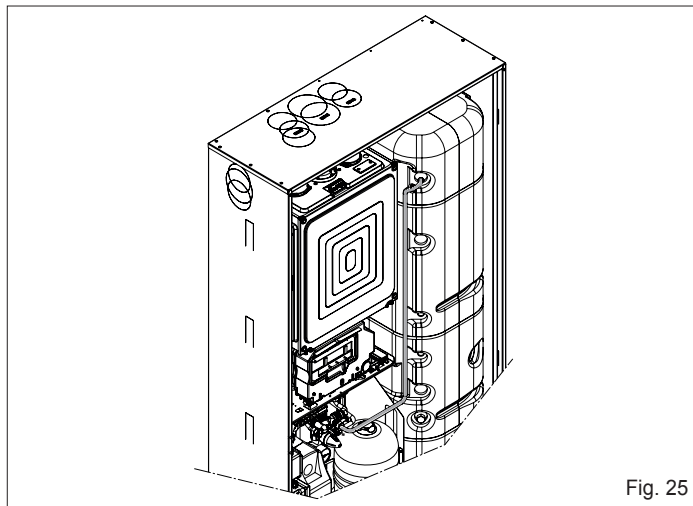


Fig. 25

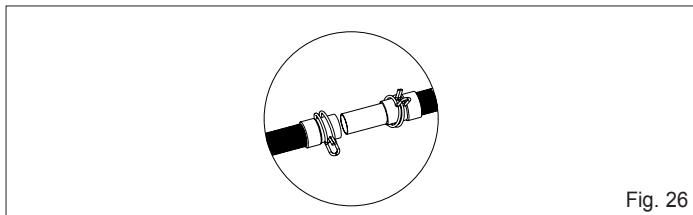


Fig. 26

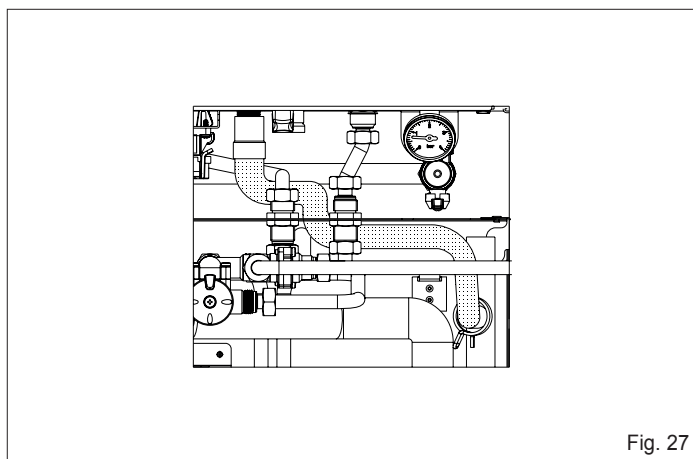


Fig. 27

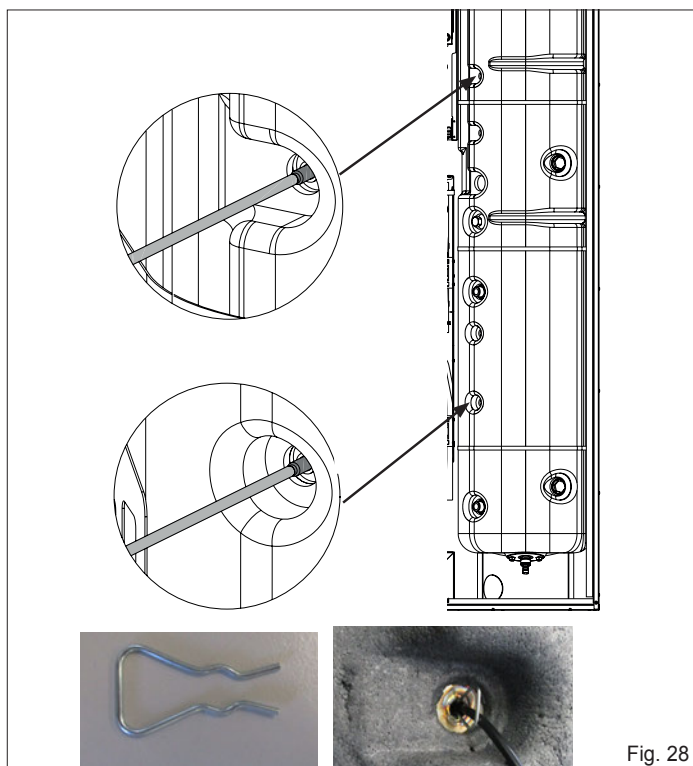


Fig. 28

CARICAMENTO DEL CIRCUITO SOLARE

L'impianto può essere riempito solo quando:

- è completamente assemblato
- sono stati eliminati eventuali residui di lavorazione che causano ostruzioni e deteriorano nel tempo le caratteristiche del glicole
- è stata verificata l'assenza di perdite mediante una verifica con aria
- il bollitore è stato riempito
- è stata verificata la precarica del vaso
- l'impianto deve essere riempito mediante una pompa automatica

Per il riempimento procedere come segue:

- Avvitare i portagomma in dotazione 11 al rubinetto A del gruppo di sicurezza e al rubinetto B del regolatore di flusso.
- Chiudere la valvola con termometro (2) (rotazione oraria della maniglia blu 3).
- Chiudere la vite di regolazione portata impianto (R) (posizione orizzontale).
- Riempire il serbatoio della pompa carico impianto con la quantità di miscela acqua/glicole necessaria più una scorta minima da lasciare sul fondo per evitare che circoli aria all'interno del circuito.
- La fase di riempimento deve avere una durata di 20-25 minuti in modo da rimuovere completamente l'aria all'interno del circuito. Durante questa operazione è consigliato aprire e chiudere alcune volte la vite di regolazione portata impianto (R).
- Dopo avere portato in pressione l'impianto, chiudere lentamente il rubinetto B, il rubinetto A e spegnere la pompa di carico impianto
- Aprire nuovamente la valvola 2
- Aprire la vite di regolazione portata impianto (R)

⚠ Al termine delle operazioni di riempimento impianto, rimuovere il portagomma 11 dai rubinetti ed avvitarsi il tappo in dotazione e scollegare la pompa di carico impianto.

⚠ Lasciare il circuito in pressione considerando che qualsiasi calo è indice di una perdita nel sistema.

⚠ Impostare la pressione di funzionamento considerando il dislivello tra collettore solare e vaso espansione senza superare i 3 bar.

⚠ Non eseguire il riempimento dell'impianto con i collettori ad elevate temperature e con forte insolazione

TARATURA DELLA PORTATA TRAMITE REGOLATORE DI FLUSSO

Per impostare la portata del regolatore

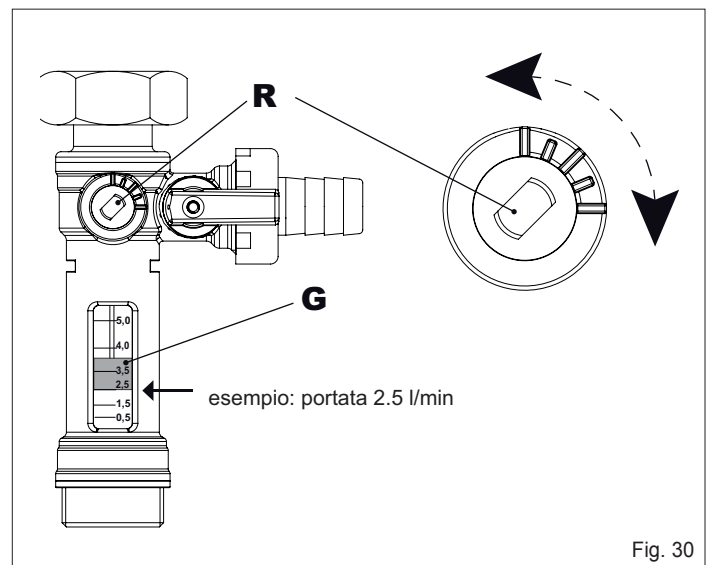
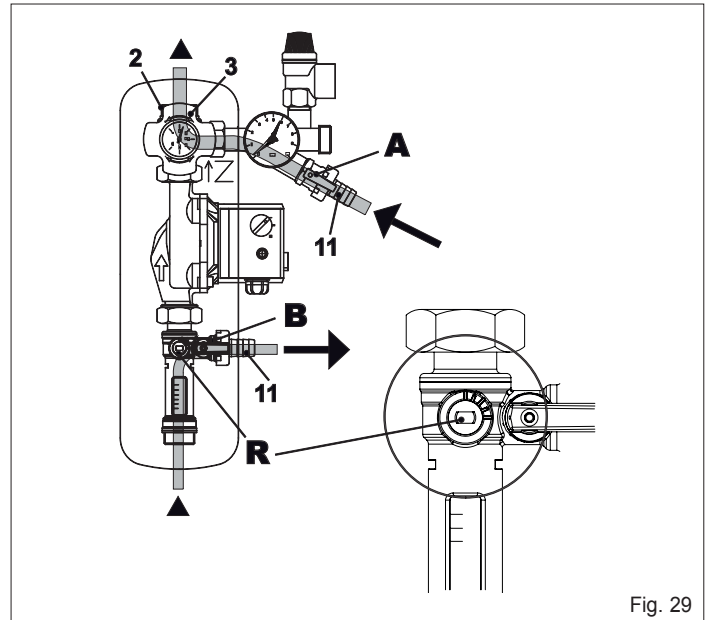
- accendere la pompa solare alla massima velocità
- ruotare lentamente la vite di regolazione della portata (R) e far coincidere l'estremità inferiore del galleggiante (G) con la tacca di riferimento desiderata della scala graduata.

CARICAMENTO DEL CIRCUITO RISCALDAMENTO

Riempire la caldaia facendo riferimento al manuale per l'installatore specifico per il Vs modello di prodotto

PREDISPOSIZIONE FUMI

Collegare la caldaia alla fumisteria facendo riferimento al libretto istruzioni contenuto nel box



COLLEGAMENTI ALIMENTAZIONI

In caso di alimentazione fase-fase verificare con un tester quale dei due fili ha potenziale maggiore rispetto alla terra e collegarlo alla L, in egual maniera collegare il filo rimanente alla N.


Per alimentazioni flottanti, ovvero prive all'origine di riferimento a terra è necessario l'utilizzo di un trasformatore di isolamento con secondario ancorato a terra.

È obbligatorio:

- L'impiego di un interruttore magnetotermico onnipolare, sezionatore di linea, conforme alle Norme CEI-EN (apertura dei contatti di almeno 3mm)
- Utilizzare fili di sezione $\geq 1,5\text{mm}^2$ e rispettare il collegamento L (Fase) - N (Neutro)
- L'ampereaggio dell'interruttore deve essere adeguato alla potenza elettrica del sistema, riferirsi ai dati tecnici per verificare la potenza elettrica del modello installato
- Collegare l'apparecchio ad un efficace impianto di terra.
- Salvaguardare l'accessibilità alla presa di corrente dopo l'installazione

È vietato l'uso dei tubi del gas e dell'acqua per la messa a terra dell'apparecchio.

Il costruttore non è responsabile di eventuali danni causati dalla mancanza di messa a terra o dall'inosservanza di quanto riportato negli schemi elettrici.

 È tassativamente vietato prelevare l'alimentazione elettrica del Modulo Diretta Incasso Solar dalla caldaia in quanto il fusibile di caldaia non è dimensionato per i carichi elettrici del Modulo Diretta Incasso Solar

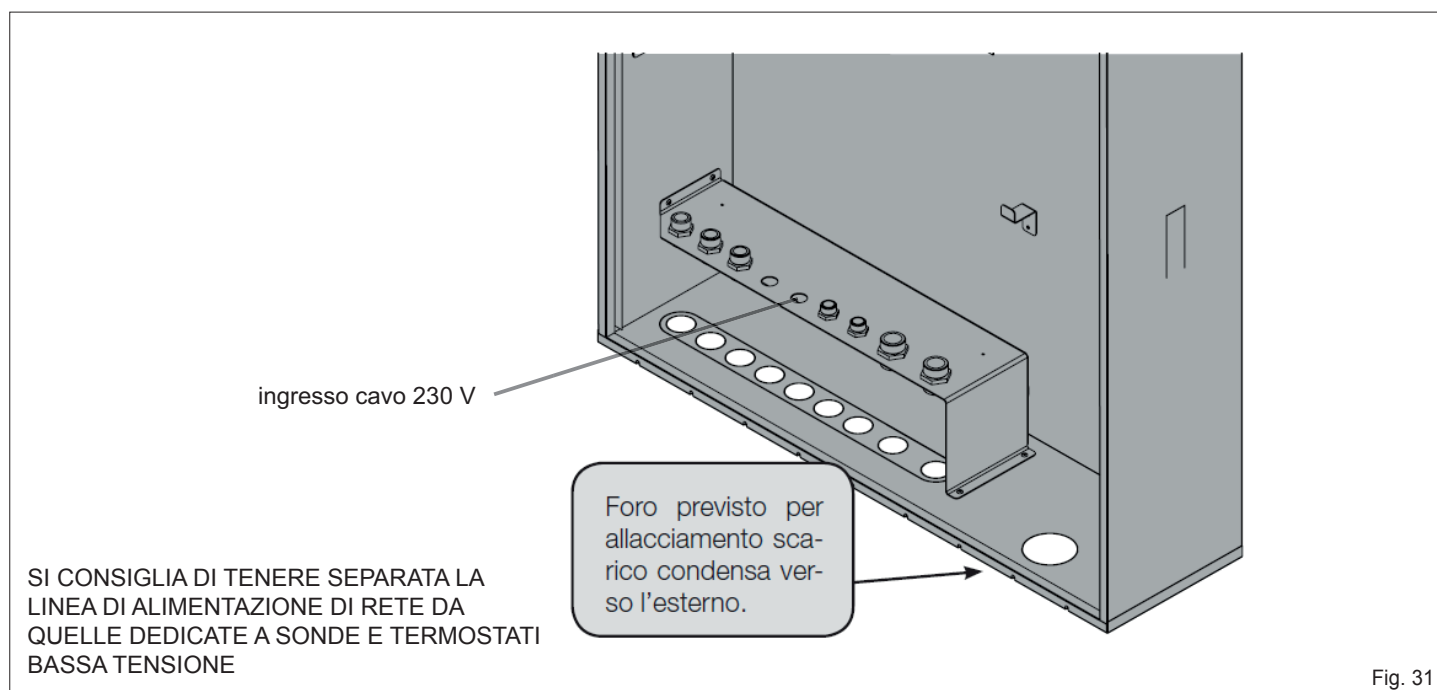


Fig. 31

MODULO DIRETTA INCASSO SOLAR

P20 - fig 3

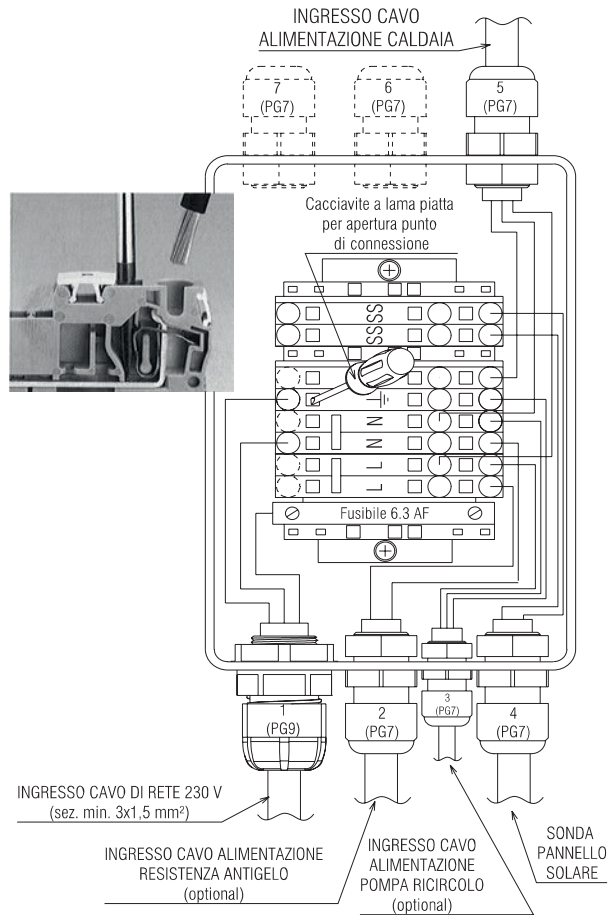


Fig. 32

CONNESSIONE UTENZE MODULO DIRETTA INCASSO SOLAR

P20 - fig 3

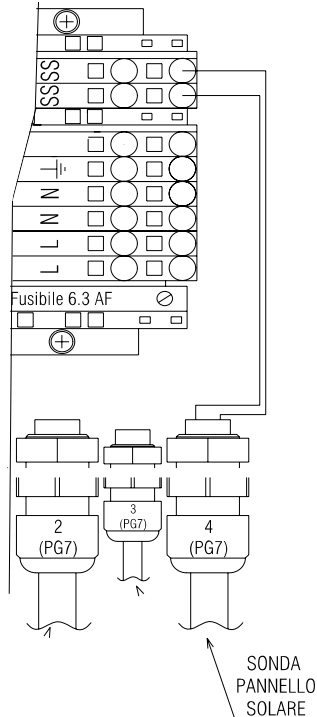
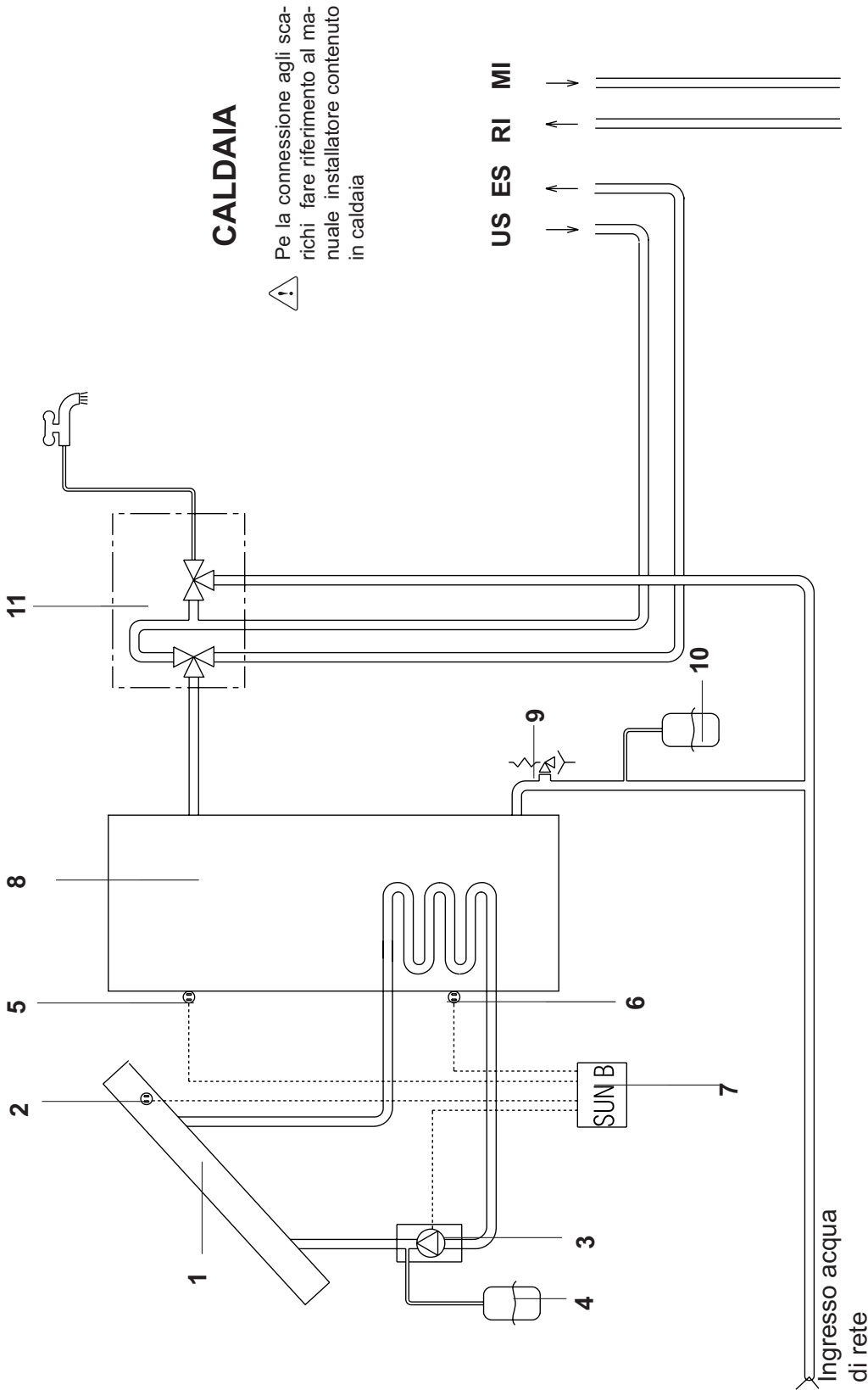


Fig. 33

SCHEMA IDRAULICO MODULO DIRETTA INCASSO SOLAR



- | | | | |
|---|---------------------------------|----|---|
| 1 | COLLETTORE SOLARE | 9 | VALVOLA SANITARIO NON RITORNO/SICUREZZA INGRESSO BOLLITTORE |
| 2 | SONDA COLLETTORE SOLARE F1 | 10 | VASO ESPANSIONE CIRCUITO SANITARIO |
| 3 | GRUPPO RITORNO SOLARE COMPLETO | 11 | VALVOLA MISCELATRICE/DEVIATRICE SANITARIO |
| 4 | VASO ESPANSIONE CIRCUITO SOLARE | US | USCITA SANITARIO |
| 5 | SONDA BOLLITTORE SUPERIORE F3 | ES | ENTRATA SANITARIO |
| 6 | SONDA BOLLITTORE INFERIORE F4 | RI | RITORNO IMPIANTO |
| 7 | CENTRALINA GESTIONE SOLARE | MI | MANDATA IMPIANTO |
| 8 | BOLLITTORE 150 Lt | | |

SCHEMA ELETTRICO MODULO DIRETTA INCASSO SOLAR

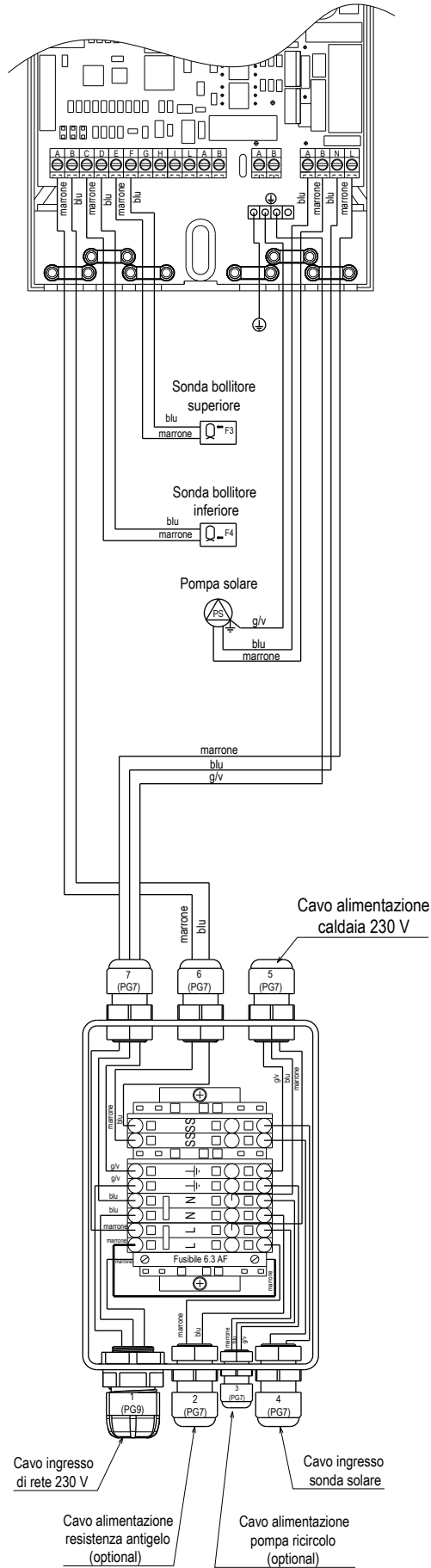


Fig. 35

CURVE PREVALENZA CIRCOLATORE SOLARE

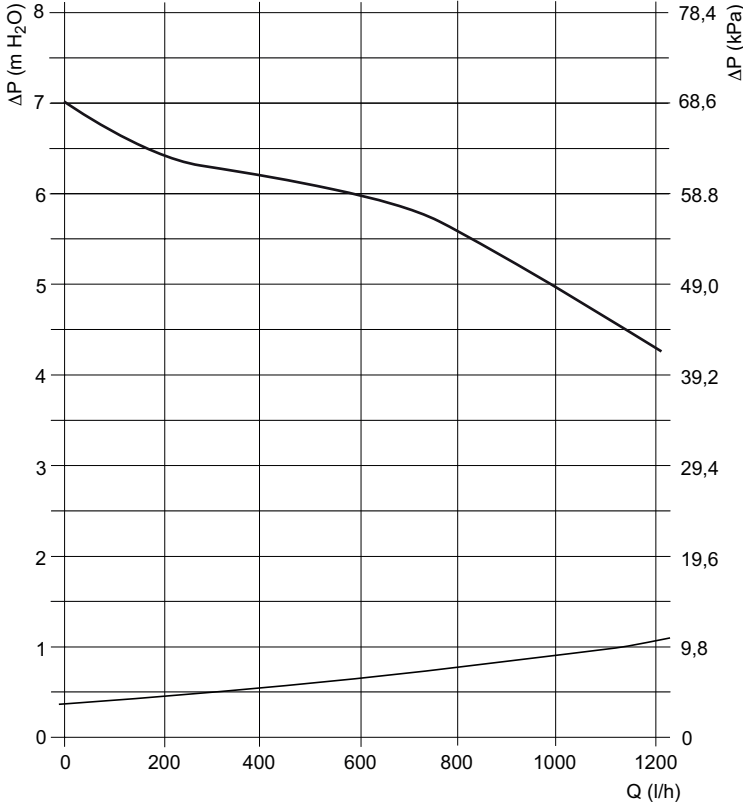


Fig. 36

CENTRALINA SOLARE

INTERFACCIA UTENTE

Il regolatore solare viene comandato mediante il joystick direzionale a 4 tasti.

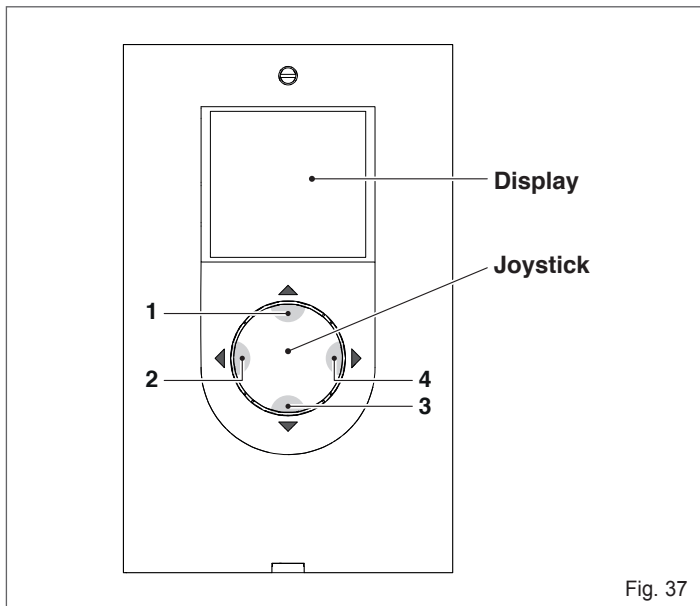


Fig. 37

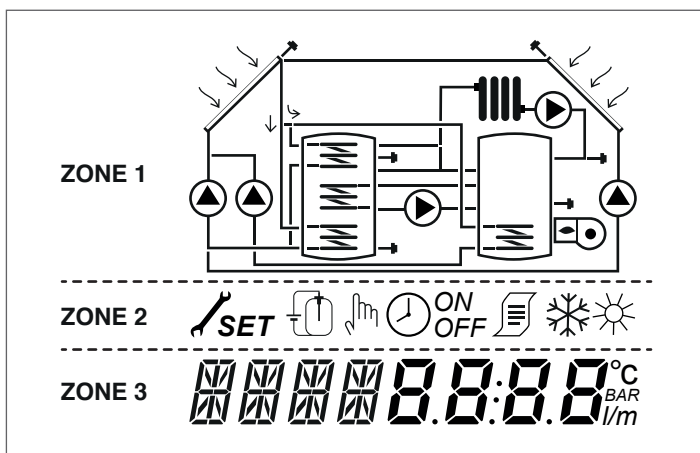
- Premendo "▲" (1) per qualche secondo è possibile inserire la password per accedere ai parametri destinati all'Installatore.
- Premendo "◀" (2) o "▶" (4) è possibile scorrere i parametri di regolazione/visualizzazione; durante la modifica di un parametro, la pressione, per qualche secondo, consente di confermare il valore impostato e ritornare nella lista dei parametri.
- Premendo "▲" (1) per qualche secondo è possibile rendere modificabile il parametro visualizzato e incrementare il valore.
- Premendo "▼" (3) è possibile decrementare il valore del parametro selezionato.
- Premendo "▼" (3) per qualche secondo è possibile entrare nella modifica della ora, giorno e lingua di visualizzazione.

VISUALIZZAZIONE

Il regolatore solare dispone di un display LCD da 2,8 pollici retroilluminato.

Il display può essere suddiviso in 3 zone di visualizzazione:

- 1 Zona schemi d'impianto
- 2 Zona simboli
- 3 Zona parametri



1 Zona schemi d'impianto

La zona degli schemi d'impianto mostra lo schema attivo e memorizzato tramite il parametro SYSN. I simboli visualizzati lampeggiano, rimangono fissi o spariscono in funzione dello stato attuale del sistema.

2 Zona simboli

La zona dei simboli indica lo stato del sistema.

3 Zona parametri

Nella zona inferiore del display è possibile visualizzare i parametri del regolatore solare; nella parte sinistra viene visualizzata la sigla del parametro mentre nella parte destra il valore con la relativa unità di misura o l'impostazione del parametro.

In condizioni di stand-by il display si presenta spento con indicazione della temperatura della parte alta dell'accumulo (S3). Per accedere alla visualizzazione premere un tasto qualsiasi.

ICONE DISPLAY

	Collettore Solare
	Pompa Il simbolo lampeggia durante la fase di funzionamento
	Serbatoio accumulo
	Sistema di integrazione Il simbolo lampeggia durante la fase di funzionamento
	Radiatore/impianto di riscaldamento
	Serpentina accumulo
	Sonda di temperatura Il simbolo lampeggia quando si seleziona il parametro di visualizzazione relativo
	Presenza di allarme (richiesta manutenzione)
	Simbolo antigelo
	Sovratemperatura pannello
SET	Programmazione parametri Quando il parametro visualizzato è modificabile, appare sul display la scritta SET fissa, quando si entra in modifica, la scritta inizia a lampeggiare fino alla conferma
	Programmazione oraria in "automatico"
	Modalità manuale (abilita la gestione forzata delle uscite U1/U2)
	Contabilizzazione energia (non utilizzata)
	Questi simboli iniziano a lampeggiare quando la funzione disinfezione termica (antilegionella) è attiva

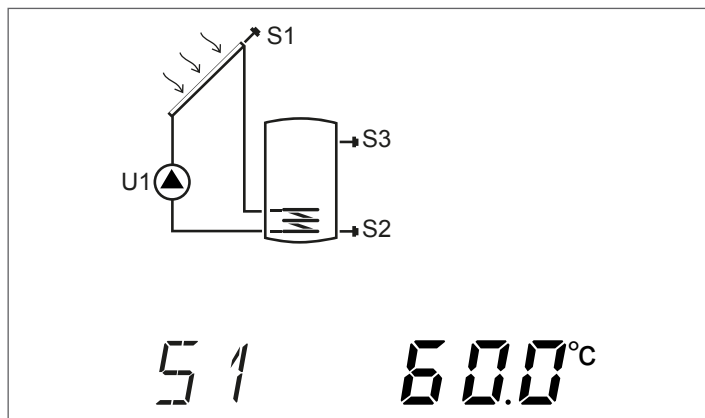
DESCRIZIONE PARAMETRI

VISUALIZZAZIONE TEMPERATURA SONDE

S1-S2-S3 (par. n°: 0-1-2)

Indica la temperatura rilevata dalla sonda in oggetto (solo visualizzazione).

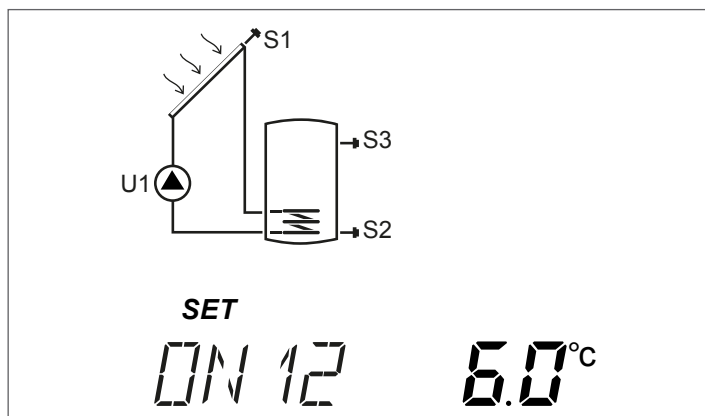
Vengono visualizzate solo le sonde relative al sistema scelto.



REGOLAZIONE ΔT

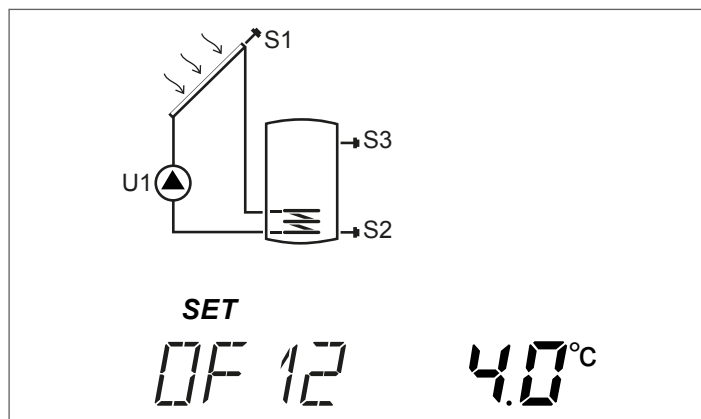
ON12 (par. n°: 8)

Con questo parametro è possibile impostare la differenza di temperatura rilevata tra le sonde indicate, per attivare la pompa o commutare la valvola tre vie, in base allo schema d'impianto selezionato (ad esempio "ON12" si riferisce alla differenza di temperatura tra la sonda S1 e la sonda S2).



OF12 (par. n°: 9)

Con questo parametro è possibile impostare la differenza di temperatura rilevata tra le sonde indicate, per disattivare la pompa o commutare la valvola tre vie, in base allo schema d'impianto selezionato (ad esempio "OF12" si riferisce alla differenza di temperatura tra la sonda S1 e la sonda S2).



MODALITÀ MANUALE U1

MAN1 (par. n°: 41)

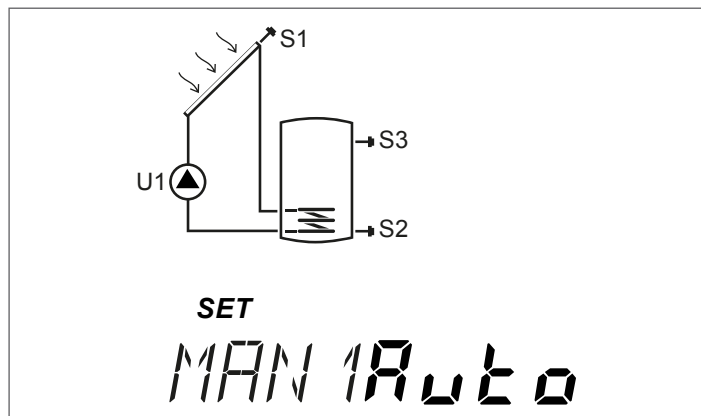
Con questo parametro è possibile forzare lo stato dell'uscita U1 a cui viene collegata la pompa del collettore solare.

I parametri impostabili sono:

OFF Uscita sempre disattivata

ON Uscita sempre attivata

AUTO Uscita segue la programmazione del regolatore solare



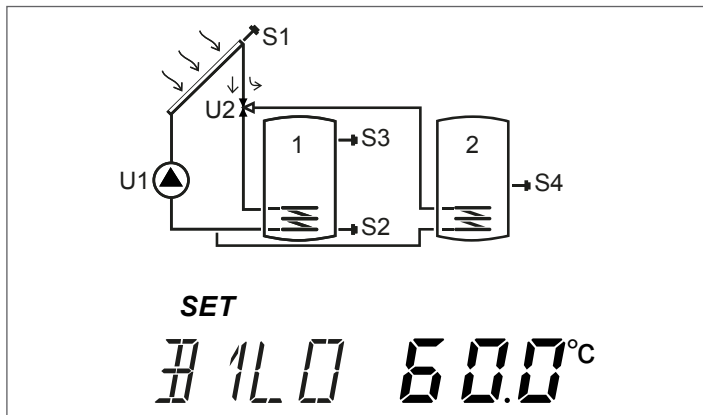
SETPOINT PARTE BASSA ACCUMULO 1

B1LO (par. n°: 59)

Con questo parametro è possibile regolare il setpoint di temperatura dell'acqua per la zona bassa dell'accumulo 1.

La temperatura è rilevata dalle sonde:

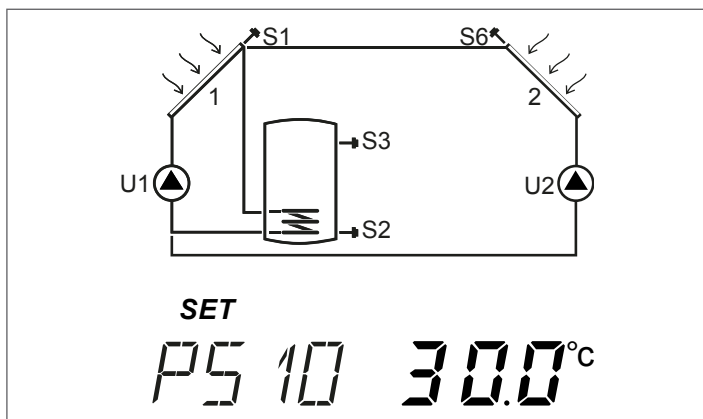
S2 per l' accumulo 1



SOGLIA PER AVVIO POMPA SOLARE COLLETTORE 1

PS10 (par. n°: 76)

Con questo parametro è possibile regolare la temperatura minima del collettore solare per attivare le pompe.



La temperatura di riferimento è rilevata dalle sonde:

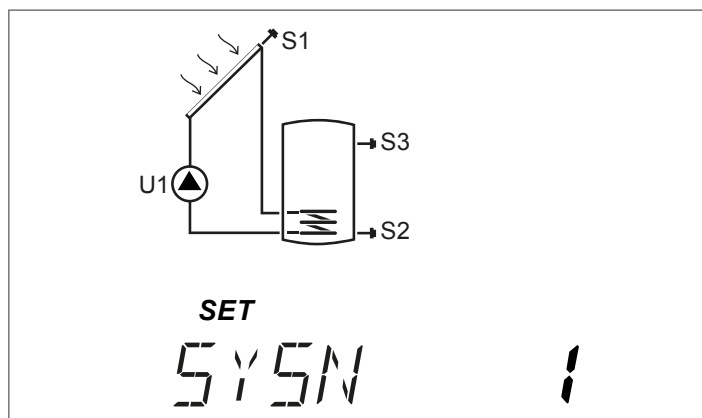
S1 per il collettore solare 1

SELEZIONE SISTEMA IMPIANTISTICO

SYSN (par. n°: 82)

Con questo parametro è possibile selezionare lo schema d'impianto predefinito.

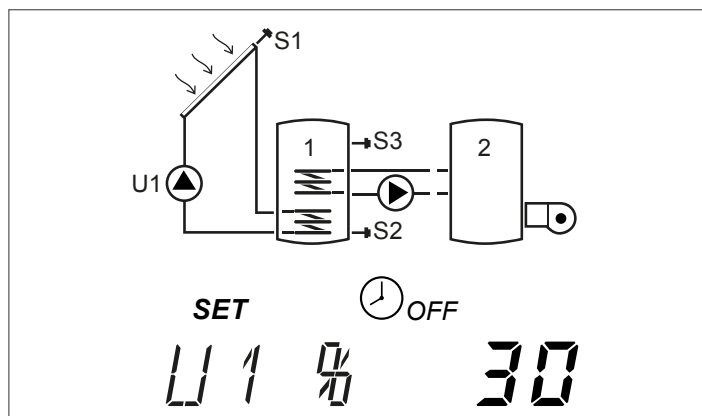
Sono disponibili 9 schemi impiantistici, man mano che si scorrono i sistemi, nel display viene visualizzato lo schema idraulico di principio. Ogni schema d'impianto ha delle preimpostazioni specifiche che possono essere modificate individualmente.



VELOCITÀ ATTUALE POMPA SOLARE 1

U1% (par. n°: 112)

Con questo parametro è possibile visualizzare la velocità in percentuale della pompa collegata all'uscita U1. Tale funzione è adatta alle pompe solari con controllo PWM.

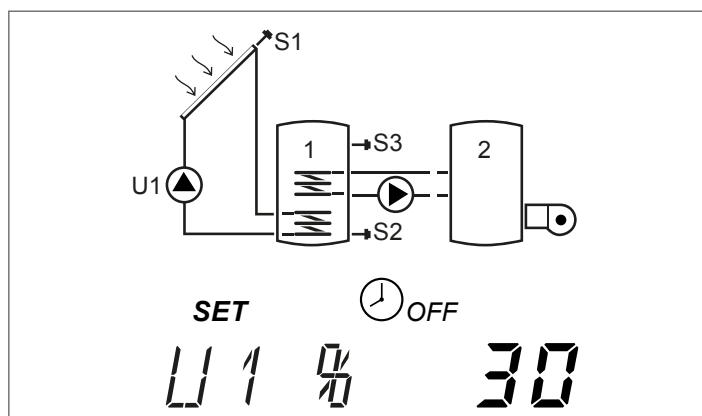


NOTA: Con pompe NON modulanti, viene visualizzato "100" quando la pompa è ferma e "0" quando la pompa è in funzione.

VELOCITÀ MINIMA POMPA SOLARE 1

U1% (par. n°: 124)

Con questo parametro è possibile regolare la velocità minima della pompa collegata all'uscita U1.



MODALITÀ PILOTAGGIO USCITA U1

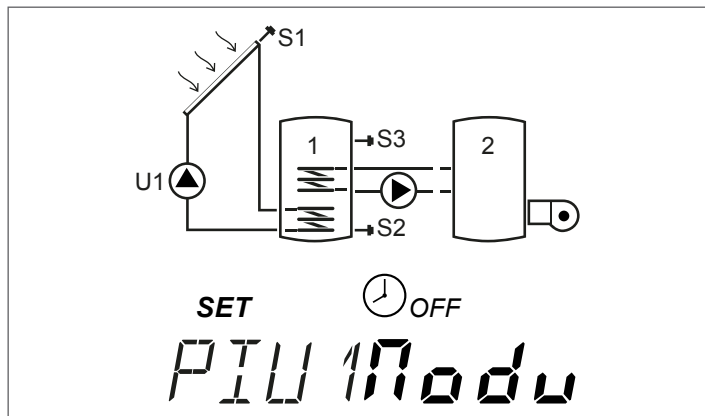
PIU1 (par. n°: 136)

Con questo parametro è possibile impostare la modalità di pilotaggio della pompa collegata all'uscita U1.

ON-OFF Modalità pilotaggio pompe standard 230 Vac

IMPU Permette di modulare, a taglio di fase, la velocità delle pompe standard 230 Vac in relazione al ΔT tra temperatura collettore e accumulo definito al parametro SOU1 (par. n°: 148).

MODU Modalità pilotaggio PWM delle pompe modulanti, permette di modulare la velocità tramite l'elettronica a bordo delle pompe in relazione al ΔT tra temperatura collettore e accumulo definito al parametro SOU1 (par. n°: 148).



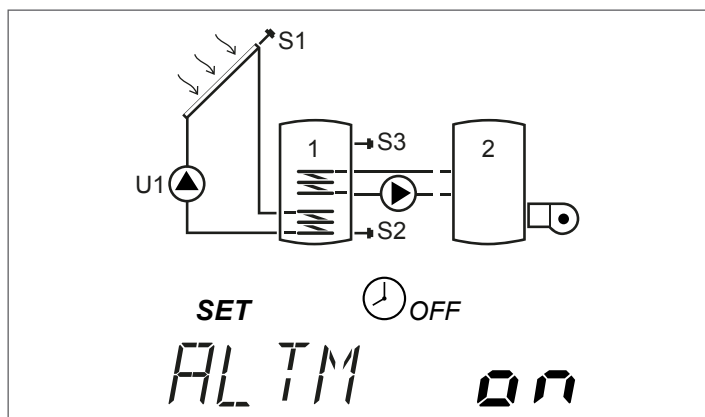
MODULAZIONE POMPE

ALTM (par. n°: 147)

Con questo parametro è possibile impostare la tipologia di regolazione delle pompe modulanti per mantenere il set point impostato al parametro "SET DIFFERENZIALE MODULAZIONE U1 (par. n°: 148)":

OFF modulazione P. Impostando questa tipologia di modulazione la velocità della pompa viene regolata in modo solo proporzionale (lineare). Il range della velocità di rotazione va dal 100% al xx% "VELOCITÀ MINIMA U1" (par. n°: 124).

ON modulazione PID. Impostando questa tipologia di modulazione la velocità della pompa viene regolata attraverso una funzione PID (regolazione di tipo Proporzionale-Integrale-Derivativo). Il range di modulazione di velocità va dal 100% al xx% "VELOCITÀ MINIMA U1" (par. n°: 124).

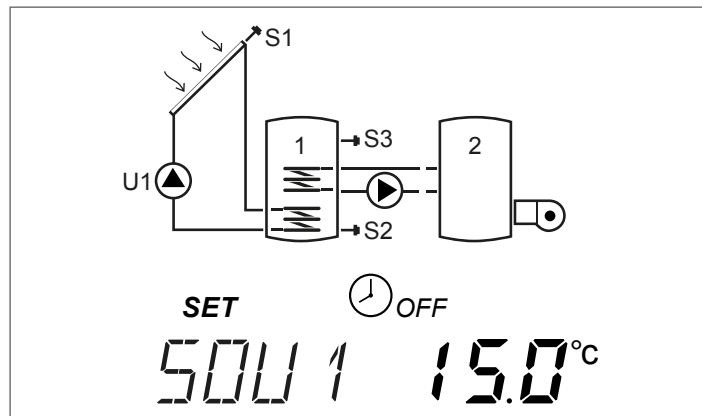


SET DIFFERENZIALE MODULAZIONE USCITA U1

SOU1 (par. n°: 148)

Questi parametri permettono di regolare il differenziale di temperatura necessario ad attivare la modulazione delle pompe impostata con il parametro "MODULAZIONE POMPE" (par. n°: 147).

SOU1 (misurato dalla differenza tra S1-S2) agisce sulla pompa collegata all'uscita U1.



FUNZIONE ANTISTAGNAZIONE (SMALTIMENTO SOVRA-TEMPERATURA) COLLETTORE 1

OSP1 - OPP1 (par. n°: 166-169)

Il parametro OSP1 permette di impostare la temperatura per l'attivazione della **FUNZIONE ANTISTAGNAZIONE** del collettore 1.

Se la sonda S1 rileva una temperatura pari al valore impostato, rispettivamente nei parametri OSP1, si attiva la funzione che evita la frequente stagnazione nei pannelli solari, per evitarne il surriscaldamento.

L'attivazione della funzione viene segnalata dal lampeggio dell'icona ☀ con intermittenza 1 secondo.

La funzione viene disattivata quando viene raggiunta la temperatura impostata nel parametro OPP1.

La funzione di antistagnazione è regolata tramite i seguenti parametri:

- TEMPERATURA AVVIO FUNZIONE ANTISTAGNAZIONE PANNELLO SOLARE 1 - OSP1 (120°C)
- TEMPERATURA AVVIO FUNZIONE ANTISHOCK PANNELLO SOLARE 1 - OPP1 (140°C)
- TEMPERATURA MASSIMA ARRESTO SICUREZZA BOI1 - B1ST (85°C)
- COSTANTE SOGLIA TEMPERATURA COLLETTORE DISINNESCO ANTISTAGNAZIONE (90°C Valore costante e non regolabile)

Condizioni necessarie all'avvio della funzione antistagnazione:

- Temperatura accumulo S3 minore del valore impostato con il parametro B1ST
- La temperatura del collettore S1 deve essere maggiore del valore impostato nel parametro OSP1
- La temperatura del collettore S1 deve essere minore del valore impostato nel parametro OPP1

Condizioni necessarie all'arresto della funzione antistagnazione:

- La temperatura del collettore S1 minore di 90°C
- La temperatura del collettore S1 maggiore del valore impostato nel parametro OPP1
- Temperatura accumulo S3 maggiore o uguale al valore impostato nel parametro B1ST

FUNZIONE ANTISHOCK TERMICO

ASCK (par. n°: 182)

La funzione antishock termico permette di proteggere i collettori solari in caso di eccessivo innalzamento della temperatura del collettore (superiori al valore impostato nel parametro OPP1) mediante il funzionamento della pompa ad impulsi di durata regolabile.

Questo parametro permette di attivare la funzione antishock termico.

L'attivazione della funzione viene segnalata dal lampeggio dell'icona ☀ con intermittenza 0.5 secondi.

ON funzione attivata

OFF funzione disattivata

La funzione antishock termico è regolata tramite i seguenti parametri programmabili:

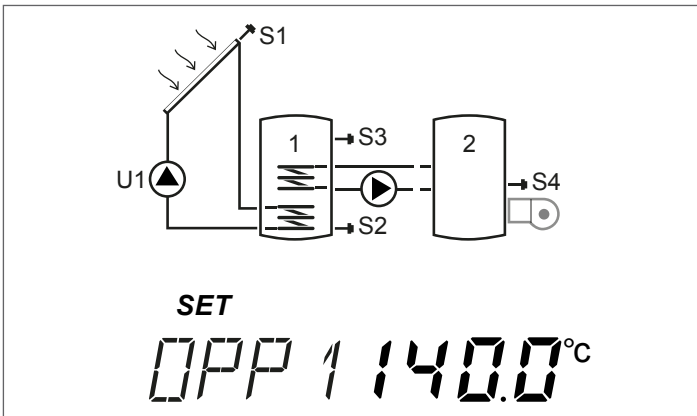
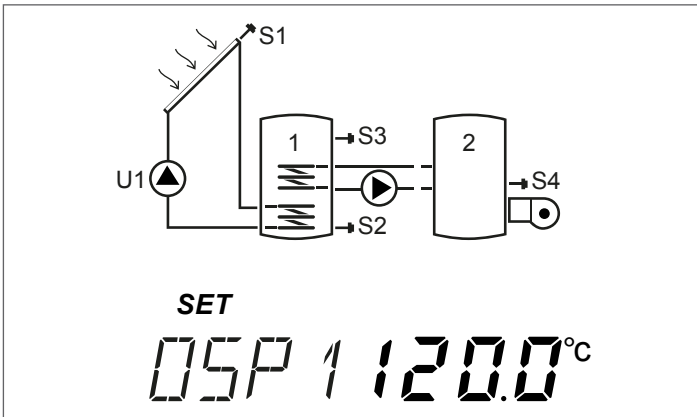
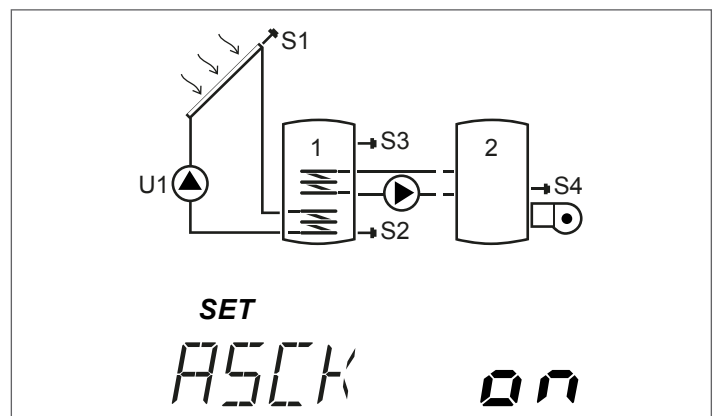
- ABILITAZIONE FUNZIONE ANTISHOCK TERMICO - ASCK (ON)
- TEMPERATURA AVVIO FUNZIONE ANTISHOCK PANNELLO SOLARE 1 - OPP1 (140°C)
- SOGLIA STOP FUNZIONE ANTISHOCK TERMICO - ASST (120°C)
- TEMPERATURA MASSIMA ARRESTO SICUREZZA ACCUMULO 1 - B1ST (85°C)
- TIMER INTERVALLO POMPA OFF DURANTE FUNZIONE ANTISHOCK TERMICO - TSOFF (60s)
- TIMER INTERVALLO POMPA ON DURANTE FUNZIONE ANTISHOCK TERMICO - TSON (3s)
- VELOCITÀ POMPA IN MODALITÀ ANTISHOCK - ASPE (100%)

Condizioni necessarie all'avvio della funzione antishock termico:

- Temperatura collettore S1 maggiore del valore impostato con il parametro "SOGLIA STOP FUNZIONE SOVRA-TEMPERATURA PANNELLO SOLARE 1" (par. n°: 169)
- Temperatura accumulo S3 minore del valore impostato con il parametro "TEMPERATURA MASSIMA ARRESTO SICUREZZA ACCUMULO 1-2" (par. n°: 178)

Condizioni necessarie all'arresto della funzione antishock termico:

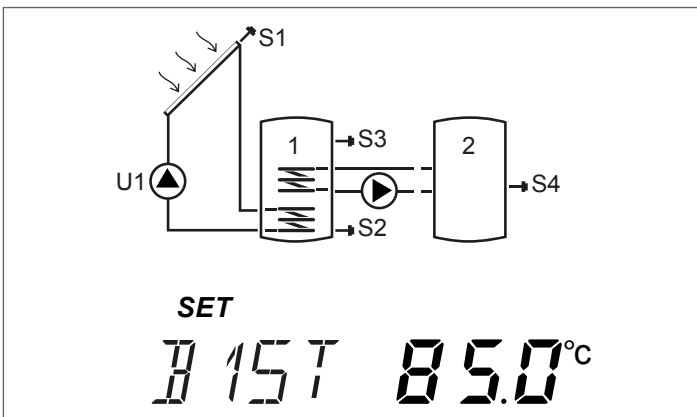
- Temperatura collettore S1 minore del valore impostato con il parametro "SOGLIA STOP FUNZIONE ANTISHOCK TERMICO" (par. n°: 183)
- Temperatura accumulo S3 maggiore o uguale del valore impostato con il parametro "TEMPERATURA MASSIMA ARRESTO SICUREZZA ACCUMULO 1-2" (par. n°: 178)



TEMPERATURA MASSIMA ARRESTO SICUREZZA ACCUMULO 1

B1ST (par. n°: 178)

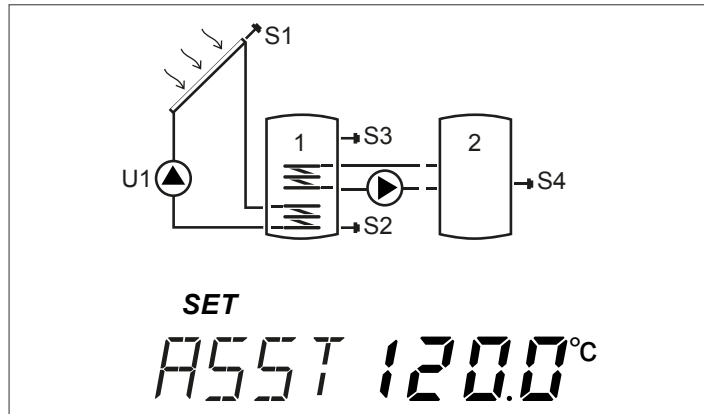
Con questo parametro è possibile regolare la temperatura dell'accumulo, al di sopra della quale bisogna arrestare qualsiasi funzione di antistagnazione e scambio termico.



SOGLIA STOP FUNZIONE ANTISHOCK TERMICO

ASST (par. n°: 183)

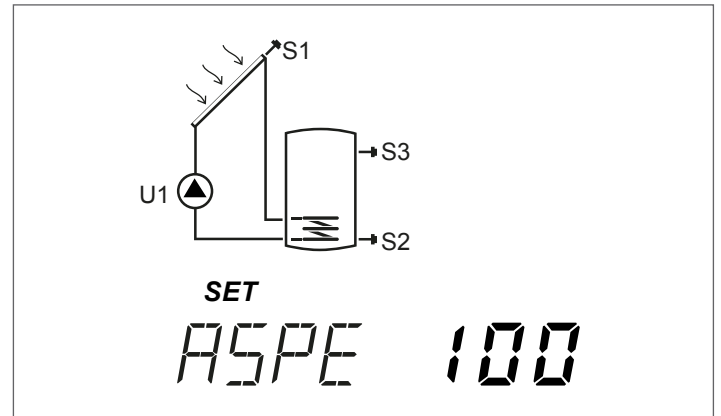
Con questo parametro è possibile impostare la soglia di temperatura di collettore al di sotto della quale si disinnescia la funzione antishock termico.



VELOCITÀ POMPA IN MODALITÀ ANTI-SHOCK

ASPE (par. n°: 186)

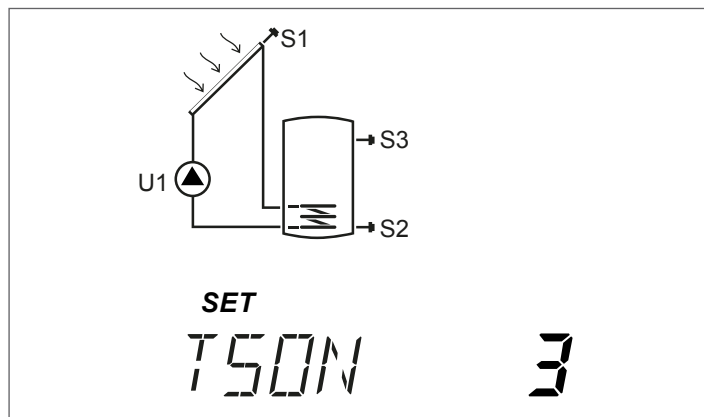
Con questo parametro è possibile impostare la velocità in percentuale della pompa durante l'impulso.



INTERVALLO POMPA ON DURANTE FUNZIONE ANTISHOCK TERMICO

TSON (par. n°: 184)

Con questo parametro è possibile impostare la durata dell'impulso della pompa durante la funzione antishock termico.



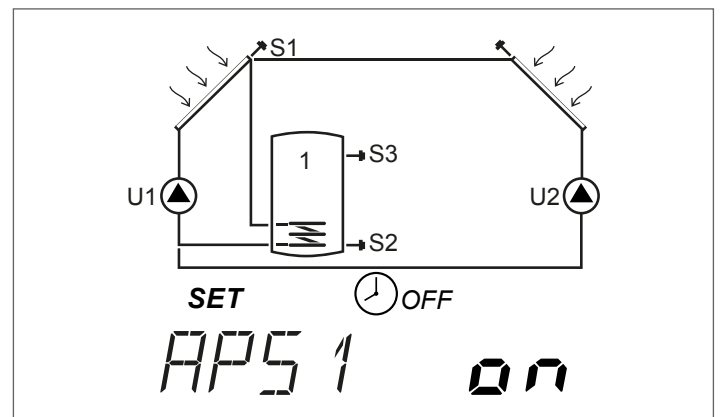
ABILITAZIONE ANTIGELO

APS1 (par. n°: 190)

Con questo parametro è possibile abilitare la funzione antigelo per la protezione del collettore 1.

La funzione antigelo attiva la pompa solare U1 quando la temperatura del collettore scende al di sotto di 5°C.

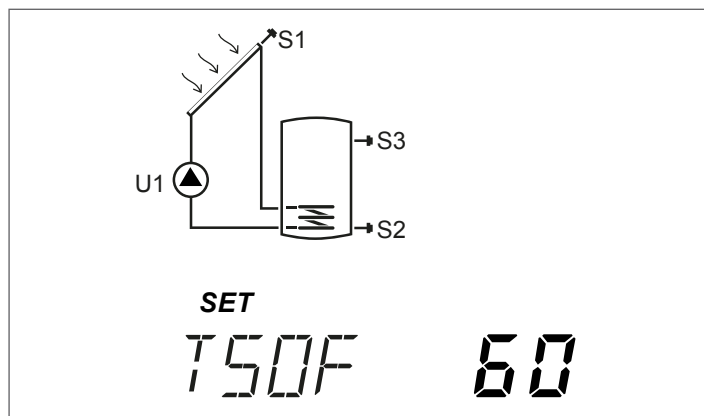
- ON Funzione antigelo abilitata
- OFF Funzione antigelo disabilitata



INTERVALLO POMPA OFF DURANTE FUNZIONE ANTISHOCK TERMICO

TSOF (par. n°: 185)

Con questo parametro è possibile impostare la durata del periodo di pausa tra due impulsi della pompa.



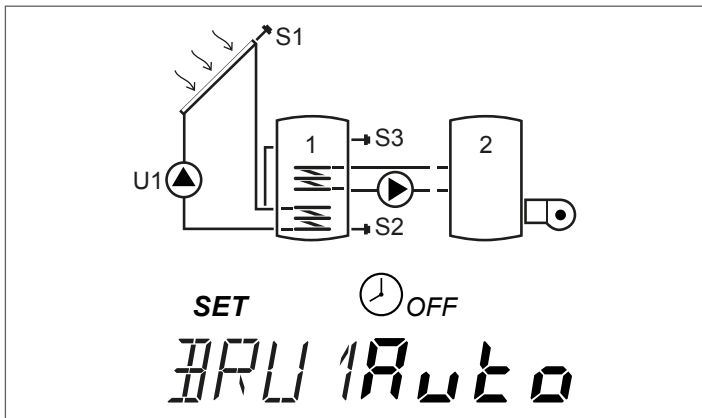
FUNZIONE DISINFEZIONE TERMICA (ANTI-LESIONELLA)

DTON (par. n°: 193)

Con questo parametro è possibile attivare la funzione di disinfezione termica per proteggere l'accumulo dalla legionella.

Mediante la sonda S3 viene monitorata la temperatura dell'acqua calda sanitaria nella zona superiore dell'accumulo.

Per completare un ciclo anti legionella occorre che, durante il periodo di monitoraggio PRDM, la temperatura della sonda S3 sia superiore al valore impostato nel parametro TMPD, per tutto il periodo di riscaldamento PRDR. Se ciò accade il ciclo è concluso e un nuovo periodo di monitoraggio ricomincerà non appena la temperatura di S3 scende al di sotto di TMPD. Se durante il periodo di monitoraggio PRDM non è stato effettuato nessun ciclo completo, allo scadere di tale periodo, viene attivata l'uscita U2 per pilotare un riscaldatore ausiliario in modo da portare la temperatura dell'accumulo al di sopra del valore impostato in TMPD.



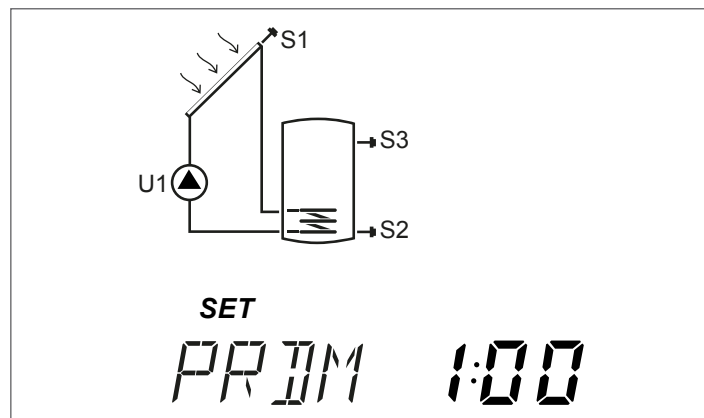
PERIODO DI MONITORAGGIO DISINFEZIONE TERMICA

PRDM (par. n°: 195)

Con questo parametro è possibile impostare il periodo di monitoraggio della temperatura dell'accumulo.

Il range di impostazione è: 0..30:0..24 (dd:hh)

Il periodo di monitoraggio inizia non appena la temperatura rilevata dalla sonda S3 scende sotto la temperatura di disinfezione TMPD. Se la temperatura rilevata da S3 è costantemente superiore a TMPD, per l'intero periodo di riscaldamento PRDR, la disinfezione termica è conclusa e comincia un nuovo periodo di monitoraggio.

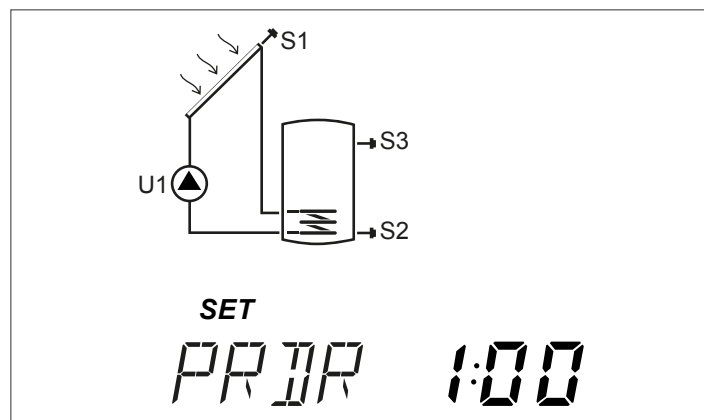


PERIODO DI RISCALDAMENTO DISINFEZIONE TERMICA

PRDR (par. n°: 196)

Con questo parametro è possibile impostare il periodo di attivazione del riscaldamento dell'accumulo durante il quale la temperatura rilevata da S3 deve essere maggiore a TMPD.

Il range di impostazione è: 0..24:0..59 (hh:mm).



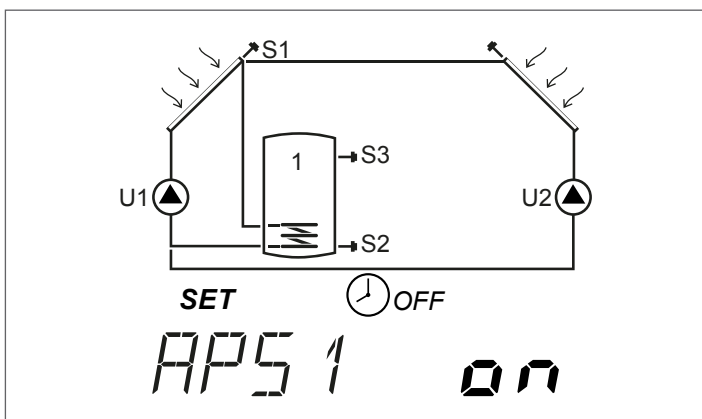
ABILITAZIONE ANTIGELO

APS1 (par. n°: 190)

Con questo parametro è possibile abilitare la funzione antigelo per la protezione del collettore 1.

La funzione antigelo attiva la pompa solare U1 quando la temperatura del collettore scende al di sotto di 5°C.

- ON Funzione antigelo abilitata
- OFF Funzione antigelo disabilitata



FUNZIONE DISINFEZIONE TERMICA (ANTI-LESIONELLA)

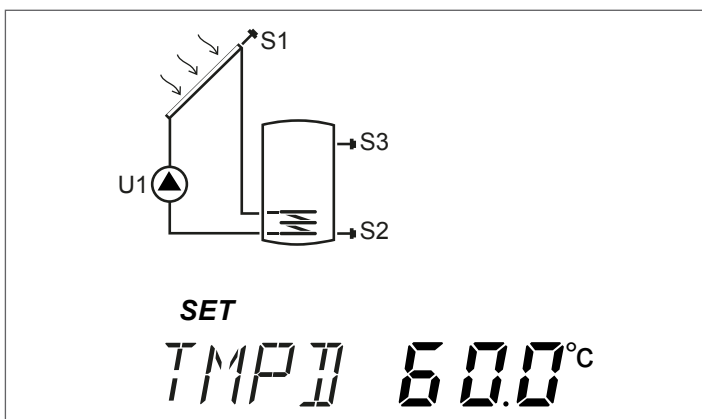
DTON (par. n°: 193)

Funzione non disponibile.

TEMPERATURA DI DISINFEZIONE TERMICA

TMPD (par. n°: 194)

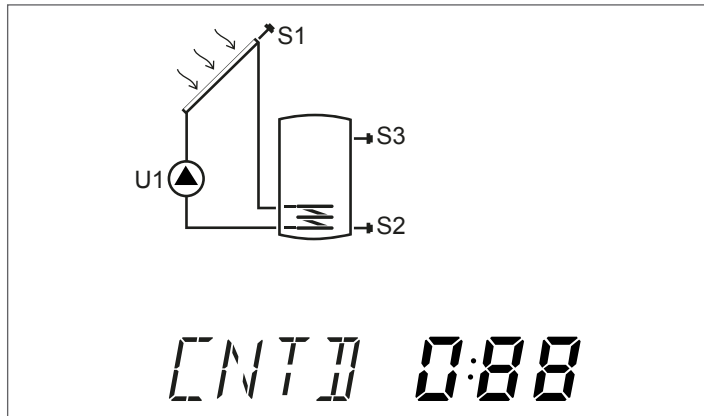
Con questo parametro è possibile impostare la temperatura di disinfezione della parte superiore dell'accumulo.



CONTATORE DISINFEZIONE TERMICA IN CORSO

CNTD (par. n°: 197)

Con questo parametro è possibile visualizzare il conto alla rovescia delle ore rimaste al periodo di monitoraggio PRDM.



ORA DI ATTIVAZIONE RITARDATA DISINFEZIONE TERMICA

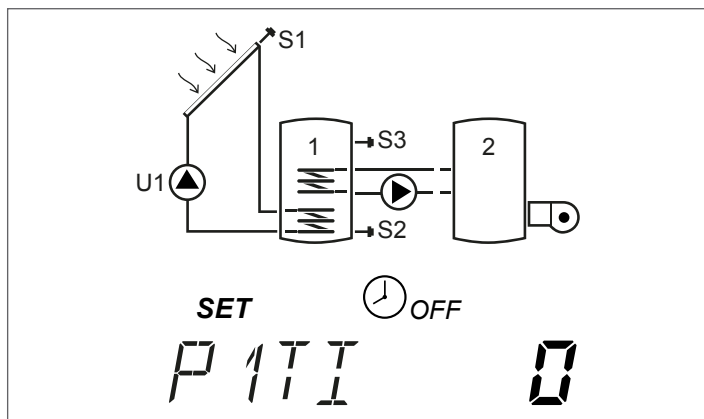
ORAD (par. n°: 198)

Funzione non disponibile.

ORE DI ESERCIZIO USCITA U1

P1TI (par. n°: 199)

Con questo parametro è possibile visualizzare e resettare le ore di funzionamento del circolatore. Per resettare le ore di funzionamento è necessario premere il pulsante "▲" per alcuni secondi, finché il valore non viene azzerato.



FUNZIONE RAFFREDDAMENTO NOTTURNO ACCUMULO 1

NCB1 (par. n°: 208)

Con questo parametro è possibile abilitare/disabilitare la funzione raffreddamento notturno del sistema ad accumulo 1.

La funzione raffreddamento notturno permette di abbassare, durante le ore notturne, la temperatura dei sistemi ad accumulo per limitare frequenti attivazioni della funzione antistagnazione nei periodi più caldi.

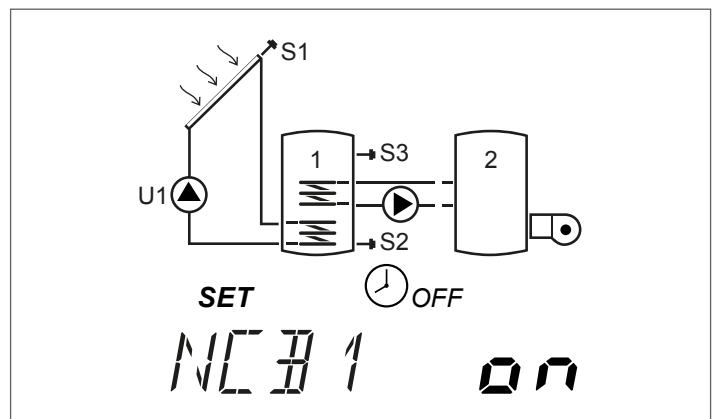
L'attivazione della funzione raffreddamento notturno viene segnalata dal lampeggio dell'icona ☀️ e ❄️ con intermittenza 0.5 secondi.

La funzione raffreddamento notturno è regolata tramite i seguenti parametri programmabili e non:

- FUNZIONE RAFFREDDAMENTO NOTTURNO BOI1 - NCB1 (ON)
- COSTANTE_TEMPERATURA_COLLETTORE_INNESCO_

RAFFREDDAMENTO_NOTTURNO (90°C Valore costante e non regolabile)

- COSTANTE_TEMPERATURA_ACCUMULO_SUPERIORE_INNESCO_RAFFREDDAMENTO_NOTTURNO (85°C Valore costante e non regolabile)
- COSTANTE_TEMPERATURA_ACCUMULO_SUPERIORE_DISINNESCO_RAFFREDDAMENTO_NOTTURNO (75°C Valore costante e non regolabile)
- COSTANTE_TEMPERATURA_PSOLX_DISINNESCO_RAFFREDDAMENTO_NOTTURNO (95°C Valore costante e non regolabile)
- COSTANTE_ORARIO_INNESCO_RAFFREDDAMENTO_NOTTURNO_SERA (10.00PM Valore costante e non regolabile)
- COSTANTE_ORARIO_DISINNESCO_RAFFREDDAMENTO_NOTTURNO_SERA (23.59PM Valore costante e non regolabile)
- COSTANTE_ORARIO_INNESCO_RAFFREDDAMENTO_NOTTURNO_NOTTE (00.00AM Valore costante e non regolabile)
- COSTANTE_ORARIO_DISINNESCO_RAFFREDDAMENTO_NOTTURNO_NOTTE (05.00AM Valore costante e non regolabile)



Esempio

Per il sistema ad accumulo 1 con BOI1=ON la funzione è attiva dalle 10:00 PM alle 5:00 AM.

Si attiva se $S1 < 90^{\circ}\text{C}$ e se $S3 < 85^{\circ}\text{C}$.

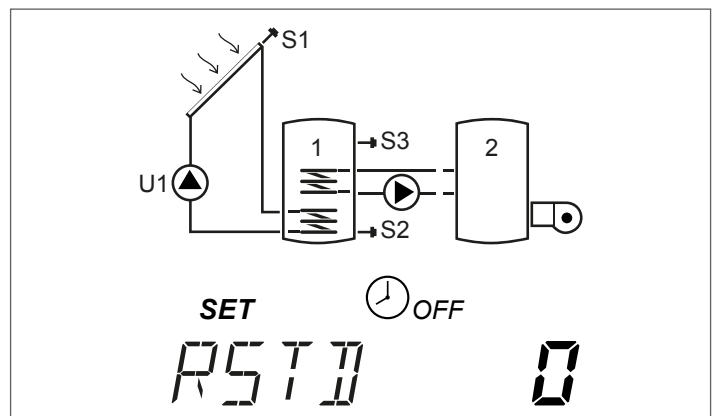
Si disattiva nel caso sia presente una delle seguenti condizioni:

- $S1 < 75^{\circ}\text{C}$;
- $S1 > 95^{\circ}\text{C}$;
- al di fuori della fascia oraria indicata.

RIPRISTINO PARAMETRI DEFAULT

RSTD (par. n°: 247)

Impostando questo parametro su 1, il regolatore solare si riavvia e ripristina i parametri impostati di fabbrica.



INDIRIZZO MODBUS CENTRALINA

ADMB (par. n°: 250)

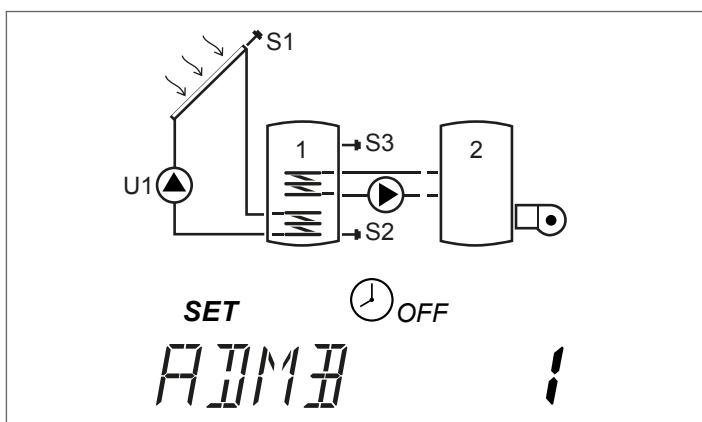
Il regolatore solare è abilitato per l'interconnessione su una linea dati RS-485 tramite protocollo Modbus RTU in modalità SLAVE.

È quindi possibile creare una rete SINGLE-SLAVE/MULTI-SLAVE

Es. Data logging di 3 centraline in cascata (SLAVE) tramite protocollo pc (MASTER):

- 1 Impostare il parametro "INDIRIZZO MODBUS CENTRALINA" (par. n°: 250) della 1° centralina =1
- 2 Impostare il parametro "INDIRIZZO MODBUS CENTRALINA" (par. n°: 250) della 2° centralina =2
- 3 Impostare il parametro "INDIRIZZO MODBUS CENTRALINA" (par. n°: 250) della 3° centralina =3
- 4 Rimuovere i jumper da Y3 su tutte le centraline SLAVE
- 5 Rimuovere il jumper da J4 sulle centraline SLAVE 2 e SLAVE 3
- 6 Collegare l'adattatore RS-485/USB (non fornito) oppure RS-485/Lan (non fornito) al pc
- 7 Alimentare i dispositivi

Il parametro ADMB permette di impostare l'indirizzo slave del regolatore solare



PRIMA MESSA IN SERVIZIO

Alla prima messa in servizio o dopo un reset, è necessario impostare orario/giorno attuale/lingua e numero dello schema d'impianto.

VISUALIZZAZIONE ORA CORRENTE E GIORNO SETTIMANA

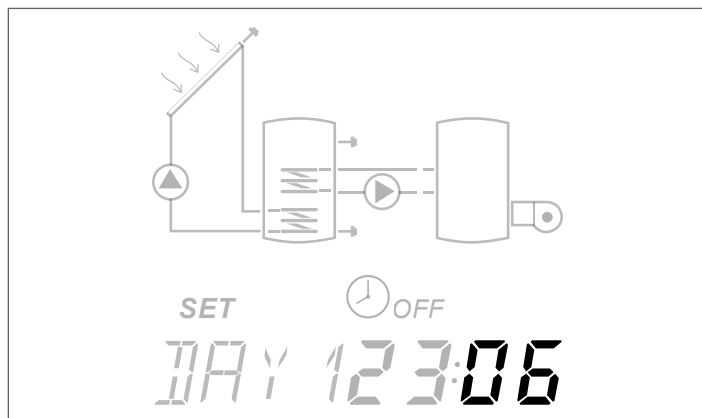
Premere "▼" per 2 secondi per visualizzare l'orario e il giorno settimanale

Premere "►" o "◀" per uscire dalla visualizzazione

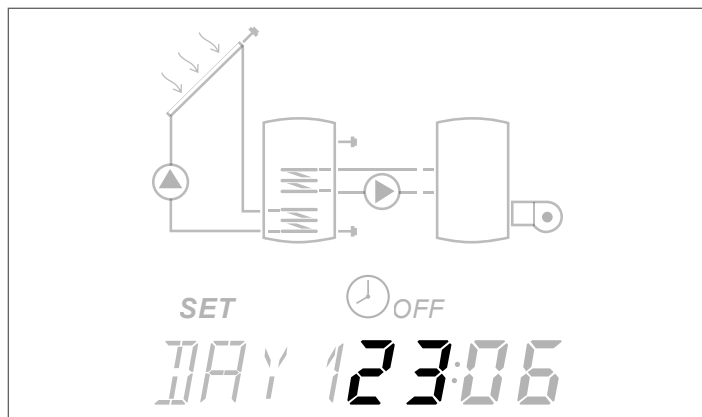
IMPOSTAZIONE ORA CORRENTE, GIORNO SETTIMANA E LINGUA

Premere "▼" per 5 secondi per modificare orario, giorno settimanale e lingua

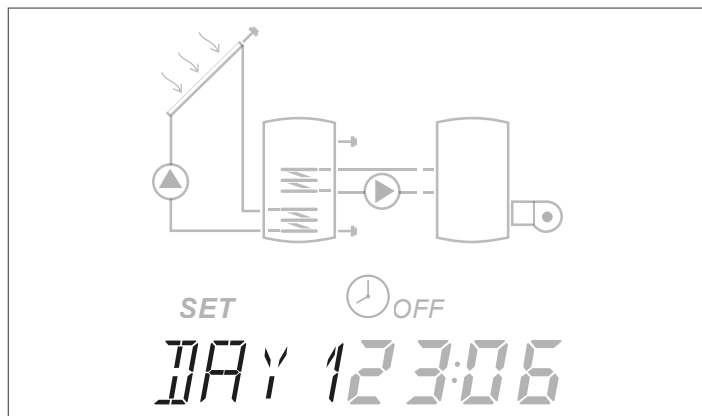
- Premere "▲" o "▼" per regolare i minuti



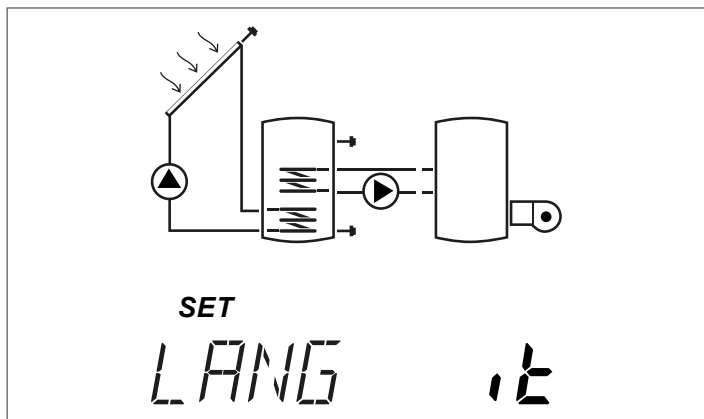
- Premere il tasto "◀" per confermare
- Premere "▲" o "▼" per regolare le ore



- Premere il tasto "◀" per confermare
- Premere "▲" o "▼" per modificare il giorno della settimana; **DAY1** corrisponde a Lunedì – **DAY7** a Domenica



- Premere il tasto "◀" per confermare
- Premere "▲" o "▼" per modificare la lingua del regolatore solare (le lingue disponibili sono it-en-de-fr)



Premere il tasto "◀" per confermare e uscire dalla modifica.

! In caso di mancanza di alimentazione per più di tre giorni, solamente data e ora devono essere reimpostati.

! È possibile uscire dalla modalità impostazione in qualsiasi fase (ad esempio dopo aver impostato i minuti), mantenendo premuto il tasto "◀" per almeno 2 secondi.

INSERIMENTO PASSWORD

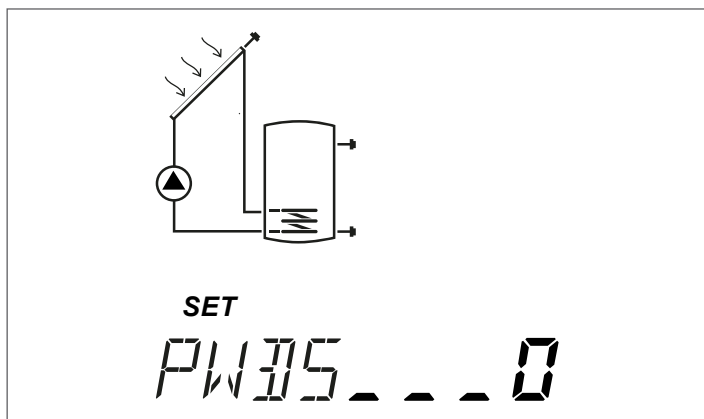
Per accedere ai parametri destinati all'Installatore è necessario inserire la **password: 0000**.

Se la password è stata inserita correttamente verranno visualizzati i parametri Installatore.

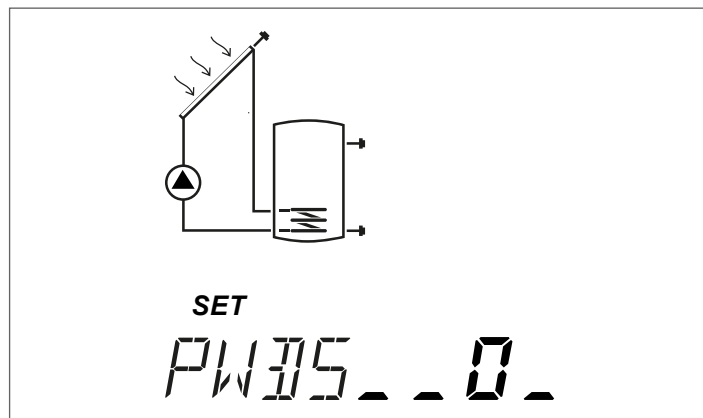
Se la password è stata inserita erroneamente verrà visualizzata la schermata di default (parametro S3) e dovrà essere ripetuta la procedura.

Dopo un periodo di inattività di 5 minuti (nessun pulsante premuto) le funzionalità Installatore si disabilitano e il display ritorna alla schermata principale. Per poter accedere nuovamente alle funzionalità Installatore è necessario reinserire la password. Premere "◀" per 5 secondi.

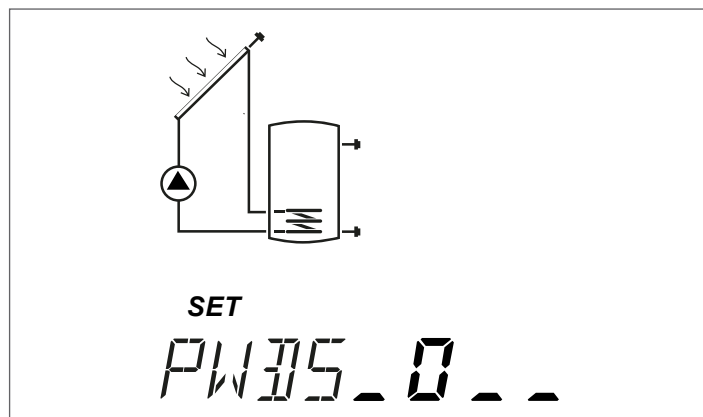
- Premere "▲" o "▼" fino a visualizzare la cifra "0"



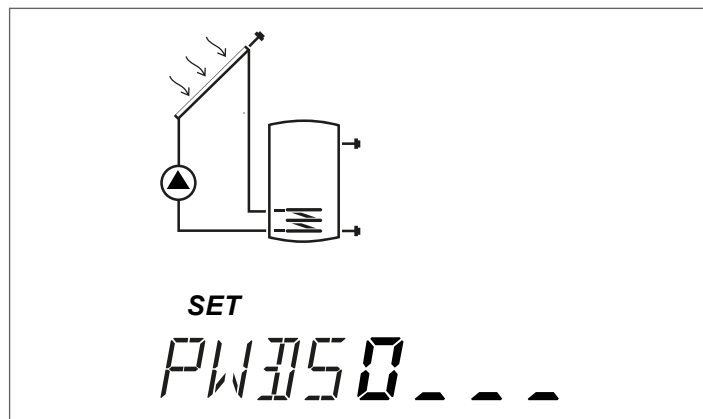
- Premere il tasto "◀" per confermare
- Premere "▲" o "▼" fino a visualizzare la cifra "0"



- Premere il tasto "◀" per confermare
- Premere "▲" o "▼" fino a visualizzare la cifra "0"



- Premere il tasto "◀" per confermare
- Premere "▲" o "▼" fino a visualizzare la cifra "0"



- Se necessario è possibile ritornare e modificare le cifre precedentemente confermate con il tasto "▶"
- Premere il tasto "◀" per confermare l'inserimento della password.

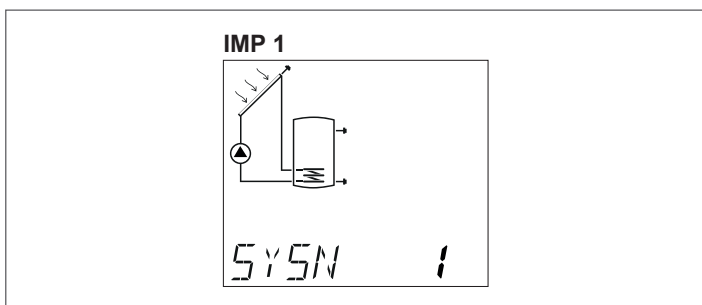
CONFIGURAZIONE SCHEMA D'IMPIANTO

Il regolatore solare gestisce 9 schemi d'impianto selezionabili mediante il parametro **SYSN** (numero impianto).

Se non viene impostato nessun impianto, di default è abilitato l'impianto numero 1.

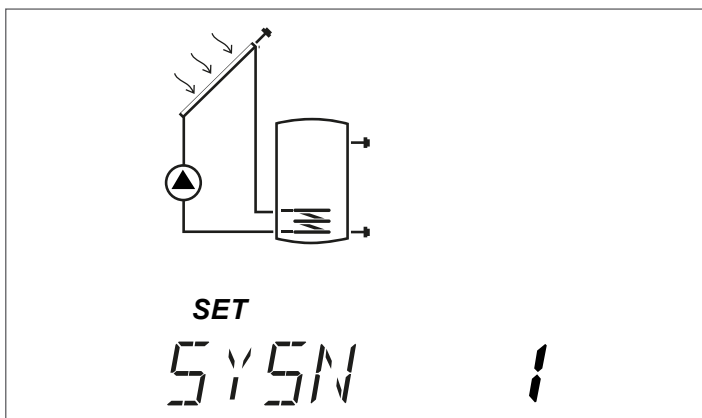
Panoramica dei sistemi:

IMP 1: Impianto solare standard



Per modificare lo schema d'impianto dopo aver inserito la password:

- Premere "►" fino a visualizzare il parametro **NUMERO SISTEMA – SYSN**



- Premere "▲" per almeno 3 secondi per entrare nella modifica parametro. L'icona "SET" e il numero dello schema d'impianto cominceranno a lampeggiare
- Scorrere i vari schemi d'impianto premendo "▲" o "▼" fino a visualizzare il numero dello schema corretto
- Confermare la modifica premendo per almeno 3 secondi il tasto "►" o "◀".

! Indicare nel libretto utente al capitolo "Schemi di impianto" lo schema configurato.

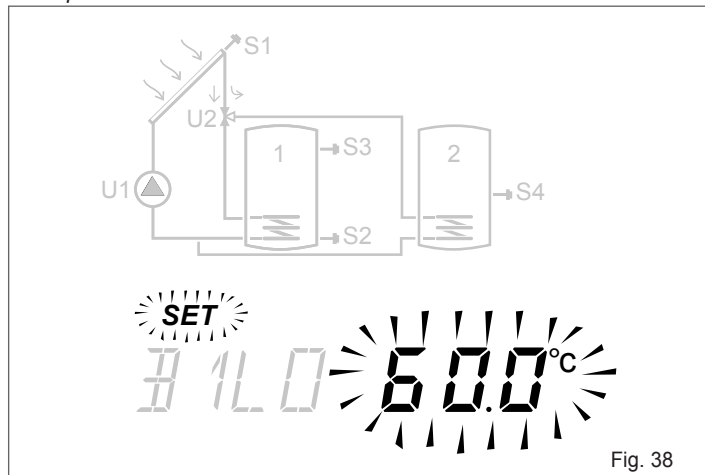
MODIFICA PARAMETRI INSTALLATORE

! Durante la modifica dei parametri tutte le funzioni sono attive ai valori di default o precedentemente impostati. Ad esempio se le condizioni di attivazione della pompa associata all'uscita U1 sono rispettate, la pompa relativa sarà in funzione.

Per effettuare la modifica del parametro visualizzato:

Premendo "▲" per qualche secondo è possibile entrare nella modifica, l'icona **SET** e il valore del parametro inizieranno a lampeggiare.

Esempio:



Premere "▲" o "▼" per effettuare la modifica.

Premere "►" o "◄" per almeno 3 secondi per confermare la modifica e tornare alla lista dei parametri.

! In caso di errore nella modifica del parametro ripetere la procedura.

Per la spiegazione e le impostazioni dei singoli parametri fare riferimento al capitolo "Descrizione parametri".

Per ogni schema impiantistico nel capitolo "Schemi di impianto" è riportato lo schema elettrico di principio e l'elenco dei parametri dedicati, ciascuno con il valore di default e il range di taratura.

MODIFICA PROGRAMMAZIONE ORARIA SETTIMANALE

Per effettuare la configurazione:

- Premere "▲" per almeno 3 secondi, l'icona SET comincerà a lampeggiare
- Premere "▲" per attivare, l'orario indicato e l'icona ON lampeggeranno per confermare l'attivazione
- Premere "▼" per disattivare, l'orario indicato e l'icona OFF lampeggeranno per confermare la disattivazione

Per comodità, mantenendo premuto "▲" o "▼" durante la programmazione è possibile settare rispettivamente in ON o in OFF in modo sequenziale le fasce orarie visualizzate.

Terminata la programmazione delle 48 mezzore della giornata, il parametro si riporta nello stato di visualizzazione.

È possibile uscire dalla regolazione prima di aver programmato tutte le 48 mezzore, premendo "►" per qualche secondo.

Con riscaldamento integrativo temporizzato (sistema n°3) è memorizzato di default il seguente programma orario.

INIZIO	FINE	CAV.	LUN	MAR	MER	GIO	VEN	SAB	DOM
0:00	0:30	0							
0:30	1:00	1							
1:00	1:30	2							
1:30	2:00	3							
2:00	2:30	4							
2:30	3:00	5							
3:00	3:30	6							
3:30	4:00	7							
4:00	4:30	8							
4:30	5:00	9							
5:00	5:30	10							
5:30	6:00	11							
6:00	6:30	12							
6:30	7:00	13							
7:00	7:30	14							
7:30	8:00	15							
8:00	8:30	16							
8:30	9:00	17							
9:00	9:30	18							
9:30	10:00	19							
10:00	10:30	20							
10:30	11:00	21							
11:00	11:30	22							
11:30	12:00	23							
12:00	12:30	24							
12:30	13:00	25							
13:00	13:30	26							
13:30	14:00	27							
14:00	14:30	28							
14:30	15:00	29							
15:00	15:30	30							
15:30	16:00	31							
16:00	16:30	32							
16:30	17:00	33							
17:00	17:30	34							
17:30	18:00	35							
18:00	18:30	36							
18:30	19:00	37							
19:00	19:30	38							
19:30	20:00	39							
20:00	20:30	40							
20:30	21:00	41							
21:00	21:30	42							
21:30	22:00	43							
22:00	22:30	44							
22:30	23:00	45							
23:00	23:30	46							
23:30	0:00	47							

Indicare nelle caselle la programmazione oraria impostata.

LISTA PARAMETRI INSTALLATORE

Sistema 1 - RISCALDAMENTO SOLARE CON N° 1 ACCUMULO

Il sistema lavora sulla differenza di temperatura tra il collettore solare (S1) e la zona bassa dell'accumulo (S2) per mantenere nell'accumulo la temperatura impostata al parametro n°59 (B1LO - SETPOINT BOILER1 BASSO).

Se la differenza S1-S2 è maggiore o uguale al valore impostato nel parametro n°8 (ON12) la pompa collegata all'uscita U1 viene attivata. La pompa (U1) resta attiva fino a quando la differenza di temperatura tra S1 e S2 raggiunge il valore impostato nel parametro n°9 (OF12).

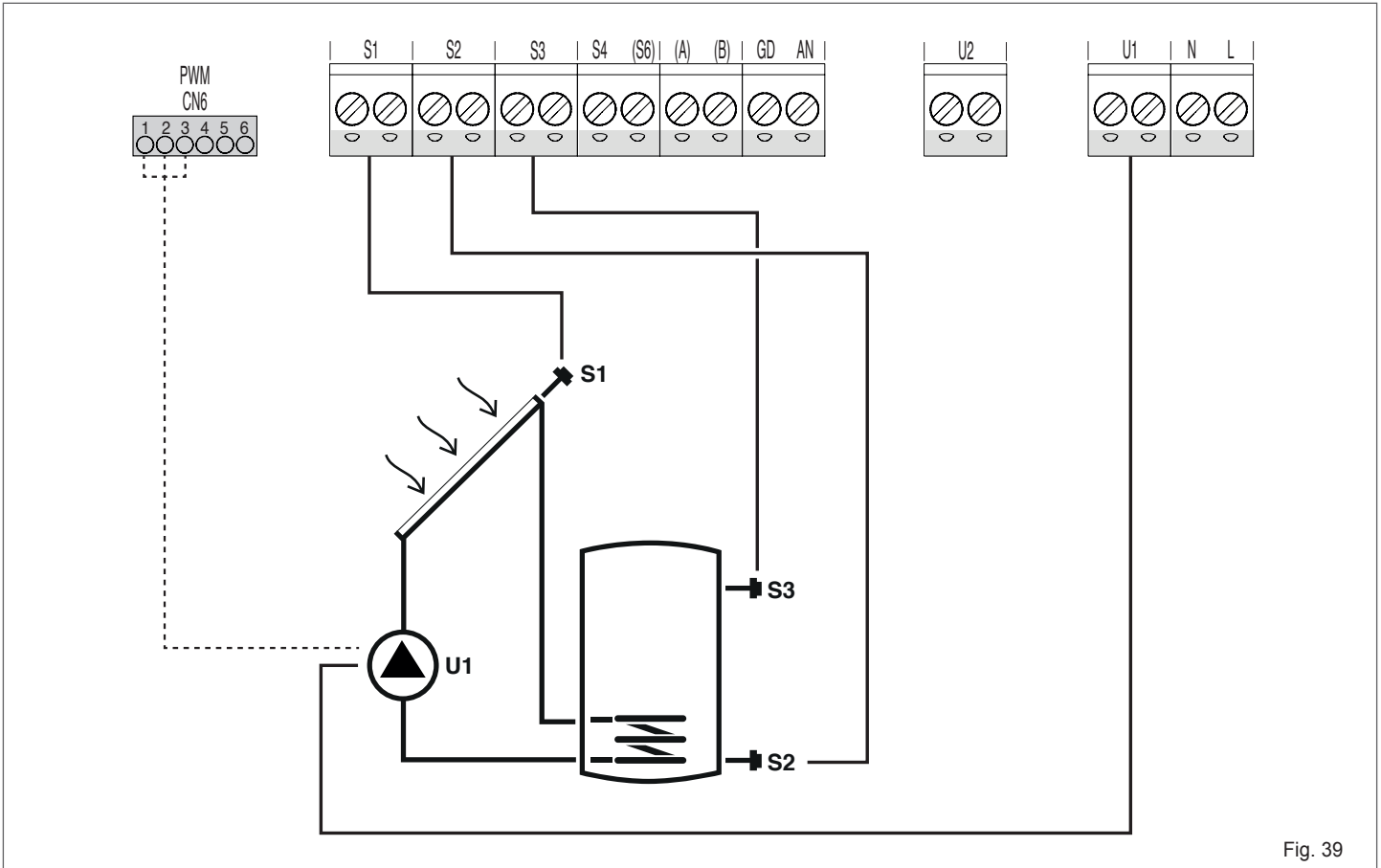


Fig. 39

Legenda:

SET parametro modificabile

/ parametro o valore non utilizzato

R/O parametro disponibile per modbus solo in lettura

R/W parametro disponibile per modbus in scrittura e lettura

S sonda di temperatura

U pompa/valvola gestiti da regolatore

Per le istruzioni operative relative alla modifica dei parametri programmabili, fare riferimento a quanto indicato al capitolo "Descrizione parametri".

Par. N°	Descrizione	Sigla	UM		Valore				Indice Registro	Indirizzo modbus	UTENTE / INST.
					min.	max.	default	step			
0	S1 visualizzazione temperatura sonda S1	S1	°C	VIS	-40	>260	/	0,1	1000[R/O]	1	U
1	S2 visualizzazione temperatura sonda S2	S2	°C	VIS	-40	>260	/	0,1	1001[R/O]	1	U
2	S3 visualizzazione temperatura sonda S3	S3	°C	VIS	-40	>260	/	0,1	1002[R/O]	1	U
8	DTON S1S2 definisce il differenziale S1-S2 per l'accensione della pompa associata all'uscita U1	ON12	°C	SET	5	10	6	0,5	1008[R/W]	1	I
9	DTOFF S1S2 definisce il differenziale S1-S2 per lo spegnimento della pompa associata all'uscita U1	OF12	°C	SET	1	4	4	0,5	1009[R/W]	1	I

Par. N°	Descrizione	Sigla	UM		Valore				Indice Registro	Indirizzo modbus	UTENTE / INST.
					min.	max.	default	step			
41	MODALITÀ MANUALE U1 abilita/disabilita il funzionamento manuale dell'uscita U1	MAN1	-	SET	OFF ON AUTO	OFF ON AUTO	AUTO	1	/	/	I
59	SETPOINT BOILER1 BASSO definisce il setpoint di temperatura acqua per la zona bassa del SISTEMA AD ACCUMULO 1	B1LO	°C	SET	15	90	60	0,5	1059[R/W]	1	U
76	SOGLIA PER AVVIO POMPA SOLARE U1 definisce la soglia di temperatura alla quale è permesso lo scambio termico tra il pannello solare e l'accumulo	PS1O	°C	SET	10	30	10	0,5	1076[R/W]	1	I
82	NUMERO SISTEMA definisce il numero di sistema utilizzato	SYSN	-	SET	1	9	1	1	1082[R/W]	1	I
112	VELOCITÀ ATTUALE U1 visualizza la velocità corrente della pompa collegata all'uscita U1	U1 %	%	VIS	0	100	/	1	1112[R/O]	1	I
124	VELOCITÀ MINIMA U1 definisce la velocità minima della pompa modulante associata all'uscita U1	U1 %	%	SET	10	90	30		1124[R/W]	1	I
136	MODALITÀ PILOTAGGIO USCITA U1 definisce la tipologia di pilotaggio uscita U1: ON-OFF; IMPU= taglio di fase; MODU= PWM	PIU1	-	SET	ON-OFF IMPU MODU	ON-OFF IMPU MODU	MODU	1	/	/	I
147	MODULAZIONE POMPE definisce, per le pompe modulanti, la tipologia di regolazione per mantenere il set point impostato (OFF= Regolazione Lineare; ON = Regolazione PID).	ALTM	-	SET	OFF	ON	ON	1	/	/	I
148	SET DIFFERENZIALE MODULAZIONE U1 definisce il differenziale di temperatura (S1-S2) associato all'uscita U1, regolato secondo la funzione definita dal parametro MODULAZIONE POMPE	SOU1	°C	SET	ON12	30	20	0,5	1148[R/W]	1	I
166	TEMPERATURA AVVIO FUNZIONE ANTISTAGNAZIONE PANNELLO SOLARE 1 definisce la soglia di temperatura alla quale si avvia la funzione anti-stagnazione relativa al collettore solare controllato dalla sonda S1	OSP1	°C	SET	100	120	120	0,5	1166[R/W]	1	I
169	TEMPERATURA AVVIO FUNZIONE ANTISHOCK PANNELLO SOLARE 1 definisce la soglia di temperatura alla quale la pompa passa da funzionamento continuo a funzionamento intermittente (antishock)	OPP1	°C	SET	125	200	140	0,5	1169[R/W]	1	I
178	TEMPERATURA MASSIMA SICUREZZA BOI1 definisce la soglia di temperatura alla quale deve interrompersi qualsiasi funzione di antistagnazione o scambio termico relativa la sistema di accumulo 1	B1ST	°C	SET	70	90	85	0,5	1178[R/W]	1	I

Par. N°	Descrizione	Sigla	UM		Valore				Indice Registro	Indirizzo modbus	UTENTE / INST.
					min.	max.	default	step			
182	ABILITAZIONE FUNZIONE ANTISHOCK TERMICO abilita la funzione antishock termico a protezione dei collettori solari	ASCK	-	SET	OFF	ON	ON	1	/	/	I
183	SOGLIA STOP FUNZIONE ANTISHOCK definisce la soglia di temperatura al di sotto della quale la pompa torna in funzionamento continuo (stop funzionamento antishock)	ASST	°C	SET	115	125	120	1	1183[R/W]	1	I
184	INTERVALLO POMPA ON DURANTE FUNZIONE ANTISHOCK TERMICO definisce l'intervallo di funzionamento della pompa in antishock	TSON	sec	SET	1	120	3	1	/	/	I
185	INTERVALLO POMPA OFF DURANTE FUNZIONE ANTISHOCK TERMICO definisce l'intervallo di disattivazione della pompa in antishock	TSOF	sec	SET	30	1800	60	1	/	/	I
186	VELOCITÀ POMPA IN MODALITÀ ANTISHOCK	ASPE	%	SET	10	100	100	1	/	/	I
190	ABILITAZIONE ANTIGELO abilita la funzione antigelo per la protezione del pannello solare n°1	APS1	-	SET	OFF	ON	ON	1	/	/	I
193	ABILITAZIONE FUNZIONE DISINFEZIONE TERMICA FUNZIONE NON DISPONIBILE.	DTON	°C	SET	ON	OFF	OFF	1	/	/	I
194	TEMPERATURA DI DISINFEZIONE TERMICA	TMPD	°C	SET	60	95	60	0,5	/	/	I
195	PERIODO DI MONITORAGGIO DISINFEZIONE TERMICA	PRDM	gg:hh	SET	00:00	30:24	01:00	1	/	/	I
196	PERIODO DI RISCALDAMENTO DISINFEZIONE TERMICA	PRDR	hh:mm	SET	00:00	23:59	01:00	1	/	/	I
197	CONTATORE DISINFEZIONE TERMICA IN CORSO	CNTD	h	VIS	00:00	30:24	/		/	/	I
198	ORA DI ATTIVAZIONE RITARDATA DISINFEZIONE TERMICA FUNZIONE NON DISPONIBILE.	ORAD	hh:mm	SET	00:00	23:59	00:00	1	/	/	I
199	ORE DI ESERCIZIO USCITA U1 Memorizza/resetta le ore di funzionamento della pompa collegata all'uscita U1	P1TI	h	VIS	0	9999	/	1	1196[R/W]	1	I
208	FUNZIONE RAFFREDDAMENTO NOTTURNO BO1 abilita funzione di raffreddamento notturno del sistema di accumulo 1	NCB1	-	SET	OFF	ON	ON	1	/	/	I
247	RIPRISTINO PARAMETRI DEFAULT impostando il parametro su 1 si avrà il riavvio della centralina con il ripristino dei parametri di default	RSTD	-	SET	0	1	0	1	/	/	I
250	INDIRIZZO MODBUS CENTRALINA definisce l'indirizzo del regolatore solare configurato come Slave in una rete MODBUS RTU	ADMB	-	SET	1	32	1	1	/	/	I

LISTA PARAMETRI UTENTE

Sistema 1 - RISCALDAMENTO SOLARE CON N° 1 ACCUMULO

Per le istruzioni operative relative alla modifica dei parametri programmabili, fare riferimento a quanto indicato al capitolo "Descrizione parametri".

Per la modifica della data, ora e giorno della settimana, fare riferimento a quanto indicato al capitolo "Messa in servizio".

Par. N°	Descrizione	Sigla	UM		Valore			
					min.	max.	default	step
0	S1 visualizzazione temperatura sonda S1	S1	°C	VIS	-40	>260	/	0,1
1	S2 visualizzazione temperatura sonda S2	S2	°C	VIS	-40	>260	/	0,1
2	S3 visualizzazione temperatura sonda S3	S3	°C	VIS	-40	>260	/	0,1
59	SETPOINT BOILER1 BASSO definisce il setpoint di temperatura acqua per la zona bassa del SISTEMA AD ACCUMULO 1	B1LO	°C	SET	15	90	60	0,5



Il setpoint impostato potrebbe non essere raggiunto per intervento di una funzione di sicurezza. I parametri che definiscono le funzioni di sicurezza e di regolazione sono impostate da un tecnico abilitato. Rivolgersi al Servizio Tecnico di Assistenza di zona in caso di ulteriori necessità.

Sonde

A corredo del regolatore viene fornita la sonda collettore (L=2m) da collegare come indicato negli schemi a pagina 20 riferimenti SS.

⚠ I capicorda della sonda devono essere giuntati tramite saldatura a stagno e opportunamente isolati.

⚠ Il cavo deve scorrere in canalina dedicata (no insieme a 230 Vac).

⚠ La sezione del cavo deve essere pari a 0,75 per lunghezze fino a 50 m e 1,5 fino a 100 metri lineari.

⚠ Come sensore del collettore è necessario utilizzare il tipo KLF 1000 (cavo di silicone). Per tutte le altre applicazioni si può utilizzare a piacere anche il tipo SPF 1000.

Elemento di misura:

sensore PT1000 con 1 k Ω +/- 0,2% a 0°C:

- KLF 1000: sensore collettore senza molla; cavo di silicone

- SPF 1000: sensore bollitore con molla; cavo di PVC.

Valori di resistenza delle sonde Pt1000

°C	Ω	°C	Ω
-10	961	55	1213
-5	980	60	1235
0	1000	65	1252
5	1019	70	1271
10	1039	75	1290
15	1058	80	1309
20	1078	85	1328
25	1097	90	1347
30	1117	95	1366
35	1136	100	1385
40	1155	105	1404
45	1175	110	1423
50	1194	115	1442

Valori di resistenza delle sonde NTC 10K @ 25°C (β 3435)

°C	Ω	°C	Ω	°C	Ω	°C	Ω
0	27200	28	8947	56	3433	84	1492
1	26061	29	8625	57	3326	85	1451
2	24976	30	8316	58	3222	86	1412
3	23942	31	8020	59	3122	87	1373
4	22957	32	7763	60	3026	88	1336
5	22017	33	7463	61	2934	89	1300
6	21120	34	7201	62	2844	90	1266
7	20265	35	6950	63	2758	91	1232
8	19449	36	6709	64	2674	92	1199
9	18670	37	6477	65	2594	93	1167
10	17926	38	6254	66	2516	94	1137
11	17216	39	6040	67	2441	95	1107
12	16537	40	5835	68	2369	96	1078
13	15889	41	5637	69	2299	97	1050
14	15270	42	5448	70	2232	98	1023
15	14678	43	5265	71	2166	99	997
16	14112	44	5090	72	2103	100	971
17	13571	45	4921	73	2043	101	947
18	13053	46	4758	74	1984	102	923
19	12558	47	4602	75	1927	103	900
20	12084	48	4452	76	1872	104	877
21	11630	49	4307	77	1819	105	855
22	11195	50	4168	78	1767	106	834
23	10780	51	4033	79	1717	107	813
24	10381	52	3904	80	1669	108	793
25	10000	53	3780	81	1623	109	774
26	9634	54	3660	82	1578	110	755
27	9283	55	3544	83	1534		

Dati tecnici centralina solare








Descrizione	Valori
Alimentazione conforme a DIN IEC 60 038	~230 V, +10/-15%
Potenza assorbita	max 5 W
Contatti dei relè	~250 V, AC 2 (2) A
Corrente max. su morsetto L1	6,3 A
Grado di protezione conforme a DIN EN 60529	IP 40
Classe di protezione conforme a DIN EN 60730	I; Categoria di sovratensione III
Riserva dell'orologio	> 10 ore
Temperatura ambiente ammessa durante il funzionamento	0 a 50°C
Temperatura ambiente ammessa durante l'immagazzinaggio	-20 a 60°C
Resistenze delle sonde	Resistenza di misura PT1000, 1k Ω
Tolleranza in Ohm	+/-0,2% per 0°C
Umidità dell'aria consentita, non condensante	95 % rel.
Grado di inquinamento	2 (EN 60730-1)

DATI TECNICI		MODULO DIRETTA INCASSO SOLAR COMBI
Pressione massima circuito riscaldamento	bar	3
Pressione massima circuito sanitario	bar	7
Pressione massima circuito solare	bar	6
Temperatura massima circuito riscaldamento	°C	80
Temperatura massima d'esercizio circuito sanitario	°C	60
Temperatura regolabile acqua calda sanitaria	°C	35-60
Vaso espansione sanitario volume totale	l	8
Precarica vaso d'espansione sanitario	bar	2
Vaso d'espansione solare volume totale	l	18
Precarica vaso d'espansione solare	bar	2,5
"Produzione acqua sanitaria (ΔT 25°C - 30°C) - con caldaia a condensazione da 25 kW di potenza max"	l/min	" ΔT 25 = 15 ΔT 30 = 13"
"Produzione acqua sanitaria (ΔT 25°C - 30°C) - con caldaia a condensazione da 30 kW di potenza max"	l/min	" ΔT 25 = 17.5 ΔT 30 = 15"
"Produzione acqua sanitaria (ΔT 25°C - 30°C) - con caldaia a condensazione da 35 kW di potenza max"	l/min	" ΔT 25 = 19.8 ΔT 30 = 16.5"
"Produzione acqua sanitaria (ΔT 25°C - 30°C) - con caldaia a combustione tradizionale da 24 kW di potenza max"	l/min	" ΔT 25 = 13.6 ΔT 30 = 11.3"
"Produzione acqua sanitaria (ΔT 25°C - 30°C) - con caldaia a combustione tradizionale da 26 kW di potenza max"	l/min	" ΔT 25 = 15 ΔT 30 = 12.5"
"Produzione acqua sanitaria (ΔT 25°C - 30°C) - con caldaia a combustione tradizionale da 28 kW di potenza max"	l/min	" ΔT 25 = 16.1 ΔT 30 = 13.4"
"Produzione acqua sanitaria (ΔT 25°C - 30°C) - con caldaia a combustione tradizionale da 30 kW di potenza max"	l/min	" ΔT 25 = 17.4 ΔT 30 = 14.5"
Peso gruppo idraulico netto	kg	50
Allacciamento elettrico	V/Hz	230/50
Assorbimento nominale	A	**1.5
Potenza elettrica installata	W	*100
Potenza assorbita dal circolatore zona diretta	W	\
Potenza assorbita dal circolatore zona miscelata	W	\
Potenza assorbita dal circolatore solare	W	80
Prevalenza circolatore solare max	m.c.a.	6,5
Range di controllo regolatore di portata	l/min	0.5 - 5
Temperatura massima di picco circuito solare	°C	130 con 3 bar 40% glicole
Capacità bollitore	l	150
Potenza massima assorbita scambiatore inferiore	kW	26
Contenuto acqua serpentino inferiore	l	3,1
Superficie di scambio serpentino inferiore	m ²	0,5
Diametro dei pozzetti porta sonda del bollitore	mm	7
Mandata/ritorno impianto riscaldamento diretta	Pollici	3/4"
Mandata/ritorno impianto riscaldamento miscelato	Pollici	\
Entrata/uscita acqua sanitaria	Pollici	1/2"
Attacco gas	Pollici	3/4"

*Escluso kit antigelo e ricircolo sanitario

**Kit antigelo escluso e ricircolo sanitario e caldaia

EVENTUALI ANOMALIE E RIMEDI

ANOMALIA	CAUSA	RIMEDIO
La centralina non si accende.	Alimentazione assente.	<ul style="list-style-type: none"> - Controllare il cavo di alimentazione. - Controllare la fornitura di energia elettrica. - Controllare lo stato del fusibile del regolatore.
Non viene visualizzata la temperatura della sonda Sx (x = 1, 2, 3, 4, 6).	Cavo del sensore Sx non collegato alla centralina.	<ul style="list-style-type: none"> - Controllare il collegamento tra sonda Sx e centralina.
	Sonda Sx guasta.	<ul style="list-style-type: none"> - Sostituire la sonda Sx.
Il simbolo  lampeggia ad intermittenza La pompa P1 viene fermata e l'uscita U1 spenta	Sonda S1, posizionata sul collettore solare n°1, non installata correttamente o guasta. Sonda S2, posizionata nella zona bassa dell'accumulo, non installata correttamente o guasta.	<ul style="list-style-type: none"> - Sostituire la sonda. - Controllare il corretto posizionamento della sonda e l'integrità del cablaggio/collegamento.
Il simbolo  lampeggia ad intermittenza Il parametro SETPOINT BOILER1 BASSO B1LO viene limitato a 50°C	Sonda S3, posizionata nella zona alta dell'accumulo, guasta.	<ul style="list-style-type: none"> - Sostituire la sonda.
Il simbolo  lampeggia ad intermittenza La pompa P3 viene fermata e l'uscita U2 spenta nei sistemi 2 e 8	Sonda S4, posizionata sul secondo accumulo, guasta.	<ul style="list-style-type: none"> - Sostituire la sonda.
Il simbolo  lampeggia ad intermittenza L'uscita U2 viene spenta nel sistema 5	Sonda S4, posizionata sul secondo accumulo, guasta.	<ul style="list-style-type: none"> - Sostituire la sonda.
Il simbolo  lampeggia ad intermittenza La pompa P2 viene fermata e l'uscita U2 spenta nel sistema 6	Sonda S4, posizionata sul secondo accumulo, guasta.	<ul style="list-style-type: none"> - Sostituire la sonda.
Il simbolo  lampeggia ad intermittenza La pompa P4 viene fermata e l'uscita U2 spenta nel sistema 7	Sonda S6, posizionata sul collettore solare n°2, guasta.	<ul style="list-style-type: none"> - Sostituire la sonda.
Il simbolo  lampeggia ad intermittenza L'uscita U2 viene spenta nel sistema 9	Sonda S6, posizionata sul circuito di ritorno dell'impianto di riscaldamento, guasta.	<ul style="list-style-type: none"> - Sostituire la sonda.

ANOMALIA	CAUSA	RIMEDIO
Non viene visualizzata la pressione del sensore Grundfos.	Cavo del sensore non collegato alla centralina.	<ul style="list-style-type: none"> - Controllare il collegamento tra sensore e centralina.
	Sensore guasto.	<ul style="list-style-type: none"> - Sostituire il sensore.
Non viene visualizzata la temperatura del sensore Grundfos.	Cavo del sensore non collegato alla centralina.	<ul style="list-style-type: none"> - Controllare il collegamento tra sensore e centralina.
	Sensore guasto.	<ul style="list-style-type: none"> - Sostituire il sensore.
Non viene visualizzato il flusso del sensore Grundfos.	Cavo del sensore non collegato alla centralina.	<ul style="list-style-type: none"> - Controllare il collegamento tra sensore e centralina.
	Sensore guasto.	<ul style="list-style-type: none"> - Sostituire il sensore.
Non viene effettuata la funzione antishock termico.	Funzione antishock termico disattivata.	<ul style="list-style-type: none"> - Attivare la funzione antishock termico tramite il menu.
Non viene effettuata la funzione antigelo.	Funzione antigelo disattivata.	<ul style="list-style-type: none"> - Attivare la funzione antigelo tramite il menu.
Non viene effettuata la funzione disinfezione termica (disponibile solo per i sistemi 1, 3, 8).	Funzione disinfezione termica disattivata.	<ul style="list-style-type: none"> - Attivare la funzione disinfezione termica tramite il menu.
Non viene effettuata la funzione raffreddamento notturno.	Funzione raffreddamento notturno disattivata.	<ul style="list-style-type: none"> - Attivare la funzione raffreddamento notturno tramite il menu.

